



ESPECIFICACIONES TECNICAS

PROYECTO : JARDIN INFANTIL RAYITO DE SOL
COMUNA : PENCO
MANDANTE : FUNDACIÓN INTEGRAL
FECHA : SEPTIEMBRE 2014

0 GENERALIDADES

0.1 DESCRIPCIÓN DE OBRAS

Las presentes especificaciones técnicas se refieren a la Construcción de un edificio destinado a Jardín Infantil y Sala Cuna.

Edificación de dos pisos de 286.00 mts², considera todos los elementos constructivos y estructurales, contratados bajo modalidad llave en mano.

Proyecto se ajusta a condiciones de espacialidad por recinto, contenidas en programa arquitectónico validado por la Fundación Integra.

AREA ADMINISTRATIVA

Hall
2 Oficinas
1 Comedor de Personal
1 Bodega de Aseo
3 Baños de personal (1 apto para discapacitados)

AREA SERVICIO

Hall
Cocina de Párvulos
Cocina de Lactantes
Cocina de Leche
Baño de Servicio
Bodega de Alimentos
Closet de útiles de aseo

AREA PÁRVULOS

5 Salas de actividades
2 Salas de Hábitos Higiénicos
4 Bodegas de Material Didáctico (closet)
1 Bodega de Materiales (bajo escalera)

AREA SALA CUNA

3 Sala de Actividades Sala Cuna
2 Sala de Mudas
1 Sala de Amamantamiento
1 Bodega de Material Didáctico

ESPACIOS COMUNES

Patio Cubierto Párvulos
Patio Cubierto Lactantes

ESPACIOS EXTERIORES

Patios de Lactantes



Patios de Párvulos
Patio de Servicio

REFERENCIAS:

Las presentes especificaciones técnicas son complementarias de los planos del proyecto, a las especificaciones de demolición anexo, a lo indicado en visita de terreno y lo indicado en itemizado estimativo adjunto al presente proceso de licitación; siendo este de carácter indicativo, debiendo ser estudiado y modificado si fuese necesario al momento de adjudicarse la propuesta y tener que hacer entrega valorizada del mismo.

La obra se ejecutará en estricto acuerdo con dichos documentos y con aquellos que se emitan con carácter aclaratorio o por parte de las especialidades, como es el caso de Proyectos de Agua Potable, Alcantarillado, Eléctricos y de gas. (Cargo y responsabilidad de la empresa contratista que se adjudique la construcción de la obra).

Todas las obras que consulte el proyecto deben ejecutarse respetando la legislación y reglamentación vigente; en especial:

- Ordenanza General de Urbanismo y Construcciones.
- Reglamentos para instalaciones sanitarias.
- Instalaciones eléctricas de consumo de Baja tensión.
- Reglamentos SEC

MATERIALES

Los materiales que se especifican para las obras definitivas se entienden de primera calidad dentro de su especie conforme a las normas y según indicaciones de fábrica.

La I.T.O. Rechazará todo aquel material que a su juicio no corresponda a lo especificado.

La I.T.O. Podrá solicitar al contratista la certificación de la calidad de los materiales a colocar en obra.

En caso que se especifique una marca de fábrica para un determinado material se entiende como una mención referencial, el Contratista podrá proponer el empleo de una marca de alternativa, siempre y cuando su calidad técnica sea igual o superior a la especificada; en todo caso, la opción alternativa debe someterse oportunamente a consideración del I.T.O. para su aprobación o rechazo, quien resolverá al respecto.

PERMISOS Y DERECHOS MUNICIPALES

Todos los permisos y la recepción municipal de las obras, y los pagos oportunos de derechos e impuestos que correspondan, serán de acuerdo a lo indicado en Bases Especiales.

CONCORDANCIAS

Cualquier duda por deficiencia de algún plano o especificación o por discrepancia entre ellos, que surja en el transcurso de la ejecución de la obra deberá ser consultada oportunamente a la Inspección Técnica de la Obra (en adelante I.T.O.) y será resuelta por el Arquitecto autor del proyecto.

EMPALMES ELECTRICIDAD/ AGUA POTABLE/ ALCANTARILLADO.

Será de cargo y responsabilidad del Contratista la elaboración, tramitación, aprobaciones, autorizaciones, declaraciones y certificaciones de los proyectos definitivos de las instalaciones y urbanizaciones que consulte la obra, entiéndase estos:



Proyecto Agua Potable y Alcantarillado con memoria de Cálculo
Proyecto eléctrico con memoria de Cálculo
Proyecto de gas con memoria de Cálculo

Estos proyectos deberán ser firmados por profesionales competentes, autorizados y con su patente profesional vigente al día. El costo que demande este Ítem será de cargo del contratista.

Los proyectos definitivos se harán sobre la base de los planos, especificaciones y/o documentos relativos a estas materias que se entregan y que tienen el carácter de antecedentes informativos, a los cuales el Contratista debe incorporar todas las correcciones que exijan los respectivos servicios para su aprobación.

Toda alteración a los antecedentes informativos deberá hacerse previa aprobación de I.T.O. y en todo caso tendrán como objeto mejorar o complementar las soluciones técnicas.

Cualquier mayor costo de la obra resultante de los proyectos definitivos será de cargo del Contratista. Salvo que las alteraciones que apruebe la I.T.O., necesarias para cumplir las exigencias de aprobación y recepción por parte de los respectivos Servicios, impliquen obras que no estén incluidas en los antecedentes técnicos que se entregan para el estudio de la licitación y que estas obras no sean previsibles en la confrontación de dichos antecedentes con las condiciones existentes en terreno que el Contratista debe hacer para dimensionar adecuadamente su propuesta.

El Contratista deberá entregar todas las instalaciones y urbanizaciones funcionando correctamente y recibidas por los servicios correspondientes

OBRAS PRELIMINARES.

1. INSTALACION DE FAENAS.

GL

1.1 Construcciones e instalaciones provisorias.

Será responsabilidad del constructor la provisión de las instalaciones eléctricas o sanitarias u otras instalaciones provisorias que se requiera. En todo caso, éstas deberán ser ejecutadas de manera que garanticen la seguridad tanto del inmueble como de las personas que en él se encuentre.

El constructor determinará los recintos provisorios que estime necesarios para la faena.

A solicitud del mandante, dichas instalaciones podrán ser desplazadas de lugar durante el desarrollo de la obra.

La totalidad de las instalaciones provisorias deberán ser retiradas del recinto de la obra en un máximo de cinco días desde la recepción provisorio de ésta.

Baños: en caso de no poder disponer de baños existentes, se dispondrá la utilización de baños químicos para su personal. En ningún caso se utilizarán los baños proyectados, los que una vez construidos deberán entregarse en perfecto estado de limpieza.

Protecciones: en caso de ser necesario, se deberá proteger los recintos, mobiliarios o elementos orgánicos o inorgánicos que se encuentren en obra.

1.2 Cierros y medidas de protección

El frontis, acceso o perímetro (si este no se encuentra cerrado) del terreno se cercará mediante cierros llenos. Se sugiere placas de madera aglomerada con bastidores de madera o metálicos de una altura mínima de 2.00 mt.

Se solicita el uso permanente de elementos de protección personal, así mismo, el uso de maquinaria y/o elementos debidamente certificados para la prevención de accidentes del trabajo. Andamios en buen estado, herramientas certificadas y en correcto funcionamiento, alargadores sin cables desnudos, etc. Además, de



los descrito en el artículo 184 del código del trabajo, la ley 16.744 y la normativa atingente al tema, de lo cual el contratista deberá procurar en todo momento.

1.3 Archivo de obra.

El Coordinador Técnico designado, bajo su responsabilidad deberá tener en la oficina de la faena, toda la documentación necesaria, que permita una buena fiscalización administrativa, contable o técnica, debidamente archivada.

Se considera como obligatorio al menos:

-Legajo completo de planos (2 ejemplares, además de los juegos de planos para la construcción misma, los cuales deberán estar plastificados)

-Normas del I.N.N.;

- Especificaciones Técnicas, memoria de cálculo, memorias de proyectos e Instalaciones.

-Contratos y Sub-Contratos y sus posibles modificaciones.

- Catálogo o fotocopias de la Ficha técnica de todos los materiales indicados en las especificaciones técnicas y los que se incluyan como modificaciones.

-Libro de obra

Deberá existir un Libro de Obras en triplicado como mínimo, el que permanecerá en la oficina y en el que se indicará diariamente la obra ejecutada, ordenes, especificaciones, etc., así como las observaciones del arquitecto e ingeniero estructural.

En él se indicarán además todas las observaciones que haga el mandante, quién no podrá hacer modificaciones técnicas si no cuenta con el VºBº del profesional que corresponda, además de que todas las instrucciones al personal de la obra les deberán ser comunicadas por el responsable técnico de esta, o quien lo reemplace ante una eventual ausencia.

-Libro de visitas

Deberá existir un Libro de Visitas en triplicado como mínimo, el que permanecerá en la oficina y en la que se indicara visitas realizadas de otros profesionales a la obra, el cual puede indicar observaciones al I.T.O.

-Normas de Seguridad

Se deberán mantener las normas de seguridad correspondientes, referidas en este caso en las guías técnicas preparadas por el DEPARTAMENTO DE SEGURIDAD de la MUTUAL DE SEGURIDAD y/o de la ASOCIACION CHILENA DE SEGURIDAD para este tipo de trabajos, en lo que respecta a inspecciones previas y detenidas del sector antes de iniciar cada faena; informar a transeúntes, trabajadores o público acerca de eventuales peligros, mediante letreros, afiches etc.; atenerse a normas vigentes sobre excavaciones, andamios, plataformas adecuadas, pasarelas con pasamanos, vías de acceso y evacuación, etc.; además de indicaciones especiales del mandante sobre el particular.

La programación de las obras debe considerar que no se puede interrumpir el funcionamiento de las Instalaciones existentes, por lo que deberá considerar la coordinación y medidas adecuadas para que ello se resuelva satisfactoriamente.

-Supervisión

Independiente de las supervisiones efectuadas por el personal del mandante, deberá cumplirse con lo dispuesto en la Ley General de Urbanismo y Construcciones y su Ordenanza en torno a los profesionales competentes y sus responsabilidades, debiendo ejercer las labores de supervisión los profesionales que



suscriban dicha responsabilidad al solicitar el permiso de construcción, estos tendrán autoridad para hacer que se cumpla con lo establecido en los respectivos proyectos. De ser necesario cualquier cambio o modificación, por razones técnicas o solicitud del Mandante, esto deberá quedar registrado en el libro de obra con sus respectivas firmas y autorizado por el proyectista que corresponda.

Por su parte el constructor de la obra deberá ejercer la supervisión en el aspecto constructivo y las técnicas de ejecución, desarrollo y control de las obras, siendo el responsable fundamental de la correcta ejecución de estas y de que se cumpla con lo establecido en los respectivos proyectos.

Deberá permanecer en obra un Profesional Residente Arquitecto, Ingeniero constructor, Constructor civil o Ingeniero Civil.

- Fotografías de la obra:

El contratista deberá entregar, fotografías color tamaño 10x15 cm. Mostrando el avance de la obra en las faenas más importantes en ejecución y fotografías color tamaño póster 30x40 cm. de la obra terminada seleccionadas. Se entregarán a lo menos:

- 20 fotos 10 x 15 cm. cada mes adjuntas a los estados de pago.

Todas las fotos se entregarán con su correspondiente respaldo digital y en álbum fotográfico.

2. OBRA GRUESA.

2.1 Terreno.

(Indicaciones según proyecto de estructuras)

2.1.1 Preparación Terreno_ Limpieza, Escarpe, Nivelación.

Se considerarán los movimientos de tierras, compensaciones y ajustes que sean necesarios para obtener un nivel de terreno alrededor del edificio de -0,30 M. como mínimo, respecto al N.P.T., lo cual será responsabilidad de la empresa contratista. Se deben resguardar las características particulares de cada terreno.

En general el edificio deberá quedar perimetralmente libre de niveles de terrenos superiores a esa cota en una faja de 10 metros como mínimo por cada costado (según corresponda), salvo indicaciones específicas en planos.

En caso de que fuese necesario generar taludes, estos deberán ser acorde a las condiciones mecánicas del suelo según el estudio correspondiente solicitado más adelante en las presentes eett. Esto deberá ser avalado por un ingeniero calculista.

Se deberá realizar las faenas de demolición que sean necesarias para dar lugar a la construcción, retirando los escombros a botaderos autorizados.

Previo a ejecutar los trazados de la obra, deberá perfilarse completamente la zona del terreno a construir, dejándolo peinado, libre de montículos, rellenando zanjas o vacíos con tierra natural compactada mecánicamente, dejando el terreno preparado para ejecutar trazados y nivelaciones.

2.2 Trazado y replanteo

(Indicaciones según proyecto de estructuras)

2.2.1 Replanteo, Trazados y Niveles.

Se hará de acuerdo a los planos de arquitectura y estructuras, además de las indicaciones que puedan dar los profesionales responsables de los proyectos de estas especialidades.

Los ejes se marcarán en un cerco tabla estacado (niveletas) que correrá en forma continua por todo el



perímetro de la construcción, a una distancia no inferior a 1mt. De los ejes exteriores. El marcado de los ejes debe ser visible claramente, estable, y permanecer durante toda la obra. Los niveles de fundaciones y muros de refuerzos entre zonas de distinto nivel se deberán certificar mediante instrumentos.

Cualquier dificultad o discrepancia entre lo existente en terreno y lo proyectado deberá ser resuelta por el arquitecto.

Esta partida deberá ser recibida por el Arquitecto o la ITO antes de dar inicio a las faenas restantes y se podrá rectificar en el transcurso de la obra las veces que se estime conveniente.

El N.P.T y el trazado de recintos deberán ser realizados conforme a indicaciones de planta de proyecto de Arquitectura, debiendo replantearse éste con proyecto de cálculo estructural.

2.3 Movimientos de tierras.

(Indicaciones según proyecto de estructuras)

2.3.1 Excavaciones.

Tendrán las dimensiones necesarias para contener las fundaciones consultadas en los planos de fundaciones referenciales, proyecto que será responsabilidad del contratista, incluyendo el Emplantillado y el mejoramiento del terreno según el caso.

Para excavaciones de profundidad mínima o media y cuando los planos no indiquen otra cosa, el perfil lateral será recto y vertical con intersecciones a canto vivo. El fondo de toda excavación será horizontal y escalonado en caso de pendiente.

Esta partida incluye todas las obras necesarias para la correcta ejecución de las fundaciones e instalaciones subterráneas.

Se consultan en esta partida las excavaciones correspondientes a obras complementarias e instalaciones que no estén incluidas en los proyectos respectivos.

Todos los sellos de fundación deberán ser obtenidos a mano sin presentar alteraciones ni irregularidades. Estos deberán ser recibidos con el VºBº del ingeniero calculista, ITO y/o Arquitecto.

Tampoco deberá presentar incrustaciones o bolsones de materiales deleznable, ni presencia orgánica como raicillas u otras.

Se harán las pruebas prácticas de resistencia del terreno, en el fondo de las excavaciones, las que se compararán con las exigencias supuestas en planos, Memorias de Cálculo y al estudio de suelo correspondiente, que serán responsabilidad del contratista.

2.3.2 Retiro de escombros.

Se deberán ser retirado de la obra y llevado a botadero autorizado todo escombros o volumen de material suelto que a juicio de la ITO. No sirva para ser reutilizado

2.4 Moldajes.

(Indicaciones según proyecto de estructuras)

2.4.1 Moldaje sobrecimientos



Se entenderán para todas las estructuras armadas que intervienen en la modalidad constructiva de la ampliación. Deberán disponer una superficie perfectamente lisa para evitar su posterior estucado (ello para fundaciones). Se recomienda empleo de tablero de terciado para moldaje estructurada con madera de pino seca de 2"x2", con respectivos sistemas de escuadras y amarras en alambre negro tortoleado que impidan volcamiento cuando se encuentren en proceso de llenado, además de proporcionar una cavidad perfectamente estanca que impida el escurrimiento de lechada de cemento. Previo a su instalación se aplicará dos manos de SikaForm Madera o similar que permita facilitar proceso de desmoldado final.

Antes de concretar se deberá revisar todos los plomos, niveles, limpieza y resistencia de los moldajes. Se exigirá dejar en los moldes las pasadas de cañerías a fin de evitar perforaciones o picados posteriores.

2.5 Fundaciones.

(Indicaciones según proyecto de estructuras)

Se realizarán según disposiciones generales y en estricto acuerdo a planos de cálculo. No deberán ser menores a 60 cm. a no ser que el proyecto estructural indique lo contrario.

1. Las fundaciones se ejecutarán de acuerdo a los planos y especificaciones respectivas de cálculo con respecto a sus dimensiones, dosificaciones, enfierraduras, etc.
2. Se considera obligatoria en todas sus partes la aplicación de la N.Ch. N°170 Of. 85 "Hormigón-Requisitos Generales".
Las dosificaciones mínimas se realizarán de acuerdo a cálculo. Se exigirán el empleo de betonera de eje oblicuo u otro medio mecánico para la elaboración del volumen adecuado para dimensión de la obra.
3. La colocación y curado de los hormigones se ejecutará de acuerdo a lo establecido en la N.Ch. N°170 Of. 85. Además, se deberán tener en cuenta las siguientes disposiciones anexas:
 - a) Humedecer adecuadamente todas las paredes y fondo de excavaciones y moldaje previo hormigonado.
 - b) El vibrado del hormigón se ejecutará por capas sucesivas, no mayor de 30 cms. de alto empleado vibrador por inmersión.
4. Previo hormigonado de los diferentes elementos de las fundaciones, se dejarán en las excavaciones o moldajes, todas las perforaciones necesarias para el paso de tuberías de instalaciones, considerando posibles dilataciones y refuerzos adecuados.

Hormigones

Cemento de calidad y tipo especial o superior.

Los agregados pétreos deben someterse a la aprobación de la I.T.O. Serán exentos de materiales orgánicos, arcillas o cualquier otro tipo de impurezas. De acuerdo a la cantidad de arcillas e impurezas que contengan, la I.T.O. determinará la procedencia de lavarlos.

El tamaño máximo del ripio será igual o inferior al menor de los siguientes valores:

- 1/5 de la menor distancia entre paredes del moldaje.
- 3/4 de la menor distancia libre entre barras de armadura 40 mm.

El agua a emplear debe ser potable.

El hormigón se preparará en betonera o preferentemente premezclados, no se prepararán hormigones en caso de condiciones climatológicas adversas, salvo autorización expresa de la I.T.O.



Los moldajes, y elementos de sujeción serán revisados y aprobados por la I.T.O. antes de autorizar el hormigonado. No se permitirá el hormigonado desde altura superior a 1.50 m. En caso de no ser posible lo anterior, se tomarán precauciones especiales para evitar la disgregación del hormigón. Una vez colocado, el hormigón se vibrará con un vibrador de inmersión adecuado.

Se adicionará al hormigón de cimientos un aditivo hidrófugo tipo Sika 1, o superior calidad técnica, de acuerdo a especificaciones del fabricante teniendo especial cuidado en no alterar la dosificación del hormigón para así no alterar la resistencia requerida.

2.5.1 Hormigón emplantillado. (Indicaciones según proyecto de estructuras)

Todas las fundaciones se ejecutarán sobre un emplantillado, de acuerdo al espesor indicado en planos de estructuras, en base a hormigón H5 con una R28: 50 Kg/cm², de una dosificación mínima de 170 kg cem/m³. El espesor mínimo del emplantillado será 5 cms. En caso que las condiciones del terreno lo requieran, deberá profundizarse el espesor del emplantillado hasta alcanzar la capacidad de soporte prescrita para las fundaciones.

2.5.2 Hormigón Cimiento H25 (Indicaciones según proyecto de estructuras)

Los cimientos serán de 170 Kg/c/M³. (H-15 / R 28 = 150 Kg/cm²). Con un máximo de 20% de bolón desplazador. Deberán ser fabricados en betonera y consolidados con medios mecánicos.

2.5.3 Hormigón Sobrecimiento H25 (Indicaciones según proyecto de estructuras)

Serán armados de altura 40 cm, sus dimensiones, enfierraduras y dosificación de acuerdo a lo indicado en planos estructurales. Con esta partida deberán considerarse todos los atravesos necesarios para las instalaciones. No se aceptará ningún sobrecimiento que se encuentre con su armadura cortada, desplazada o modificada producto de lo anterior.

2.5.4 Fierro s/cimientos (Indicaciones según proyecto de estructuras)

La calidad del acero y ejecución de las armaduras en estricta concordancia con los planos de estructuras proporcionados por el mandante con las prescripciones de las normas INN correspondientes.

En general:

Las armaduras serán de refuerzo A44-28H y se ejecutarán en estricto acuerdo a los P.E. y sus especificaciones en cuanto a forma, dimensiones y ubicación. La calidad de las barras de acero será la indicada en los P.E. y sus especificaciones.

Antes de cada faena de hormigonado el Contratista deberá contar con la recepción conforme de las armaduras por la I.T.O.

Las amarras de las armaduras se practicarán con alambre negro nuevo 18. Los empalmes de barras harán de acuerdo a lo indicado en los P.E. y sus especificaciones

Las armaduras se construirán y montarán en conformidad a los P.E. y previo al hormigonado se rectificará la posición de ellas respecto al moldaje, de manera que se produzcan las distancias protectoras indicadas, pudiendo para ello utilizarse separadores plásticos o de otro tipo, fijos a las barras. Las barras que se



colocarán deben estar limpias antes de ser colocadas, incluyendo óxido, aceite o cualquier impureza que pueda comprometer la adherencia de la barra con el hormigón. Se deberán tomar precauciones especiales para evitar cualquier perturbación en las barras inmersas en el hormigón ya colocado, hasta 72 horas después de hormigonado.

No se permitirá la colocación de barras en hormigón fresco como, tampoco, la reubicación de barras en el caso de estar el hormigón en proceso de endurecimiento

2.6 Radier 10 cm de espesor. (Indicaciones según proyecto de estructuras)

2.6.1 Rellenos

Los rellenos se ejecutarán con material libre de materias orgánicas, desechos o escombros. La I.T.O. podrá solicitar el mejoramiento del material de relleno si este no tuviera la calidad suficiente, mejorándolo con un agregado de 30 % de ripio rodado o chancado de piedra granítico limpia.

Si la I.T.O. lo aprueba podrá utilizarse material ripioso proveniente de las excavaciones, libre de materias orgánicas, desechos o escombros.

Todo relleno se hará por capas horizontales y sucesivas de espesor variable según la altura a rellenar, con un máximo de 0.15 m. cada una.

Las capas sucesivas se regarán y apisonarán convenientemente una a una con un sistema mecánico que garantice la compactación requerida. Como norma general la consolidación deberá reducir las capas en 1/3 su espesor original.

El relleno debe alcanzar un 60 % de C.B.R. mínimo, o una densidad mínima de 95% del Proctor modificado (AASHTO T-180).

Prevía autorización de la I.T.O., se rellenarán, una vez construidas las fundaciones y ejecutadas y aprobadas las instalaciones subterráneas:

- Los excedentes de las excavaciones.
- Las sub-bases de pavimentos interiores y exteriores, hasta las cotas que determinen los espesores de bases de pavimentos y los tipos de pavimentos especificados.
- Los exteriores que se indiquen en el proyecto, hasta los niveles requeridos.

Salvo que se especifique mejoramiento del terreno, no se aceptarán rellenos en los sellos de fundaciones y los excesos de excavaciones se corregirán con hormigón simple de 127,5 Kg cem/m³ mínimo de dosificación.

2.6.1.1 Ripio e=10 cm

Sobre relleno compactado se colocará cama de ripio o grava de un tamaño máximo de 1 1/2", el espesor de la cama de ripio será de 10 cm. la cual será compactada mediante equipos mecánicos.

2.6.1.2 Cama arena e=10cm.

Sobre relleno estabilizado y compactado según proyecto de cálculo, se dispondrá camas de arena de 10 cm. Se deberá procurar no romper a excepción de las zonas cañerías y descargas

2.6.1.3 Polietileno 0.4 mm.



Se consulta polietileno 0,4 mm sobre relleno, este se deberá instalar con traslapes mínimos de 30 cm. sin rotura. Sobre el polietileno se vaciará de hormigón el cual conformará el radier especificado en proyecto de cálculo, el cual no podrá ser menor a 7 cm.

2.6.1.4 Hormigón 150 kg/ cm².

Se especifica un hormigón H15 con una dosificación mínima de 170kg/cem/m³, espesor no menor a 8 cm. Este deberá ser debidamente curado como mínimo por los siguientes 7 días.

2.7 Estructura de muros

(Indicaciones según proyecto de estructuras)

2.7.1 Muros de Albañilería

(Indicaciones según proyecto de estructuras)

La estructura principal se ejecutará en albañilería, la cual será reforzada con pilares, cadenas y vigas de hormigón de acuerdo a proyecto de cálculo. Estas albañilerías serán conformadas por ladrillo, de acuerdo a proyecto de estructuras. Se tomarán todas las precauciones en cuanto a humedecimiento, antes y después de su ejecución y en cuanto a nivelación y aplomados.

Las uniones de albañilería con los pilares de hormigón se ejecutarán con endentados, de longitud comprendida entre 7 y 15 cm. de hilada por medio.

El mortero de junta se preparará con agua potable y arena limpia, exenta de materias orgánicas y sales y de granulometría conforme a normas. El mortero de junta será de dosificación Cemento: Arena de 1:3, salvo que el proyecto de estructuras indique lo contrario.

Los elementos de hormigón, como pilares y cadenas se harán según las especificaciones indicadas en proyecto de cálculo y ejecución según normas INN.

Para la colocación de las hiladas, la velocidad de colocación en vertical de los muros de albañilería no podrá ser superior a 1,0 m diarios.

Enfierraduras y moldaje: La calidad del acero y ejecución de las armaduras en estricta concordancia con los planos de estructuras y con las prescripciones de las normas INN correspondientes. El tipo de moldaje a utilizar (placas contrachapadas estructurales, piezas de madera seca, con sus respectivos elementos de sujeción estructural o metálicos) será visado previamente por la I.T.O. y antes de hormigonar, donde se deberán verificar niveles y plomos.

Su estructura debe impedir deformaciones por vaciado del hormigón.

Se deben considerar la ejecución de pasadas necesarias para la ubicación de cañerías, ductos, anclajes u otros elementos preembutidos.

Previo al vaciado del hormigón, el I.T.O dará VºBº a la instalación de Moldajes y armaduras.

Una vez preparados y visados los moldajes y enfierraduras, se procederá el vaciado del hormigón en los elementos. Colocado el hormigón se vibrará con vibradores de inmersión, quedando estrictamente prohibido golpear los moldajes. Una vez hormigonado comienza la etapa de curado que deberá permanecer por lo menos quince días. Los plazos de descimbre serán dados por el calculista o visados por la ITO.

2.7.1.1 Resistencia al fuego.

Todos los elementos verticales deberán cumplir con normativa chilena de resistencia al fuego.



2.8.1 Muros de METALCON

(Indicaciones según proyecto de estructuras)

Muros estructurales y divisorios se construirán con perfiles metálicos galvanizados estructurales tipo METALCON, según proyecto de cálculo y planos de estructuras. Para la instalación de todo elemento, anclajes, trazados, muros, vanos de puertas y ventanas, diagonales y elementos estructurales de cubiertas, diagonales, cerchas costaneras, soporte de cielos falsos, techumbre, cubierta aleros y tapacanes, remitirse al manual del fabricante.

Sobre el radier existente o radier a realizar (según lo indique el proyecto) se fijaran los perfiles canal, entre los que se anclarán perfiles montantes de forma vertical, espaciados según planos de despiece, a no más de 40 cm. Las estructuras pueden prefabricarse y posteriormente levantarse, aplomarse y disponerlos en su posición final. Sobre estructuras se instalará encamisado en placas OSB 11 mm. Por la cara exterior. Su colocación se ejecutará de acuerdo a las instrucciones dadas por el fabricante. Como barrera hídrica se empleará papel fieltro 15 libras corcheteado por encima de placa de OSB, traslapando entre ellas a lo menos 10 cms.

Aislación térmica se consulta en lana mineral con papel por las dos caras, como barrera de vapor, de espesor 50mm.

2.8.2 Resistencia al fuego.

Todos los elementos verticales deberán cumplir con normativa chilena de resistencia al fuego.

2.9 Estructura de Techumbre.

(Indicaciones según proyecto de estructuras)

La estructura se definirá en relación a lo que indique el proyecto o I.T.O. en terreno

2.9.1 Cerchas de acero galvanizado liviano Metalcon (Indicaciones según proyecto de estructuras)

Estructura de cubierta de metal galvanizado tipo Metalcon. Las estructuras pueden prefabricarse y posteriormente levantarse, aplomarse y disponerlos en su posición final. Sobre estructuras se instalará encamisado en placas OSB 11 mm. Por la cara exterior. Su colocación se ejecutará de acuerdo a las instrucciones dadas por el fabricante. Como barrera hídrica se empleará papel fieltro 15 libras corcheteado por encima de placa de OSB, traslapando entre ellas a lo menos 10 cm.

Según proyecto de cálculo. La instalación de todo elemento de estructura de cubierta, elementos estructurales de cubiertas, diagonales, cerchas costaneras, techumbre, cubierta aleros y tapacanes, será conforme al manual del fabricante, estructurales de cubiertas, diagonales, cerchas costaneras, soporte de cielos falsos, techumbre, cubierta aleros y tapacanes Se consultarán todos los suples y arrostramientos necesarios para la correcta ejecución de la estructura, aunque no aparezcan detallados en planos. Serán de Metalcon Estructural.

Las estructuras pueden ser armadas en el piso, levantadas, aplomadas y puestas en su posición final. Posteriormente se instalarán de acuerdo a trazado

2.9.2 Aislación hídrica

Sobre costanera de techumbre se dispondrá fieltro asfáltico de 15 lb, cubriendo limahoyas, cumbrera y tapacanes. Fijado mediante corchetes, traslapeo mínimo horizontal 150 mm, en cumbrera retornará 150 mm. Hacia agua contigua. Se instalará en franjas horizontales dejando que sobresalga 10cm. Del término inferior del agua.

2.9.3 Aislación térmica

Entre cubierta y costanera se consulta aislación tipo Fisiterm según manual de zonificación climática, de acuerdo a zona geográfica, del Ministerio de la Vivienda y Urbanismo.

REGLAMENTACIÓN TÉRMICA OBLIGATORIA PARA TECHUMBRE, MUROS Y PISOS VENTILADOS (SEGÚN ORDENANZA GENERAL DE URBANISMO Y CONSTRUCCIONES).

Zona	Exigencia R100 Techumbre	Espesor AislanGlass® (mm)	Exigencia R100 Muros	Espesor AislanGlass® (mm)	Exigencia R100 Pisos Ventilados	Espesor AislanGlass® (mm)
1	94	40	23	40	23	40
2	141	60	23	40	98	50
3	188	80	40	40	126	60
4	235	100	46	40	150	80
5	282	120	50	40	183	80
6	329	140	78	40	239	120
7	376	160	154	80	295	140

Espesor AislanGlass®: espesor de lana que cumple con lo exigido.

2.9.4 Encintado perfiles acero galvanizado liviano

Los cielos serán confeccionados sobre la base de un encintado de perfiles de acero galvanizado liviano, perfil Portante 40R, distanciados de 40 a 60 cm, dependiendo del espesor de placa de cielo, según recomendaciones del fabricante, el cual deberá quedar perfectamente nivelado. Para tal efecto, será necesaria la rectificación continua del nivel, por medio de lienzas.

Cada recinto, será confeccionado en forma independiente y siguiendo el nivel y pendiente del cielo proyectado en los planos de arquitectura.

Se instalarán los arrostramientos necesarios que permitan proporcionar la perfecta horizontalidad de la estructura.

2.9.5 Resistencia al fuego.

Todos los elementos horizontales deberán cumplir con normativa chilena de resistencia al fuego.

2.10 Cubierta

2.10.1 Cubierta PV-4 pre pintada 0.5 mm

Sobre estructura de cubierta especificada, y el fieltro asfáltico de 15 lbs., se instalará cubierta PV-4, larga continua, según información del fabricante. Esta debe ser pre pintada, color a definir. Se deben incluir todos los elementos de fijación y sellos necesarios para la correcta seguridad e impermeabilidad de las cubiertas. El manejo y la colocación de los elementos serán de acuerdo a instrucciones del fabricante y a las indicaciones especiales de cada caso.

Su instalación se ejecuta mediante traslapeo lateral de nervios montantes afianzados por Tornillos.



Fijación Plancha-Costanera: tornillo autoperforante y auto-roscante de 12-24 x 11/4" acero galvanizado con golilla cóncava de 5/8" y sello neopreno.

Fijación Plancha-Plancha Tornillo: autoperforante y auto roscante de 1/4 - 14 x 1" acero galvanizado con golilla y sello de neopreno.

Se recomienda colocar una fijación cada 30 cm. a lo largo del nervio del traslapo.

Posterior a la estructura en Metalcon, se procederá a encamisado mediante paneles estructurales de astillas o virutas de madera, placas OSB 11.1 mm. Éstas se instalarán mediante Tornillo zincado punta broca B-Phillips, por la cara exterior de la estructura de acuerdo a las instrucciones dadas por el fabricante.

2.11 Escaleras interiores

Se consulta escalera metálica en base a canales y perfiles de Acero, unidos mediante soldadura al arco. Se usara electrodo 6011 3/32, con el que serán ejecutados además, todos los cordones mencionados en la presente especificación.

2.101.1. Gradadas

Para las gradadas se usara canal de acero doblado en frio de dimensiones 250x5x3mm las cuales serán llenadas con hormigón alivianado con perlas de poliestireno expandido y posterior colocación de cubregrada de goma DVP Magnum negra (medidas 300x50 mm), en contrahuella considerar placa de terciado de 10 mm. Fijada con tornillos autoperforantes en perfil "L" doblado en frio de 30x30x3 mm. Soldado a gradadas.

2.11.2. Descanso

Se ejecutara marco en perfil tubular rectangular de dimensión 200x70x3 y base en canal de acero doblado en frio de dimensiones 250x5x3mm las cuales serán llenadas con hormigón alivianado con perlas de poliestireno expandido y posterior colocación de cubredescanso DVP negra. (Medidas 3x0, 3 m)

2.11.3. Limones

Los limones se ejecutaran en perfil tubular rectangular de dimensión 200x70x3 el cual se afianzara a insertos metálicos en losa colaborante de 2° piso y a pletinas empotradas en dados de hormigón H-20 de dimensiones mínimas de 40x40x40cm en arranque de suelo.

2.11.4. Pilastras y pasamanos

Las pilastras se consultan en perfil tubular cuadrado de 40x40x3mm. Soldados al canto del limón cada 1m. Se soldarán a estos bastidores de perfil "L" doblado en frio de 30x30x3mm, los cuales recibirán placas de terciado de 10 mm. Fijadas con tornillos autoperforantes formando planos como barrera de protección.

Se usara perfil tubular cilíndrico de diámetro 50 mm y espesor 3 mm. Para pasamanos soldados a pilastras rebajadas para recibir la unión. Su nivel se establecerá en 95cm desde el arranque y deberá alcanzar la misma altura en forma continua, desde las gradadas y hasta llegar al 2° nivel.

2.11.5. Puerta de seguridad

Se deberá considerar en entrega de escalera instalación puerta de seguridad con cerrojo a prueba de niños

2.11.6. Terminaciones

Para toda la superficie de las piezas de metal que componen la escalera se contempla la aplicación de pintura anticorrosiva Chilcorrofin en dos manos alternando color y terminación en esmalte sintético Ceresita o superior.



2.11.7 Bodega de Materiales

Se considera bodega para material didáctico, bajo escalera, debe ser en superficie lisa en estructura de metalcon según las indicaciones especificadas anteriormente de material. Se considera un revestimiento de yeso-cartón pintado con tres manos de esmalte al agua.

Puerta de madera terciada de 70x200 cm

2.12. Escalera de emergencia

Se consulta escalera metálica en base a canales y perfiles de Acero, unidos mediante soldadura al arco. Se usara electrodo 6011 3/32, con el que serán ejecutados además, todos los cordones mencionados en la presente especificación.

2.12.1. Gradadas

Para las gradadas se usara canal de acero doblado en frio de dimensiones 250x5x3mm las cuales serán llenadas con hormigón alivianado con perlas de poliestireno expandido y posterior colocación de cubregrada de goma DVP Magnum negra (medidas 300x50)

2.12.2. Limones

Los limones se ejecutaran en perfil tubular rectangular de dimensión 200x70x3 el cual se afianzara a insertos metálicos en losa colaborante de 2° piso y a pletinas empotradas en dados de hormigón H20 de dimensiones mínimas de 40x40x40cm en arranque de suelo.

2.12.3. Pilastras y pasamanos

Las pilastras se consultan en perfil tubular cuadrado de 40x40x3mm soldados al canto del limón cada 1m. Se soldarán a estos bastidores de perfil "L" doblado en frio de 30x30x3mm, los cuales recibirán malla electro soldada, formando planos como barrera de protección.

Se usara perfil tubular cilíndrico de diámetro 50 mm y 3 mm de espesor para pasamanos soldados a pilastras rebajadas para recibir la unión. Su nivel se establecerá en 95cm desde el arranque y deberá alcanzar la misma altura en forma continua, desde las gradadas y hasta llegar al 2° nivel.

2.12.4. Terminaciones

Para toda la superficie de las piezas de metal que componen la escalera se contempla la aplicación de pintura anticorrosiva Chilcorrofin en dos manos alternando color y terminación en esmalte sintético Ceresita o superior.

2.13 Estructuras metálicas

Se considera la instalación de vigas estructurales principales Laminadas IPE ubicadas según se indica en plano de estructuras, estas irán afianzadas a muros mediante placas y pernos de anclaje según calculo.

Todas las estructuras contemplan la aplicación de pintura anticorrosiva Chilcorrofin en dos manos alternando color y terminación en esmalte sintético Ceresita o superior.

2.14 Losa colaborante

Sobre estructura de vigas principales se construirá losa colaborante del segundo nivel, para esto previamente se instalarán pernos de corte, los que serán de diámetro $\frac{3}{4}$ " y largo 12 cm, estos irán distanciados cada 40 cm e instalados en el valle de la placa colaborante. La placa será PV6-R de Instapanel (similar o superior) de 0,8 mm de espesor, los traslapes en el largo de la plancha serán de 0,40 mts.



Las armaduras de losa colaborante estarán constituidas por barras longitudinales en fe de 10 mm con resalte a instalar en el valle de las placas, como armadura principal se instalará malla Acma C-92 con traslapes mínimos de 15 cms en ambos sentidos.

Se deberá llenar con hormigón alivianado con perlas de poliestireno expandido, el hormigón deberá ser vibrado con sondas del diámetro apropiado al elemento de hormigón a llenar. El espesor y dosificación de este será otorgado por cálculo estructural.

En caso que el Contratista use hormigón preparado en obra deberá preparar dosificaciones de prueba y ensayadas a los 7 y 14 días. Con estos resultados se extrapolará y corregirá las dosificaciones de ser así necesario, de modo de asegurar la resistencia especificada H-30.

El contratista deberá mantener visible en la zona de la betonera la dosificación aprobada, ya sea en carretilladas concreteras o en bien baldes de volumen conocido, de modo que la ITO pueda periódicamente controlar la confección del hormigón.

3. TERMINACIONES

Tanto en exteriores como interiores del edificio, la I.T.O. exigirá una adecuada terminación en los encuentros de las diversas superficies: muros con muros, cielos con muros, muros con pavimentos, juntas por cambio de materiales, o por cortes en un mismo material, juntas de dilatación, etc.

Se considera cambio de terminaciones (molduras, guardapolvos, revestimientos, pinturas de cielo y muro) en recintos donde se retire la cubierta para recibir el segundo piso.

El contratista deberá consultar las adecuadas cubrejuntas, cornisas, pilares, junquillos, etc. subsanar los defectos, aunque no exista un detalle específico en el proyecto. Se considera pintura intumescente para todos los elementos metálicos, de acuerdo a normativa chilena de resistencia al fuego existente.

3.1 Revestimientos Interiores.

3.1.1 Yeso Cartón

Instalación planchas yeso cartón en muros estructurales y tabiquería:

Se deberá utilizar como revestimiento de muros interiores de zonas secas, planchas de yeso cartón ST de 10mm, las cuales serán de borde rebajado (BR). Su colocación se ejecutará de acuerdo a las instrucciones dadas por el fabricante.

En todos los paramentos de zonas húmedas se consulta la colocación de plancha de yeso cartón RH de 15 mm de espesor, en la cara en contacto con la humedad. Este material será utilizado como terminación y como base para la colocación de cerámicos.

Se deberá tener especial cuidado al momento de colocación de los revestimientos, cortando la plancha de modo de dejar espacio para el vano sin separar parte de esta que revestirá el dintel.

Tratamiento de Juntas:

Todas las juntas entre planchas se tratarán mediante aplicación de Junta Invisible de acuerdo a las instrucciones del fabricante. La terminación final será lisa a espejo.

Como norma general, se deberá considerar para todos los dinteles de puertas, que no se aceptarán uniones de planchas en las esquinas superiores del vano, de modo que la última plancha sobre la puerta, deberá tener la forma de hombro.

Todos los tabiques de yeso cartón, se contempla aislación tipo lana de vidrio (según zonificación), el cual debe quedar traslapado 10cm mínimo. Para la protección de todos los cantos, según indicaciones del fabricante.



Esquineros metálicos 30x 30mm ranurados, para la protección de todos los cantos, según indicaciones del fabricante.

3.1.1.1 Pinturas Muros

Corresponde a la partida de pintura de muros. La calidad de las pinturas deberá responder a las máximas exigencias de durabilidad y aspecto, tanto en materiales como en su ejecución posterior.

Las especificaciones de colores y calidad de ejecución estarán sujetas a las indicaciones de la I.T.O. debiendo efectuarse muestras previas para su aprobación.

Las pinturas deben ser compatibles con los materiales de las bases. No se harán mezclas de pinturas no indicadas por el fabricante. Los envases deben tener identificación de fábrica con indicación clara de su contenido, proporción de mezcla y el diluyente a usar.

Las superficies a pintar deben estar perfectamente limpias y totalmente secas. No se efectuarán trabajos de pinturas habiendo condiciones climáticas de humedad y temperatura adversas. No se efectuarán trabajos de pinturas sobre superficies que se encuentren a temperaturas mayores de 35°C.

Antes de pintar se efectuarán todos los trabajos de preparación de superficies y se. Aplicarán los aparejos, imprimaciones y empastes adecuados al tipo de material de la base y de la pintura.

Se aplicarán las manos necesarias para el perfecto acabado de las superficies; en todo caso se aplicarán dos manos como mínimo. No se aceptarán imperfecciones ni manchas sobre elementos ajenos a la superficie a pintar.

La pasta muro se deberá dejar a secar por lo menos 48 horas. Una vez seca la pasta muro se procederá a lijar y afinar toda la superficie manteniendo siempre el nivel de esta. Posterior a ello se procederá a empastar tanto las uniones de planchas como los tornillos con pasta muro, quedando lisos aplomados y aptos para ser pintados.

3.1.2 Pinturas Cielos

Se procederá a empastar tanto las uniones de planchas como los tornillos con pasta muro, nivelando de este modo los cielos. La pasta muro se deberá dejar a secar por lo menos 48 horas. Una vez seca la pasta muro se procederá a lijar y afinar toda la superficie manteniendo siempre el nivel de esta. Las superficies de los cielos se sellarán con esmalte al agua diluido con 20% de agua o con imprimante vinílico de Ceresita.

Se aplicara Esmalte al agua tipo Ceresita color a definir sin manchas y perfectamente pulidas. Se aplicaran 2 manos como mínimo. Las superficies se sellarán con esmalte al agua ceresita mínimo dos manos color claro a definir.

3.1.2.2 Pintura Cielos Húmedos

Se debe considerar lo especificado en 3.2.3 para preparación de superficies. Como terminación, se aplicará óleo opaco tipo Ceresita color a definir. Se aplicaran 2 manos como mínimo.



3.1.4 Pisos

3.1.4.1 Cerámicos.

3.1.4.1.1 Cerámicos Muros.

En muros de Baños, vestidor, cocinas, sala de hábitos higiénicos, de acuerdo al plano de arquitectura.

Cerámicas tipo Cordillera Línea Lisos 20 x 30 cm. (Nieve) o similar, pegados con BREKON AC o similar. Las juntas fraguadas y remates de bordes con esquineros de terminación de PVC los que se instalarán según lo indica el fabricante.

Como adhesivo se emplearán pastas aplicadas con espátula a razón de 2.5 Kg/M² repartidas entre la superficie revocada y el reverso de la pieza cerámica. No se aceptarán bolsones de aire, ni palmetas sueltas, trizadas o con cualquier imperfección. Se deberán considerar cerámicos detrás de todos los muebles. Y artefactos.

3.1.4.1.2 Cerámico pisos.

En: zonas húmedas en general, incluyendo bodegas de alimentos

Cerámica 30 x 30 cm tipo Cordillera color claro antideslizante en todos los recintos. Serán pegadas con BEKRON Normal o similar. Las juntas fraguadas y remates de bordes biselados a 45°. Se colocarán sobre superficies revocadas y peinadas, como adhesivo se emplearán pastas aplicadas con espátula a razón de 2.5 Kg/M² repartidas entre la superficie revocada y el reverso de la pieza cerámica. No se aceptarán bolsones de aire, ni palmetas sueltas, trizadas o con cualquier imperfección.

3.1.4.1.3 Piso vinílico Arquitac

Se consulta piso vinílico arquitac 3.2 de 305 x 305 mm, de 3.2 mm de espesor.

En salas de actividades, sobre radier afinado se deberá instalar según las siguientes indicaciones:

La base debe ser lisa, limpia, firme, seca y resistente. Los pegamentos utilizados son del tipo asfáltico y se utilizan de 2 tipos:

- Cemento B es un emulsionado asfáltico que se utiliza para emparejar la base y rinde 6 a 8 m² por kg.
- Cemento C es el pegamento propiamente tal y rinde 4,5 m² por kg.

La emulsión se logra mezclando una parte de cemento B con 10 partes de agua limpia revolviendo fuertemente con el objeto de formar una emulsión homogénea. Esta emulsión se debe esparcir por toda la superficie usando una escoba dejándola airear por espacio de 1 hora aprox. Con esto se logra que el asfalto de la emulsión penetre en los poros del radier.

Retape: se mezcla el cemento B con cemento corriente en proporción 1:3 agregando agua hasta obtener una pasta de consistencia similar a la de una masilla. Con esta pasta se recorren todas las imperfecciones del radier, utilizando una llana lisa. El retape solo cubre pequeñas imperfecciones, cada capa debe fraguar 24 hrs., y su espesor no debe ser mayor a 1 mm. Se recomienda no colocar más de tres capas.

La instalación se hará mediante una llana dentada, con el fin de aplicar la cantidad óptima de adhesivo al radier, se procede a esparcir el cemento C. Es necesario esperar entre 15 a 20 minutos antes de colocar las palmetas, asegurándose de que el cemento no manche los dedos al tocarlo con la mano.

De acuerdo a recomendaciones del fabricante se deberá aplicar sello acrílico posterior a la instalación de las palmetas. Se consulta Under Cover Seal, Sellador y Acondicionador Pisos Vinílicos (Distribuidor: Ecolab) Se deberá instalar en todos los recintos indicados en plano de pavimentos.

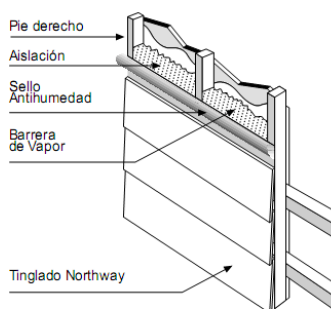
3.2 Revestimiento Exterior.

3.2.1 Siding exterior

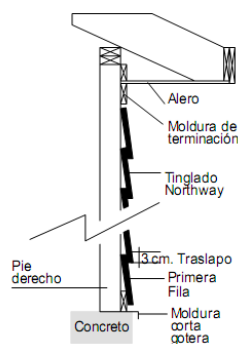
La terminación Siding tipo northway, OSB y fieltros según indicación del fabricante y pre aprobada por la ITO. La instalación de este material se realizará desde la parte inferior hacia la superior traslapando vertical entre las placas del tinglado en su parte inferior a 3 centímetros. Se deberá trazar una línea de fijaciones a una distancia de 2 centímetros desde el borde superior del tinglado y de 1,5 centímetros del borde lateral de la placa. La separación de traslapos debe ser de 1mm como mínimo y 3mm como máximo.

Se consulta impregnante base al agua de terminación opaca en marca Renner o equivalente técnico, color definido por la ITO. Se deberá dejar secar por un tiempo mínimo de 6 horas antes de aplicar la segunda mano, siempre y cuando la t° no sea menor 25° y la humedad relativa del aire no supere el 60%.

DETALLE N° 1

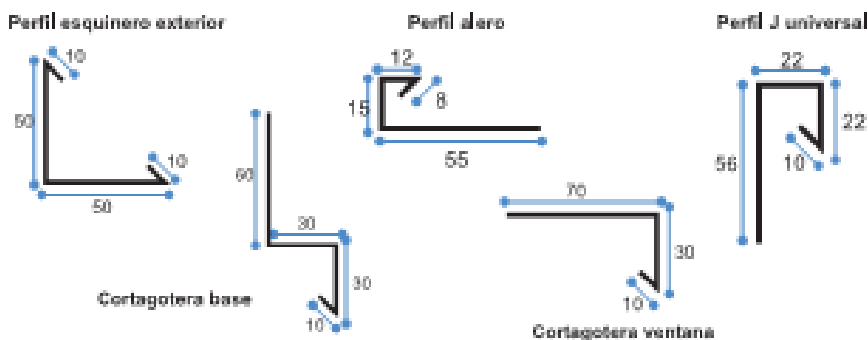


DETALLE N° 2



Para la instalación de este revestimiento es necesario considerar accesorios de Zinc-alum de 0,5mm de espesor, con dimensiones dadas en detalle 3, para la terminación de distintos puntos localizados en las superficies, tales como, Perfil Esquinero, Alero, Cortagoteras Base, Cortagoteras Ventanas y para la intersección de superficie corresponderá la instalación de perfil "J" universal

DETALLE N° 3



3.2.2 Pinturas Exteriores

La calidad de las pinturas deberá responder a las máximas exigencias de durabilidad y aspecto, tanto en materiales como en su ejecución posterior.



Las especificaciones de colores y calidad de ejecución estarán sujetas a las indicaciones de la I.T.O. debiendo efectuarse muestras previas para su aprobación.

Las pinturas deben ser compatibles con los materiales de las bases. No se harán mezclas de pinturas no indicadas por el fabricante. Los envases deben tener identificación de fábrica con indicación clara de su contenido, proporción de mezcla y el diluyente a usar.

Las superficies a pintar deben estar perfectamente limpias y totalmente secas. No se efectuarán trabajos de pinturas habiendo condiciones climáticas de humedad y temperatura adversas. Antes de pintar se efectuarán todos los trabajos de preparación de superficies y se aplicarán los aparejos, y empastes adecuados al tipo de material de la base y de la pintura.

Se aplicarán las manos necesarias para el perfecto acabado de las superficies, las que nunca serán inferiores a dos. No se aceptarán imperfecciones ni manchas sobre elementos ajenos a la superficie a pintar.

Se solicitan superficies sin defectos y aptas para recibir pintura. En superficies exteriores se solicita aplicación de dos manos mínimo de látex pieza y fachada Ceresita color claro a definir.

3.2.11 Hojalaterías.

3.2.11.1 Bajadas y canales.

La evacuación de aguas lluvia será de acuerdo a planos. Se deberán incluir todos los elementos de evaluación de aguas lluvias, los cuales serán en hojalatería de acero zincado de espesor 0,6mm. Se utilizarán todos los elementos, tales como: canaletas, bajadas, cubetas, esquineros, tapas, abrazaderas, ganchos de fijación, uniones de canaletas y demás accesorios. Para una óptima ejecución y funcionamiento. Las bajadas serán en tubo PVC sanitario de 75mm y 110mm, según se especifica en plano de cubierta.

3.2.11.2 Caballetes

Los caballetes se ejecutaran en planchas de acero zincado lisas de 0.5 mm de espesor, prepintado o según lo indique el fabricante para el tipo de cubierta, se debe instalar en sentido contrario a vientos predominantes. El caballete se fijará mediante tornillos galvanizados con golillas de acero galvanizado según lo indique el fabricante. El desarrollo deberá ser como mínimo de 30cm por cada agua.

3.2.11.3 Salida ventilaciones

De PVC. Incluye todos los ductos de ventilación de alcantarillados, humos y vapores sobre la cubierta o hacia exteriores, con mantos y sombreretes cilíndricos perfectamente afianzados y sellados. Ventilaciones de calefactores de gas serán de acero zincado.

3.2.11.4 Casquetes en bordes de muros / remates

Se especifica en bordes superiores de cornisas, la colocación de casquetes de acero galvanizado de 0,5mm de espesor, prepintados, según detalles proporcionados oportunamente.

Se exigirá perfecta confección y ensamble de estos elementos, los cuales no deberán presentar abolladuras, soldaduras, discontinuidad de línea en pliegues, etc. Se procurará perfección en encuentros y traslajos.

Las fijaciones deberán en lo posible estar ocultas.

3.2 Puertas

3.3.1 Placarol

Puertas Irán de acuerdo a plano de puertas.

Los marcos serán del tipo Pino finger-joint de 40 x 70 o similar. Las puertas interiores lisas serán tipo Placarol.

Irán colocados con 3 bisagras por hoja

La unión del marco a tabiques de volcometal ser hará mediante tornillos de acero de 2 ½ "x 8 de cabeza plana, colocando 4 por pierna y 2 por dintel. Es importante en la colocación del marco, asegurar que su posición con respecto al muro sea la determinada. Se comprobará la nivelación del dintel y el plomo de las piernas mediante nivel y plomo.

Para todas las puertas interiores en placarol, se consultan bisagras de acero bronceado de 3 ½ x 3 ½ ", en cantidad de tres por hoja tipo Scanavini. Las cerraduras serán de manilla de acuerdo al cuadro N°1.

Se considera la ejecución de pilastras tipo Premol en todos los vanos de puertas interiores ejecutados en tabiques. Será prefabricada en madera de 18x30cms, pino Finger Joint.

Puertas por recinto:

De acuerdo a planos de arquitectura se especifican puertas por recinto, que a continuación se detallan.

Cuadro N°1

Recinto	Puertas	Cerradura
Salas de Actividades	Dobles Tipo Placarol Con vidrio rectangular de 15 x 20 cm. aprox.	Cerradura de manilla Scanavini Línea 960U, Libre por ambos lados. Incluir españoleta y seguros. Picaportes y ganchos de sujeción a ser aprobados por ITO.
Salida de Emergencia	Estructura de acero, revestida en plancha de acero de 0.8, con aislación en lana de vidrio.	Tira puerta exterior en flanche doblado y soldado, con Cerradura acceso Toscana acero inoxidable marca Yale.
Sala Muda	Tipo Placarol medio cuerpo vidriado	Cerradura de manilla Scanavini Línea 960U. Libre paso, incluir ganchos de sujeción
Sala Hábitos Higiénicos	Tipo Placarol medio cuerpo vidriado	Cerradura de manilla Scanavini Línea 960U. Libre paso, incluir ganchos de sujeción
Baño Personal	Tipo Placarol	Cerradura de manilla Scanavini Línea 960U. Seguro Interior.
Sala Amamantamiento	Tipo Placarol	Cerradura de manilla Scanavini Línea 960U. Libre paso, incluir ganchos de sujeción
Cocinas	Tipo Placarol	Cerradura de manilla Scanavini Línea 960U. Seguro Interior.
Sedile	Tipo Placarol	Cerradura de manilla Scanavini Línea 960U. Seguro Interior.
Bodegas	Tipo Placarol	Cerradura de manilla Scanavini Línea 960U con seguro



Oficinas	Tipo Placarol	Cerradura De Manilla Scanavini Línea 960U con Seguro
----------	---------------	--

3.3.2 Marcos

Se comprobará la nivelación del dintel y la aplomadura de las piernas mediante nivel y plomo.

Se exigirá una perfecta terminación y cepillado de las piezas.

3.3.3 Puertas de aluminio.

Para la confección de cualquier elemento de aluminio, se seguirán como mínimo las siguientes disposiciones:

La totalidad de las ventanas, puertas ventanas, tabiques, mamparas, se consultan en perfiles de Aluminio. De la línea 45 de Alumno, Indalum o Madeco

Se consulta el suministro y colocación de la quincallería necesaria para su correcto funcionamiento, incluyendo sellos, taloneras y portafelpa.

Se incluyen picaportes de uñeta en el canto de la hoja inferior y superior embutido tipo "Uñeta" Ducasse, para fijar la hoja sin cerradura al piso y marco.

Las puertas de las bodegas deben contemplar una rejilla de ventilación en la parte inferior.

Los Contratistas deberán ser especialistas de primer nivel que acredite a la I.T.O. su capacidad técnica. Si por el tamaño de los paños se requieren refuerzos tubulares, éstos serán R-06 como mínimo. No se aceptarán abolladuras o maltratos de ninguna especie en los elementos que conforman la ventana.

La totalidad de los junquillos a usar en las distintas soluciones deben ser a presión. No se aceptarán fijaciones de tornillos a la vista. Los junquillos a su vez deben permitir el montaje de los cristales con burletes de plástico. Los portavidrios de paños fijos se ejecutarán con perfiles rectos con junquillos a presión.

Todas las ventanas de puertas deberán considerar sello de estanqueidad, en las uniones esquinas de los marcos, ejecutados de fábrica o en obra, previo al montaje. Se ejecutarán con silicona por la cara exterior del marco. Se ejecutarán las pruebas de agua que sean necesarias, las que serán recibidas por la I.T.O.

Todos los componentes de las puertas ventanas y tabiques vidriados deben ser de la misma línea, no aceptándose mezclas de distintos fabricantes.

Sólo consulta silicona en los sellos de estanqueidad y en el encuentro de elementos de aluminio contra rasgos.

La silicona a usar en sellos será Dow Coming, con fungicida, cuyo uso será obligatorio. Cualquier otra opción de demostrada mejor calidad debe contar con la autorización expresa de los arquitectos o la I.T.O.

El proveedor de aluminio deberá presentar muestras de las soluciones propuestas para el acristalamiento. Estos antecedentes serán sometidos a la I.T.O. para su aprobación, previa a su fabricación.

Las felpas de sello serán Film Screen, y los burletes serán EPDM (Santopren).

Las líneas de perfilería a usar y sus espesores serán de acuerdo al diseño geométrico de las ventanas y/o puertas, dimensiones de vanos a cubrir, como mínimo de acuerdo a normas.

Las bisagras para hojas vidriadas serán 4 por elemento, con golilla de sacrificio.

No se aceptaran vidrios en puertas de aluminio a una altura inferior de 0.60 mts.

De acuerdo a planos de arquitectura se especifican puertas por recinto.

3.3.4 Puertas Metálicas



Se consulta la ejecución de puertas metálicas estructuradas con bastidor en perfil MTC/3- 5 de 1,5mm, con perfil T/3-2 de 1,5mm en eje central y dos travesaños con perfil T/3-2 (según manual Cintac), distanciados a 112mm para permitir el empotramiento de cerradura scanavini. Aislación lana mineral

Se fijara plancha revestimiento, consultada en acero de 1,5 mm de espesor, lisa por ambos lados, soldada a estructura de bastidor. Los cordones de soldaduras deberán ejecutarse por el interior del perfil y contornos sellados con silicona, posteriormente, se fijara junquillo metálico de 10x10x1, 5mm en el encuentro de plancha y bastidor.

Para puertas que de recintos de salas de actividades, halles de acceso y otros que requieran mejorar la aislación térmica, se consulta la instalación de poliestireno expandido de 10mm en el alma de la puerta. Se dispondrá la colocación de Marcos metálicos perfil tipo 4-2 (según manual Cintac), 35x70x1.5mm. Los marcos se adaptarán a hoja de puerta, con cortes rectos. Uniones entre perfil se consideran soldados. Se debe considerarse la reparación de sobre marcos, incluir la quincallería y pintado. Cerradura sobrepuesta Scanavini Art. 2002

3.3.6 Cerrajería

Todas las cerraduras serán con cilindro para llaves, doble seguro, y cilindro exterior, excepto para, sala de hábitos higiénicos y sala de mudas, en donde se especifica cerradura de libre paso, instaladas a 0.90m respecto a la base de la hoja, de acuerdo a lo siguiente:

- 1.- Cerradura Línea Firenze Alta Seguridad, Yale, acceso, similar o superior:
Descripción: Terminación acero inoxidable, cerradura de embutir, cerrojo 3 pitones, manilla y llave ambos lados.
- 2.- Cerradura de pomo Scanavini Línea 4000, artc. 4180 pomos libren interior y exterior.
- 3.- Cerradura de manilla Scanavini Art. 960 L, libre paso.
- 4.- Cerradura de manilla Scanavini Art. 960 L, manilla ambos lados, cerradura con llave ambos lados.
- 4.- Cerradura de manilla Scanavini Art. 960 L, manilla ambos lados, roseta con seguro para baño
- 5.- Cerradura de pomo terminación acero inoxidable, con llave, adaptable a puerta de 35mm de espesor.
Picaporte embutido palanca 6", marca Glo, terminación Nickel Sat.
- 6.- Picaporte embutido palanca 6", marca Glo, terminación Nickel Sat.

3.3 Ventanas

3.4.1 Perfilera de aluminio

Serán de Aluminio, todas del tipo AL 42, (como se presentan en elevaciones) en color natural mate. Asentadas en los vanos y selladas perfectamente, debiendo garantizar su absoluta impermeabilización. Salvo indicación contraria, incluyen los vidrios transparentes o translúcidos. De espesores de acuerdo a las normas, en todo caso tendrán 4 mm de espesor mínimo.

Incluyen todos los elementos complementarios necesarios para su correcta presentación y funcionamiento. Los burletes o sellos deben calzar perfectamente con los vidrios. No se aceptarán elementos sueltos o sujetos a desperfectos.



Las ventanas del proyecto consultan dimensiones y forma según plano de detalles, las cuales podrán ser de la línea Alumet, Alumco o Indalum, en general serán fijas, proyectantes y correderas, asentadas en los vanos y selladas perfectamente, debiendo garantizar su absoluta impermeabilización.

Salvo indicación contraria, incluyen los vidrios transparentes o translúcidos según indicación en planos. De espesores de acuerdo a las normas, en todo caso tendrán 3 mm. De espesor mínimo.

Deberán consultar cámara de agua.

Incluyen todos los elementos complementarios necesarios para su correcta presentación y funcionamiento.

Los burletes deben calzar perfectamente con los vidrios.

No se aceptarán elementos sueltos o sujetos a desperfectos.

Perfiles dobles contacto línea Tecnal o técnicamente superior para hoja corredera y paños fijos.

Los antepechos tendrán una altura mínima de 0.60 mt y máximo de 0.80 mt. En caso de que existan ventanas con antepecho inferior a 0.60 mt, deben protegerse con material resistente a impacto

De acuerdo a planos de arquitectura se especifican ventanas por recinto.

3.4.2 Marcos y alfeizar

Se confeccionaran según detalle constructivo.

3.4.3 Espesores vidrios y termopanel

Todas las ventanas exteriores serán del tipo **termopanel o doble vidrio hermético (DVH)**, elemento que consiste en 2 láminas de cristal de distinto espesores, dispuestos de la siguiente forma, cristal interior incoloro de 4 mm, y cristal exterior incoloro de 6mm, separadas entre sí por un perfil separador, que conforma la cámara de aire deshidratada.

Debiendo cumplir con las normas correspondientes.

Se consultan vidrios fabricados por laminación o flotación en hojas planas elaboradas por estirado continuo, de la clase: sin burbujas, repelos, semillas ni sopladuras.

Normativa: Nch 132 Of. 55.

Vidrios aprobados por esta norma, sin necesidad de posteriores ensayos, ya que de acuerdo a ellas se exigirá ensayos de: resistencia al choque, a la flexión, a la acción de temperaturas extremas, a los rayos solares, a los rayos ultravioleta artificiales y a la humedad superficial.

El espesor de los vidrios se determinará según la tabla siguiente:

Superficie dividida por:

<u>El perímetro del paño:</u>	<u>Espesor del vidrio, mm.</u>
0,111,6 -	2,0
0,192,5 -	3,0
0,253,5 -	4,0
0,324,2 -	4,5
0,364,8 -	5,2
0,425,5 -	6,0
0,557,5 -	8,0
0,628,5 -	10,0

No se aceptarán vidrios de menos de 3 mm., cualquiera que sea su dimensión.



Para el montaje de los vidrios en perfiles de aluminio, se empleará burlete plástico. Igual elemento se exigirá para montaje en acero o madera, en estos casos se complementarán con junquillos, se exigirán muestras para aprobar.

Los vidrios serán colocados por el fabricante de los elementos de aluminio, de acuerdo a sus normas, en elementos de aluminio.

3.4.4 Film adhesivo empavonado y antivandálico

Consultan Film Antivandálico 3M, similar o superior todas las ventanas.

En vidrios de ventanas de baño se colocará film empavonado de poliéster adhesivo, incoloro, para control visual.

Marca de Referencia: Frost Matte de SUN-GARD, similar o superior.

También se colocara en vidrios de puertas de acceso y puertas que ITO determine que generen peligros de accidentes a párvulos.

3.4.5 Malla Mosquetero

Se consulta malla mosqueteras en puertas y ventanas de cocinas además de ventanas de sala de hábitos higiénicos y sala muda. Estas se deberán confección con marco de aluminio.

Para las puertas de deberán colgar mediante 3 bisagras o pomeles, según corresponda.

El montaje se hará según detalles, considerando especialmente las indicaciones respecto a plomos de muros terminados y el accionamiento de las hojas. Los marcos se fijarán con tornillos, distanciándose 20 cm máximo de los extremos de jambas y cabios y 60 cm máximo entre sí. Los marcos serán de Aluminio.

La cocina debe contar en sus 2 accesos con puertas con malla mosquitera

3.4.6 Protecciones metálicas para ventanas.

Por el exterior de los vanos de ventanas se deberán instalar protecciones metálicas fijadas a la estructura mediante un sistema fijo que no sea desmontable.

Las protecciones serán con marco de ángulo 10 x 20 x 2 mm y de perfil tubular., los cuales irán soldados de manera vertical, con separación de 100mm. A eje entre barra. Según plano de detalles

Las protecciones se dispuestas según indiquen los planos Se entregarán pintados con dos manos de antióxido y dos manos de pintura de terminación color blanco.

3.4.7 Protecciones de madera para ventanas de segundo nivel.

Por el interior de todas las ventanas de los recintos donde permanezcan los lactantes (patio cubierto, sala cuna y sala expansión) cuyo antepecho sea menor a 1.40 mt. Su diseño se especifica en planos de detalle.

3.5 Otros.

3.5.1 Cierrapuertas



Se consulta cierrapuertas puertas acceso principal.

Marca de referencia: Steelock N° 602, N° 603D, N° 604, dependiendo del peso de la puerta. Similar o superior.

3.5.2 Celosías

Se consideran celosías de PVC en las puertas especificadas en plano de detalles, e irán instaladas en la parte inferior de la puerta.

3.5.3 Topes de puertas.

En todas las puertas se consulta Topes de goma o plástico esféricos perfectamente afianzados a pisos o muros, Modelo 703 SR de Poli o similar.

3.5.4 Peinazos

Se consideran peinazos de formalita o superior.

3.5.5 Ganchos de sujeción

Se consideran ganchos de sujeción en todas las puertas donde transiten niños, ubicación según I.T.O

3.6 Molduras

Consulta provisión e instalación molduras de madera de pino seco. De acuerdo al tipo de superficie se afianzarán mediante adhesivo doble contacto, puntas corrientes o de acero con recubrimiento fosfatizado.

3.6.1 Guarda Polvos

En recintos interiores, se consideran para uso exclusivo de encuentros entre piso y muros. Se consulta guardapolvo de madera de pino 70 x 12mm achaflanados a 45°, tipo Corza, equivalente o superior calidad.

3.6.2 Pilastras

Para contornos exteriores de puertas instaladas en muros de tabiquería. Se consulta pilastras de 12x45mm Corza, equivalente o superior calidad.

3.6.3 Cornisas

En todos los encuentros de paramentos verticales con cielos, en todos los recintos salvo sala de mudas. Se consulta cornisas tipo medias cañas de 12x45mm Corza, equivalente o superior calidad.

3.7 Pinturas Molduras

La calidad de las pinturas deberá responder a las máximas exigencias de durabilidad y aspecto, tanto en materiales como en su ejecución posterior. Las especificaciones de colores y calidad de ejecución estarán sujetas a las Indicaciones de la I.T.O. debiendo efectuarse muestras previas para su aprobación.

Las pinturas deben ser compatibles con los materiales de las bases. No se harán mezclas de pinturas no indicadas por el fabricante. Los envases deben tener identificación de fábrica con indicación clara de su contenido, proporción de mezcla y el diluyente a usar. El diluyente debe ser adecuado para el tipo de pintura.



En caso de maderas, estas deben ser secas, con humedad máxima de un 15 %. Antes de pintar se efectuarán todos los trabajos de preparación de superficies y se aplicarán los aparejos, imprimaciones y empastes adecuados al tipo de material de la base y de la pintura.

Se aplicarán las manos necesarias para el perfecto acabado de las superficies; en todo caso se aplicarán dos manos como mínimo. Los remates de pinturas y líneas de corte deben ejecutarse con absoluta limpieza. No se aceptarán Imperfecciones ni manchas sobre elementos ajenos a la superficie a pintar.

Se deberán considerar además, todos los remates de pinturas necesarias que no se hallan indicados expresamente en los ítem correspondientes, ya sea de revestimientos en general o de carpinterías especiales, con óleo, esmalte, barniz o látex según indicación de la I.T.O.

3.7.1 Esmalte sintético

Esmalte sintético o epóxica AS 44, Cereluxe, Excello Andina o Cover Lux Iris.
Se aplicará a lo menos dos manos de esmalte de terminación.
El espesor final de la película seca del sistema será de 180 micrones mínimo.

En: marcos metálicos, puertas metálicas, puertas placarol y elementos de acero a la vista.

3.8.2 Pintura exterior (hojalatería)

Se aplicará sobre remates y hojalaterías de PV4 según indicación del fabricante.
Se aplicará dos manos como mínimo.

4. OBRAS EXTERIORES

4.1 Solerilla de hormigón prefabricado

Para confinamiento de pastelones de hormigón y otras zonas especificadas en planimetría, se especifica la colocación de solerilla canto redondo GRAU, similar o superior calidad. Estas irán asentadas sobre hormigón pobre H5 y emboquilladas entre sí con mortero de pega.

4.2 Pavimentos exteriores de hormigón

Se deberá considerar las siguientes recomendaciones generales para los pavimentos especificados según diseño:

Resistencia

La resistencia cúbica a los 28 días será de 300 Kg/cm².

Mezclado

El mezclado y posterior revoltura de los materiales será de tipo mecánico con un tiempo mínimo de mezclado de 1.5 min.

Transporte

El transporte desde el lugar de preparación de hormigón hasta el lugar de colocación se podrá efectuar en camiones mezcladores, camiones agitadores corrientes, este último caso, las tolvas serán lisas y lo suficientemente estancas para evitar escurrimiento del mortero, completamente el hormigón se cubrirá superiormente para reducir la acción del sol y del viento, la tolva se limpiará luego de cada viaje.



Colocación

El hormigón se depositará sobre la base en su ubicación definitiva, evitando la segregación y se esparcirá uniformemente, de preferencia con equipo mecánico.

Compactación

La compactación se efectuará mediante sonda vibradora.

Terminación

La superficie será terminada obligatoriamente con platabado manual, adicionalmente se cuidará que la superficie quede con la rugosidad adecuada.

4.3 Cubierta Vegetal

Se consulta la incorporación de césped en zonas definidas en planos

Se incorporara una cama de sustrato vegetal, de material enriquecido como base para el sembrado de semillas de césped especificadas.

Se utilizara semillas tipo mezcla municipal, en los porcentajes recomendados por el proveedor. Se utilizara además dispositivos de ahuyenta miento para aves.

4.4 Rampa de discapacitados.

En las zonas especificadas, (solamente en los casos donde se especifique), se ejecutarán rampas de discapacitados.

En esta partida se consideran las rampas necesarias para el libre ingreso al edificio. Estas rampas tendrán un máximo de pendiente del 12% en zonas especificadas en planimetría.

4.5 Pasamanos

En estas rampas se deben considerar barandas laterales con pasamanos en estructura metálica, utilizando perfilera de acero tubular de 40x2mm de diámetro, galvanizadas en caliente.

4.6 Gradadas

En todas partes en donde el edificio produzca una grada, aun cuando ésta no este indicada en los planos se deberá considerar gradadas, o de hormigón, o de pastelones de hormigón prefabricado, según corresponda el pavimento adyacente a la grada. Además estas gradadas deberán tener elementos antideslizantes de tal forma de evitar accidentes.

4.7 Rejilla Limpiapiés galvanizadas en caliente

En los ingresos al edificio se deberán contemplar rejillas limpia pies confeccionadas en pletinas metálicas, estas irán a nivel con el N.P.T. y se deberán dejar tuberías de PVC de 50mm. De diámetro que permitan la evacuación de las aguas lluvias y de las aguas que provengan del lavado de estas.

4.8 Cerquillo metálico divisorio patio de juego



Se considera la incorporación de reja divisoria entre antejardín acceso y de patio de párvulos, en base a perfiles cuadrados de acero macizo de 12mm, separados entre sí a no más de 12cm. Este tendrá 1 mt de altura e ira afianzado a terreno por medio de apoyos de hormigón no visibles.
Como terminación final se aplicara 2 manos de anticorrosivo y 2 de esmalte sintético, color a definir.

4.11 Cerramientos perimetrales

Se considera la reparación de cierre perimetral metálico, esto para darle una terminación adecuada sin estructura desoldada y puntas las que puedan producir algún accidente. Adicionalmente se considera con pintura anticorrosiva y pintura de terminación verde. El lto de la obra será el encargado de dar el V.B para la elección de cualquier tipo de pintura que este en dudas o fuera de las especificaciones técnicas.

4.13.2 Evacuación aguas lluvias (canalización perimetral del recinto)

Se consulta la ejecución de zanja perimetral de sección mínima 300cm², confeccionada en hormigón de resistencia mínima H25. Se deberá incorporar rejilla metálica en base a platinas de acero 20x3mm, separadas a 3cm. Se podrá alternar hasta en un 50%, con tramos entubados, respetando la sección mínima especificada.

A esta zanja, deberán conectarse barbacanas provenientes de cada bajada de agua lluvia de la edificación, por medio de piletas receptoras, según detalle proporcionado oportunamente

A través de esta solución, el contratista, deberá asegurar la evacuación rápida y efectiva hacia el exterior del recinto, de las aguas lluvias captadas. Esto se deberá proponer en base al estudio de levantamiento topográfico del terreno en condiciones existentes.

El contratista deberá entregar el sistema en funcionamiento, y deberá prever eventualmente las obras anexas que pueda implicar la evacuación de las aguas lluvias, asumiendo el desarrollo, costo y ejecución de las soluciones.

5. INSTALACIONES

5.1 Artefactos por recinto.

Se incluye la provisión e instalación de todos los artefactos sanitarios que aparecen en los planos, sean corrientes o especiales y de los accesorios correspondientes, en las ubicaciones que se indican y con las condiciones y características que se detallan, o que exigen los catálogos o instrucciones de los fabricantes.

Se tendrá presente los planos de alcantarillado y agua potable, fría y caliente y los de arquitectura para su coordinación, abertura de puertas, colocación de muebles, alturas, etc. El Contratista será por lo tanto el único responsable de la coordinación de los distintos elementos que permitan el buen uso de los recintos en los cuales se ubiquen artefactos. Deberá presentar los artefactos en el lugar y al nivel que quedarán en definitiva y verificar las aberturas fáciles de puertas, la pasada de personas y la ejecución de las tareas para las que se usa el artefacto, hará presente oportunamente a la I.T.O. las dudas que le merezcan las ubicaciones de artefactos que aparecen en los planos. Podrá también exigir V^oB^o de soluciones exigidas por el Arquitecto, ya que toda corrección por ubicación, colocación o tipo de artefactos será de su exclusiva cuenta, no se considerará extraordinario acreedor de pago ninguna corrección de trabajos ya ejecutados, que no permitan el funcionamiento normal del recinto, aun cuando estuviera mal indicado o sin indicación en los planos.

En la ejecución deberá considerarse atentamente las indicaciones del artefacto elegido, ya que la información proporcionada por el proyecto se refiere a una marca tipo o de calidad técnica superior que puede variar en cuanto a los diámetros, distancias, dimensiones o condiciones del elemento que se adquiriera.



Todos los artefactos que se colocarán serán nuevos, de color blanco. Las válvulas y combinaciones, desagües y sifones de todos los artefactos serán cromados; no se podrán colocar mientras no se acepte la muestra. Los artefactos de acero inoxidable serán del color del material y de superficie pulida en base a elementos estampados de un espesor mínimo de 1 mm.

Todos los artefactos tendrán una llave de paso cromada para alimentación de agua fría y otra de agua caliente, cuando corresponda, además de la propiamente tal del artefacto.

Los artefactos y accesorios se entregarán instalados. Se deben considerar los refuerzos necesarios en los tabiques que soportan artefactos, de acuerdo a lo especificado en tabiquerías, y de acuerdo también a los planos de detalles.

Todos los tornillos o elementos de afianzamiento deberán quedar recubiertos con losa o acero inoxidable. Ej.: WC soporte al piso, o soporte al muro.

En cada sala de baño y cocina se consulta una llave de paso cromada general para cada sala, tanto fría como caliente Tipo Nibsa Campana cromada. Irán una por cada artefacto (independientes para agua fría y caliente) y una por recinto.

5.1.1 Sala de Mudass

5.1.1.1 Inodoros Kínder

Se instalará inodoros en baños especificados, tipo Kids de Fanaloza, con estanque esmaltado blanco tipo Valencia.

Para su instalación considera sellos antifuga, pernos de anclaje incluidos en kit de instalación. Para conexión de estanque con W.C. se consulta instalación de tubería rígida y conector de caucho.

Se montará en centro habilitado de descarga obligatoria de 110mm, debe ser indicado al ITO cualquier variación que a este respecto presente en el terreno.

Su base en contacto con superficie será sellada con sello de poliuretano tipo Cave Elastic color blanco se empleará para cavidad producida entre muro y artefacto.

5.1.1.2 Lavamanos Kínder

Se contemplan lavamanos tipo Tomé párvulo o similar en baño párvulos, afianzados al muro y al piso con atril metálico, con una altura de colocación de 0.6 mts respecto al nivel de piso terminado. Desagüe en batería. Consultar P.V.C. hidráulico de 50 mm, con tapas de registro en ambos costados. **Estos artefactos deben estar provistos solamente con agua fría.**

5.1.1.3 Tineta Sala de Mudass

Se consulta instalar tina de acero esmaltado color blanco de 1.05m de longitud, se montará a una altura de 0.80 sobre N.p.t. Sobre atril metálico construido con perfiles tubulares de acero 40x40x3mm.

Esta estructura se revestirá en plancha permanit 6mm, dejado espacio de 20 cm en la parte inferior del faldón, para recibir palmetas cerámicas esmaltadas blancas de 20x30cm. Estas se fijaran a superficie mediante adhesivo en pasta Bekron AC dejando cantería intermedia entre palmetas de entre 4 a 5mm, rellena con fragüe color blanco.

Una vez instalada se procurará que todos los encuentros queden perfectamente sellados para ellos se aplicará adhesivo tipo Cave Elastic con pistola por todo el perímetro del artefacto. Para ser conectadas a red de alcantarillado se instalará sifón botella en marca Vinilit o similar calidad. Se debe garantizar la hermeticidad de las instalaciones.

Se consulta suministro e instalación de accesorios desagües y rebalse en marca Nibsa o superior.

5.1.1.4 Grifería.



Para tina se consulta monomando Tina/Ducha modelo Jazz de Fanaloza con flexible, difusor y soporte.
Para lavamanos se consulta Llave lavamanos Marsala, Briggs

5.1.2 Baño manipuladoras

5.1.2.1 Receptáculo de ducha.

Se consulta instalar en baño personal auxiliar, receptáculo de acero esmaltado color blanco de 75x75cm, se montará a una altura de 0.10 sobre N.p.t. Sobre faldón construido in situ revestido con cerámico. Una vez instalada se procurará que todos los encuentros queden perfectamente sellados para ellos se aplicará adhesivo tipo Cave Elastic con pistola por todo el perímetro del artefacto.

Se incluye la instalación de biombo Shower door en perímetro libre de receptáculo. Su estructura deberá ser en aluminio, la cual confinará las planchas de acrílico de terminación translúcida pavonada lisa.

5.1.2.2 W.C. Verona. (Incluye fitting)

En baño manipuladoras se consulta WC modelo Verona de Fanaloza o técnicamente superior blancos, 8,5 lts. De agua por descarga, fittings completos metálica de primera calidad y tapa asiento Caprice blanco, o técnicamente superior.

5.1.2.3 Lavamanos.

En baño personal auxiliar se consulta la provisión e instalación de 1 lavamanos tipo valencia de Fanaloza o similar instalado a 70 cm según pedestal. Se deben considerar accesorios de desagüe.

5.1.2.4 Grifería.

Para ducha se consulta monomando Tina/Ducha modelo Jazz de Fanaloza con flexible, difusor y soporte.

Para lavamanos se consulta Monomando lavamanos Tivoli Cromado, Fas.

5.1.3 Baño personal y discapacitado.

5.1.3.1 W.C. discapacitado wiggs.

Se consulta WC abigdon briggs discapacitado alargado con asiento, silencioso de loza con fitting y llaves de paso cromadas.

5.1.3.2 Instalación lavamanos

Se considera Lavatorio Withman Blco1a (Briggs) o similar anclado al muro y **descarga al muro** sin pedestal para baño discapacitado. Se deben instalar sifones y grifería cromada. Monomando Lavamanos Manilla **Gerontológica marca Briggs similar o superior**

5.1.3.3 Barra de apoyo 60 cm.

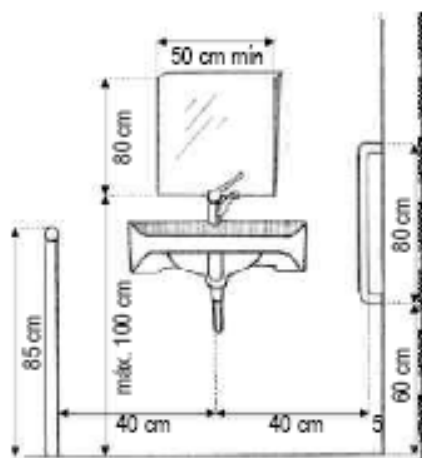
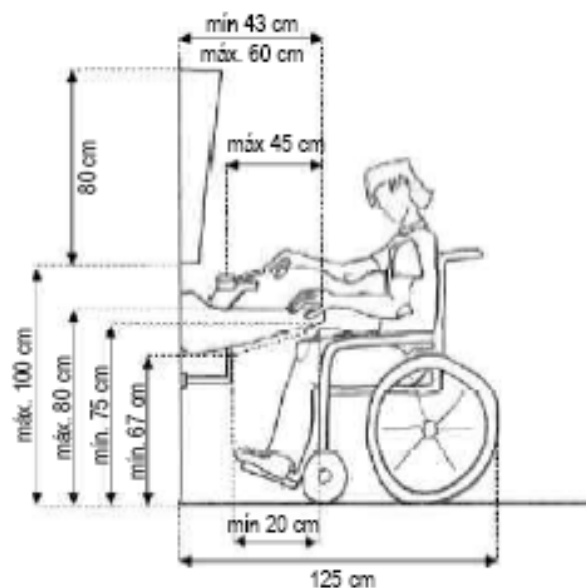
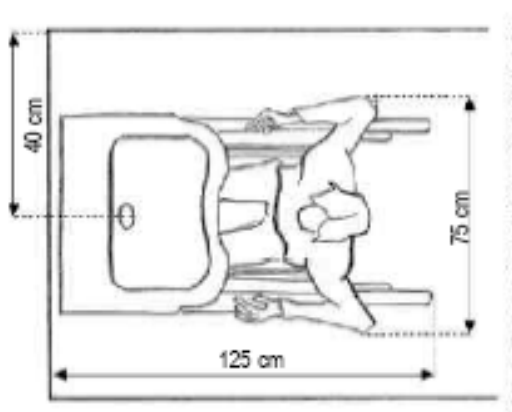
Se consulta para baño discapacitado barra angular 90° marca Briggs modelo Piso Muro de acero inoxidable satinado.

5.1.3.4 Barra doble de acero, abatible

Se consulta barra para WC marca Briggs modelo abatible de 70 cm como mínimo de acero inoxidable satinado para baño discapacitados.

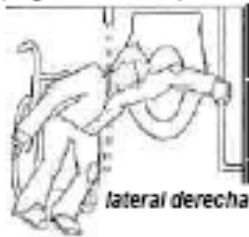
En el caso de que esta barra se instale sobre tabiquería de madera se debe tener en cuenta su refuerzo.

- La aproximación al lavamanos es frontal. No debe tener pedestal ni mobiliario inferior que dificulte la aproximación.
- Para usuarios en silla de ruedas, la altura de colocación será de 80 cm. La altura mínima libre inferior será de 75 cm.
- Es conveniente aislar las cañerías de desagüe y alimentación que podrían causar quemaduras a personas con falta de sensibilidad en las piernas.
- La grifería debe ser del tipo palanca, presión u otro mecanismo que no requiera el giro de la muñeca.
- El espejo se instalará a una altura de 100 cm desde el suelo inclinado 10° con respecto a la vertical.
- Los toalleros y secador de manos se instalarán a una altura máxima de 110 cm.

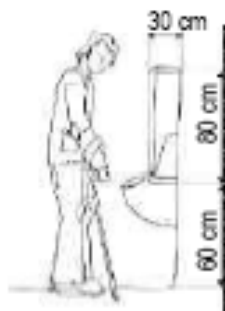
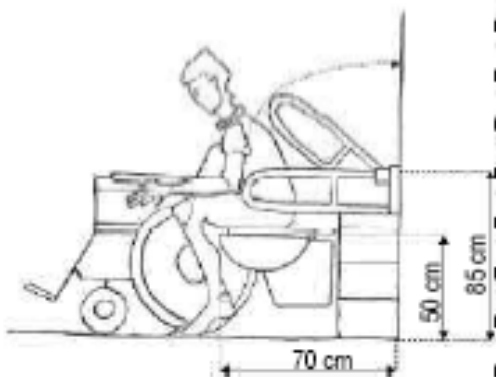


- Las barras de apoyo se disponen en el espacio de utilización próximo al aparato sanitario para ayudar en su uso a la persona discapacitada. En el caso de baños de viviendas, las barras de apoyo deben ajustarse a las necesidades y costumbres del usuario. En el caso de lugares de uso público es necesario buscar una ubicación que satisfaga las necesidades al mayor número de usuarios. Las barras de apoyo deben tener un diámetro 3,5 cm, ser de material antideslizante, de color contrastante con las paredes y suelo y anclaje resistente. La barra abatible se coloca en el costado desde donde se hace la transferencia desde la silla de ruedas hacia el wc.

- El espacio en torno a la taza debe considerarse según la forma de aproximación. Esta puede ser lateral a derecha o izquierda, frontal u oblicua, según la forma en que se realiza la transferencia desde la silla al wc.



- El mecanismo de descarga de agua puede ser mediante palanca accionable con mano, codos, etc.
 - El papel higiénico deben situarse a una altura entre 70 a 90 cm y ser alcanzables en un radio de acción de 45 cm desde el inodoro.
 - La altura de la taza debe adecuarse a la altura de 50 cm (altura a nivel con la silla de ruedas). Si la altura estándar es menor se colocará sobre una base lo más ceñida a la forma de la base del inodoro para no interferir con la aproximación a él.
- Es importante que el wc sobresalga lo más posible de la pared para poder situar en profundidad la silla de ruedas. Si se usan inodoros sin estanque de agua se recomienda desplazarlo hacia delante hasta alcanzar una distancia mínima de 70 cm de profundidad.



Los urinarios deben considerar espacios de aproximación sin obstáculos, barras de apoyo verticales de 80 cm de longitud, separadas 30 cm de la pared, y gancho para colgar las muletas o bastones.



Altura WC modificada en obra para alcanzar la altura adecuada.



5.1.4 Comedor.

5.1.6.1 Lavamanos c/pedestal.

Se consulta la instalación de lavamanos en comedor del personal el cual se considera tipo valencia de Fanaloza o similar con pedestal.

5.1.6.2 Grifería.

Para lavamanos se consulta Monomando lavamanos Tivoli Cromado, Fas.

5.1.5 Cocinas (General, de Sólidos, de leche)

5.1.5.1 Campana de acero inoxidable

Se consulta Instalar campanas de acero inoxidable en cocinas, de dimensiones 120x 100, ubicación según proyecto de arquitectura provista por concesionario. Se deben considerar sus correspondientes tubos de evacuación de gases y su hojalatería. Se instalara de acuerdo a lo que indica el fabricante.

5.1.5.2 Lavamanos

En cocina se consulta la provisión e instalación de lavamanos tipo valencia de Fanaloza o similar instalado a 70 cm según pedestal. Se deben considerar accesorios de desagüe.

Se consulta grifería Monomando lavamanos Tivoli Cromado, Fas.

5.1.5.3 Lava fondos

Se especifica la instalación y provisión de lavafondos de doble cubeta de 120x60x86cm, en acero inoxidable. Incluye atril de base en acero inoxidable.

Incluye grifería combinación lavaplatos Briggs modelo Aragón, similar o superior

5.1.5.4 Mesón metálico

Mesones de acero inoxidable; la tapa principal debe ser de una lámina completa. Espesor es de 1.5mm con viga de refuerzo a lo largo de la cubierta; a su vez deben tener repisa intermedia que puede ser de parrilla o lámina y con patas que respondan a la NS y poseer un respaldo de 10cm y niveladores de patas. El formato de presentación así como la ubicación estará indicado en planos.

5.1.5.5 Cocina

Se considera el uso de una cocina doméstica tipo Fensa. Según proyecto arquitectónico con ancho no superior a 60cms de ancho por 60 de profundidad. Especificaciones según fabricante.

La cocina deberá contar con sello de aprobación SEC y su respectiva placa.

5.1.5.6 Cocinilla

Cocina encimera tipo fensa. Según proyecto arquitectónico. Especificaciones según fabricante.



La cocina deberá contar con sello de aprobación SEC y su respectiva placa.

5.1.5.7 Congeladores

Congelador tipo fensa. Según proyecto arquitectónico. Especificaciones según fabricante.

El congelador deberá contar con sello de aprobación SEC y su respectiva placa.

5.1.5.8 Fogón

Será de hierro pintado, de dos platos, considerado en los formatos de 50 x 100cm, Y no superior a 50 cm de alto.

El Fogón deberá contar con sello de aprobación SEC y su respectiva placa.

5.1.5.9 Campana eléctrica

Se consulta campana eléctrica, en cocinillas.

Se solicitan campanas de acero inoxidable en cocinas de 4 platos. Con filtros de aluminio con portafiltros en aluminio y su respectivo extractor, e=1.2mm.

Se consultan campanas de acero inoxidable semi industrial sobre fogones, asegurando que quede cubierto a lo menos 10 cms a cada lado de estos.

La altura de piso a la zona de extracción será según requerimiento SEC. Se deben considerar sus correspondientes tubos de evacuación de gases y su hojalatería. Se instalara de acuerdo a lo que indica el fabricante.

5.1.5.10 Refrigerador

Refrigerador de 2 puertas tipo fensa BALTIC 205 INOX. Según proyecto arquitectónico. Especificaciones según fabricante. El congelador deberá contar con sello de aprobación SEC y su respectiva placa.

5.1.6 Patio de servicio.

5.1.6.1 Lavadero.

En el patio de servicio se contempla la colocación de un lavadero de fibra de vidrio de dimensiones 61x62 cm montado sobre atril metálico fijo al piso. Debe estar provisto de una llave de jardín de 1 pulgada.

5.1.6.2 Calefón trotters 13 lts. (2 unidades)

Se consulta la instalación y suministro de 2 calefón nuevos marca trotters de 13 litros ionizado, los cuales dotaran de agua caliente al establecimiento.

Su ubicación está dada en plano de arquitectura. Será conectado a redes de servicio dispuestas mediante uniones rígidas instaladas de acuerdo a instrucciones de fabricante, perfectamente soldada y selladas según DECRETO N° 66 de instalaciones de gas interiores.



Los calefón consideran sus respectivas hojalaterías de evacuación de gases, confeccionadas en plancha lisa de zinc alum 0.8mm de espesor y diámetro acorde a salida del artefacto. Unión entre plancha se considera emballetada. La longitud del ducto de ventilación se considera 40cm por sobre la cubierta, por lo tanto debe considerarse codos necesarios. En su parte superior se instalará un gorro doble remachado a ducto. Ducto se afianzará hacia muro o tapacán mediante pletinas confeccionadas en pletina metálica de 20x1.5mm. De espesor distanciadas a conveniencia para impedir movimiento de él

5.1 Redes

5.1.1 Red de agua.

La elaboración y costo del diseño del proyecto respectivo será responsabilidad del contratista.

Se debe considerar conexión a servicios existentes, por lo cual, se deberá solicitar factibilidad para ampliación de servicio al tratarse de un retazo de sitio de propiedad municipal, el cual actualmente no se encuentra subdividido. Por esta razón, eventualmente el contratista deberá desarrollar a su costa, el proyecto de subdivisión que le permita solicitar una nueva conexión a los servicios sanitarios, o en su defecto, deberá asumir para el diseño, la realización del estudio y regularización de la red existente a la cual se conectaría.

Consecuentemente, según sea el caso, el contratista deberá encargarse de la presentación del proyecto a ESSBIO, para su revisión y aprobación. Posteriormente se encargará de ejecutar y tramitar la autorización de conexión y empalme a las redes, finalizando con la creación comercial del cliente.

El contratista será responsable de la gestión, tramitación y costos de ejecución, por eventual rotura y reposición de pavimentos, tanto de aceras como de calzada vehicular.

Se deberá consultar en todos los recintos húmedos, además de la llave de paso de corte por recinto, una llave de paso por artefacto para agua caliente (cuando corresponda) y una para agua fría. Deberá ser metálica en todos sus componentes, con mango cromado.

Se deberá considerar llave de jardín y pileta en patio de servicio. Tipo Nibsa de Bola Hilo Macho, con llave de paso tipo Bola.

5.1.1.1 Agua fría.

Toda la distribución interior se realizará en cobre tipo L (deberá estar respaldado por el control de calidad respectivo mediante certificado) según diámetros establecidos por cálculo. Se consultan las instalaciones necesarias para surtir a todos los artefactos y llaves de salida que se indican en los planos. Se deberá tomar prueba de presión en tramos de 20 mts., colocando la bomba de prueba y el manómetro testigo en el extremo más bajo. Todo artefacto deberá tener llave de corte LC-U Fas.

5.1.1.2 Agua caliente.

Para la confección de la red de agua caliente se usará cobre tipo L con uniones soldadas por capilaridad y soldadura Madeco N° 150 con 95 % de estaño y pasta fundente.

5.1.1.3 Red húmeda.

Se deberá contemplar una red húmeda contra incendio que ira conectada a la red privada de agua del inmueble. Esto según normativa O.G.U.C. Y según RIDA.



Se considera arranque conectado a red de agua potable, válvula, manguera y gabinete mural.

Manguera Contra Incendio: Se consulta la provisión de carrete automático porta manguera tipo ANGUS MK-2 tubular de goma con refuerzo textil para alta presión, de 1" de diámetro y 25 mts. De longitud, pitón de alto impacto, regulable para chorro, lluvia y corte, válvula automática y brazo direccional. Caja porta carrete, sobrepuesta y apernada al muro, en plancha de fierro de 1,0 mm revestida interior y exteriormente con pintura esmaltada al fuego. Incluye puerta vidriada, con retén magnético, manilla bronceada, bisagra y demás accesorios que permitan un correcto y rápido funcionamiento.

5.1.2 Red de alcantarillado.

La elaboración y costo del diseño del proyecto respectivo será responsabilidad del contratista.

Se debe considerar conexión a servicios existentes, por lo cual, se deberá solicitar factibilidad para ampliación de servicio al tratarse de un retazo de sitio de propiedad municipal, el cual actualmente no se encuentra subdividido. Por esta razón, eventualmente el contratista deberá desarrollar a su costa, el proyecto de subdivisión que le permita solicitar una nueva conexión a los servicios sanitarios, o en su defecto, deberá asumir para el diseño, la realización del estudio y regularización de la red existente a la cual se conectaría.

Consecuentemente, según sea el caso, el contratista deberá encargarse de la presentación del proyecto a ESSBIO, para su revisión y aprobación. Posteriormente se encargará de ejecutar y tramitar la autorización de conexión y empalme a las redes, finalizando con la creación comercial del cliente.

El contratista será responsable de la eventual rotura y reposición de pavimentos.

5.1.2.1 Tubería y fitting.

Los artefactos indicados en planta de arquitectura desaguarán por esta red, empleando tuberías en PVC de diámetros establecidos por plano. En los ramales se usará tubería PVC del tipo Sanitario de los diámetros indicados en los planos.

Serán de cargo del contratista el suministro de todo el material para la correcta ejecución de estas obras, con sus pruebas correspondientes.

Para la correcta instalación de estas tuberías y su suministro deberán cumplirse con las Normas I.N.N. Nch.1635 Of. 80 "Tubos de P.V.C. rígidos para instalaciones sanitarias de alcantarillado domiciliario" y Nch.1779 Of.80 "Uniones y accesorios para tubos de PVC rígido para instalaciones domiciliarias de alcantarillado".

Durante la Obra Gruesa se ejecutarán las pasadas en los muros que sean necesarias para el desarrollo correcto de la instalación de cañerías.

Los empalmes deberán unirse a la cámara de alcantarillado más cercana, así mismo y conforme a proyecto el contratista deberá proveer de las cámaras y cámaras interceptoras de grasa necesarias, resguardando, mediante topografía, los niveles que permitan el correcto escurrimiento de las aguas servidas hacia colector público.

Cuando los ductos atraviesen elementos de hormigón, deberán envolverse en fieltro a fin de permitir el libre movimiento por efecto de la dilatación térmica.

Los efectos de la dilatación térmica deberán considerarse en los casos en que el tramo exceda de 20 diámetros. Las uniones a piezas especiales, accesorios, etc., serán de acuerdo a las normas ya indicadas.



Uniones entre tuberías y accesorios serán mediante adhesivo 101 de Pizarreño o similar. Antes de colocar el adhesivo, se limpiarán las uniones con bencina blanca, aunque el material esté aparentemente limpio. En general, deberán seguirse al pie de la letra las recomendaciones y normas dadas por los fabricantes.

Además, toda tubería que se deje incorporada en relleno de piso, se deberá forrar en su totalidad con fieltro para evitar el contacto directo con el hormigón. Por otra parte, se deberá afianzar la tubería para no producir variaciones en su eje y pendiente y se tendrá especial cuidado con el vibrado del hormigón de relleno para no dañar el ducto.

Para conexión de artefactos desde construcción existente a redes proyectadas se ejecutará los heridos necesarios en pavimentos, los que serán sellados utilizando mezcla de hormigón con gravilla y aditivo expensor dosificado de acuerdo a instrucciones de fabricante. Se repondrá palmetas de pavimento que resulten dañadas.

Las pruebas parciales y finales de estas instalaciones deberán entregarse ante el I.T.O.

5.1.2.2 Cámaras de inspección.

Las dimensiones y profundidades de las cámaras de inspección son las indicadas en el plano.

Las cámaras domiciliarias serán absolutamente impermeables a líquidos y gases, por lo tanto deberán cumplir con las siguientes condiciones: a) Llevarán un radier o un emplantillado de hormigón de 170kg.cem/m³ y un espesor de 0,15m sobre el cual se confeccionara la banqueta que llevará la canaleta de circulación; b) La banqueta tendrá una inclinación hacia la canaleta de un 33%; y c) La cuneta de circulación tendrá una profundidad igual al diámetro de la tubería.

Se emplearán módulos prefabricados de hormigón para la materialización de las cámaras domiciliarias. Estos se pegarán con mortero de 255 kg.cem/m³ y los fondos se estucarán con mortero de 340kg cem/m³ y espesor 2,0cm, posteriormente se afinarán a cemento puro.

Los módulos de cámaras serán circulares de diámetro 0,60m. En su coronamiento superior recibirán el marco y tapa de cemento comprimido de igual materialidad y de dimensiones adecuadas, debiendo ofrecer un sello totalmente hermético.

Las alturas de las cámaras podrán variar si se modifican las cotas de terreno, pero en todo caso deberán respetarse las cotas de radier (C.R.).

5.1.2.3 Cámara desgrasadora

Las dimensiones y profundidades de las cámaras de inspección son las indicadas en el plano.

Se consulta cámara desgrasadora según proyecto de cálculo de proyecto sanitario. Considerar todos los suministros para su correcto funcionamiento.

5.1.3 Instalación eléctrica.

La elaboración y costo del diseño del proyecto respectivo será responsabilidad del contratista. Así también deberá encargarse de realizar la declaración de la instalación ante la SEC (formulario TE1), debiendo adjuntar toda la documentación solicitada para tales efectos.

Se consulta el cambio de sistema monofásico a trifásico de todo el recinto, esto considera la normalización del sistema antiguo y regularización de lo nuevo, así también cualquier costo que sea necesario para la puesta en marcha y normalización del sistema ante SEC y la empresa proveedora eléctrica local. La potencia contratada debe ser acorde al consumo promedio de meses de invierno. Se deberá informar a mandante normalización, tarifas y entregar 3 copias del proyecto aprobado en



SEC incluido el TE1. Es responsabilidad del contratista evaluar esta partida e incluirla en el presupuesto de la oferta, no se aceptarán aumentos de obras por este concepto.

El contratista deberá proveer proyecto eléctrico de la totalidad de la obra. Este proyecto deberá venir respaldado por la firma de un instalador eléctrico autorizado por SEC.

Se debe considerar interruptores diferenciales en los circuitos de enchufes exclusivamente, e implementar un tablero metálico de alumbrado por pabellón, además la tierra de protección y el servicio según calculo para todo el establecimiento. Previo a la instalación eléctrica este proyecto deberá contar con el VºBº de la I.T.O.

Se recomienda revisar normativa según NCH elect. 4/2003 o actualizada.

La instalación se hará conforme a las referencias indicadas en los planos correspondientes que deberán adaptarse a los planos de arquitectura y a las presentes especificaciones. Comprende el suministro y el montaje de todos los elementos desde el Tablero de Distribución de Alumbrado (TDA) y el más remoto de los consumos eléctricos instalados definidos en esta especificación.

Se contempla suministro, instalación y montaje de acuerdo a cálculo.

5.1.3.1 Tablero de distribución alumbrado.

Se consulta según proyecto de especialidad.

Se empleará disyuntores marca Legran, Bticino, General Electric, y no menor calidad.
Circuitos de fuerza protegidos por diferencial capacidad de ruptura máxima 25 A x 30 mA. Debe contar con barra de distribución de Fase, Neutro y Tierra independiente.
Todos los conductores utilizados dentro del tablero deben contar con terminales.
Cada uno de los circuitos y disyuntores deben estar debidamente rotulados en la contra tapa del tablero.
Idealmente se debe incorporar en tapa del tablero diagrama unilineal de la instalación.

5.1.3.2 Circuitos de Iluminación

Se considera según proyecto de cálculo

Para los circuitos de Iluminación se utilizara conductor tipo Eva Fase y Neutro 1.5 mm y canalizado mediante tubería de plástico rígido de PVC auto extingible,

Los interruptores se consultan línea Modus de Bticino, línea embutida, las que se montarán sobre caja PVC instalados a **1.3 mts sobre N.p.t.**

Las cajas de derivación se sugieren todas en parte superior de muros cubiertas con tapas de igual marca y modelo. Cajas de distribución introducidas en muros o cielos se consultan en marca Bticino o similares características.

Uniones al interior de cajas conforme a lo indicado estañadas y aisladas con cinta autofundente y cubierta con cinta de PVC sugerida 3M o similar.

5.1.3.3 Circuitos de enchufes

Se considera según proyecto de cálculo

Para los circuitos de enchufes se utilizara conductor tipo Eva Fase y Neutro 2.5 mm y canalizado mediante tubería de plástico rígido de PVC auto extingible,



Los enchufes se consultan línea Modus de Bticino, línea embutida, las que se montarán sobre caja PVC instalados a **1.3 mts sobre N.p.t.**

Cajas de derivación se sugieren todas en parte superior de muros cubiertas con tapas de igual marca y modelo. Cajas de distribución introducidas en muros o cielos se consultan en marca Bticino o similares características.

Uniones al interior de cajas conforme a lo indicado estañadas y aisladas con cinta autofundente y cubierta con cinta de PVC sugerida 3M o similar.

Se debe considerar circuito de iluminación de emergencia el cual se debe ejecutar de igual características al circuito de enchufes común, este circuito debe proveer de energía para 4 equipos a instalar en patio cubierto y sala de actividades.

5.1.3.4 Otros dispositivos

Se consulta según proyecto de cálculo

5.1.3.5 Lampistería

5.1.3.5.1 Alta eficiencia 2x36w

Se especifica equipos de alta eficiencia de 2x36 watts, estancos, carcasa y cubierta de policarbonato de 1,2 mt de longitud, sobrepuestos.

Halux, similar o superior. Los que indica el proyecto eléctrico.

5.1.3.5.2 Alta eficiencia 2x18w

Se especifica equipos de alta eficiencia de 2x18 watts, estancos, carcasa y cubierta de policarbonato de 1,2 mt de longitud, sobrepuestos. Los que indica el proyecto eléctrico.

5.1.3.5.3 Equipo fluorescente FLAT

Según proyecto eléctrico

5.1.3.5.4 Reflector LED con sensor de movimiento

Se especifican su colocación en cada esquina del sitio (4 unidades). Se fijaran a poste tubular de acero galvanizado en caliente, de sección cuadrada de 75x75x3mm, de 3m de altura.

Potencia 50W LED

Uso intemperie

Según proyecto eléctrico

5.1.3.5.5 Equipos iluminación de emergencia.

Se consultan equipos de Iluminación de emergencia recargable 1x20 Watts KN300A, Halo Illuminazione similar o superior para salas de actividades, patios cubiertos, pasillos interiores de servicio, hall de acceso.



5.1.3.5.6 Tierra de protección y servicio.

Se consulta según proyecto de especialidad

5.1.4 Redes de gas.

5.1.4.1 Líneas de gas.

La elaboración y costo del diseño del proyecto respectivo será responsabilidad del contratista. Así también deberá encargarse de realizar la declaración de la instalación ante la SEC (formulario TC6), debiendo adjuntar toda la documentación solicitada para tales efectos.

El contratista deberá tramitar la obtención del SELLO VERDE de todas las redes, por medio de alguna de las empresas de certificación de instalaciones interiores de gas autorizadas por la Superintendencia de Electricidad y Combustibles (SEC).

Se considera según proyecto de cálculo

A ejecutarse en cañería de cobre tipo L y fitting de bronce. La red se realizara según la norma de gas vigente DECRETO N° 66.

Salidas para artefacto se consulta llave de paso con altura óptima para su conexión.

El material deberá ser de primera calidad, marca Madeco o similar aprobado por el ITO y el proyectista de gas con su control de calidad al día.

Instalación deberá cumplir con todas las pruebas de hermeticidad exigidas por la Norma, que no obstante, serán verificadas por el ITO.

Lo anterior se ejecutará conforme a los planos de instalación de Gas.

5.1.4.2 Bombona

Se consulta por la realización de las tramitaciones correspondientes y pagos asociados para la instalación de bombona para red de gas de Jardín Infantil, la cual se realizará previa autorización del ITO de Fundación Integra en base a cotizaciones de al menos 2 empresas distribuidoras de gas en la comuna, las cuales deberán ser solicitadas y presentadas por el contratista.

La elaboración del proyecto será responsabilidad del contratista.

Se deberán ejecutar dos redes de gas independientes según proyecto de cálculo

El material deberá ser de primera calidad, marca Madeco o similar aprobado por el ITO y el proyectista de gas con su control de calidad al día.

El contratista deberá al momento de solicitar la recepción de la obra deberá presentar los planos debidamente aprobados por la compañía que corresponda y con sello verde y entregar el certificado TC6 de las dos instalaciones de gas.

Los balones de gas licuado (45 Kg.), se ubicarán según indicación en los planos.

6. OTROS.

6.1 Nichos.

6.1.1 Nicho de basura.



Construido con muros de albañilería, en sus costados y fondo respectivamente. Se especifica mortero de pega dosificación 1:3, utilizando estuco de igual dosificación con aditivo hidrófugo en masa, conforme a instrucción del fabricante. Como cubierta se considera losa de hormigón armado calidad H-25 con doble malla de refuerzo tipo Acma C149, conservando pendiente de escurrimiento de agua lluvia. Será montado sobre radier de hormigón H-20 confeccionado in situ de 10cm. de espesor.

El nicho se dimensionará en 1.60 de alto, 2.70 de ancho y profundidad 85cm según lo indica plano de detalles, con cerámica y desagüe en piso.

Por el contorno y para montar puertas, se instalará perfil ángulo laminado 40x3mm. Las puertas se estructurarán en perfil tubular cuadrado 30x20x2mm, revestidas con plancha laminada en caliente de 2mm de espesor, soldadas y remachadas a estructura cada 10cm. Estas contarán con ventilación en parte inferior y superior 160 cm² según lo indica el decreto N° 66 de instalaciones de gas.

El montaje de puertas a bastidor se realizará mediante pomeles de fierro de ½" de diámetro y 2" de largo.

Estas serán aseguradas mediante la instalación de chapa de seguridad scanavinni artc 2002 y portacandado y candado de seguridad de acero inoxidable, proporcionado por el contratista. A su vez en parte inferior y superior de una de las hojas de puertas, se instalará picaporte metálico por su parte interior.

Todo elemento metálico constituyente del contenedor será imprimado con dos manos de anticorrosivo y dos manos de esmalte sintético, todos en distinta tonalidad.

Se suministrará una llave de jardín, la que será instalada lo más cerca posible a contenedor, con la finalidad de asear interiormente dicho espacio.

6.1.2 Nichos de gas.

Construido con muros de albañilería en sus costados y fondo respectivamente. Se especifica mortero de pega dosificación 1:3, utilizando estuco de igual dosificación con aditivo hidrófugo en masa, conforme a instrucción del fabricante. Como cubierta se considera losa de hormigón armado calidad H-25 con doble malla de refuerzo tipo Acma C149, conservando pendiente de escurrimiento de agua lluvia. Será montado sobre radier de hormigón H-20 confeccionado in situ de 10cm. de espesor.

El nicho se dimensionará en 1.60 de alto, 2.70 de ancho y profundidad 85cm según lo indica plano de detalles.

Por el contorno y para montar puertas, se instalará perfil ángulo laminado 40x3mm. Las puertas se estructurarán en perfil tubular cuadrado 30x20x2mm,

Revestidas con plancha laminada en caliente de 2mm de espesor, soldadas y remachadas a estructura cada 10cm. Estas contarán con ventilación en parte inferior y superior 160 cm² según lo indica el decreto N° 66 de instalaciones de gas.

El montaje de puertas a bastidor se realizará mediante pomeles de fierro de ½" de diámetro y 2" de largo.

Estas serán aseguradas mediante la instalación de chapa de seguridad scanavinni artc 2002 y portacandado y candado de seguridad de acero inoxidable, proporcionado por el contratista. A su vez en parte inferior y superior de una de las hojas de puertas, se instalará picaporte metálico por su parte interior.

Todo elemento metálico constituyente del contenedor será imprimado con dos manos de anticorrosivo y dos manos de esmalte sintético, todos en distinta tonalidad.

6.1.3 Nicho de calefones.



Dada la ubicación de los calefones será necesario protegerlos de la intemperie mediante nicho construido en perfil tubular 25x25x2mm. Con puerta. Caseta dimensionada de acuerdo a tamaño de los calefones.

Revestimiento exterior de caseta será en plancha laminada de acero de 2mm. De espesor, con puerta diamantada. La puerta se montará a estructura mediante 2 pomeles soldados de 2" largo, se consulta porta candado sobrepuesto soldado. Se aplicará dos manos de anticorrosivo en distinto tono y dos de esmalte de terminación, o en su defecto pintura tipo Zincrocyll en dos manos, ello previo correcto lijado de las estructuras.

6.2 Equipamiento.

6.2.1 Calefactores a gas

Ubicación según plano

Se especifica calefactores a gas Albin Trotter, tiro vertical, modelos 1.62 (Salas) y 2.98 (patio cubierto). Se debe considerar Kit de instalación especificados para los modelos.

6.2.2 Cerco protector

Se solicita la colocación de cerco protector en el perímetro cercano al calefactor. La materialidad de este será de estructura de madera, la separación de barrotes no debe ser superior a 12 cm. Esta deberá ir barnizada. La distancia mínima del cerco al calefactor será de 35 cm. este deberá tener además una puerta de acceso con un sistema de bloqueo que permita operar el artefacto. Además de lo anterior el cerco será anclado al piso mediante pernos de anclaje y también deberá estar anclado al muro. La altura de este no debe ser inferior a 1.0 m y deberá estar construido de modo tal que sea no trepable.

6.2.3 Repisas.

Se deberá proveer y suministrar repisas perimetrales conformada por bastidores de perfiles metálicos de 30/30/3 mm. Y placas de Masisa melanina blanca 18 mm. O piezas de madera 1"x5" cepillada y pintada con dos manos de esmalte acrílico, afianzadas con tornillos.

Se deberá velar por el autosoporte y empotrado de la estructura en los muros del recinto. Deberán replicarse uniformemente en 5 planos separados a 50 cm. Se solicita incluir zócalo de 10 cm.

Las dimensiones mínimas de módulos serán de 2,4 x 1,8 mt., con un ancho mínimo de 35 cm.

6.2.4 Accesorios Baños

En baños de discapacitados, baño personal servicio, Salas Hábitos Higiénicos y mudas se considera la dotación e instalación de los accesorios descritos a continuación:

Portarrollos: Dispensador de papel higiénico elite metálico jumbo 600 mt blanco o similar.

Jabonera Mural: Dispensador de jabón Elite granel 1 lts c/lave blanco o similar

Toalleros: Dispensador de toallas TORK dobladas blanco o similar marca Elite

Espejos: De 60 x 80 cm. con marco de aluminio blanco 5019 y burlete de goma.

En: cada lavamanos de baño.

De 1.60 x 50 cm. con marco de aluminio blanco 5019 y burlete de goma.

En: Sobre corrida lavamanos de sala de hábitos Higiénicos.

Serán colocados a 0.15 mts sobre los lavamanos. Serán incoloros, con cantos pulidos, afianzados a muros, con cinta 3M doble contacto y sello silicona blanca antihongos.



6.2.5 Extintores

Extintor de polvo químico seco de 6 kilos. Tipo ABC. Colgados a 1.10 m del NPT.

6.2.6 Señalética

Se consulta por proveer e instalara acrílicos en lugares determinados por I.T.O y prevencionista INTEGRA, el cual hará entrega de plano doble carta y pegatinas formato ACHS que irán pegados sobre acrílico el que tendrá una medida de 3cm por sobre el borde de pegatinas e irán fijadas a muros por 2 tornillos según superficie a fijar.

NOTA:

El diseño de todo elemento que quede a la vista y que no se encuentre detallado en los planos, deberá ser sometido a la aprobación del Arquitecto de la Obra, como así mismo, la elección de sistemas no especificados.

En general predominarán los Planos de Arquitectura sobre los planos de Instalaciones, salvo indicaciones especiales. Cualquier diferencia deberá consultarse al Arquitecto.

Cualquier cambio o mejora de las Especificaciones Técnicas y/o Proyecto, deberá ser aprobado por el Arquitecto.

CONCEPCIÓN, SEPTIEMBRE 2014



ESPECIFICACIONES TECNICAS ADECUACIONES

PROYECTO : JARDIN INFANTIL RAYITO DE SOL
COMUNA : PENCO
MANDANTE : FUNDACIÓN INTEGRA
FECHA : SEPTIEMBRE 2014

0 GENERALIDADES

0.1 DESCRIPCIÓN DE OBRAS

Las presentes especificaciones técnicas se refieren a adecuaciones de un edificio destinado a Jardín Infantil y Sala Cuna.

Considera todos los elementos constructivos y estructurales, contratados bajo modalidad llave en mano.

Proyecto se ajusta a condiciones de espacialidad por recinto, contenidas en programa arquitectónico validado por la Fundación Integra.

Las adecuaciones se realizan en los siguientes recintos:

AREA ADMINISTRATIVA

Hall

1 Oficina

1 Bodega de Aseo

2 Baños de personal (1 apto para discapacitados)

AREA SERVICIO

Cocina de Párvulos

Cocina de Lactantes

Cocina de Leche

Bodega

Closet de útiles de aseo

AREA PARVULOS

1 Sala de Actividades Párvulos

AREA SALA CUNA

1 Sala de Actividades Sala Cuna

1 Sala de Amamantamiento

ESPACIOS COMUNES

Patio Cubierto Párvulos

REFERENCIAS:

Las presentes especificaciones técnicas son complementarias de los planos del proyecto, a las especificaciones de demolición anexo, a lo indicado en visita de terreno y lo indicado en itemizado estimativo adjunto al presente proceso de licitación; siendo este de carácter indicativo, debiendo ser estudiado y modificado si fuese necesario al momento de adjudicarse la propuesta y tener que hacer entrega valorizada del mismo.

La obra se ejecutará en estricto acuerdo con dichos documentos y con aquellos que se emitan con carácter aclaratorio o por parte de las especialidades, como es el caso de Proyectos de Agua Potable, Alcantarillado,



Eléctricos y de gas. (Cargo y responsabilidad de la empresa contratista que se adjudique la construcción de la obra).

Todas las obras que consulte el proyecto deben ejecutarse respetando la legislación y reglamentación vigente; en especial:

- Ordenanza General de Urbanismo y Construcciones.
- Reglamentos para instalaciones sanitarias.
- Instalaciones eléctricas de consumo de Baja tensión.
- Reglamentos SEC

MATERIALES

Los materiales que se especifican para las obras definitivas se entienden de primera calidad dentro de su especie conforme a las normas y según indicaciones de fábrica.

La I.T.O. Rechazará todo aquel material que a su juicio no corresponda a lo especificado.

La I.T.O. Podrá solicitar al contratista la certificación de la calidad de los materiales a colocar en obra.

En caso que se especifique una marca de fábrica para un determinado material se entiende como una mención referencial, el Contratista podrá proponer el empleo de una marca de alternativa, siempre y cuando su calidad técnica sea igual o superior a la especificada; en todo caso, la opción alternativa debe someterse oportunamente a consideración del I.T.O. para su aprobación o rechazo, quien resolverá al respecto.

PERMISOS Y DERECHOS MUNICIPALES

Todos los permisos y la recepción municipal de las obras, y los pagos oportunos de derechos e impuestos que correspondan, serán de acuerdo a lo indicado en Bases Especiales.

CONCORDANCIAS

Cualquier duda por deficiencia de algún plano o especificación o por discrepancia entre ellos, que surja en el transcurso de la ejecución de la obra deberá ser consultada oportunamente a la Inspección Técnica de la Obra (en adelante I.T.O.) y será resuelta por el Arquitecto autor del proyecto.

EMPALMES ELECTRICIDAD/ AGUA POTABLE/ ALCANTARILLADO.

Será de cargo y responsabilidad del Contratista la elaboración, tramitación, aprobaciones, autorizaciones, declaraciones y certificaciones de los proyectos definitivos de las instalaciones y urbanizaciones que consulte la obra, entiéndase estos:

Proyecto Agua Potable y Alcantarillado con memoria de Cálculo

Proyecto eléctrico con memoria de Cálculo

Proyecto de gas con memoria de Cálculo

Estos proyectos deberán ser firmados por profesionales competentes, autorizados y con su patente profesional vigente al día. El costo que demande este Ítem será de cargo del contratista.

Los proyectos definitivos se harán sobre la base de los planos, especificaciones y/o documentos relativos a estas materias que se entregan y que tienen el carácter de antecedentes informativos, a los cuales el Contratista debe incorporar todas las correcciones que exijan los respectivos servicios para su aprobación.

Toda alteración a los antecedentes informativos deberá hacerse previa aprobación de I.T.O. y en todo caso tendrán como objeto mejorar o complementar las soluciones técnicas.

Cualquier mayor costo de la obra resultante de los proyectos definitivos será de cargo del Contratista. Salvo que las alteraciones que apruebe la I.T.O., necesarias para cumplir las exigencias de aprobación y recepción por parte de los respectivos Servicios, impliquen obras que no estén incluidas en los antecedentes técnicos



que se entregan para el estudio de la licitación y que estas obras no sean previsibles en la confrontación de dichos antecedentes con las condiciones existentes en terreno que el Contratista debe hacer para dimensionar adecuadamente su propuesta.

El Contratista deberá entregar todas las instalaciones y urbanizaciones funcionando correctamente y recibidas por los servicios correspondientes

OBRAS PRELIMINARES.

1. INSTALACION DE FAENAS.

GL

1.1 Construcciones e instalaciones provisorias.

Será responsabilidad del constructor la provisión de las instalaciones eléctricas o sanitarias u otras instalaciones provisorias que se requiera. En todo caso, éstas deberán ser ejecutadas de manera que garanticen la seguridad tanto del inmueble como de las personas que en él se encuentre.

El constructor determinará los recintos provisorios que estime necesarios para la faena.

A solicitud del mandante, dichas instalaciones podrán ser desplazadas de lugar durante el desarrollo de la obra.

La totalidad de las instalaciones provisorias deberán ser retiradas del recinto de la obra en un máximo de cinco días desde la recepción provisorio de ésta.

Baños: en caso de no poder disponer de baños existentes, se dispondrá la utilización de baños químicos para su personal. En ningún caso se utilizarán los baños proyectados, los que una vez construidos deberán entregarse en perfecto estado de limpieza.

Protecciones: en caso de ser necesario, se deberá proteger los recintos, mobiliarios o elementos orgánicos o inorgánicos que se encuentren en obra.

1.3 Cierros y medidas de protección

El frontis, acceso o perímetro (si este no se encuentra cerrado) del terreno se cercará mediante cierros llenos. Se sugiere placas de madera aglomerada con bastidores de madera o metálicos de una altura mínima de 2.00 mt.

Se solicita el uso permanente de elementos de protección personal, así mismo, el uso de maquinaria y/o elementos debidamente certificados para la prevención de accidentes del trabajo. Andamios en buen estado, herramientas certificadas y en correcto funcionamiento, alargadores sin cables desnudos, etc. Además, de lo descrito en el artículo 184 del código del trabajo, la ley 16.744 y la normativa atingente al tema, de lo cual el contratista deberá procurar en todo momento.

1.4 Archivo de obra.

El Coordinador Técnico designado, bajo su responsabilidad deberá tener en la oficina de la faena, toda la documentación necesaria, que permita una buena fiscalización administrativa, contable o técnica, debidamente archivada.

Se considera como obligatorio al menos:

-Legajo completo de planos (2 ejemplares, además de los juegos de planos Para la construcción misma, los cuales deberán estar plastificados)

-Normas del I.N.N.;



- Especificaciones Técnicas, memoria de cálculo, memorias de proyectos e Instalaciones.

-Contratos y Sub-Contratos y sus posibles modificaciones.

- Catálogo o fotocopias de la Ficha técnica de todos los materiales indicados en Las especificaciones técnicas y los que se incluyan como modificaciones.

-Libro de obra

Deberá existir un Libro de Obras en triplicado como mínimo, el que permanecerá en la oficina y en el que se indicará diariamente la obra ejecutada, ordenes, especificaciones, etc., así como las observaciones del arquitecto e ingeniero estructural.

En el se indicarán además todas las observaciones que haga el mandante, quién no podrá hacer modificaciones técnicas si no cuenta con el VºBº del profesional que corresponda, además de que todas las instrucciones al personal de la obra les deberán ser comunicadas por el responsable técnico de esta, o quien lo reemplace ante una eventual ausencia.

-Libro de visitas

Deberá existir un Libro de Visitas en triplicado como mínimo, el que permanecerá en la oficina y en la que se indicara visitas realizadas de otros profesionales a la obra, el cual puede indicar observaciones al I.T.O.

-Normas de Seguridad

Se deberán mantener las normas de seguridad correspondientes, referidas en este caso en las guías técnicas preparadas por el DEPARTAMENTO DE SEGURIDAD de la MUTUAL DE SEGURIDAD y/o de la ASOCIACION CHILENA DE SEGURIDAD para este tipo de trabajos, en lo que respecta a inspecciones previas y detenidas del sector antes de iniciar cada faena; informar a transeúntes, trabajadores o publico acerca de eventuales peligros, mediante letreros, afiches etc.; atenerse a normas vigentes sobre excavaciones, andamios, plataformas adecuadas, pasarelas con pasamanos, vías de acceso y evacuación, etc.; además de indicaciones especiales del mandante sobre el particular.

La programación de las obras debe considerar que no se puede interrumpir el funcionamiento de las Instalaciones existentes, por lo que deberá considerar la coordinación y medidas adecuadas par que ello se resuelva satisfactoriamente.

-Supervisión

Independiente de las supervisiones efectuadas por el personal del mandante, deberá cumplirse con lo dispuesto en la Ley General de Urbanismo y Construcciones y su Ordenanza en torno a los profesionales competentes y sus responsabilidades, debiendo ejercer las labores de supervisión los profesionales que suscriban dicha responsabilidad al solicitar el permiso de construcción, estos tendrán autoridad para hacer que se cumpla con lo establecido en los respectivos proyectos. De ser necesario cualquier cambio o modificación, por razones técnicas o solicitud del Mandante, esto deberá quedar registrado en el libro de obra con sus respectivas firmas y autorizado por el proyectista que corresponda.

Por su parte el constructor de la obra deberá ejercer la supervisión en el aspecto constructivo y las técnicas de ejecución, desarrollo y control de las obras, siendo el responsable fundamental de la correcta ejecución de estas y de que se cumpla con lo establecido en los respectivos proyectos.

Deberá permanecer en obra un Profesional Residente Arquitecto, Ingeniero constructor, Constructor civil o Ingeniero Civil.

- Fotografías de la obra:



El contratista deberá entregar, fotografías color tamaño 10x15 cm. Mostrando el avance de la obra en las faenas más importantes en ejecución y fotografías color tamaño póster 30x40 cm. de la obra terminada seleccionadas. Se entregarán a lo menos:

- 20 fotos 10 x 15 cm. cada mes adjuntas a los estados de pago.

Todas las fotos se entregarán con su correspondiente respaldo digital y en álbum fotográfico.

2. OBRA GRUESA.

2.1 Retiro y demoliciones

2.1.1 Demolición muros de albañilería. (Aumento de vanos, demolición total muros)

Previo a la demolición, se deberá realizar el trazado de área a intervenir para ser autorizado por la ITO. En caso de producirse el encuentro con algún elemento estructural se deberá informar inmediatamente a la ITO, para buscar las medidas correctivas o paliatorias del proyecto.

Los trabajos podrán ser ejecutados por medios manuales o mecánicos según demande el proyecto. Las áreas a intervenir deberán quedar aisladas y protegidas para resguardar la proyección de material fragmentado y particulado. Se dispondrá de todo material sobrante de esta obra como escombros el que será retirado por el contratista, para posteriormente ser eliminado en botadero autorizado por la municipalidad respectiva.

2.1.2 Demolición muro de tabiquería (Aumento de vanos, demolición total muros)

Se consulta el retiro de tabiquería en sectores que establece el proyecto de arquitectura y/o indicadas por la ITO en visita de terreno; los trabajos se efectuarán de tal modo que sea mínimo el daño a la parte de la obra que se vaya a utilizar posteriormente. Los bordes de la parte utilizable de la estructura deberán quedar libres de fragmentos sueltos y listos para empalmar con los trabajos posteriores.

Todo material resultante del desarme se deberá acopiar según determine el establecimiento o la ITO, para posteriormente ser eliminado en botadero autorizado por la municipalidad respectiva.

2.1.3 Demolición de rampas

Se consulta la demolición de rampas en sectores que establece el proyecto de arquitectura y/o indicadas por la ITO en visita de terreno. Los trabajos podrán ser ejecutados por medios manuales o mecánicos según demande el proyecto. Las áreas a intervenir deberán quedar aisladas y protegidas para resguardar la proyección de material fragmentado y particulado. Se dispondrá de todo material sobrante de esta obra como escombros el que será retirado por el contratista, para posteriormente ser eliminado en botadero autorizado por la municipalidad respectiva.

2.1.4 Demolición cierre perimetral

Se consulta el retiro de cierres perimetrales en sectores que establece el proyecto de arquitectura y/o indicadas por la ITO en visita de terreno. Los trabajos podrán ser ejecutados por medios manuales o mecánicos según demande el proyecto. Las áreas a intervenir deberán quedar aisladas y protegidas para resguardar la proyección de material fragmentado y particulado. Se dispondrá de todo material sobrante de esta obra como escombros el que será retirado por el contratista, para posteriormente ser eliminado en botadero autorizado por la municipalidad respectiva.

2.1.5 Retiro de puertas y ventanas

Se consulta el retiro de puertas y ventanas existentes, para dar lugar a nuevas estructuras según se indica en plano de planta proyectada.



2.1.6 Retiro de cubierta

Previo a la realización de esta partida se deberá hacer el retiro de las planchas del área a intervenir; Este material deberá ser acopiado donde el establecimiento o la ITO estimen conveniente, para posteriormente definir su destino.

Se consulta el retiro de estructura de cubierta en sectores que establece el proyecto de arquitectura y/o indicadas por la ITO en visita de terreno; los trabajos se efectuarán de tal modo que sea mínimo el daño a la parte de la obra que se vaya a utilizar posteriormente. Los bordes de la parte utilizable de la estructura deberán quedar libres de fragmentos sueltos y listos para empalmar con los trabajos posteriores.

Todo material resultante del desarme se deberá acopiar según determine el establecimiento o la ITO, para posteriormente ser eliminado en botadero autorizado por la municipalidad respectiva

2.1.7 Retiro de protecciones metálicas

Se consulta el retiro de protecciones metálicas de ventanas que se retiraran durante el proyecto para dar lugar a nuevas faenas según se indica en plano de planta proyectada.

2.2 Estructuras de muros

2.2.1 Tabiquería interior METALCON (Indicaciones según proyecto de estructuras)

Muros estructurales y divisorios se construirán con perfiles metálicos galvanizados estructurales tipo METALCON, según proyecto de cálculo y planos de estructuras. Para la instalación de todo elemento, anclajes, trazados, muros, vanos de puertas y ventanas, diagonales y elementos estructurales de cubiertas, diagonales, cerchas costaneras, soporte de cielos falsos, techumbre, cubierta aleros y tapacanes, remitirse al manual del fabricante.

Sobre el radier existente o radier a realizar (según lo indique el proyecto) se fijaran los perfiles canal, entre los que se anclarán perfiles montantes de forma vertical, espaciados según planos de despiece, a no más de 40 cm. Las estructuras pueden prefabricarse y posteriormente levantarse, aplomarse y disponerlos en su posición final. Sobre estructuras se instalará encamisado en placas OSB 11 mm. Por la cara exterior. Su colocación se ejecutará de acuerdo a las instrucciones dadas por el fabricante. Como barrera hídrica se empleará papel fieltro 15 libras corcheteado por encima de placa de OSB, traslapando entre ellas a lo menos 10 cms.

Aislación térmica se consulta en lana mineral con papel por las dos caras, como barrera de vapor, de espesor de acuerdo a manual de zonificación térmica. (Tabulado en base a Aislanglass)

MURO TABIQUE PERIMETRAL ESTRUCTURAL (estructura de madera o metal)					
ZONAS TERMICAS	EXIGENCIA NORMATIVA		SOLUCION CONSTRUCTIVA VOLCAN		
	U máximo	Factor R-100	U logrado	AislanGlass/Aislan Factor R-100	AislanGlass/Aislan Espesor (mm)
1	4,00	23	0,69	94	40
2	3,00	23	0,69	94	40
3	1,90	40	0,69	94	40
4	1,70	46	0,59	122	50
5	1,60	50	0,59	122	50
6	1,10	78	0,59	122	50
7	0,60	154	0,41	188	80

Nota: Volcán recomienda usar sus productos AislanGlass o Aislan con revestimiento de papel kraft por una cara como barrera de vapor.
 Como revestimiento exterior, Volcán recomienda usar sus productos de fibrocemento Duraboard, Siding o Tejuela.
 Volcán recomienda instalar siempre una barrera contra la humedad por detrás del fibrocemento (fieltro o similar).

REGLAMENTACIÓN TÉRMICA OBLIGATORIA PARA TECHUMBRE, MUROS Y PISOS VENTILADOS (SEGÚN ORDENANZA GENERAL DE URBANISMO Y CONSTRUCCIONES).

Zona	Exigencia R100 Techumbre	Espesor AislanGlass® (mm)	Exigencia R100 Muros	Espesor AislanGlass® (mm)	Exigencia R100 Pisos Ventilados	Espesor AislanGlass® (mm)
1	94	40	23	40	23	40
2	141	60	23	40	98	50
3	188	80	40	40	126	60
4	235	100	46	40	150	80
5	282	120	50	40	183	80
6	329	140	78	40	239	120
7	376	160	154	80	295	140

Espesor AislanGlass®: espesor de lana que cumple con lo exigido.

2.2.2 Albañilería
 (Indicaciones según proyecto de estructuras)

Todas las fundaciones se ejecutarán sobre un emplantillado, de acuerdo al espesor indicado en planos de estructuras o según ITO de la Obra, en base a hormigón H5 o en calidad hormigón pobre considerando para este efecto una dosificación de 127,5 kg cem/m3.

En caso que las condiciones del terreno lo requieran, deberá profundizarse el espesor del emplantillado hasta alcanzar la capacidad de soporte prescrita para las fundaciones de acuerdo a proyecto estructural si así lo demandara. Capa de 5cm de espesor.

MOLDAJES:

Se entenderán para todas las estructuras armadas que intervienen en la modalidad constructiva. Deberán disponer una superficie perfectamente lisa para evitar su posterior estucado. Se recomienda empleo de tablero de terciado para moldaje estructurada con madera de pino seca de 2"x2", con respectivos sistemas



de escuadras y amarras en alambre negro tortoleado que impidan volcamiento cuando se encuentren en proceso de llenado, además de proporcionar una cavidad perfectamente estanca que impida el escurrimiento de lechada de cemento. Previo a su instalación se aplicará dos manos de SikaForm Madera o similar que permita facilitar proceso de desmoldado final.

Antes de concretar se deberá revisar todos los plomos, niveles, limpieza y resistencia de los moldajes. Se exigirá dejar en los moldes las pasadas de cañerías a fin de evitar perforaciones o picados posteriores.

HORMIGON DE CIMENTO

El dosificación del hormigón será como mínimo de 170 kg cem/m³.

Las fundaciones se hormigonarán contra terreno. Antes de concretar deberá revisarse todos los plomos, niveles, además de la limpieza y resistencia de los moldajes. Se exigirá dejar en los moldes las pasadas de cañerías a fin de evitar las perforaciones o picados posteriores. Se utilizará Sika-Top o similar para facilitar los desmoldajes, no obstante se realizará con el máximo de precauciones y en tiempo adecuado según el elemento que se pretende desmoldar.

Las fundaciones se ejecutarán de acuerdo a los planos si el proyecto lo demandare, con el hormigón con dosificación que allí se indique. Para la elaboración del hormigón se exigirá el empleo de betonera o se traerá en camiones desde planta elaboradora. La colocación y curado de los hormigones se ejecutará de acuerdo a las normas chilenas (NCH170 Y NCH1019). Previo al hormigonado se dejarán todas las perforaciones necesarias para el paso de tuberías u otro elemento necesario. No se permitirá picar ni demoler elementos estructurales ya concretados. Se utilizará acelerador de fraguado en todos los hormigones. Y se deberá utilizar vibrado, especialmente en fundaciones.

ENFIERRADURA CIMENTOS

Las armaduras serán de refuerzo A44-28H y se ejecutarán en estricto acuerdo a los P.E. y sus especificaciones en cuanto a forma, dimensiones y ubicación. La calidad de las barras de acero será la indicada en los P.E. y sus especificaciones.

Antes de cada faena de hormigonado el Contratista deberá contar con la recepción conforme de las armaduras por la I.T.O.

Las amarras de las armaduras se practicarán con alambre negro nuevo 18. Los empalmes de barras harán de acuerdo a lo indicado en los P.E. y sus especificaciones

Las armaduras se construirán y montarán en conformidad a los P.E. y previo al hormigonado se rectificará la posición de ellas respecto al moldaje, de manera que se produzcan las distancias protectoras indicadas, pudiendo para ello utilizarse separadores plásticos o de otro tipo, fijos a las barras. Las barras que se colocarán deben estar limpias antes de ser colocadas, incluyendo óxido, aceite o cualquier impureza que pueda comprometer la adherencia de la barra con el hormigón. Se deberán tomar precauciones especiales para evitar cualquier perturbación en las barras inmersas en el hormigón ya colocado, hasta 72 horas después de hormigonado. No se permitirá la colocación de barras en hormigón fresco como, tampoco, la reubicación de barras en el caso de estar el hormigón en proceso de endurecimiento

PILARES

Las armaduras para los elementos de hormigón serán de acero y estarán constituidas por barras de fierro estriado, diámetro 10 mm, estribos de 8 mm. Cada 15 cm.

Las barras no presentarán defectos superficiales por efectos de oxidación, grietas ni sopladuras.

Las barras de refuerzo deberán ser almacenadas de modo que permanezcan limpias, rectas, sin daños y libres de corrosión; no deberán quedar en contacto directo con el suelo. Previo a su colocación, las barras deberán encontrarse limpias de polvo, libres de grasas y aceites, y libres de óxido suelto y escamas de laminación. El acero de refuerzo será rigurosamente fijado y asegurado contra desplazamiento de la posición indicada en los planos, de tal manera que no se mueva durante el hormigonado; las barras deberán ser amarradas a intervalos frecuentes, en las intersecciones y empalmes. Deberán consultarse los dispositivos (amarras) que aseguren el correcto control de los recubrimientos especificados, admitiéndose una tolerancia de ± 6 mm salvo en losas donde se admitirá ± 3 mm. Para las amarras se usará alambre negro No 18.

HORMIGON



Todos los PILARES serán de hormigón armado en una dosificación 255 kg/cem/m³. El hormigón será ejecutado mecánicamente, mediante betonera o camión y se aplicara en los moldajes correspondientes realizando un vibrado para la buena compactación del elemento.

No se aceptará ningún pilar que se encuentre con su armadura cortada, desplazada o modificada.

CADENAS

Las armaduras para los elementos de hormigón serán de acero y estarán constituidas por barras de fierro estriado, diámetro 10 mm, estribos de 8 mm. Cada 15 cm.

Las barras no presentarán defectos superficiales por efectos de oxidación, grietas ni sopladuras.

Las barras de refuerzo deberán ser almacenadas de modo que permanezcan limpias, rectas, sin daños y libres de corrosión; no deberán quedar en contacto directo con el suelo.

Previo a su colocación, las barras deberán encontrarse limpias de polvo, libres de grasas y aceites, y libres de óxido suelto y escamas de laminación. El acero de refuerzo será rigurosamente fijado y asegurado contra desplazamiento de la posición indicada en los planos, de tal manera que no se mueva durante el hormigonado; las barras deberán ser amarradas a intervalos frecuentes, en las intersecciones y empalmes. Deberán consultarse los dispositivos (amarras) que aseguren el correcto control de los recubrimientos especificados, admitiéndose una tolerancia de ± 6 mm salvo en losas donde se admitirá ± 3 mm. Para las amarras se usará alambre negro No 18.

HORMIGON

Todas las cadenas serán de hormigón armado en una dosificación 255 kg/cem/m³. El hormigón será ejecutado mecánicamente, mediante betonera o camión y se aplicara en los moldajes correspondientes realizando un vibrado para la buena compactación del elemento.

No se aceptará ninguna cadena que se encuentre con su armadura cortada, desplazada o modificada

La estructura soportante se realizara en albañilería armada, la cual se realizara instalando las escuadras necesarias enlucadas previo trazado, que determinen perpendicularidad de muros a levantar. Se empleará ladrillo fiscal 14x28x6cm cohesionados entre sí mediante mortero de pega dosificación 300kg/cem/m³ con incorporación de Sika 1 como aditivo hidrófugo agregado a la mezcla en proporción indicada por el fabricante. Mortero se aplicará en yaga y tendel en espesor máximo de 2cm.

Todos los muros perimetrales se ejecutarán mediante la modalidad indicada.

Toda junta fría entre muros existentes y muros nuevos será propuesta por el Contratista, que previo a su instalación solicitará a la Ito su aprobación.

Se estucara interior y exteriormente todos los muros de albañilería con un espesor mínimo de 2.5cm, considera mortero proporción 1:3 con aditivo Sika 1 incorporada en el agua de amasado en proporción de 20kg/m³ de mortero, además de incorporar en el amasado un aditivo impermeabilizante en dosificaciones indicadas por el fabricante.

En muros interiores se solicita empaste con pasticem de adacril similar, pasta de cemento de 2 mm. O un espesor que asegure la verticalidad y aplome de muros. Se deberán de cubrir todas las imperfecciones de manera de quedar apto para recibir pintura.

2.2.3 Cerrar vano

Se consulta cerrar vano de puerta y ventana existente con material idéntico al existente, incluir obra gruesa y terminaciones. Según se indica en plano de planta proyectada.

2.2.4 Abrir vano

Se consulta cerrar vano de puerta y ventana existente con material idéntico al existente, incluir obra gruesa y terminaciones. Se indica en plano de planta proyectada.

2.2.5 Resistencia al fuego.

Todos los elementos verticales deberán cumplir con normativa chilena de resistencia al fuego.

2.3 Estructura de techumbre

(Indicaciones según proyecto de estructuras)

2.3.1 Cerchas de acero galvanizado liviano Metalcon

Estructura de cubierta de metal galvanizado tipo Metalcon, Las estructuras pueden prefabricarse y posteriormente levantarse, aplomarse y disponerlos en su posición final. Sobre estructuras se instalará encamisado en placas OSB 11 mm. Por la cara exterior. Su colocación se ejecutará de acuerdo a las instrucciones dadas por el fabricante. Como barrera hídrica se empleará papel fieltro 15 libras corcheteado por encima de placa de OSB, traslapando entre ellas a lo menos 10 cms.

La instalación de todo elemento de estructura de cubierta, elementos estructurales de cubiertas, diagonales, cerchas costaneras, techumbre, cubierta aleros y tapacanes, será conforme al manual del fabricante. Se consultarán todos los suples y arrostramientos necesarios para la correcta ejecución de la estructura, aunque no aparezcan detallados en planos. Serán de Metalcon Estructural.

Las estructuras pueden ser armadas en el piso, levantadas, aplomadas y puestas en su posición final. Posteriormente se instalarán de acuerdo a trazado. Se deben considerar en esta partida las estructuras correspondientes a frontones.

Aislación térmica se consulta en lana mineral con papel por las dos caras, como barrera de vapor, de espesor de acuerdo a manual de zonificación térmica. (Tabulado en base a Aislanglass)

REGLAMENTACIÓN TÉRMICA OBLIGATORIA PARA TECHUMBRE, MUROS Y PISOS VENTILADOS (SEGÚN ORDENANZA GENERAL DE URBANISMO Y CONSTRUCCIONES).

Zona	Exigencia R100 Techumbre	Espesor AislanGlass® (mm)	Exigencia R100 Muros	Espesor AislanGlass® (mm)	Exigencia R100 Pisos Ventilados	Espesor AislanGlass® (mm)
1	94	40	23	40	23	40
2	141	60	23	40	98	50
3	188	80	40	40	126	60
4	235	100	46	40	150	80
5	282	120	50	40	183	80
6	329	140	78	40	239	120
7	376	160	154	80	295	140

Espesor AislanGlass®: espesor de lana que cumple con lo exigido.

2.3.2 Aislación hídrica

Sobre costanera de techumbre se dispondrá fieltro asfáltico de 15 lb, cubriendo limahoyas, cumbrera y tapacanes. Fijado mediante corchetes, traslapo mínimo horizontal 150 mm, en cumbrera retornará 150 mm. Hacia agua contigua. Se instalará en franjas horizontales dejando que sobresalga 10cm. Del término inferior del agua.

2.3.3 Resistencia al fuego.

Todos los elementos horizontales deberán cumplir con normativa chilena de resistencia al fuego.



2.4 Estructura de cielo.

2.4.1 Encintado perfiles acero galvanizado liviano

Los cielos serán confeccionados sobre la base de un encintado de perfiles de acero galvanizado liviano, perfil Portante 40R, distanciados de 40 a 60 cm, dependiendo del espesor de placa de cielo, según recomendaciones del fabricante, el cual deberá quedar perfectamente nivelado. Para tal efecto, será necesaria la rectificación continua del nivel, por medio de lienzas.

Cada recinto, será confeccionado en forma independiente y siguiendo el nivel y pendiente del cielo proyectado en los planos de arquitectura.

Se instalarán los arriostramientos necesarios que permitan proporcionar la perfecta horizontalidad de la estructura

2.5 Cubierta

De acuerdo a lo que determine I.T.O, en terreno.

2.5.1 Cubierta PV-4 pre pintada 0.5 mm

Sobre estructura de cubierta especificada, y el fieltro asfáltico de 15 lbs., se instalará cubierta PV-4, larga continua, según información del fabricante. Esta debe ser pre pintada, color a definir. Se deben incluir todos los elementos de fijación y sellos necesarios para la correcta seguridad e impermeabilidad de las cubiertas. El manejo y la colocación de los elementos serán de acuerdo a instrucciones del fabricante y a las indicaciones especiales de cada caso.

Su instalación se ejecuta mediante traslapo lateral de nervios montantes afianzados por Tornillos.

Fijación Plancha-Costanera: tornillo autopercorante y auto-roscante de 12-24 x 11/4" acero galvanizado con golilla cóncava de 5/8" y sello neopreno.

Fijación Plancha-Plancha Tornillo: autopercorante y auto roscante de 1/4 - 14 x 1" acero galvanizado con golilla y sello de neopreno.

Se recomienda colocar una fijación cada 30 cm. a lo largo del nervio del traslapo.

Posterior a la estructura en Metalcon, se procederá a encamisado mediante paneles estructurales de astillas o virutas de madera, placas OSB 11.1 mm. Éstas se instalarán mediante Tornillo zincado punta broca B-Phillips, por la cara exterior de la estructura de acuerdo a las instrucciones dadas por el fabricante.

2.5.2 Cubierta zinc alum

Actividad referida al montaje de la cubierta en sector intervenido. Se considera en planchas de ZincAlum Ondulado 0.5 mm de espesor, dispuestas en sentido contrario a los vientos predominantes, su fijación a costaneras será mediante tornillos galvanizados con golillas de acero galvanizado y de neopreno N°7 11/4". Se seguirán estrictamente las indicaciones del fabricante y los detalles entregados, para su colocación. El traslapo mínimo 150mm y 89mm al largo y ancho de la plancha respectivamente y conforme al sentido de disposición de ellas.

Las planchas deberán quedar perfectamente limpias, derechas y sin perforaciones aparte de las necesarias para su fijación. Se evitará el libre tránsito sobre la cubierta ya que de existir deformaciones en planchas, al momento de la recepción, la I.T.O. exigirá su reposición sin que ello signifique un costo adicional.

2.6 Hojalaterías.

2.6.1 Bajadas y canales.



La evacuación de aguas lluvia será de acuerdo a planos. Se deberán incluir todos los elementos de evaluación de aguas lluvias, los cuales serán en hojalatería de acero zincado de espesor 0,6mm o PVC según I.T.O. Se utilizarán todos los elementos, tales como: canaletas, bajadas, cubetas, esquineros, tapas, abrazaderas, ganchos de fijación, uniones de canaletas y demás accesorios. Para una óptima ejecución y funcionamiento.

Las bajadas serán en tubo PVC sanitario de 75mm y 110mm, según se especifica en plano de cubierta.

2.6.2 Caballetes

Los caballetes se ejecutaran en planchas de acero zincado lisas de 0.5 mm de espesor, prepintado o PVC según I.T.O., se debe instalar en sentido contrario a vientos predominantes. El caballete se fijará mediante tornillos galvanizados con golillas de acero galvanizado según lo indique el fabricante. El desarrollo deberá ser como mínimo de 30cm por cada agua.

2.6.3 Salida ventilaciones

De P.V.C. Incluye todos los ductos de ventilación de alcantarillados, humos y vapores sobre la cubierta o hacia exteriores, con mantos y sombreretes cilíndricos perfectamente afianzados y sellados. Ventilaciones de calefactores de gas serán de acero zincado.

2.6.4 Casquetes en bordes de muros / remates

Se especifica en bordes superiores de cornisas, la colocación de casquetes de acero galvanizado de 0,5mm de espesor, prepintados, según detalles proporcionados oportunamente.

Se exigirá perfecta confección y ensamble de estos elementos, los cuales no deberán presentar abolladuras, saltaduras, discontinuidad de línea en pliegues, etc. Se procurará perfección en encuentros y traslapos.

Las fijaciones deberán en lo posible estar ocultas.

2.7 Forros, frontones y aleros.

Los frontones estarán compuestos por el material predominante de la edificación. La terminación del revestimiento exterior será idéntica al resto del establecimiento.

En limahoyas, encuentros de cubiertas con parámetros verticales y como remate de cubierta con tapacanes en aleros inclinados, se consultan forros de plancha de zinc PV-4 o ZincAlum ondulado, según indique I.T.O.

Se consultan forros en encuentros de materiales en general y en todas las uniones que permitan asegurar una perfecta estanqueidad de la construcción.

Cortagoteras en dinteles de ventanas, en esquinas de muros exteriores, en salidas de ductos de ventilación, etc.

3. TERMINACIONES.

Tanto en exteriores como interiores del edificio, la I.T.O. exigirá una adecuada terminación en los encuentros de las diversas superficies: muros con muros, cielos con muros, muros con pavimentos, juntas por cambio de materiales, o por cortes en un mismo material, juntas de dilatación, etc.

Se considera cambio de terminaciones (molduras, guardapolvos, revestimientos, pinturas de cielo y muro) en recintos donde se retire la cubierta para recibir el segundo piso.

El contratista deberá consultar las adecuadas cubrejuntas, cornisas, pilares, junquillos, etc. subsanar los defectos, aunque no exista un detalle específico en el proyecto. Se considera pintura intumescente para todos los elementos metálicos, de acuerdo a normativa chilena de resistencia al fuego existente.



3.1 Revestimiento de cielo (reposición)

Se consulta para cielos de zonas secas, planchas de yeso-cartón ST de 10mm. De espesor, perfectamente nivelado y afianzado a entramada de cielo mediante tornillos para Yeso cartón galvanizado. En todos los paramentos de zonas húmedas se consulta la colocación de plancha de yeso cartón RH de 12,5 mm de espesor, en la cara en contacto con la humedad.

La instalación deberá incluir huincha tipo americana y pasta, con el fin de lograr una superficie perfectamente lisa y apta para ser pintada. Se deben considerar nivelaciones de estructura, de ser necesario.

El material aislante se colocará según las instrucciones del fabricante, la cobertura deberá ser completa y el material deberá estar en perfectas condiciones.

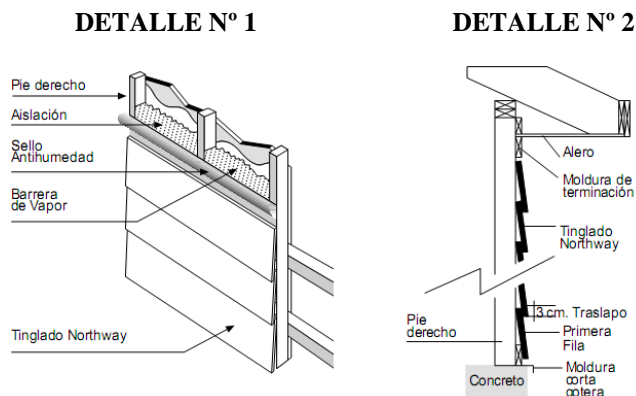
Se deberá instalar en todos los recintos indicados en plano y donde se vea afectado por adecuaciones.

3.2 Revestimiento exterior (reposición)

3.2.1 Siding

La terminación Siding tipo northway, OSB y fieltros según indicación del fabricante y pre aprobada por la ITO. La instalación de este material se realizará desde la parte inferior hacia la superior traslapando vertical entre las placas del tinglado en su parte inferior a 3 centímetros. Se deberá trazar una línea de fijaciones a una distancia de 2 centímetros desde el borde superior del tinglado y de 1,5 centímetros del borde lateral de la placa. La separación de traslapos debe ser de 1mm como mínimo y 3mm como máximo.

Se consulta impregnante base al agua de terminación opaca en marca Renner o equivalente técnico, color definido por la ITO. Se deberá dejar secar por un tiempo mínimo de 6 horas antes de aplicar la segunda mano, siempre y cuando la t° no sea menor 25° y la humedad relativa del aire no supere el 60%.

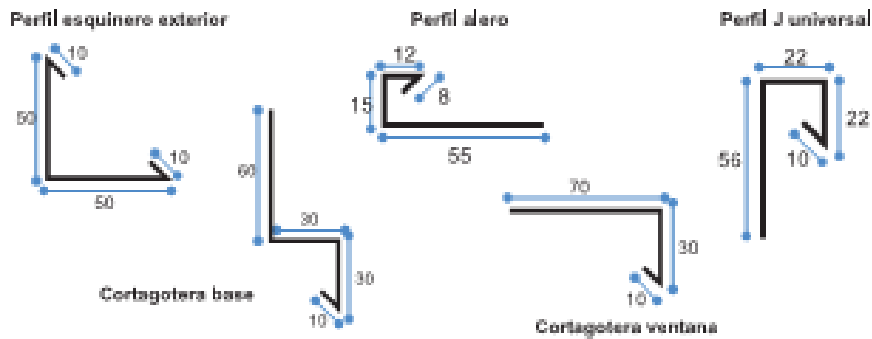


Para la instalación de este revestimiento es necesario considerar accesorios de Zinc-alum de 0,5mm de espesor, con dimensiones dadas en detalle 3, para la terminación de distintos puntos localizados en las superficies, tales como, Perfil Esquinero, Alero, Cortagoteras Base, Cortagoteras Ventanas y para la intersección de superficie corresponderá la instalación de perfil "J" universal.

Se deberá instalar en todos los recintos indicados en plano y donde se vea afectado por adecuaciones.



DETALLE N° 3



3.3 Revestimiento interior (reposición)

3.3.1 Recintos húmedos

3.3.1.1 Revestimiento de muro

De acuerdo al plano de arquitectura.

En recintos húmedos se consulta Placa de fibrocemento Ceramic Base de 6mm. Cerámicas tipo Cordillera Línea Lisos 20 x 30 cm. (Nieve) o similar, pegados con BREKON AC o similar. Las juntas fraguadas y remates de bordes con esquineros de terminación de PVC los que se instalarán según lo indica el fabricante.

Considerar guarda de cerámicos con colores institucionales:

Se instalará revestimientos cerámicos en paredes, palmetas cerámicas esmaltado color blanco de 20x30

Será responsabilidad del contratista proveer material de la misma partida por efecto de conservar gama de colores, se rechazarán materiales que no cumplan con este punto.

Todos los cerámicos de muro serán pegados con adhesivo tipo Bekron AC para superficies de asbesto, para superficies de terminación estucada se considera adhesivo del tipo Bekron normal. Para ambos casos debe considerarse las instrucciones del fabricante para su correcta preparación y aplicación y fraguados con fragüe. Canterías serán de 2mm entre palmetas para lo que utilizaran espaciadores de cerámica de PVC y se rellenarán con fragüe color blanco.

En encuentros entre cerámicas y con otras materialidades en esquinas interiores, exteriores, encuentro con marcos de puertas y bordes superiores se solicita la instalación de esquineros de interior, de encuentros y terminal respectivamente color blanco, marca DVP o equivalente técnico aprobado por la ITO.

Se verificará la nivelación y plomo de los revestimientos, así como también los cortes, atraques y encuentros con otros pavimentos, los que deberán ser diagonales y limpios, sin despuntes y tendrán ajustes precisos.

Se tendrá especial cuidado en verificar la linealidad y ortogonalidad de las canterías y la homogeneidad del fragüe. Considerar esquinero de PVC en todas las esquinas.

En baños de párvulos se consulta guarda decorativa a modo de listel en los siguientes colores:

Cordillera, Cerámica 20 x 30 cm Mango

Cordillera, Cerámica 20 x 30 cm Limón

Cordillera, Cerámica 20 x 30 cm Cereza

Cordillera, Cerámica 20 x 30 cm Azul

Se debe considerar retiro de los revestimientos existentes.

Como adhesivo se emplearán pastas aplicadas con espátula a razón de 2.5 Kg/M² repartidas entre la superficie revocada y el reverso de la pieza cerámica. No se aceptarán bolsones de aire, ni palmetas sueltas, trizadas o con cualquier imperfección. Se deberán considerar cerámicos detrás de todos los muebles. Y artefactos.



3.3.1.2 Revestimiento de piso

Cerámica Cordillera o similar calidad de 30 x 30cm. color a definir.

Se pegará con adhesivo Thomsit, no se aceptarán bolsones de aire, ni palmentas sueltas, trizadas, se verificará la nivelación y cuadratura.

Las juntas se fraguarán y se rematarán los bordes con cemento blanco.

Se deberá instalar en todos los recintos indicados en plano de pavimentos.

3.3.2 Recintos secos

3.3.2.1 Revestimiento muros

Se consulta para muros de zonas secas, planchas de yeso-cartón ST de 10 mm. De espesor, perfectamente nivelado y afianzado a entramada de cielo mediante tornillos para Yeso cartón galvanizado.

Instalación planchas yeso cartón en muros estructurales y tabiquería:

Se deberá utilizar como revestimiento de muros interiores de zonas secas, planchas de yeso cartón ST de 10mm, las cuales serán de borde rebajado (BR). Su colocación se ejecutará de acuerdo a las instrucciones dadas por el fabricante.

En todos los paramentos de zonas húmedas se consulta la colocación de plancha de yeso cartón RH de 12,5 mm de espesor en cielos, en la cara en contacto con la humedad. Ceramic base de 6mm en muros, este material será utilizado como terminación y como base para la colocación de cerámicos.

Se deberá tener especial cuidado al momento de colocación de los revestimientos, cortando la plancha de modo de dejar espacio para el vano sin separar parte de esta que revestirá el dintel.

Tratamiento de Juntas:

Todas las juntas entre planchas se tratarán mediante aplicación de Junta Invisible de acuerdo a las instrucciones del fabricante. La terminación final será lisa a espejo.

Como norma general, se deberá considerar para todos los dinteles de puertas, que no se aceptarán uniones de planchas en las esquinas superiores del vano, de modo que la última plancha sobre la puerta, deberá tener la forma de hombro.

En todos los tabiques nuevos de yeso cartón, se contempla aislación tipo lana de vidrio (según zonificación), el cual debe quedar traslapado 10cm mínimo. Para la protección de todos los cantos, según indicaciones del fabricante.

Esquineros metálicos 30x 30mm ranurados, para la protección de todos los cantos, según indicaciones del fabricante.

Se deberá instalar en todos los recintos indicados en plano y donde se vea afectado por adecuaciones.

3.3.2.1 Revestimiento de piso

Se consulta piso vinílico arquitectónico 3.2 de 305 x 305 mm, de 3.2 mm de espesor.

En salas de actividades, sobre radier afinado se deberá instalar según las siguientes indicaciones:

La base debe ser lisa, limpia, firme, seca y resistente. Los pegamentos utilizados son del tipo asfáltico y se utilizan de 2 tipos:

- Cemento B es un emulsionado asfáltico que se utiliza para emparejar la base y rinde 6 a 8 m² por kg.
- Cemento C es el pegamento propiamente tal y rinde 4,5 m² por kg.

La emulsión se logra mezclando una parte de cemento B con 10 partes de agua limpia revolviendo fuertemente con el objeto de formar una emulsión homogénea. Esta emulsión se debe esparcir por toda la superficie usando una escoba dejándola airear por espacio de 1 hora aprox. Con esto se logra que el asfalto de la emulsión penetre en los poros del radier.



Retape: se mezcla el cemento B con cemento corriente en proporción 1:3 agregando agua hasta obtener una pasta de consistencia similar a la de una masilla. Con esta pasta se recorren todas las imperfecciones del radier, utilizando una llana lisa. El retape solo cubre pequeñas imperfecciones, cada capa debe fraguar 24 hrs., y su espesor no debe ser mayor a 1 mm. Se recomienda no colocar más de tres capas.

La instalación se hará mediante una llana dentada, con el fin de aplicar la cantidad óptima de adhesivo al radier, se procede a esparcir el cemento C. Es necesario esperar entre 15 a 20 minutos antes de colocar las palmetas, asegurándose de que el cemento no manche los dedos al tocarlo con la mano.

De acuerdo a recomendaciones del fabricante se deberá aplicar sello acrílico posterior a la instalación de las palmetas. Se consulta Under Cover Seal, Sellador y Acondicionador Pisos Vinílicos (Distribuidor: Ecolab) Se deberá instalar en todos los recintos indicados en plano de pavimentos y donde se vea afectado por adecuaciones.

3.3.3 Nivelación de radier

Cuando se requiera se consulta nivelador de pisos marca TOPEX, en todas las superficies que actualmente se encuentren con radier al exterior y que se transformen a zonas interiores

3.3.4 Construcción de radier

Los rellenos se ejecutarán con material libre de materias orgánicas, desechos o escombros. La I.T.O. podrá solicitar el mejoramiento del material de relleno si este no tuviera la calidad suficiente, mejorándolo con un agregado de 30 % de ripio rodado o chancado de piedra granítico limpia.

Si la I.T.O. lo aprueba podrá utilizarse material ripioso proveniente de las excavaciones, libre de materias orgánicas, desechos o escombros.

Todo relleno se hará por capas horizontales y sucesivas de espesor variable según la altura a rellenar, con un máximo de 0.15 m. cada una.

Las capas sucesivas se regarán y apisonarán convenientemente una a una con un sistema mecánico que garantice la compactación requerida. Como norma general la consolidación deberá reducir las capas en 1/3 su espesor original.

El relleno debe alcanzar un 60 % de C.B.R. mínimo, o una densidad mínima de 95% del Proctor modificado (AASHTO T-180).

Previa autorización de la I.T.O., se rellenarán, una vez construidas las fundaciones y ejecutadas y aprobadas las instalaciones subterráneas:

- Los excedentes de las excavaciones.
- Las sub-bases de pavimentos interiores y exteriores, hasta las cotas que determinen los espesores de bases de pavimentos y los tipos de pavimentos especificados.
- Los exteriores que se indiquen en el proyecto, hasta los niveles requeridos.

Salvo que se especifique mejoramiento del terreno, no se aceptarán rellenos en los sellos de fundaciones y los excesos de excavaciones se corregirán con hormigón simple de 127,5 Kg cem/m³ mínimo de dosificación.

3.3.4.1 Ripio e=10 cm

Sobre relleno compactado se colocará cama de ripio o grava de un tamaño máximo de 1 1/2", el espesor de la cama de ripio será de 10 cm. la cual será compactada mediante equipos mecánicos.

3.3.4.2 Cama arena e=10cm.

Sobre relleno estabilizado y compactado según proyecto de cálculo, se dispondrá camas de arena de 10 cm. Se deberá procurar no romper a excepción de las zonas cañerías y descargas

3.3.4.3 Polietileno 0.4 mm.

Se consulta polietileno 0,4 mm sobre relleno, este se deberá instalar con traslapes mínimos de 30 cm. sin rotura. Sobre el polietileno se vaciará de hormigón el cual conformará el radier especificado en proyecto de cálculo, el cual no podrá ser menor a 7 cm.

3.3.4.4 Hormigón 150 kg/ cm².

Se especifica un hormigón H15 con una dosificación mínima de 170kg/cem/m³, espesor no menor a 8 cm. Este deberá ser debidamente curado como mínimo por los siguientes 7 días.

3.4 Puertas y ventanas

Todos los componentes de las puertas ventanas y tabiques vidriados deben ser de la misma línea, no aceptándose mezclas de distintos fabricantes.

No se aceptaran vidrios en puertas de aluminio a una altura inferior de 0.60 mts.

3.4.1 Puertas

3.4.1.1 Placarol

Tipo placarol de terciado.

Los marcos serán del tipo Pino finger-joint de 40 x 70 o similar. Las puertas interiores lisas serán tipo Placarol.

Irán colocados con 3 bisagras por hoja

La unión del marco a tabiques de volcometal ser hará mediante tornillos de acero de 2 ½ "x 8 de cabeza plana, colocando 4 por pierna y 2 por dintel. Es importante en la colocación del marco, asegurar que su posición con respecto al muro sea la determinada. Se comprobará la nivelación del dintel y el plomo de las piernas mediante nivel y plomo.

Para todas las puertas interiores en placarol, se consultan bisagras de acero bronceado de 3 ½ x 3 ½ ", en cantidad de tres por hoja tipo Scanavini. Las cerraduras serán de manilla de acuerdo al cuadro N°1.

Se considera la ejecución de pilastras tipo Premol en todos los vanos de puertas interiores ejecutados en tabiques. Será prefabricada en madera de 18x30cms, pino Finger Joint.

Tipo de puerta de acuerdo a planos de arquitectura.

Cuadro (referencial)

Recinto	Puertas	Cerradura
Salas de Actividades	Dobles Tipo Placarol Con vidrio rectangular de 15 x 20 cm. aprox.	Cerradura de manilla Scanavini Línea 960U, Libre por ambos lados. Incluir españoleta y seguros. Picaportes y ganchos de sujeción a ser aprobados por ITO.
Salida de Emergencia	Estructura de acero, revestida en plancha de acero de 1.5mm.	Tira puerta exterior en flanche doblado y soldado, con Cerradura acceso Toscana acero inoxidable marca Yale.
Sala Muda	Tipo Placarol medio cuerpo vidriado	Cerradura de manilla Scanavini Línea 960U. Libre paso, incluir ganchos de sujeción
Sala Hábitos Higiénicos	Tipo Placarol medio cuerpo vidriado	Cerradura de manilla Scanavini Línea 960U. Libre paso, incluir ganchos de sujeción
Baño Personal	Tipo Placarol	Cerradura de manilla Scanavini Línea 960U. Seguro Interior.



Sala Amamantamiento	Tipo Placarol	Cerradura de manilla Scanavini Línea 960U. Libre paso, incluir ganchos de sujeción
Cocinas	Tipo Placarol	Cerradura de manilla Scanavini Línea 960U. Seguro Interior.
Sedile	Tipo Placarol	Cerradura de manilla Scanavini Línea 960U. Seguro Interior.
Bodegas	Tipo Placarol	Cerradura de manilla Scanavini Línea 960U con seguro
Oficinas	Tipo Placarol	Cerradura De Manilla Scanavini Línea 960U con Seguro

3.4.1.2 Marcos

Se comprobará la nivelación del dintel y la aplomadura de las piernas mediante nivel y plomo. Se exigirá una perfecta terminación y cepillado de las piezas.

3.3.1.4. Puertas Metálicas

Se consulta la ejecución de puertas metálicas estructuradas con bastidor en perfil MTC/3- 5 de 1,5mm, con perfil T/3-2 de 1,5mm en eje central y dos travesaños con perfil T/3-2 (según manual Cintac), distanciados a 112mm para permitir el empotramiento de cerradura scanavini.

Se fijara plancha revestimiento, consultada en acero de 1,5 mm de espesor, soldada a estructura de bastidor. Los cordones de soldaduras deberán ejecutarse por el interior del perfil y contornos sellados con silicona, posteriormente, se fijara junquillo metálico de 10x10x1, 5mm en el encuentro de plancha y bastidor.

Para puertas que de recintos de salas de actividades, halles de acceso y otros que requieran mejorar la aislación térmica, se consulta la instalación de poliestireno expandido de 10mm en el alma de la puerta.

Se dispondrá la colocación de Marcos metálicos perfil tipo 4-2 (según manual Cintac), 35x70x1.5mm. Los marcos se adaptarán a hoja de puerta, con cortes rectos. Uniones entre perfil se consideran soldados. Se debe considerarse la reparación de sobre marcos, incluir la quincallería y pintado. Cerradura sobrepuesta Scanavini Art. 2002.

Diseño según plano detalle.

3.4.1.5 Cerrajería

Todas las cerraduras serán con cilindro para llaves, doble seguro, y cilindro exterior, excepto para, sala de hábitos higiénicos y sala de mudas, en donde se especifica cerradura de libre paso, instaladas a 0.90m respecto a la base de la hoja.

3.4.2 Ventanas

Todas las ventanas exteriores serán del tipo **termopanel o doble vidrio hermético (DVH)**, elemento que consiste en 2 láminas de cristal de distinto espesores, dispuestos de la siguiente forma, cristal interior incoloro de 4 mm, y cristal exterior incoloro de 6mm, separadas entre sí por un perfil separador, que conforma la cámara de aire deshidratada.

Se debe asegurar que la composición de las ventanas (incluyendo perfiles de aluminio, felpas, burletes y demás piezas aseguren el comportamiento y la auto sustentación, por lo que deberán ser aptas para ello.



Las ventanas irán asentadas en los vanos y selladas perfectamente, debiendo garantizar su absoluta impermeabilización. Se deberán incluir burletes de goma, felpas y todos los elementos para una correcta ejecución de la partida.

Se consultan vidrios fabricados por laminación o flotación en hojas planas elaboradas por estirado continuo, sin burbujas, repelos, semillas ni sopladuras. Normativa: Nch 132 Of. 55. Los vidrios deberán estar aprobados por esta norma, serán transparentes, sin fallas y los espesores de acuerdo a la siguiente tabla:

Cuadro N°2

TIPO DE VIDRIO	ESPESOR	SUPERFICIE	LADO MAYOR
Sencillo	1,6 – 2,0 mm	0,40 m ²	1,20 m
Doble	2,6 – 3,0 mm	0,80 m ²	1,40 m
Triple	3,6 – 4,0 mm	1,80 m ²	1,90 m
Vitrea 5 mm	4,8 – 5,2 mm	3,60 m ²	2,25 m

Para el montaje de los vidrios en perfiles de aluminio, se empleará burlete plástico. Irán en general en las ventanas, y puertas vidriadas. No se aceptarán espesores menores de 3 mm.

3.4.3 Film adhesivo antivandálico

Consultan Film Antivandálico 3M, similar o superior todas las ventanas.

En vidrios de ventanas de baño se colocará film empavonado de poliéster adhesivo, incoloro, para control visual.

Marca de Referencia: Frost Matte de SUN-GARD, similar o superior.

También se colocara en vidrios de puertas de acceso y puertas que ITO determine que generen peligros de accidentes a párvulos.

3.4.4 Malla Mosquetero

Se consulta malla mosqueteras en puertas y ventanas de cocinas además de ventanas de sala de hábitos higiénicos y sala muda. Estas se deberán confección con marco de aluminio.

Para las puertas de deberán colgar mediante 3 bisagras o pomeles, según corresponda.

El montaje se hará según detalles, considerando especialmente las indicaciones respecto a plomos de muros terminados y el accionamiento de las hojas. Los marcos se fijarán con tornillos, distanciándose 20 cm máximo de los extremos de jambas y cabios y 60 cm máximo entre sí. Los marcos serán de Aluminio.

La cocina debe contar en sus 2 accesos con puertas con malla mosquitera

3.4.5 Protecciones metálicas

Por el exterior de los vanos de ventanas se deberán instalar protecciones metálicas fijadas a la estructura mediante un sistema fijo que no sea desmontable.

Las protecciones serán con marco de ángulo 10 x 20 x 2 mm y de perfil tubular., los cuales irán soldados de manera vertical, con separación de 100mm. A eje entre barra.



Las protecciones se dispuestas según indiquen los planos. Se entregarán pintados con dos manos de antióxido y dos manos de pintura de terminación color blanco.

3.5 Molduras

Consulta provisión e instalación molduras de madera de pino seco. De acuerdo al tipo de superficie se afianzarán mediante adhesivo doble contacto, puntas corrientes o de acero con recubrimiento fosfatizado.

3.5.1 Guarda Polvos

En recintos interiores, se consideran para uso exclusivo de encuentros entre piso y muros. Se consulta guardapolvo de madera de pino 70 x 12mm achaflanados a 45°, tipo Corza, equivalente o superior calidad.

3.5.2 Pilastras

Para contornos exteriores de puertas instaladas en muros de tabiquería. Se consulta pilastras de 12x45mm Corza, equivalente o superior calidad.

3.5.3 Cornisas

En todos los encuentros de paramentos verticales con cielos, en todos los recintos salvo sala de mudas. Se consulta cornisas tipo medias cañas de 12x45mm Corza, equivalente o superior calidad.

3.6 Pinturas

Tanto en exteriores como interiores del edificio, la I.T.O. exigirá una adecuada terminación en los encuentros de las diversas superficies: muros con muros, cielos con muros, muros con pavimentos, juntas por cambio de materiales, o por cortes en un mismo material, juntas de dilatación, etc. Se debe pintar el muro completo en donde se efectuó la adecuación. El contratista deberá consultar las adecuadas cubrejuntas, cornisas, pilares, junquillos, etc. subsanar los defectos, aunque no exista un detalle específico en el proyecto.

Corresponde a la partida de pintura de muros. La calidad de las pinturas deberá responder a las máximas exigencias de durabilidad y aspecto, tanto en materiales como en su ejecución posterior.

Las especificaciones de colores y calidad de ejecución estarán sujetas a las indicaciones de la I.T.O. debiendo efectuarse muestras previas para su aprobación.

Las pinturas deben ser compatibles con los materiales de las bases. No se harán mezclas de pinturas no indicadas por el fabricante. Los envases deben tener identificación de fábrica con indicación clara de su contenido, proporción de mezcla y el diluyente a usar.

Las superficies a pintar deben estar perfectamente limpias y totalmente secas. No se efectuarán trabajos de pinturas habiendo condiciones climáticas de humedad y temperatura adversas. No se efectuarán trabajos de pinturas sobre superficies que se encuentren a temperaturas mayores de 35°C.

Antes de pintar se efectuarán todos los trabajos de preparación de superficies y se. Aplicarán los aparejos, imprimaciones y empastes adecuados al tipo de material de la base y de la pintura.

Se aplicarán las manos necesarias para el perfecto acabado de las superficies; en todo caso se aplicarán dos manos como mínimo. No se aceptarán imperfecciones ni manchas sobre elementos ajenos a la superficie a pintar.



La pasta muro se deberá dejar a secar por lo menos 48 horas. Una vez seca la pasta muro se procederá a lijar y afinar toda la superficie manteniendo siempre el nivel de esta. Posterior a ello se procederá a empastar tanto las uniones de planchas como los tornillos con pasta muro, quedando lisos aplomados y aptos para ser pintados.

Se pintaran todos los recintos indicados en plano, y además donde se vea afectados por adecuaciones, considerando la cobertura total del muro afectado.

3.6.1 Pinturas interiores

3.6.1.1 Esmalte al agua (Cielos y muros interiores)

Se considera para todos los elementos con terminación estucada, de fibrocemento y yeso cartón, según lo indique la I.T.O en visita a terreno o plano de arquitectura. Previamente se considera un lavado con ácido muriático diluido en agua y posterior enjuague a todas las superficies estucadas, con ello se eliminarán todo resto de material suelto y resaltes. Se aplicará tres manos de esmalte al agua marca Ceresita colores a definir en armonía con la construcción.

Forros de aleros y hojalaterías serán pintadas con material de idénticas características en color en sintonía todo a la construcción existente.

No se aceptaran cambios de marca, en caso de lo contrario, la ITO podrá pedir la restitución o la nueva ejecución de la partida.

3.6.1.2 Oleo Cielos (Recintos húmedos)

Como terminación, se aplicará óleo opaco tipo Ceresita color a definir. Se aplicaran 2 manos como mínimo.

3.6.1.3 Esmaltes sintéticos (Puertas)

Todos los elementos de madera, puertas y molduras y estructuras de metal en general. Se aplicará 3 manos de esmalte sintético, aplicado sobre material preparado e imprimado con el mismo material diluido al 50%, se consultan en color definido por la ITO en marca Ceresita.

No se aceptaran cambios de marca, en caso de lo contrario, la ITO podrá pedir la restitución o la nueva ejecución de la partida.

3.6.2 Pinturas exteriores

3.6.2.1 Esmalte al agua (muros exteriores)

Para todos los elementos con terminación estucada y de fibrocemento. Previamente se considera un lavado con ácido muriático diluido en agua y posterior enjuague a todas las superficies estucadas, con ello se eliminarán todo resto de material suelto y resaltes. Se aplicará tres manos de esmalte al agua marca Ceresita colores definido por la ITO

Forros de aleros y hojalaterías serán pintadas con material de idénticas características en color verde musgo. En sintonía todo a la construcción existente.

No se aceptaran cambios de marca, en caso de lo contrario, la ITO podrá pedir la restitución o la nueva ejecución de la partida. Se considera pintura exterior al generar una apertura o cierre de vano.

3.6.2.2 Esmaltes sintéticos (protecciones y puertas)



Todos los elementos de madera, puertas y molduras y estructuras de metal en general. Se aplicará 3 manos de esmalte sintético, aplicado sobre material preparado e imprimado con el mismo material diluido al 50%, se consultan en color definido por la ITO en marca Ceresita.

No se aceptaran cambios de marca, en caso de lo contrario, la ITO podrá pedir la restitución o la nueva ejecución de la partida. En sintonía todo a la construcción existente

En: marcos metálicos, puertas metálicas, puertas placarol y elementos de acero a la vista.

3.6.2.3 Oleo brillante (para superficies de madera en general)

Previo lijado y preparación de las superficies, eliminando todo tipo de imperfecciones de las superficies. Se aplicará tres manos óleo brillante marca Ceresita en color definido por la ITO en puertas, protecciones, estructuras de marquesinas y tapacanes. En sintonía todo a la construcción existente

No se aceptaran cambios de marca, en caso de lo contrario, la ITO podrá pedir la restitución o la nueva ejecución de la partida.

4. INSTALACIONES.

4.1 Redes

4.1.1 Red de agua.

La elaboración y costo del diseño del proyecto respectivo será responsabilidad del contratista.

Se debe considerar conexión a servicios existentes, por lo cual, se deberá solicitar factibilidad para ampliación de servicio al tratarse de un retazo de sitio de propiedad municipal, el cual actualmente no se encuentra subdividido. Por esta razón, eventualmente el contratista deberá desarrollar a su costa, el proyecto de subdivisión que le permita solicitar una nueva conexión a los servicios sanitarios, o en su defecto, deberá asumir para el diseño, la realización del estudio y regularización de la red existente a la cual se conectaría.

Consecuentemente, según sea el caso, el contratista deberá encargarse de la presentación del proyecto a ESSBIO, para su revisión y aprobación. Posteriormente se encargará de ejecutar y tramitar la autorización de conexión y empalme a las redes, finalizando con la creación comercial del cliente.

El contratista será responsable de la gestión, tramitación y costos de ejecución, por eventual rotura y reposición de pavimentos, tanto de aceras como de calzada vehicular.

Se deberá consultar en todos los recintos húmedos, además de la llave de paso de corte por recinto, una llave de paso por artefacto para agua caliente (cuando corresponda) y una para agua fría. Deberá ser metálica en todos sus componentes, con mango cromado.

Se deberá considerar llave de jardín y pileta en patio de servicio. Tipo Nibsa de Bola Hilo Macho, con llave de paso tipo Bola.

4.1.1.1 Agua fría.

Toda la distribución interior se realizará en cobre tipo L (deberá estar respaldado por el control de calidad respectivo mediante certificado) según diámetros establecidos por cálculo. Se consultan las instalaciones necesarias para surtir a todos los artefactos y llaves de salida que se indican en los planos. Se deberá tomar



prueba de presión en tramos de 20 mts., colocando la bomba de prueba y el manómetro testigo en el extremo más bajo. Todo artefacto deberá tener llave de corte LC-U Fas.

4.1.1.2 Agua caliente.

Para la confección de la red de agua caliente se usará cobre tipo L con uniones soldadas por capilaridad y soldadura Madeco N° 150 con 95 % de estaño y pasta fundente.

4.1.1.3 Red húmeda.

Se deberá contemplar una red húmeda contra incendio que ira conectada a la red privada de agua del inmueble. Esto según normativa O.G.U.C. Y según RIDA.

Se considera arranque conectado a red de agua potable, válvula, manguera y gabinete mural.

Manguera Contra Incendio: Se consulta la provisión de carrete automático porta manguera tipo ANGUS MK-2 tubular de goma con refuerzo textil para alta presión, de 1" de diámetro y 25 mts. De longitud, pitón de alto impacto, regulable para chorro, lluvia y corte, válvula automática y brazo direccional. Caja porta carrete, sobrepuesta y apenada al muro, en plancha de fierro de 1,0 mm revestida interior y exteriormente con pintura esmaltada al fuego. Incluye puerta vidriada, con retén magnético, manilla bronceada, bisagra y demás accesorios que permitan un correcto y rápido funcionamiento.

En: Su ubicación se dará en obra por el encargado de seguridad.

4.1.2 Red de alcantarillado.

La elaboración y costo del diseño del proyecto respectivo será responsabilidad del contratista.

Se debe considerar conexión a servicios existentes, por lo cual, se deberá solicitar factibilidad para ampliación de servicio al tratarse de un retazo de sitio de propiedad municipal, el cual actualmente no se encuentra subdividido. Por esta razón, eventualmente el contratista deberá desarrollar a su costa, el proyecto de subdivisión que le permita solicitar una nueva conexión a los servicios sanitarios, o en su defecto, deberá asumir para el diseño, la realización del estudio y regularización de la red existente a la cual se conectaría.

Consecuentemente, según sea el caso, el contratista deberá encargarse de la presentación del proyecto a ESSBIO, para su revisión y aprobación. Posteriormente se encargará de ejecutar y tramitar la autorización de conexión y empalme a las redes, finalizando con la creación comercial del cliente.

El contratista será responsable de la eventual rotura y reposición de pavimentos.

4.1.2.1 Tubería y fitting.

Los artefactos indicados en planta de arquitectura desaguarán por esta red, empleando tuberías en PVC de diámetros establecidos por plano. En los ramales se usará tubería PVC del tipo Sanitario de los diámetros indicados en los planos.

Serán de cargo del contratista el suministro de todo el material para la correcta ejecución de estas obras, con sus pruebas correspondientes.

Para la correcta instalación de estas tuberías y su suministro deberán cumplirse con las Normas I.N.N. Nch.1635 Of. 80 "Tubos de P.V.C. rígidos para instalaciones sanitarias de alcantarillado domiciliario" y Nch.1779 Of.80 "Uniones y accesorios para tubos de PVC rígido para instalaciones domiciliarias de alcantarillado".



Durante la Obra Gruesa se ejecutarán las pasadas en los muros que sean necesarias para el desarrollo correcto de la instalación de cañerías.

Los empalmes deberán unirse a la cámara de alcantarillado más cercana, así mismo y conforme a proyecto el contratista deberá proveer de las cámaras y cámaras interceptoras de grasa necesarias, resguardando, mediante topografía, los niveles que permitan el correcto escurrimiento de las aguas servidas hacia colector público.

Cuando los ductos atraviesen elementos de hormigón, deberán envolverse en fieltro a fin de permitir el libre movimiento por efecto de la dilatación térmica.

Los efectos de la dilatación térmica deberán considerarse en los casos en que el tramo exceda de 20 diámetros. Las uniones a piezas especiales, accesorios, etc., serán de acuerdo a las normas ya indicadas.

Uniones entre tuberías y accesorios serán mediante adhesivo 101 de Pizarreño o similar. Antes de colocar el adhesivo, se limpiarán las uniones con bencina blanca, aunque el material esté aparentemente limpio. En general, deberán seguirse al pie de la letra las recomendaciones y normas dadas por los fabricantes.

Además, toda tubería que se deje incorporada en relleno de piso, se deberá forrar en su totalidad con fieltro para evitar el contacto directo con el hormigón. Por otra parte, se deberá afianzar la tubería para no producir variaciones en su eje y pendiente y se tendrá especial cuidado con el vibrado del hormigón de relleno para no dañar el ducto.

Para conexión de artefactos desde construcción existente a redes proyectadas se ejecutará los heridos necesarios en pavimentos, los que serán sellados utilizando mezcla de hormigón con gravilla y aditivo expansor dosificado de acuerdo a instrucciones de fabricante. Se repondrá palmetas de pavimento que resulten dañadas.

Las pruebas parciales y finales de estas instalaciones deberán entregarse ante el I.T.O.

4.1.2.2 Cámaras de inspección.

Las dimensiones y profundidades de las cámaras de inspección son las indicadas según proyecto de cálculo. Las cámaras domiciliarias serán absolutamente impermeables a líquidos y gases, por lo tanto deberán cumplir con las siguientes condiciones: a) Llevarán un radier o un emplantillado de hormigón de 170kg.cem/m³ y un espesor de 0,15m sobre el cual se confeccionara la banqueta que llevará la canaleta de circulación; b) La banqueta tendrá una inclinación hacia la canaleta de un 33%; y c) La cuneta de circulación tendrá una profundidad igual al diámetro de la tubería. Considerar todos los suministros para su correcto funcionamiento.

Se emplearán módulos prefabricados de hormigón para la materialización de las cámaras domiciliarias. Estos se pegarán con mortero de 255 kg.cem/m³ y los fondos se estucarán con mortero de 340kg cem/m³ y espesor 2,0cm, posteriormente se afinarán a cemento puro.

Los módulos de cámaras serán circulares de diámetro 0,60m. En su coronamiento superior recibirán el marco y tapa de cemento comprimido de igual materialidad y de dimensiones adecuadas, debiendo ofrecer un sello totalmente hermético.

Las alturas de las cámaras podrán variar si se modifican las cotas de terreno, pero en todo caso deberán respetarse las cotas de radier (C.R.).

4.1.2.3 Cámara desgrasadora



Se consulta cámara desgrasadora según proyecto de cálculo de proyecto sanitario.
Considerar todos los suministros para su correcto funcionamiento.

4.1.3 Instalación eléctrica.

La elaboración y costo del diseño del proyecto respectivo será responsabilidad del contratista. Así también deberá encargarse de realizar la declaración de la instalación ante la SEC (formulario TE1), debiendo adjuntar toda la documentación solicitada para tales efectos. Se consulta el cambio de sistema monofásico a trifásico de todo el recinto, esto considera la normalización del sistema antiguo y regularización de lo nuevo, así también cualquier costo que sea necesario para la puesta en marcha y normalización del sistema ante SEC y la empresa proveedora eléctrica local. La potencia contratada debe ser acorde al consumo promedio de meses de invierno. Se deberá informar a mandante normalización, tarifas y entregar 3 copias del proyecto aprobado en SEC incluido el TE1. Es responsabilidad del contratista evaluar esta partida e incluirla en el presupuesto de la oferta, no se aceptarán aumentos de obras por este concepto.

El contratista deberá proveer proyecto eléctrico de la totalidad de la obra. Este proyecto deberá venir respaldado por la firma de un instalador eléctrico autorizado por SEC.

Se debe considerar interruptores diferenciales en los circuitos de enchufes exclusivamente, e implementar un tablero metálico de alumbrado por pabellón, además la tierra de protección y el servicio según calculo para todo el establecimiento. Previo a la instalación eléctrica este proyecto deberá contar con el VºBº de la I.T.O.

Se recomienda revisar normativa según NCH elect. 4/2003 o actualizada.

La instalación se hará conforme a las referencias indicadas en los planos correspondientes que deberán adaptarse a los planos de arquitectura y a las presentes especificaciones. Comprende el suministro y el montaje de todos los elementos desde el Tablero de Distribución de Alumbrado (TDA) y el más remoto de los consumos eléctricos instalados definidos en esta especificación.

Se contempla suministro, instalación y montaje de acuerdo a cálculo.
Si el proyecto consta con sistema monofásico debe ser cambiado a sistema trifásico.

4.1.3.1 Tablero de distribución alumbrado.

Se consulta según proyecto de especialidad.

Se empleará disyuntores marca Legran, Bticino, General Electric, y no menor calidad.
Circuitos de fuerza protegidos por diferencial capacidad de ruptura máxima 25 A x 30 m A. Debe contar con barra de distribución de Fase, Neutro y Tierra independiente.
Todos los conductores utilizados dentro del tablero deben contar con terminales.
Cada uno de los circuitos y disyuntores deben estar debidamente rotulados en la contra tapa del tablero.
Idealmente se debe incorporar en tapa del tablero diagrama unilineal de la instalación.

4.1.3.2 Circuitos de Iluminación

Se considera según proyecto de cálculo

Para los circuitos de Iluminación se utilizara conductor tipo Eva Fase y Neutro 1.5 mm y canalizado mediante tubería de plástico rígido de PVC auto extingüible,



Los interruptores se consultan línea Modus de Bticino, línea embutida, las que se montarán sobre caja PVC instalados a **1.3 mts sobre N.p.t.**

Las cajas de derivación se sugieren todas en parte superior de muros cubiertas con tapas de igual marca y modelo. Cajas de distribución introducidas en muros o cielos se consultan en marca Bticino o similares características.

Uniones al interior de cajas conforme a lo indicado estañadas y aisladas con cinta autofundente y cubierta con cinta de PVC sugerida 3M o similar.

4.1.3.3 Circuitos de enchufes

Se considera según proyecto de cálculo

Para los circuitos de enchufes se utilizara conductor tipo Eva Fase y Neutro 2.5 mm y canalizado mediante tubería de plástico rígido de PVC auto extingible,

Los enchufes se consultan línea Modus de Bticino, línea embutida, las que se montarán sobre caja PVC instalados a **1.3 mts sobre N.p.t.**

Cajas de derivación se sugieren todas en parte superior de muros cubiertas con tapas de igual marca y modelo. Cajas de distribución introducidas en muros o cielos se consultan en marca Bticino o similares características.

Uniones al interior de cajas conforme a lo indicado estañadas y aisladas con cinta autofundente y cubierta con cinta de PVC sugerida 3M o similar.

Se debe considerar circuito de iluminación de emergencia el cual se debe ejecutar de igual características al circuito de enchufes común, este circuito debe proveer de energía para 4 equipos a instalar en patio cubierto y sala de actividades.

4.1.3.4 Iluminación

Se consulta según proyecto de cálculo

4.1.3.5 Lampistería

Se consulta según proyecto de cálculo.

4.1.3.5.1 Alta eficiencia 2x36w

Se especifica equipos de alta eficiencia de 2x36 watts, estancos, carcasa y cubierta de policarbonato de 1,2 mt de longitud, sobrepuestos.

Halux, similar o superior. Los que indica el proyecto eléctrico.

4.1.3.5.2 Alta eficiencia 2x18w

Se especifica equipos de alta eficiencia de 2x18 watts, estancos, carcasa y cubierta de policarbonato de 1,2 mt de longitud, sobrepuestos. Los que indica el proyecto eléctrico.

4.1.3.5.3 Equipo fluorescente FLAT exterior.

Según proyecto eléctrico



4.1.3.5.4 Reflector LED con sensor de movimiento

Se especifican su colocación en cada esquina del sitio (4 unidades). Se fijaran a poste tubular de acero galvanizado en caliente, de sección cuadrada de 75x75x3mm, de 3m de altura.

Potencia 50W LED

Uso intemperie

Según proyecto eléctrico

4.1.3.5.5 Equipos iluminación de emergencia.

Se consultan equipos de Iluminación de emergencia recargable 1x20 Watts KN300A, Halo Illuminazione similar o superior donde indique planta de arquitectura.

4.1.3.5.6 Tierra de protección y servicio.

Se consulta según proyecto de especialidad

4.1.4 Redes de gas.

4.1.4.1 Líneas de gas.

La elaboración y costo del diseño del proyecto respectivo será responsabilidad del contratista. Así también deberá encargarse de realizar la declaración de la instalación ante la SEC (formulario TC6), debiendo adjuntar toda la documentación solicitada para tales efectos.

El contratista deberá tramitar la obtención del SELLO VERDE de todas las redes, por medio de alguna de las empresas de certificación de instalaciones interiores de gas autorizadas por la Superintendencia de Electricidad y Combustibles (SEC).

Se considera según proyecto de cálculo

A ejecutarse en cañería de cobre tipo L y fitting de bronce. La red se realizara según la norma de gas vigente DECRETO N° 66.

Salidas para artefacto se consulta llave de paso con altura óptima para su conexión.

El material deberá ser de primera calidad, marca Madeco o similar aprobado por el ITO y el proyectista de gas con su control de calidad al día.

Instalación deberá cumplir con todas las pruebas de hermeticidad exigidas por la Norma, que no obstante, serán verificadas por el ITO.

Lo anterior se ejecutará conforme a los planos de instalación de Gas.

4.2 Artefactos

4.2.1 Retiro de artefactos sanitarios

Se consulta el retiro de artefactos como lavamanos, sanitarios y duchas, indicados por la ITO. Todos aquellos artefactos que sean retirados se realizara de una manera segura, limpia y sin daño, cualquier rotura que se produzca por el trabajo en alguno de los artefactos será responsabilidad del instalador, el cual deberá ser repuesto. Se debe considerar reposición de cerámicos dañados para dicha tarea cuando corresponda, todas las redes de agua y alcantarillado deberán quedar perfectamente sellados, también se debe considerar los materiales necesarios para dicho sellado (cuando corresponda).

Según indique plano.



4.2.2 Retiro de artefactos de cocina

Se consulta el retiro de artefactos como cocinas, lavafondos, lavamanos, indicados por la ITO. Todos aquellos artefactos que sean retirados se realizara de una manera segura, limpia y sin daño, cualquier rotura que se produzca por el trabajo en alguno de los artefactos será responsabilidad del instalador, el cual deberá ser repuesto. Se debe considerar reposición de cerámicos dañados para dicha tarea cuando corresponda, todas las redes de agua y alcantarillado deberán quedar perfectamente sellados, así como también los ductos de la campana, también se debe considerar los materiales necesarios para dicho sellado (cuando corresponda). Según indique plano.

4.2.3 Instalación de artefactos sanitarios nuevos (Ducha, W.C., lavamanos)

Se consulta el suministro y colocación de todos los artefactos que se señalan en los planos. Todos llevarán una llave de paso propia cromada, aparte de la llave general del respectivo recinto. Incluyen todas las griferías, fittings y accesorios para su perfecto funcionamiento. Todos los artefactos serán sellados con masilla de silicona con fungicida y bactericida del tipo sellador sanitario Sika, o de calidad superior del color que corresponda, se corta la boquilla del pomo en diagonal dejando la salida ajustada al ancho de la junta. Es importante considerar que en las salas de hábitos higiénicos los artefactos a instalar son para niños y párvulos. Según indique plano.

4.2.4.5 Receptáculo ducha de acero estampado

Ducha de acero estampado de 0.80x0.80 mts. Consultar ducha teléfono Nibsa. Juego llaves cromadas estándar. Conexiones al agua fría y caliente.

4.2.4.6 WC párvulos

Tazas silencioso WC Línea Kinder de Fanaloza o similar superior con estanque de loza y tapa plástica Elaplas o similar calidad. Incluir Fittings necesarios llaves de paso por cada artefacto.

4.2.4.7 Lavamanos párvulos

Lavamanos especial para párvulos Tipo Fanaloza, estanques independientes, considerar fittings y monomando cromado tipo Nibsa. Caso Jardín Infantil a 60cms desde N.P.T., caso Sala de mudas 45cms desde N.P.T.

4.2.4.8 Tina tipo corvi o similar

Tina de acero estampado de 1.05 x 0.70 mts. Colocada a 0.80 mts. Del NPT, deberá consultar ducha teléfono Nibsa. Grifería cromada estándar con combinación para ducha. Trampa desagüe cromada. Sifón de plomo tipo S con registro. Conexiones al agua fría y caliente. Faldón revestido con cerámico sobre la base de permanit de 8 mm. De espesor, sobre bastidor de madera.

4.2.4.9 W.C. discapacitado wiggs.

Se consulta WC abigdon briggs discapacitado alargado con asiento, silencioso de loza con fitting y llaves de paso cromadas. Con su respectiva barra de apoyo

4.2.4.10 Instalación lavamanos



Se considera Lavatorio Withman Blco1a (Briggs) o similar anclado al muro y **descarga al muro** sin pedestal para baño discapacitado. Se deben instalar sifones y grifería cromada. Monomando Lavamanos Manilla **Gerontológica marca Briggs similar o superior**

4.2.5 Retiro de accesorios

Se consulta el retiro de accesorios existente. Se debe considerar el correcto retiro y Considerar todos los materiales necesarios para la correcta ejecución. Se debe considerar reposición de revestimientos de piso y muro dañados para dicha tarea cuando corresponda. Según indique plano.

4.2.6 Instalación de accesorios nuevos

La colocación de los accesorios debe asegurar su firmeza y fijación, debiendo estos ser embutidos, impidiendo su remoción posterior. Se cuidará especialmente la estética de su colocación.

Su ubicación se establecerá en obra por la I.F.O

No se aceptarán accesorios de Fanaloza, por la poca durabilidad que presentan

Serán MANCESA o superior calidad. Se instalaran en todos los recintos de baños.

4.2.6.1 Perchas

De loza blanca Mancera. En: cada WC

4.2.6.2 Espejos

Espejos: De 60 x 80 cm. con marco de aluminio blanco 5019 y burlete de goma.

En: cada lavamanos de baño.

De 1.60 x 50 cm. con marco de aluminio blanco 5019 y burlete de goma.

En: Sobre corrida lavamanos de sala de hábitos Higiénicos.

Serán colocados a 0.15 mts sobre los lavamanos. Serán incoloros, con cantos pulidos, afianzados a muros, con cinta 3M doble contacto y sello silicona blanca antihongos.

4.2.6.3 Botiquín

De madera esmaltada, con puerta espejo de 60 x 50 cm. Repisas interiores y quincallerías de primera calidad. Este deberá quedar ubicado en el baño de personal.

4.2.6.4 Portarrollos

Dispensador de papel higiénico elite metálico jumbo 600 mt blanco o similar.

4.2.6.5 Barra de apoyo discapacitado móvil

Barra de apoyo móvil de medida 70 x 18 cm. Tubo de acero inoxidable diámetro 1 1/4" e: 1,5 mm.

Esta irá al muro afianzada con pernos de anclajes En: Baño discapacitado. Incluirá:

a) Barra de apoyo de medida 60 cm. tubo de acero inoxidable diámetro 1" e: 1,5 mm. Esta irá al muro afianzada con pernos de anclajes En: Baño discapacitado.

b) Tirador de puerta medida 60 cm. tubo de acero diámetro 2" e: 1,5mm.

En: Puerta de Baño Discapacitado y exterior puertas salida de emergencia salas.

Para tabiques de Metalcon, se deben considerar refuerzos para la correcta instalación

4.2.7 Instalación de artefactos de cocina nuevos

Se consulta el suministro y colocación de todos los artefactos que se señalan en los planos.

Todos llevarán una llave de paso propia cromada, aparte de la llave general del respectivo recinto.



Incluyen todas las griferías, fittings y accesorios para su perfecto funcionamiento.

Todos los artefactos serán sellados con masilla de silicona con fungicida y bactericida del tipo sellador sanitario Sika, o de calidad superior del color que corresponda, se corta la boquilla del pomo en diagonal dejando la salida ajustada al ancho de la junta. Según indique plano.

4.2.7.1 Lavafondos

Lavafondo doble de 80x70 cms, con atril de BIGGI Modelo: L-2BTS, Incluye 2 tazas de 50 x 50 x 30 cms. De profundidad Atril en perfil de acero inoxidable patín de nivelación, llave de combinación cuello cisne y desagüe.

4.2.7.2 Lavamanos con llave de rodilla biggi

Lavamanos de Acero Inoxidable 44 x 38 x 86 cms. Equipo montado sobre atril 25 x 25 cms de acero inoxidable. Incluye llave cuello cisne, llave de rodilla y desagüe 3".Cumple normas sanitarias. Respaldo 6 cms de alto. Profundidad taza 15 cms.

4.2.7.3 Lava trapero (en patio de servicio)

Tipo lavarropa modelo Frutillar o similar 73.50 x 58.00 cm. Profundidad 32.6 cm, de PVC. Grifería monomando jazz Fanaloza.

4.2.7.4 Lavaplatos (2 Cub.- 1 escurridor)

De acero inoxidable de dos Cubetas y unos Escurridos de Teka, montado sobre muebles base. Combinación de llaves de salidas cromadas estándar. Desagüe con trampa cromada y sifón de cobre botella tipo Kovan. Conexiones al agua fría y caliente.

4.2.7.5 Lavamanos

Lavamanos de Acero Inoxidable 44 x 38 x 86 cms. Equipo montado sobre atril 25 x 25 cms de acero inoxidable. Incluye llave cuello cisne, llave de rodilla y desagüe 3".Cumple normas sanitarias. Respaldo 6 cms de alto. Profundidad taza 15 cms.

4.2.7.6 Cocinas (General, de Solidos, de leche)

Todos los artefactos deben considerar las conexiones correspondientes para su correcto funcionamiento. Su ubicación estará de acuerdo a planos.

4.2.7.6.1 Mesón metálico

Mesones de acero inoxidable; la tapa principal debe ser de una lámina completa. Espesor es de 1.5mm con viga de refuerzo a lo largo de la cubierta; a su vez deben tener repisa intermedia que puede ser de parrilla o lámina y con patas que respondan a la NS y poseer un respaldo de 10cm y niveladores de patas. El formato de presentación así como la ubicación estará indicado en planos.

4.2.7.6.2 Cocina

Se considera el uso de una cocina doméstica tipo Fensa. Según proyecto arquitectónico con ancho no superior a 60cms de ancho por 60 de profundidad. Especificaciones según fabricante.

La cocina deberá contar con sello de aprobación SEC y su respectiva placa.

4.2.7.6.3 Cocinilla

Cocina encimera tipo fensa. Según proyecto arquitectónico. Especificaciones según fabricante.

La cocina deberá contar con sello de aprobación SEC y su respectiva placa.

4.2.7.6.4 Fogón

Será de hierro pintado, de dos platos, considerado en los formatos de 50 x 100cm, Y no superior a 50 cm de alto.

El Fogón deberá contar con sello de aprobación SEC y su respectiva placa.



4.2.7.6.5 Campana

Se consulta campana eléctrica, en cocinillas.

Se solicitan campanas de acero inoxidable en cocinas de 4 platos. Con filtros de aluminio con portafiltros en aluminio y su respectivo extractor, e=1.2mm.

Se consultan campanas de acero inoxidable semi industrial sobre fogones, asegurando que quede cubierto a lo menos 10 cms a cada lado de estos.

La altura de piso a la zona de extracción será según requerimiento SEC. Se deben considerar sus correspondientes tubos de evacuación de gases y su hojalatería. Se instalara de acuerdo a lo que indica el fabricante.

4.3 Equipamiento

4.3.1 Reinstalación de estufas

Se consulta el retiro de la estufa existente, con su reinstalación en sector dado por la ITO o indicado en plano. Se debe considerar el correcto sellado del ducto existente de modo que no existan filtraciones de agua ni aire. Considerar todos los materiales necesarios para la correcta ejecución. Deberá considerar su correspondiente cerco protector de madera de pino cepillado.

4.3.2 Reinstalación de calefactores

Se consulta el retiro del calefactor existente, con su reinstalación en sector dado por la ITO. Se debe considerar el correcto sellado del ducto existente de modo que no existan filtraciones. Considerar todos los materiales necesarios para la correcta ejecución.

4.3.3 Construcción de mobiliario

4.3.3.1 Instalación de repisas

Se deberá proveer y suministrar repisas perimetrales conformada por bastidores de perfiles metálicos de 30/30/3 mm. Y placas de Masisa melanina blanca 18 mm. O piezas de madera 1"x5" cepillada y pintada con dos manos de esmalte acrílico, afianzadas con tornillos.

Se deberá velar por el autosoporte y empotrado de la estructura en los muros del recinto. Deberán replicarse uniformemente en 5 planos separados a 50 cm. Se solicita incluir zócalo de 10 cm.

Las dimensiones mínimas de módulos serán de 2,4 x 1,8 mt., con un ancho mínimo de 35 cm. Según indique plano.

4.3.3.2 Reinstalación de repisas

Se consulta el retiro de repisas existente, con su reinstalación en sector dado por la ITO. Se debe considerar el correcto retiro y Considerar todos los materiales necesarios para la correcta ejecución. Todos aquellos repisas que sean retirados se realizara de una manera segura, limpia y sin daño, cualquier rotura que se produzca por el trabajo será responsabilidad del instalador, el cual deberá ser repuesto. Se debe considerar reposición de revestimientos de piso y muro dañados para dicha tarea cuando corresponda. Instalación según indique planos.

4.3.4 Calefacción



4.3.4.1 Estufa

Se consulta la instalación de calefactores a leña marca Amestic línea Nordic 380 con su respectivo kit de instalación. Estas deberán ser instaladas de acuerdo a planos

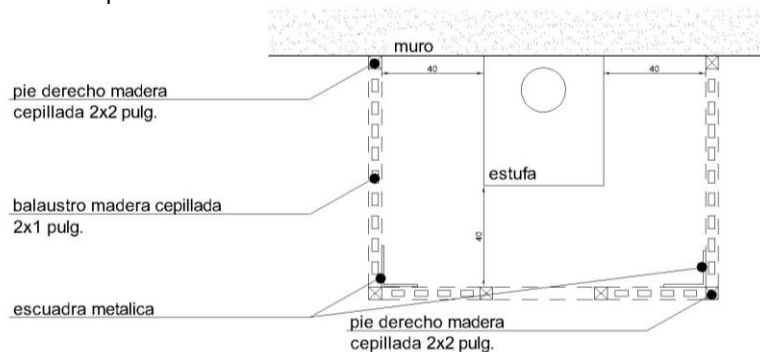
La ubicación de las estufas será indicada por encargado de infraestructura correspondiente.

4.3.4.2 Cerco protector

Será configurada por una solera inferior de pino de 1x2", pie derecho y esquineros de 2x2", balaustros de 1x2" unida con tarugos a la solera superior e inferior. Será coronada por pasamanos de madera de pino cepillada. Rigidizar estructura mediante escuadras metálicas.

Se deberá a toda la estructura una capa de sellante y dos de barniz natural

Detalle de puerta:



4.3.5 Cerco protector

Se solicita la colocación de cerco protector en el perímetro cercano al calefactor. La materialidad de este será de estructura de madera, la separación de barrotes no debe ser superior a 12 cm. Esta deberá ir barnizada. La distancia mínima del cerco al calefactor será de 35 cm. este deberá tener además una puerta de acceso con un sistema de bloqueo que permita operar el artefacto. Además de lo anterior el cerco será anclado al piso mediante pernos de anclaje y también deberá estar anclado al muro. La altura de este no debe ser inferior a 1.0 m y deberá estar construido de modo tal que sea no trepable.

4.3.6 Calefón 13lt

Se consulta suministrar calefón nuevo marca MADEMESA de 13 litros ionizado en posición dada en plano de arquitectura. Será conectado a redes de servicio dispuestas mediante uniones rígidas instaladas de acuerdo a instrucciones de fabricante, perfectamente soldada y selladas según DECRETO N° 66 de instalaciones de gas interiores.

Calefón considera respectivas hojalaterías de evacuación de gases, confeccionadas en plancha lisa de zinc alum 0.8mm de espesor y diámetro acorde a salida del artefacto. Unión entre plancha se considera emballetada. La longitud del ducto de ventilación se considera 40cm por sobre la cubierta, por lo tanto debe considerarse codos necesarios. En su parte superior se instalará un gorro doble remachado a ducto TIPO COMET. Ducto se afianzará hacia muro o tapacán mediante pletinas confeccionadas en pletina metálica de 20x1.5mm. De espesor distanciadas a conveniencia para impedir movimiento de él. Según indique plano.

4.3.7 Leñera



Se considera tabiquería estructurada en pino bruto de 2x3", consultando soleras inferior, superior, pies derechos, diagonales y cadenetás.

Se considera puerta de 80x200. La estructura de cercha en madera de pino bruto de 1x4", con costaneras de pino bruto de 2x2". Para todas las maderas se considerará una humedad máxima de 12%.

Se consulta como revestimiento exterior Siding de fibrocemento (sobre OSB) pintado con colores institucionales.

Cubierta plancha acanalada onda toledana ZincAlum fijada a maderas con tornillos galvanizados con golillas de acero galvanizado y de neopreno 711/4". Para tal se deberá ejecutar radier de hormigón de 12cm de espesor.

Considerar canaletas y bajadas de aguas lluvias en PVC. Según indique plano.

5 OBRAS EXTERIORES

5.1 Rampas

5.1.1 Construcción de Rampas

Hormigón grado H-10 (R 28=100 kg/cm²)

Dosificación mínima 270 kg cem. /m³.

Espesor mínimo del hormigón =10 cm. mínimo.

La pendiente máxima de la rampa será de 12%.

Sobre relleno estabilizado y compactado con 60% de C.B.R. mínimo se colocará capa de grava o ripio limpio de 10 cm. de espesor compactado, sobre la cual se colocará el hormigón. Según indique plano.

5.2 Pasamanos

En estas rampas se deben considerar barandas laterales con pasamanos en estructura metálica, utilizando perfilera de acero tubular de 40x2mm de diámetro, galvanizadas en caliente.

5.3 Cierre Perimetral

5.3.1 Reparación cierre perimetral existente

En los tramos en que se especifica se repondrán por paneles de hormigón prefabricados o ferrocemento, marca GRAU, similar o superior calidad, en módulos de 0,60 x 2,00 x 0,035.

Se deberán utilizar todos los componentes complementarios disponibles en el mercado, tales como postes y bardas. Según indique plano.

5.4 Cierres interiores

5.4.1 Cierre acma patio de juegos y de servicio

Se consulta cerco de acero galvanizados malla de acero abertura 5/10 afianzado a pilares de acero 75x75x3. A42-27ES según detalle de arquitectura.

Se contempla anticorrosivo, con remate óleo brillante en pilares y rejas.

El manejo y la colocación de los elementos serán de acuerdo a instrucciones del fabricante y a las indicaciones especiales de cada caso. Según indique plano.

5.5 Carpeta de maicillo.



Se consulta Carpeta superior de maicillo en patios de juegos , apta para el tránsito de espesor 10 cm apisonada y compactada, la que se colocara sobre el terreno rebajado compactando y agregando estabilizado granular con espesor de 10 cm. como sub.-base compactada. Ubicación en patio de juegos

5.6 Gradas

En todas partes en donde el edificio produzca una grada, aun cuando ésta no este indicada en los planos se deberá considerar gradas, o de hormigón, o de pastelones de hormigón prefabricado, según corresponda el pavimento adyacente a la grada. Además estas gradas deberán tener elementos antideslizantes de tal forma de evitar accidentes.

5.7 Evacuación aguas lluvias (canalización perimetral del recinto)

Se consulta la ejecución de zanja perimetral de sección mínima 300cm², confeccionada en hormigón de resistencia mínima H25. Se deberá incorporar rejilla metálica en base a platinas de acero 20x3mm, separadas a 3cm. Se podrá alternar hasta en un 50%, con tramos entubados, respetando la sección mínima especificada.

A esta zanja, deberán conectarse barbacanas provenientes de cada bajada de agua lluvia de la edificación, por medio de piletas receptoras, según detalle proporcionado oportunamente

A través de esta solución, el contratista, deberá asegurar la evacuación rápida y efectiva hacia el exterior del recinto, de las aguas lluvias captadas. Esto se deberá proponer en base al estudio de levantamiento topográfico del terreno en condiciones existentes.

El contratista deberá entregar el sistema en funcionamiento, y deberá prever eventualmente las obras anexas que pueda implicar la evacuación de las aguas lluvias, asumiendo el desarrollo, costo y ejecución de las soluciones.

6 VARIOS

6.1 Nichos

6.1.1 Nicho de basura.

Construido con muros de albañilería, en sus costados y fondo respectivamente. Se especifica mortero de pega dosificación 1:3, utilizando estuco de igual dosificación con aditivo hidrófugo en masa, conforme a instrucción del fabricante. Como cubierta se considera losa de hormigón armado calidad H-25 con doble malla de refuerzo tipo Acma C149, conservando pendiente de escurrimiento de agua lluvia. Será montado sobre radier de hormigón H-20 confeccionado in situ de 10cm. de espesor. Revestimiento de piso cerámico. Se ubicara según indique plano.

El nicho se dimensionará en 1.60 de alto, 2.70 de ancho y profundidad 85cm según lo indica plano de detalles, con cerámica y desagüe en piso.

Por el contorno y para montar puertas, se instalará perfil ángulo laminado 40x3mm. Las puertas se estructurarán en perfil tubular cuadrado 30x20x2mm, revestidas con plancha laminada en caliente de 2mm de espesor, soldadas y remachadas a estructura cada 10cm. Estas contarán con ventilación en parte inferior y superior 160 cm² según lo indica el decreto N° 66 de instalaciones de gas.

El montaje de puertas a bastidor se realizará mediante pomeles de fierro de ½" de diámetro y 2" de largo.

Estas serán aseguradas mediante la instalación de chapa de seguridad scanavinni artc 2002 y portacandado y candado de seguridad de acero inoxidable, proporcionado por el contratista. A su vez en parte inferior y superior de una de las hojas de puertas, se instalará picaporte metálico por su parte interior.



Todo elemento metálico constituyente del contenedor será imprimado con dos manos de anticorrosivo y dos manos de esmalte sintético, todos en distinta tonalidad.

Se suministrará una llave de jardín, la que será instalada lo más cerca posible a contenedor, con la finalidad de asear interiormente dicho espacio.

6.1.2 Nichos de gas.

Construido con muros de albañilería en sus costados y fondo respectivamente. Se especifica mortero de pega dosificación 1:3, utilizando estuco de igual dosificación con aditivo hidrófugo en masa, conforme a instrucción del fabricante. Como cubierta se considera losa de hormigón armado calidad H-25 con doble malla de refuerzo tipo Acma C149, conservando pendiente de escurrimiento de agua lluvia. Será montado sobre radier de hormigón H-20 confeccionado in situ de 10cm. de espesor. Se ubicara según indique plano.

El nicho se dimensionará en 1.60 de alto, 2.70 de ancho y profundidad 85cm según lo indica plano de detalles.

Por el contorno y para montar puertas, se instalará perfil ángulo laminado 40x3mm. Las puertas se estructurarán en perfil tubular cuadrado 30x20x2mm, Revestidas con plancha laminada en caliente de 2mm de espesor, soldadas y remachadas a estructura cada 10cm. Estas contarán con ventilación en parte inferior y superior 160 cm² según lo indica el decreto N° 66 de instalaciones de gas.

El montaje de puertas a bastidor se realizará mediante pomeles de fierro de ½" de diámetro y 2" de largo.

Estas serán aseguradas mediante la instalación de chapa de seguridad scanavinni artc 2002 y portacandado y candado de seguridad de acero inoxidable, proporcionado por el contratista. A su vez en parte inferior y superior de una de las hojas de puertas, se instalará picaporte metálico por su parte interior.

Todo elemento metálico constituyente del contenedor será imprimado con dos manos de anticorrosivo y dos manos de esmalte sintético, todos en distinta tonalidad.

6.1.3 Nicho de calefones.

Dada la ubicación de los calefón será necesario protegerlos de la intemperie mediante nicho construido en perfil tubular 25x25x2mm. Con puerta. Caseta dimensionada de acuerdo a tamaño de los calefones. Se ubicara según indique plano.

Revestimiento exterior de caseta será en plancha laminada de acero de 2mm. De espesor, con puerta diamantada. La puerta se montará a estructura mediante 2 pomeles soldados de 2" largo, se consulta porta candado sobrepuesto soldado. Se aplicará dos manos de anticorrosivo en distinto tono y dos de esmalte de terminación, o en su defecto pintura tipo Zincrocryl en dos manos, ello previo correcto lijado de las estructuras.

6.2 Extractor

Se consulta S & P Extractor de aire 185 m³/hrs Decor 200. Se deben considerar sus correspondientes tubos de evacuación de gases y su hojalatería. Se instalara de acuerdo a lo que indica plano.

6.3. Extintor



Extintor de polvo químico seco de 6 kilos. Tipo ABC. Colgados a 1.10 m del NPT. Deberá constar con su respectivo gabinete.

6.4 Señalética

Se consulta por proveer e instalara acrílicos en lugares determinados por I.T.O y prevencionista INTEGRÁ, el cual hará entrega de plano doble carta y pegatinas formato ACHS que irán pegados sobre acrílico el que tendrá una medida de 3cm por sobre el borde de pegatinas e irán fijadas a muros por 2 tornillos según superficie a fijar.

7 DETALLE DE ADECUACIONES

7.7 Área administrativa

7.7.1 HALL

7.7.1.1 Revestimiento de piso, mantener continuidad de piso en todo el hall. **Ver punto 3.3**

7.7.1.2 Demoler tabique **Ver punto 2.1**

7.7.2 1 OFICINA

7.7.2.1 Instalar ventana **Ver punto 3.4**

7.7.2.2 Revestimiento de piso **Ver punto 3.3**

7.7.2.3 Revestimiento de muro **Ver punto 3.3**

7.7.3 1 BODEGA DE ASEO

7.7.3.1 Instalar puerta **Ver punto 3.4**

7.7.3.2 Construir tabique **Ver punto 2.2.1**

7.7.4 2 BAÑOS DE PERSONAL (1 APTO PARA DISCAPACITADOS)

7.7.4.1 Demoler tabique **Ver punto 2.1**

7.7.4.2 Instalar puerta **Ver punto 3.4**

7.7.4.3 Revestimiento de piso **Ver punto 3.3**

7.7.4.4 Revestimiento de muro **Ver punto 3.3**

7.7.4.5 Instalación de artefactos sanitarios **Ver punto 4.2**

7.8 Área servicio

7.8.1 COCINA DE PÁRVULOS

7.8.1.1 Revestimiento de piso, muro y cielo **Ver punto 3.3**

7.8.1.2 Construir tabique **Ver punto 2.2.1**

7.8.1.3 Instalación de artefactos **Ver punto 4.2**

7.8.2 COCINA DE LACTANTES

7.8.2.1 Revestimiento de piso, muro y cielo **Ver punto 3.3**

7.8.2.2 Construir tabique **Ver punto 2.2.1**

7.8.2.3 Instalación de artefactos **Ver punto 4.2**

7.2.3 COCINA DE LECHE

7.2.3.1 Revestimiento de piso, muro y cielo **Ver punto 3.3**

7.2.3.2 Construir tabique **Ver punto 2.2.1**

7.2.3.3 Instalación de artefactos **Ver punto 4.2**



7.2.4 BODEGA

7.2.4.1 Demoler muro **Ver punto 2.1**

7.2.4.2 Revestimiento de piso y muro **Ver punto 3.3**

7.2.5 CLOSET DE ÚTILES DE ASEO

7.2.5.1 Construir tabique , considerar la instalación de puerta corredera **Ver punto 2.2.1**

7.3 Área Párvulos

7.3.3 1 SALA DE ACTIVIDADES PÁRVULOS

7.3.3.1 Revestimiento de piso **Ver punto 3.3**

7.3.3.2 Revestimiento de muro **Ver punto 3.3**

7.3.3.3 Instalación ventanas **Ver punto 3.4**

7.4 Área sala cuna

7.4.3 1 SALA DE ACTIVIDADES SALA CUNA

7.4.3.1 Revestimiento de piso **Ver punto 3.3**

7.4.3.2 Revestimiento de muro **Ver punto 3.3**

7.4.4 1 SALA DE AMAMANTAMIENTO

7.4.4.1 Revestimiento de piso **Ver punto 3.3**

7.4.4.2 Revestimiento de muro **Ver punto 3.3**

7.5 Espacios comunes

7.4.1 PATIO CUBIERTO LACTANTES

7.5.3.1 Revestimiento de piso **Ver punto 3.3**

7.5.3.2 Pintura de muros **Ver punto 3.3**

7.5.3.3 Abrir vano **Ver punto 2.2.4**

7.4.2 PATIO CUBIERTO PÁRVULOS

7.5.3.4 Revestimiento de piso **Ver punto 3.3**

7.5.3.5 Pintura de muros **Ver punto 3.6**

7.6 Exteriores

7.6.1 RADIER. Se considera la demolición de radier perimetral y construcción de uno nuevo con pendiente para evacuación de aguas lluvias **Ver punto 3.3.4**

7.6.2 TECHUMBRE. Se considera el cambio total de techumbre **Ver punto 2.3, 2.4, 2.5, 2.6**

7.6.3 PINTURAS.

7.6.3.1 Pintura y estucado de muro de contención y gradas. **Ver punto 3.6**

7.6.3.2 Pintura de cierre perimetral. **Ver punto 3.6**

7.6.3.3 Pintura de escalera. **Ver punto 3.6**

7.6.3.4 Pintura de todas las protecciones en donde se generen cambios de ventanas. **Ver punto 3.6**

7.7 General

7.7.1 PINTURAS en todos los recintos a intervenir. **Ver punto 3.6**



NOTA:

El diseño de todo elemento que quede a la vista y que no se encuentre detallado en los planos, deberá ser sometido a la aprobación del Arquitecto de la Obra, como así mismo, la elección de sistemas no especificados.

En general predominarán los Planos de Arquitectura sobre los planos de Instalaciones, salvo indicaciones especiales. Cualquier diferencia deberá consultarse al Arquitecto.

Cualquier cambio o mejora de las Especificaciones Técnicas y/o Proyecto, deberá ser aprobado por el Arquitecto.

CONCEPCIÓN, SEPTIEMBRE 2014

**FUNDACION INTEGRA
REGION DEL BIO BIO**



ANEXOS

ESPECIFICACIONES TECNICAS

PROYECTO : JARDIN INFANTIL RAYITO DE SOL
COMUNA : PENCO
MANDANTE : FUNDACIÓN INTEGRA
FECHA : SEPTIEMBRE 2014

- 1.- RESISTENCIA AL FUEGO
- 2.- REQUISITOS ARTEFACTOS POR RECINTO PARA ESPECIALIDADES DE:
AGUA POTABLE
ELECTRICIDAD Y CORRIENTES DEBILES
GAS LICUADO
- 3.- CERCOS CALEFACCIÓN
- 4.- ARTEFACTOS DE COCINA
- 5.- DETALLE MONTAPLATOS
- 6.- REQUISITOS SEÑALETICA
- 7.- DETALLE REFERENCIAL ESCALERA



1.- RESISTENCIA AL FUEGO

Se consideran las siguientes soluciones constructivas de acuerdo a Listado Oficial de Comportamiento al Fuego de Elementos y componentes de la Construcción MINVU

1.1 MURO CORTAFUEGO (F-60)

1.1.1 Metalcon Cintac Normal 140/120 (División)

Elemento de construcción que se usa como muro divisorio en edificios. El elemento está formado por una estructura metálica. (Sistema Metalcon). Consta de siete montantes verticales (pie derechos), hechos con perfiles de acero galvanizado de 90 x 38 x 12 x 0,85 mm, Murogal montante, distanciados entre ejes cada 0,37 m, aproximadamente y de dos soleras (inferior y superior) de 92 x 30 x 0,85 mm, Murogal canal. Esta estructuración está forrada por ambas caras con una doble plancha de yeso-cartón R F de 12,5 mm de espesor, cada una, atornilladas a la estructura de acero. Tal configuración deja espacios libres en el interior del panel, los cuales están rellenos con lana mineral, cuyo espesor es de 50 mm y densidad media aparente de 40 Kg/m³. El peso total del elemento es de 300 kilogramos. Espesor total del elemento: 0,14 m.

1.2 MURO ESTRUCTURAL (F-60)

1.2.1 Metalcon Cintac Especial 100/60

Elemento de construcción destinado a uso como muro divisorio en edificios. El elemento está formado por una estructura metálica (Sistema Metalcon). Consta de cinco montantes verticales (piederechos), hechos con perfiles de acero galvanizado tipo C de 60 x 38 x 6 x 0,85 mm, Murogal montante, distanciados entre ejes cada 0,55 m, aproximadamente y de dos soleras (inferior y superior) de 62 x 25 x 0,85 mm, Murogal canal. Esta estructuración está forrada por ambas caras con una doble plancha de yeso-cartón estándar de 10 mm de espesor, cada una, atornilladas a la estructura de acero. Tal configuración deja espacios libres en el interior del panel, los cuales están rellenos con lana mineral, cuyo espesor es de 50 mm y la densidad media aparente de 40 Kg/m³. El peso total del elemento es de 212 kilogramos. Espesor total del elemento 100 mm.

1.2.2 Metalcon Citac Normal 130mm

Elemento de construcción destinado a uso perimetral o divisorio de edificios, conformado por una estructura metálica (Sistema Metalcon). Consta de cinco montantes verticales (pie-derechos), hechos con perfiles de acero galvanizado, de 90 x 38 x 12 x 0,85 (mm) (Murogal Montante), distanciados entre ejes a 0,55 m, aproximadamente, y de dos soleras (inferior y superior), Murogal Canal de 92 x 30 x 0,85 (mm). Esta estructuración de acero está forrada por una de sus caras con doble plancha de yeso – cartón estándar 15 mm de espesor cada una. La otra cara está forrada con una placa de madera OSB de 9,5 mm de espesor. Todo el conjunto está atornillado a la estructura de acero. Tal configuración deja espacios libres en el interior del panel, los cuales están rellenos con una doble colchoneta de lana mineral, cuyo espesor es de 90 mm y densidad media aparente es de 40 Kg/m³.

Espesor total del elemento 130 mm. El peso del elemento es de 200 kilogramos.

1.3 ESCALERAS (F-15)

Se aplica pintura INTUMESCENTE en espesor garantizado por certificado y marca de pintura entregado por contratista.

1.4 LOSAS (F-15)



1.4.1 Tabigal Cintac Económico R.V.H. 100 / 200

Complejo de losa con placa colaborante consistente en tres vigas de acero doble T de 200 x 100 x 6 mm y 3 m de largo, distanciadas a 1,8 m entre ejes sobre las cuales se instalan láminas acanaladas de acero galvanizado que sirven de moldaje perdido a la losa de hormigón. Esta va reforzada con mala electro soldada tipo ACMA – 92. Las vigas de acero están protegidas con dos planchas de yesocartón de 15 mm de espesor, cada una, sobre perfiles de acero previamente dispuestos en las vigas de acero. Las dimensiones totales del complejo son: 4 m de largo, 3 m de ancho y 0,13 m de espesor de la losa. Espesor total del elemento: 0,332 m, incluyendo el espesor de las vigas.

1.5 TECHUMBRE (F-30)

1.5.1 Techumbre Metalframe STR Aluzinc e = 0,5mm

Elemento de techumbre para edificios, constituida por una estructura metálica con perfiles de acero galvanizado Sistema Metalframe STR. Las cerchas y diagonales de esta estructuración sostienen una cubierta de acero liso “Aluzinc”, cuyo espesor nominal es de 0,5 mm, y una cumbrera metálica tipo caballete Aluzinc de 0,5 mm de espesor. Transversal a las cerchas se ha colocado una perfilería de acero Metalframe tipo Omega (Ω) de 35 x 19 x 8 x 0,5 mm, distanciadas entre ejes cada 0,4 m, aproximadamente. Sobre esta perfilería va un aislamiento térmico de lana de vidrio Aislan Glas, R/188, tipo rollo libre, (paño continuo) de 100 mm, de espesor y una densidad media aparente de 14 Kg/m³. Bajo esta perfilería va un cielo de yeso – cartón tipo RF de 12,5 mm de espesor, atornillado. Las cerchas son de perfil estructural Metalframe STR tipo C de 90 x 40 x 8 x 0,85mm. Las diagonales son perfiles Metalframe STR tipo Omega (Ω) 40 x 40 x 8 x 0,85. Las costaneras son perfiles Metalframe STR tipo Omega (Ω) de 40 x 25 x 15 x 8 x 0,85 mm. La cubierta está conformada por planchas lisas de acero Aluzinc de 0,5 mm de espesor. La altura de la cercha es de 1,0 m.



2.- REQUISITOS ARTEFACTOS POR RECINTO PARA ESPECIALIDADES DE:
AGUA POTABLE
ELECTRICIDAD Y CORRIENTES DEBILES
GAS LICUADO

(imprimir ANEXO 2)



3.- CERCOS CALEFACCIÓN

(imprimir ANEXO 3)



4.- ARTEFACTOS DE COCINA

Todo recinto de preparación de alimentos deberá contar con la totalidad de equipamiento para el funcionamiento de este servicio.

Los recintos descritos serán los siguientes:

- COCINA DE PARVULOS
- COCINA DE SOLIDOS (SALA CUNA)
- COCINA DE LECHE (SALA CUNA)

A continuación se describe y detalla las características técnicas de este equipamiento, el cual será abastecido por la empresa a cargo de las obras de acuerdo a plantas de arquitectura tanto en su distribución, como en cantidad y dimensiones.

4.1. DETALLE DE EQUIPAMIENTO DE COCINA

4.1.1 ESTANTERÍAS

Esta partida consulta la provisión por parte del contratista de estanterías para bodegas de alimentos; confeccionada en acero inoxidable y/o zinc; con 4 bandejas tipo parrilla, (no lámina metálica), del mismo material, anticorrosiva, y si es posible, con reguladores de altura entre las bandejas y niveladores de patas. El formato de presentación será:

a) Largo: 120 cm Ancho: 60 cm Altura: 180 cm



- **Imagen de referencia**
- Empresas de referencia: www.biggi.cl/ www.maigas.cl/ www.oppici.cl

4.1.2 MESONES DE TRABAJO

Estos mesones serán también provistos por el contratista y deberán ser en acero inoxidable (AISI304) y/o zinc; la tapa principal debe ser de una lámina completa $e= 1.5$ mm con viga de refuerzo a lo largo de la cubierta; a su vez, deben tener rejilla inferior (acero inoxidable) que puede ser de parrilla ó lamina y con patas que respondan a la NFS y poseer un respaldo de 10 cm y niveladores de patas. El formato de presentación será:

- a) Largo: 120 cm Ancho: 60 cm Altura: 86 cm
- b) Largo: 90 cm Ancho: 60 cm Altura 86 cm

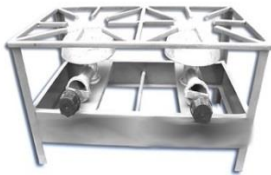


- Imagen de referencia
- Empresas de referencia: www.biggi.cl/ www.maigas.cl/ www.oppici.cl

4.1.3 FOGONES

El fogón a usar será de hierro pintado, de dos platos, considerado en los formatos de 50 x 100 cm. Y no superior a 50 cm de alto, con conexión a red de gas.

El fogón deberá contar con sello de aprobación SEC y su respectiva placa.



- Imagen de referencia
- Empresas de referencia: www.biggi.cl/ www.maigas.cl/ www.oppici.cl

4.1.4 CAMPANAS

Se solicitan campanas muro de acero inoxidable con filtros en aluminio con portafiltros en aluminio y su respectivo extractor e= 1.2 mm. La ubicación de éstas será en base a plano de arquitectura.

Las campanas de cocina de leche y de cocina de salas cuna serán:

4.1.4.1 CAMPANA DOMESTICA

>Este tipo de extractor se considerará sobre cocinas domésticas y cocinilla.

>La altura de piso a la zona de extracción será según requerimiento SEC

a) Largo: 60 cm Ancho: 50 cm Alto: 30 cm

La salida del tubo será de 4" con extractor de tiro forzado eléctrico, también en 4" (considera poncho, rosetas y hojalaterías)



- Imagen de referencia
- Empresas de referencia: Retail, grandes tiendas.

4.1.4.2 CAMPANA SEMI-INDUSTRIAL

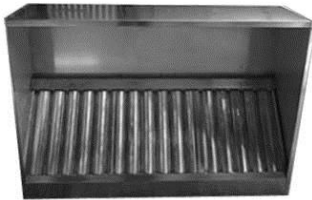
>Este tipo de extractor se considerará sobre fogones, asegurando que queda cubierto a lo menos 10 cms a cada lado de estos, es decir, si el fogón tiene dimensiones 100x50cm, la campana debiese mino tener las dimensiones de

>La altura de piso a la zona de extracción será según requerimiento SEC

Este tipo de extractor se considerará sobre cocinas domésticas y cocinilla.

a) Largo: 160 cm Ancho: 60 cm (Ref)

La salida del tubo será de 8" con extractor de tiro forzado eléctrico, también en 8" (considera poncho, rosetas y hojalaterías)



- Imagen de referencia
- Empresas de referencia: www.biggi.cl/ www.maigas.cl/ www.oppici.cl

4.1.5 COCINA DOMESTICA

Se considera el uso de una cocina domestica standard según proyecto arquitectónico con ancho no superior a 60 cm de ancho por 60 de profundidad. Especificaciones según fabricante.

La Cocina deberá contar con sello de aprobación SEC y su respectiva placa.



- Imagen de referencia



- Empresas de referencia: Retail, grandes tiendas.

4.1.6 COCINILLA

Se considera el uso de una cocinilla de dos platos standard a gas, en sectores de cocina de leche según indicación de arquitectura:

La cocinilla deberá contar con sello de aprobación SEC y su respectiva placa.



- Imagen de referencia
- Empresas de referencia: Retail, grandes tiendas.
- Empresas de referencia: www.biggi.cl/ www.maigas.cl/ www.oppici.cl

4.1.7 LAVAMANOS

Se consulta el uso de un lavamanos de acero inoxidable, ubicados a inicios o finales de los flujos de circulación (ver según indicación de arquitectura), dimensiones no superiores a 45 x 50 cm, con llave monoblock, cuello de cisne, desagüe respectivo y respaldo de 6 cm.



- Imagen de referencia
- Empresas de referencia: www.biggi.cl/ www.maigas.cl/ www.oppici.cl

4.1.8 LAVAPLATOS

Se requiere el uso de lavaplatos con estructura de acero inoxidable de dos cubetas, con profundidad mínima de 15 cm y 1 escurridor, según requerimiento arquitectónico, con cuello cisne y desagüe respectivo y patas con nivelador. Debe contemplar un respaldo de 10 cm. Formato:



a) Largo: 120 cm Ancho: 60 cm Alto: 86 cm

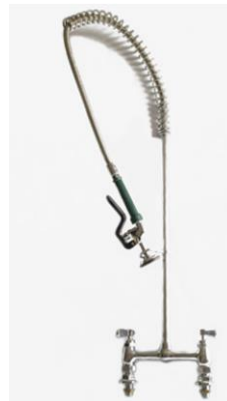


- **Imagen de referencia**
- Empresas de referencia: www.biggi.cl/ www.maigas.cl/ www.oppici.cl

4.1.9 LAVAFONDOS

Se detalla el uso de lavafondos de acero inoxidable (AISI 304), de una o dos cubetas según requerimiento arquitectónico, en acero inoxidable, desagüe respectivo y patas con nivelador. Debe contemplar respaldo de 10 cm. La grifería a considerar debe ser del tipo pre-wash de largo aprox. 40 pulgadas, con doble llave, doble amarre en lavafondos y en acero inoxidable Formato:

- a) Largo 60 Ancho 75 cm Alto 86 cm
b) Largo 120 Ancho 75 cm Alto 86 cm



- **Imágenes de referencia**
- Empresas de referencia:



4.2 DETALLE DE ARTEFACTOS POR RECINTO

Nombre jardín Infantil:	Rayito de sol
-------------------------	---------------

CONSTRUCCION NUEVA

	Cocina General (Párvulos)	Cocina de leches	Cocina de sólidos	TOTAL
Cocina				
Cocinilla				
Fogón				
Campana eléctrica				
Campana doméstica				
Campana semi-industrial				
Lavaplatos				
Lavafondos				
Lavamanos				
Estanterías				
Mesón metálico (100x60cm)				
Mesón metálico (120x60cm)				

ADECUACIONES

	Cocina General (Párvulos)	Cocina de leches	Cocina de sólidos	TOTAL
Cocina		1	1	2
Cocinilla				
Fogón	4		2	6
Campana eléctrica				
Campana doméstica		1		1
Campana semi-industrial	1		1	2
Lavaplatos				
Lavafondos	1 DOBLE	1 SIMPLE	1 DOBLE	3
Lavamanos				
Estanterías				
Mesón metálico (90x60cm)	3	2	3	8
Mesón metálico (120x60cm)				



TOTAL CONSTRUCCIONES Y ADECUACIONES

	Cocina General (Párvulos)	Cocina de leches	Cocina de sólidos	TOTAL
Cocina		1	1	2
Cocinilla				
Fogón	4		2	6
Campana eléctrica				
Campana doméstica		1		1
Campana semi-industrial	1		1	2
Lavaplatos				
Lavafondos	1 DOBLE	1 SIMPLE	1 DOBLE	3
Lavamanos				
Estanterías				
Mesón metálico (90x60cm)	3	2	3	8
Mesón metálico (120x60cm)				



5 DETALLE MONTAPLATOS

Se considera superficie de Radier en la base del nicho, donde se instalará Montaplatos.

- Refuerzo en la cara frontal del nicho, en los siguientes puntos; nivel de piso primer nivel, losa del segundo nivel y cielo del segundo nivel. **Según proyecto de cálculo.**
- Se debe considerar en el proyecto eléctrico al menos un punto eléctrico ubicado en el 2° piso del nicho proyectado que permita su posterior instalación (**Ver punto 2**).

(Imprimir Anexo 4)



6 REQUISITOS SEÑALÉTICA

Se consulta por proveer e instalara acrílicos en lugares determinados por I.T.O y prevencionista INTEGRAL, el cual hará entrega de plano doble carta y pegatinas formato ACHS que irán pegados sobre acrílico el que tendrá una medida de 18x38x3cm por sobre el borde de pegatinas e irán fijadas a muros por 2 tornillos según superficie a fijar.

Descripción del Recinto	Señalética	Cantidad
Área de Párvulos		
Sala de Actividad	Zona de seguridad	2
	Salida de emergencia	2
	Extintor	2
	vía de evacuación Izquierda	1
Sala de hábitos Higiénicos	Peligro Caídas	2
	Lávese las manos	2
Área Administrativa		
Hall y Patio	Zona de seguridad	2
	Salida de emergencia	2
	vía de evacuación Izquierda	2
	vía de evacuación derecha	1
	Extintor	2
	Peligro eléctrico	?
	Red Húmeda	?
Oficinas	Teléfonos de Emergencia	1
Baño de Personal	Lávese las manos	1
	Peligro Caídas	1
Baño de Minusválido	Lávese las manos	1
	Peligro Caídas	1
Baño Personal de servicio	Lávese las manos	1
	Peligro Caídas	1
Comedor de Personal	Lávese las manos	1
	Botiquín	1
Área de Servicio		
Hall de Servicio	Salida de emergencia	1
	No fumar	1
Cocina General y de leche	Extintor	1
	lávese las manos	2
	Área Limpia	2
	Riesgo de Caídas	2
	Área Sucia	2



Área Sala Cuna		
Sala de Actividad	Zona de seguridad	1
	Salida de emergencia	1
	Extintor	1
	vía de evacuación Izquierda	1
	Uso de Pasamanos	4
	Riesgo de Caidas	2
Sala de hábitos Higiénicos	Peligro Caidas	2
	Lávese las manos	3
	Peligro Caidas Escalera	4



7.- DETALLE REFERENCIAL ESCALERA

(Imprimir ANEXO 5)

CUADRO Nº 1
ARTEFACTOS POR RECINTO PARA ESPECIALIDADES DE AGUA POTABLE
ELECTRICIDAD Y CORRIENTES DEBILES Y GAS LICUADO

RECINTOS	AGUA POTABLE FRIA Y CALIENTE		ELECTRICIDAD Y CORRIENTES DEBILES				GAS LICUADO Redes Red 1: para uso de Concesionaria Red 2: para uso de Integra
	Artefactos conectados a Red de Agua Caliente	Artefactos conectados a Red de Agua Fria	cantidad de Luminarias por Recinto	cantidad de Enchufes por Recinto	cantidad de Equipos de Emergencia por Recinto	Citofonos y Telefonía por recinto	
Area Docente							
Sala actividades nivel sala cuna	/	/	12 *	3 enchufes dobles	2 equipo	/	/
Sala de Muda y Habitos Higiénicos nivel sala cuna	tineta	tineta lavamanos	3 *	1 enchufe doble	1 equipo	/	Red 2 Integra
Sala de Expansión nivel sala cuna	/	/	4*	2 enchufes dobles	1 equipo	al menos 1 enchufe deben contar con 1 punto de red	
Sala Actividades nivel medio	/	/	10*	3 enchufes dobles	2 equipo	al menos 1 enchufe deben contar con 1 punto de red	/
Sala de Hábitos Higiénicos nivel parvulos	tineta	tineta lavamanos	3*	1 enchufe doble	1 equipo	/	Red 2 Integra
Sala de Expansión nivel parvulos	/	/	4*	2 enchufes dobles	1 equipo	al menos 1 enchufe deben contar con 1 punto de red	
Area Administrativa							
Oficinas	/	/	1 *	2 enchufes triples	/	1 Citofono/timbre Los 2 enchufes deben contar con 1 punto de red	/
Oficinas	/	/	1 *	2 enchufes triples	/	1 Citofono/timbre Los 2 enchufes deben contar con 1 punto de red	/
Hall	/	/	evaluar según proyecto*	1 enchufe doble	1 equipo	/	/
Sala multiuso docente/reunión/Comedor de personal	Lavamanos	Lavamanos	evaluar según proyecto*	2 enchufes triples	1 equipo	/	Red 2 Integra
Sala Comunitaria/especialistas/control salud/primeros auxilios	Lavamanos	Lavamanos	evaluar según proyecto*	2 enchufes triples	1 equipo		Red 2 Integra
Sala de amamantamiento	Lavamanos	Lavamanos	1 centro de alumbrado	1 enchufe simple	/	/	Red 2 Integra
Baño Personal Accesible	/	Lavamanos	1 centro de alumbrado	1 enchufe doble	/	/	/
Baño Docente	/	Lavamanos	1 centro de alumbrado	1 enchufe doble	/	/	/
Baño Personal Auxiliar	/	Lavamanos	1 centro de alumbrado	1 enchufe doble	/	/	/
Bodega material didáctico	/	/	1*	/	/	/	/
Bodega general	/	/	1*	/	/	/	/
Bodega útiles de aseo	/	/	1 centro de alumbrado	/	/	/	/
Area de Servicios							
Cocina general (parvulos y/o sala cuna)	Lavafondos/lavaplatos Lavamanos	Lavafondos/lavaplatos Lavamanos	2*	2 enchufes triples	1 equipo	/	Red 1 concesionaria
Cocina de Leche	Lavaplatos Lavamanos	Lavaplatos Lavamanos	2 *	2 enchufes triples	1 equipo	/	Red 1 concesionaria
Comedor de parvulos			6*	2 enchufes triples	1 equipo	/	
Bodega de alimentos	/	/	1*	2 enchufes triples	/	/	/
Bodega útiles de aseo	/	/	1 centro de alumbrado	/	/	/	/
Baño Manipuladoras de Alimentos (1 wc, 1 lavamanos, 1 ducha; incluye vestidor y lockers)	Lavamanos Ducha	Lavamanos Ducha	2 centro de alumbrado	1 enchufe doble	/	/	Red 1 concesionaria
Patio de Servicio	/	lavadero	1 centro de alumbrado	/	/	/	caseta Red 1** caseta Red 2**
Circulaciones y Patios Cerrados							
Circulaciones (incluye circulaciones cubiertas exteriores)	/	/	evaluar según proyecto*	minimo 2 enchufes dobles	/	/	/
Patio Cubierto	/	/	evaluar según proyecto*	minimo 2 enchufes dobles	1 equipo	/	/

El oferente debera considerar en su propuesta el sistema de iluminacion y fuerza de las areas exteriores del edificio de acuerdo a particularidades del proyecto. Lo anterior tendra que ser consensuado con Fundación Integra.

En caso que el proyecto de arquitectura considere un Montaplatos, se debe considerar en el proyecto electrico al menos un punto electrico ubicado en el 2° piso del nicho proyectado que permita su posterior instalacion.

En caso de ampliaciones de construcciones existentes, se debera considerar un sistema de calefaccion similar el existente en el establecimiento.

* Todas las luminarias seran de 2x 36 wats herméticas (luz calida).

- Todos los centro de alumbrado deben proyectarse para ampollitas 100 wts minimo y considerar un equipo de iluminacion.

- Los enchufes de Salas de Actividades y areas docentes deberan instalarse a 1,30mts del NPT.

- En exteriores considerar 1 equipo de emergencia en los siguientes espacios: Acceso Principal al establecimiento, salida de emergencia desde sala de Actividades a Patios y salida de Patio Cubierto.

** las casetas para Balones de Gas pueden ser reemplazadas por cilindro o bombonas, segun proyecto.



PROTECCIONES CALEFACCIÓN

PROTECCIONES DE ESTUFA

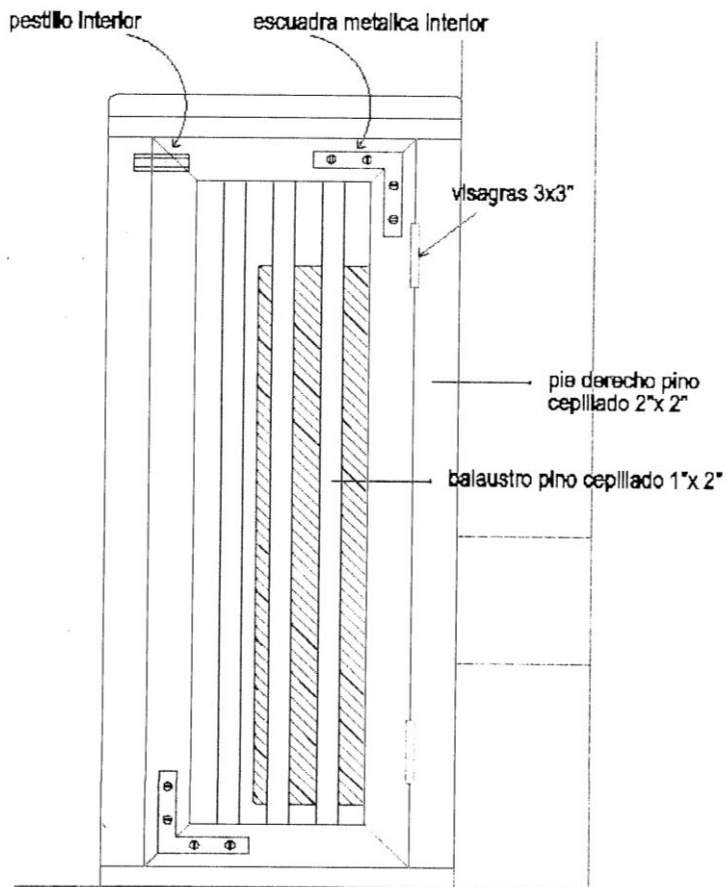
Se consulta la fabricación, instalación y traslado a jardín correspondiente, de cerco protector de madera de pino cepillado.

Será configurada por una solera inferior de pino de 1x2", pie derecho y esquineros de 2x2", balaustros de 1x2" unida con tarugos a la solera superior e inferior. Será coronada por pasamanos de madera de pino cepillada.

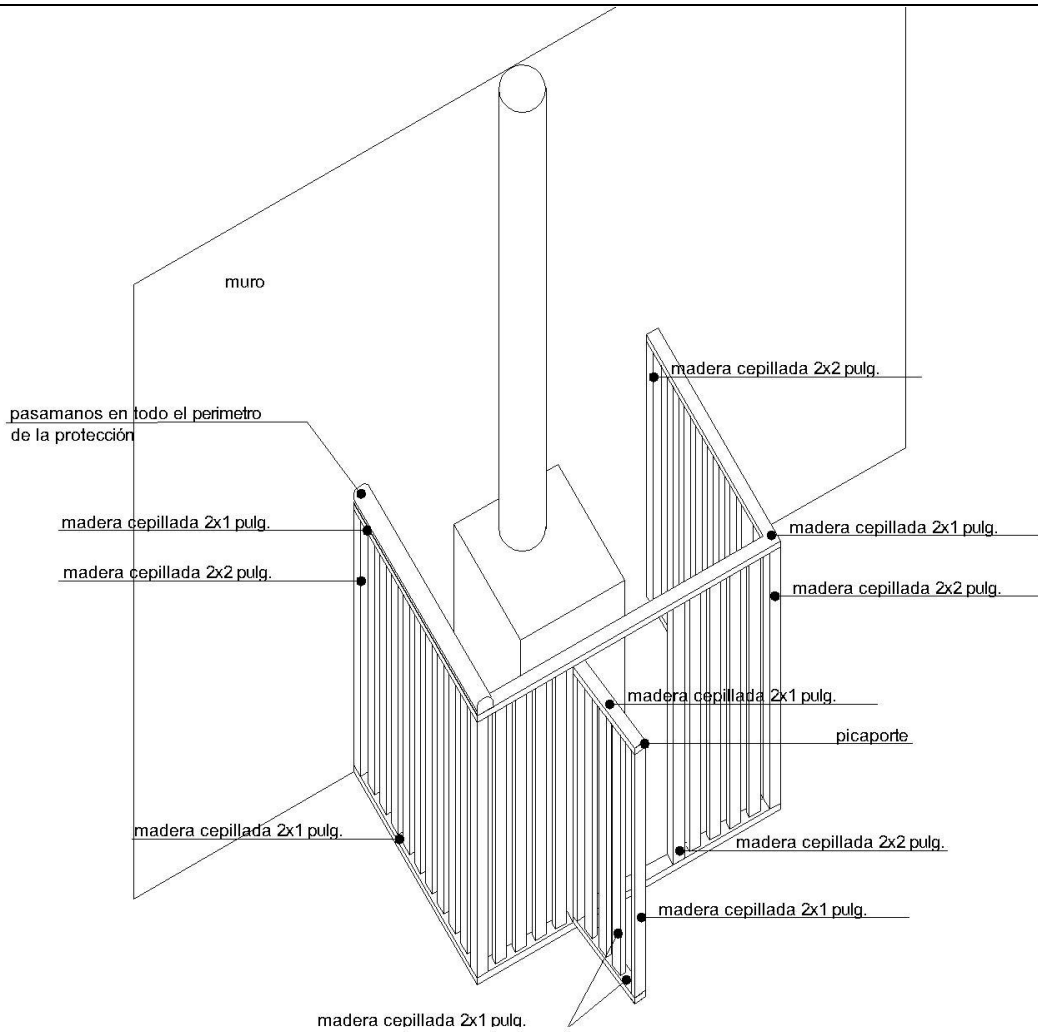
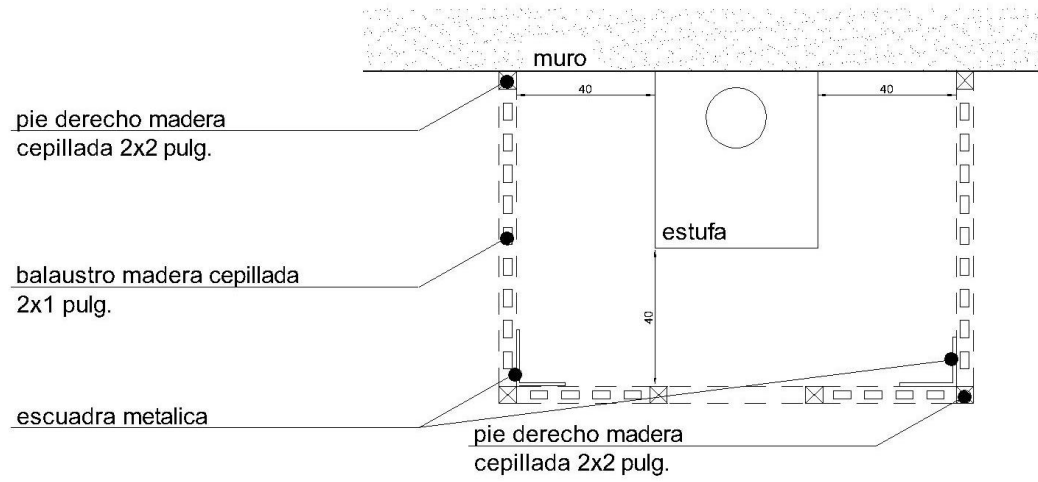
Rigidizar estructura mediante escuadras metálicas.

Se deberá a toda la estructura una capa de sellante y dos de barniz natural

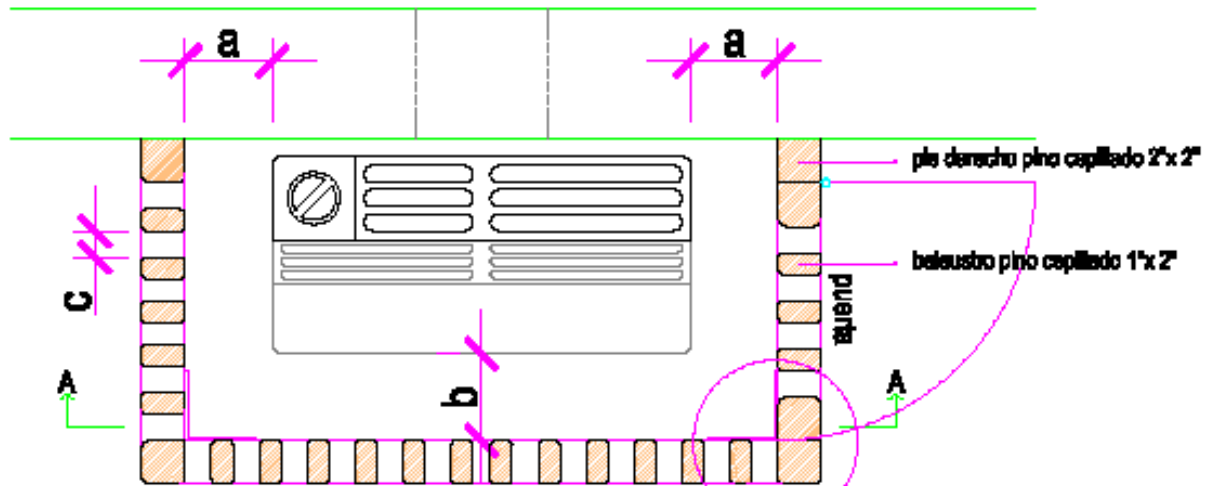
Detalle de puerta:



ELEVACION LATERAL



PROTECCION PARA CALEFACTOR A GAS



PLANTA

a = mínimo 10 cms

b = mínimo 10 cms

c = máximo 3 cms

d = mínimo 15 cms

Especificaciones Técnicas

Solera interior pieza pino 1"x2"

Piezas derechos o esquineros pieza pino 2"x2"

Balaustros pieza de 1"x2"

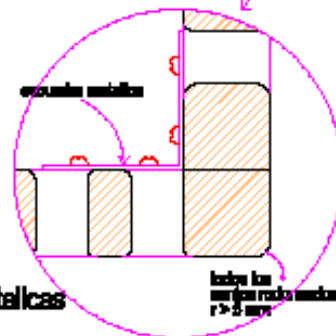
Pasamanos pieza de 1"x3"

Rigidizar estructura mediante escuadras metálicas

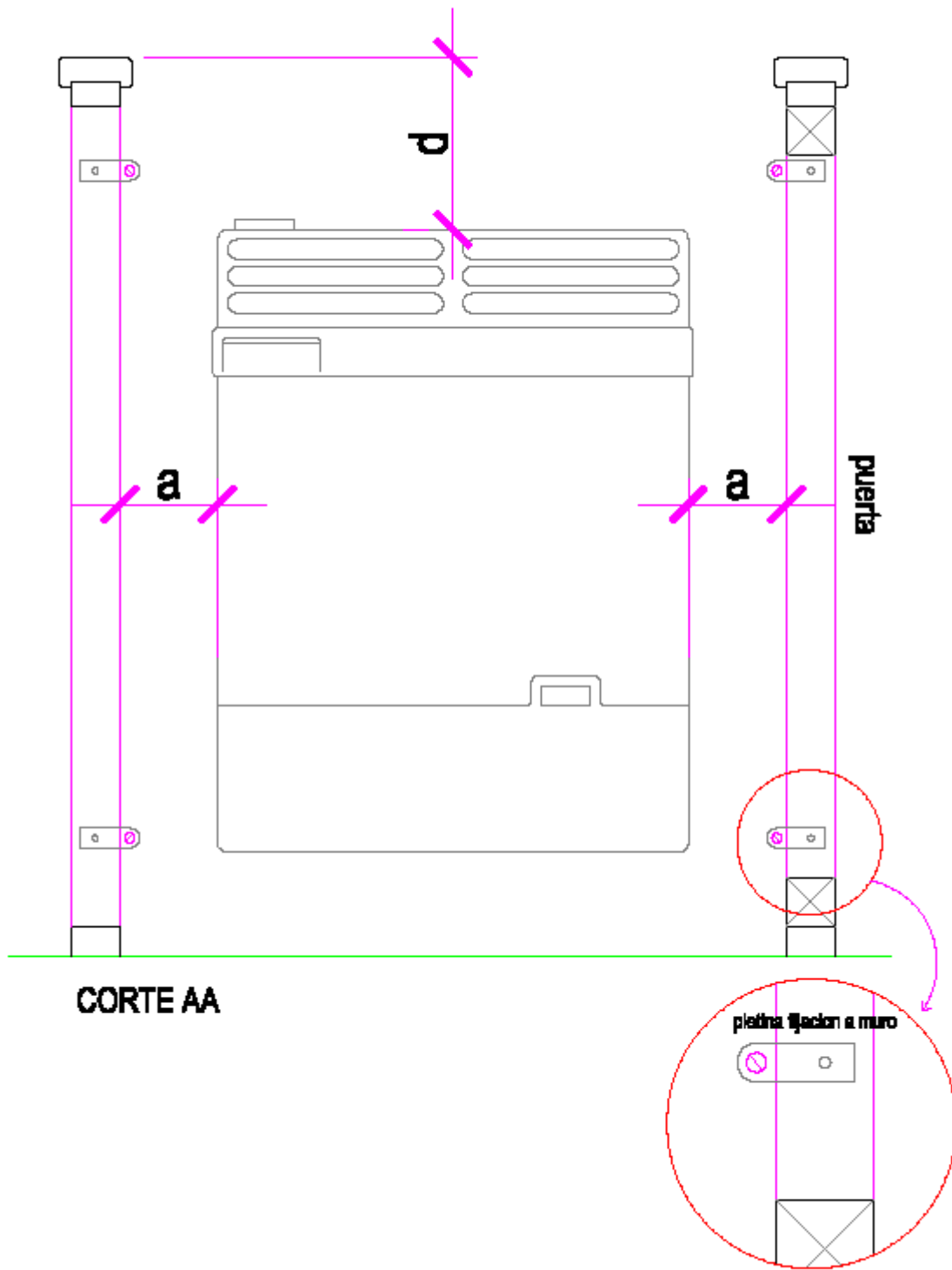
Puerta:

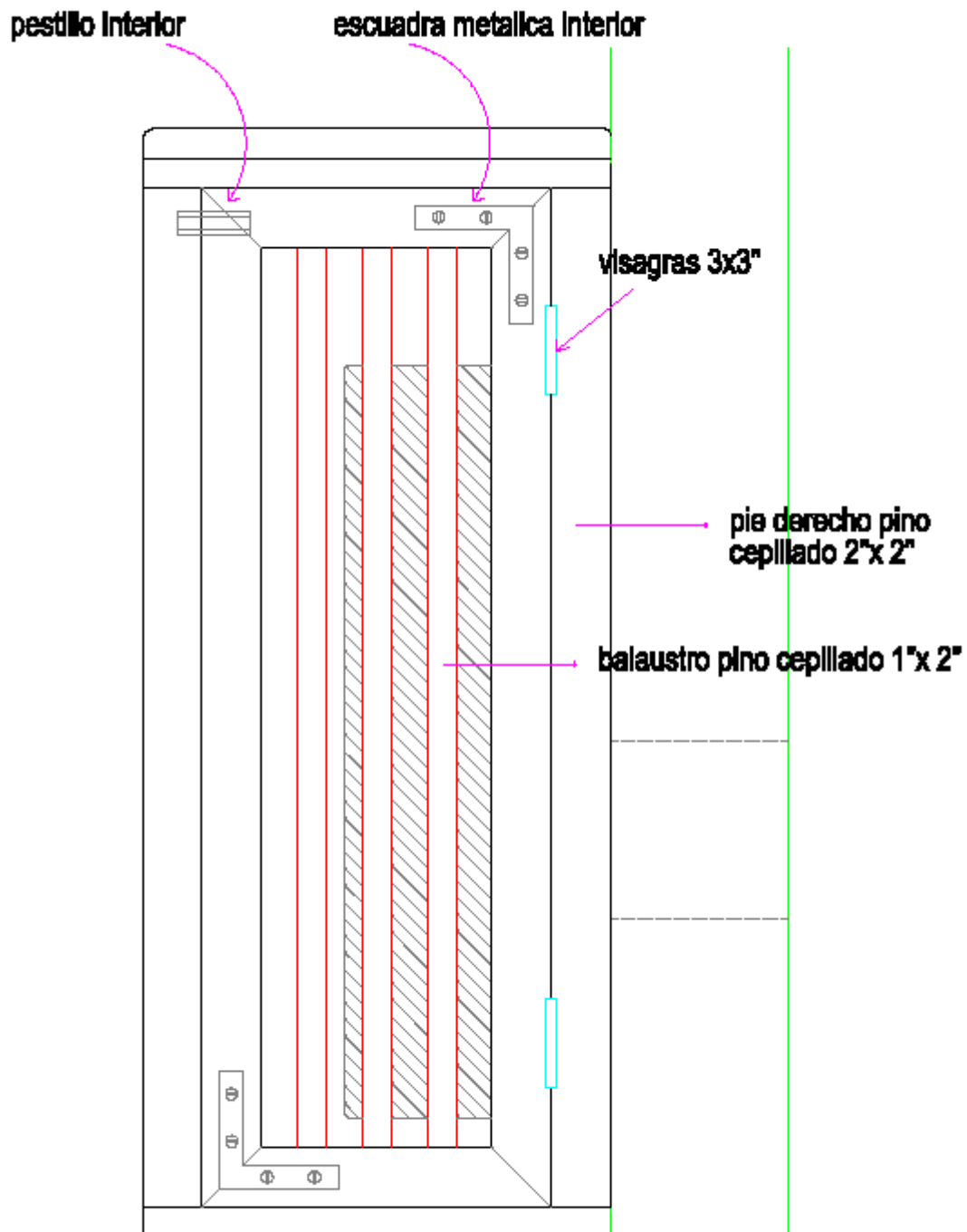
La puerta debe ubicarse en el lado donde este la llave de paso del gas.

Se deberá aplicar una capa de sellante y dos capas de barniz natural.

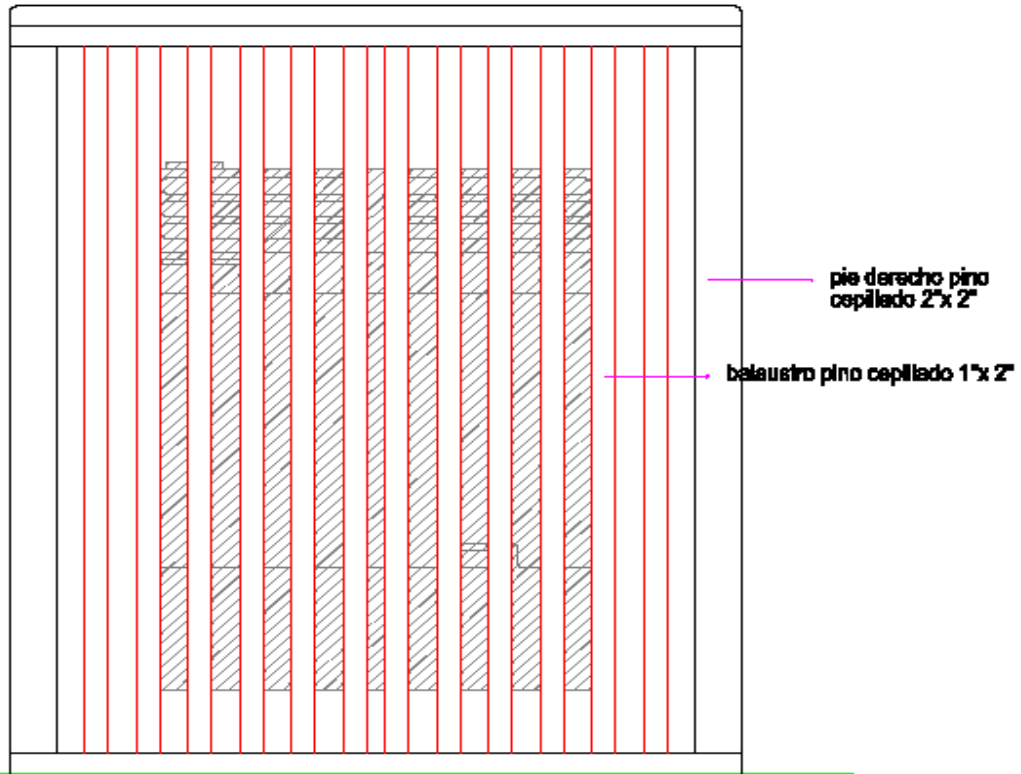


DETALLE

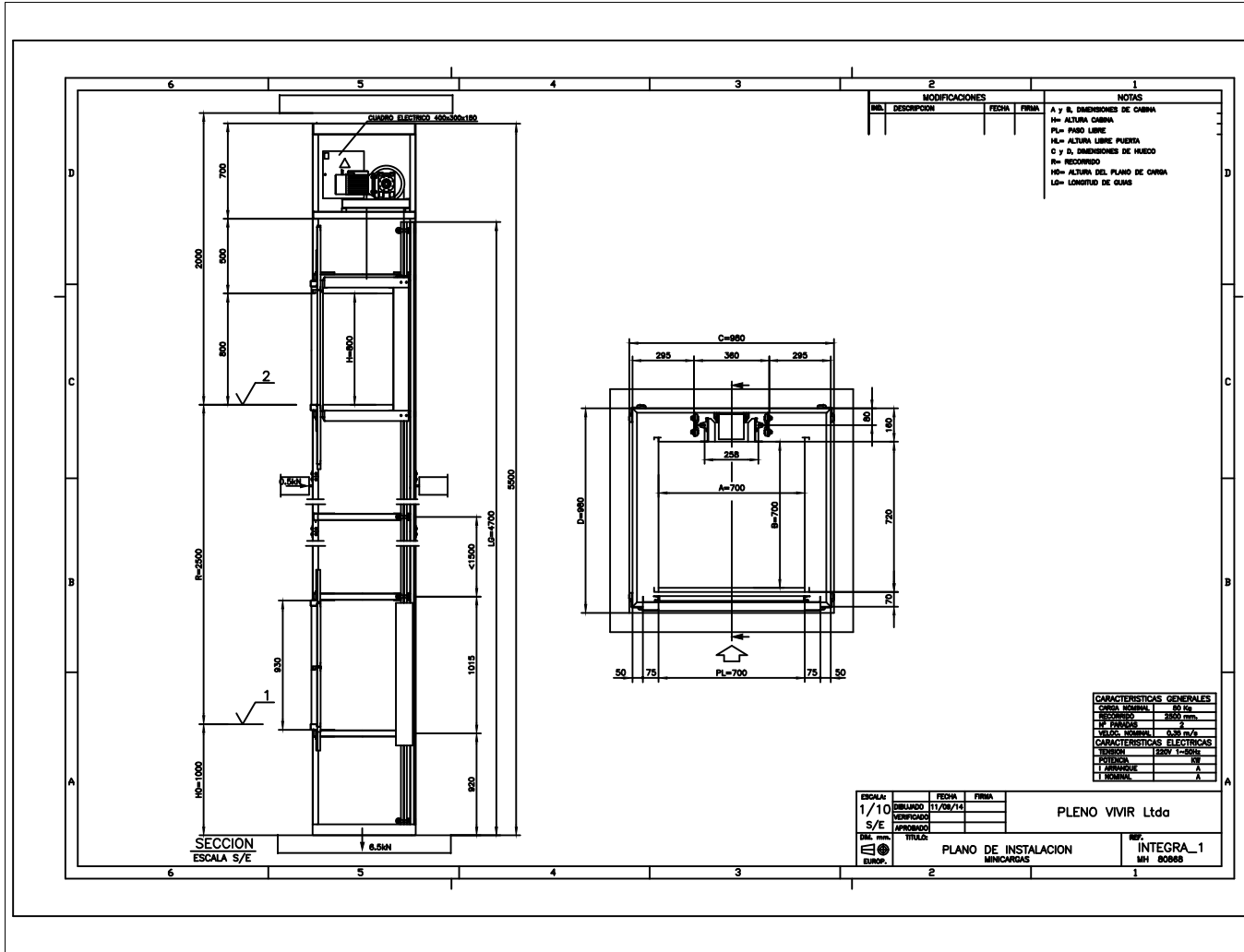




ELEVACION LATERAL



ELEVACION FRONTAL

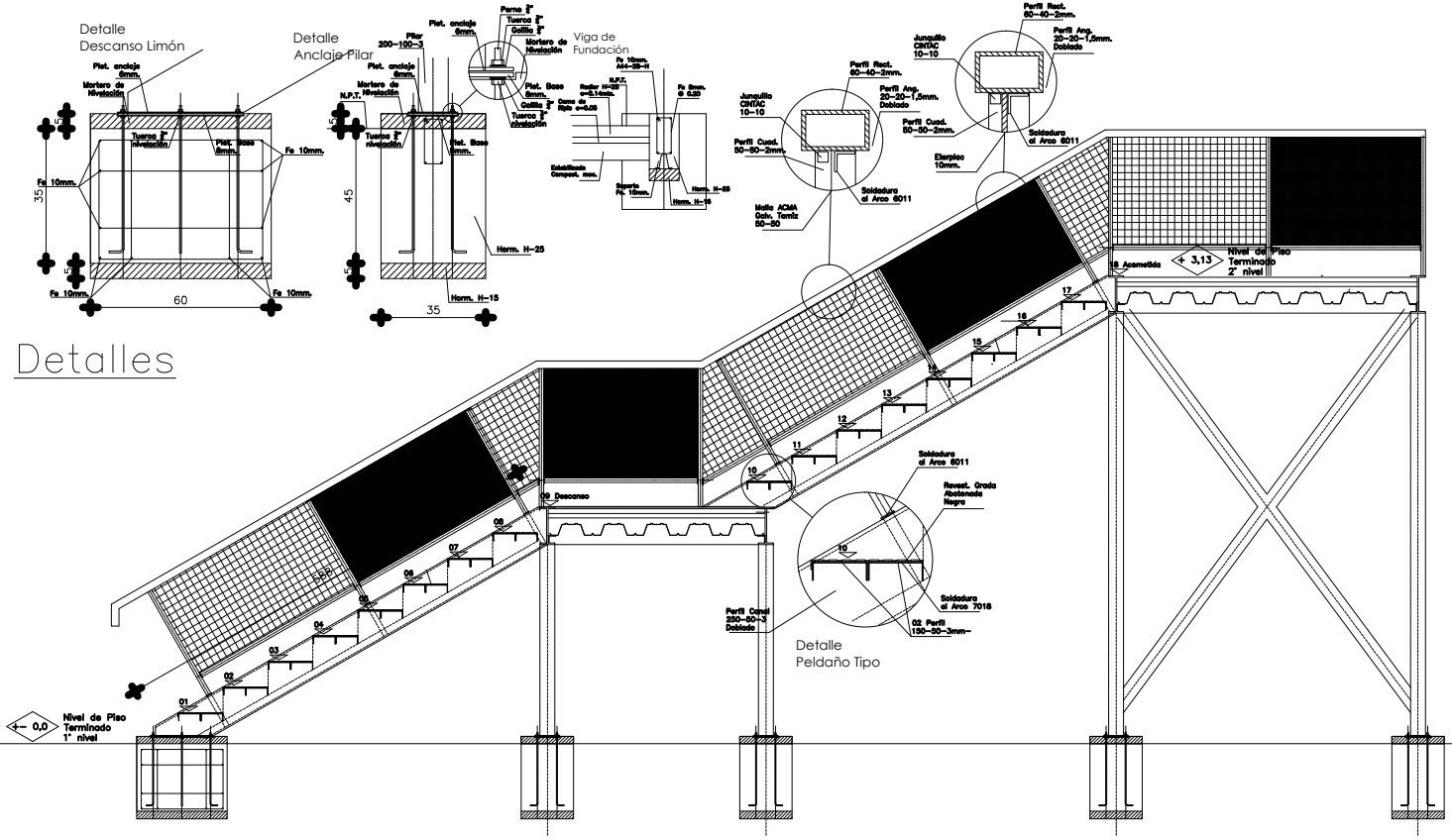


MODIFICACIONES				NOTAS	
ORD.	DESCRIPCION	FECHA	FIRMA		
				A y B, DIMENSIONES DE CARRERA	
				H= ALTURA CARRERA	
				PL= PISO LIBRE	
				Hc= ALTURA LIBRE PUERTA	
				C y D, DIMENSIONES DE HUECO	
				R= RECORRIDO	
				H0= ALTURA DEL PLANO DE CARRERA	
				L0= LONGITUD DE GUAS	

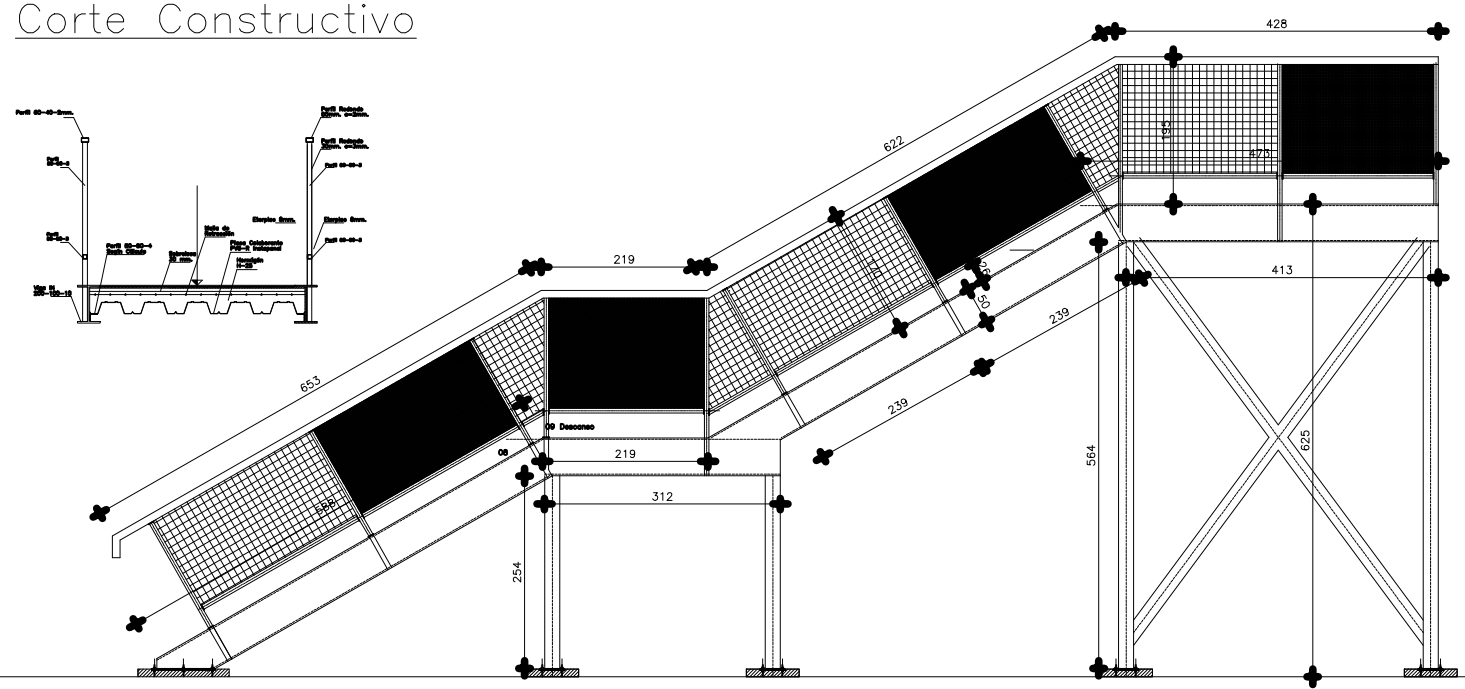
CARACTERISTICAS GENERALES	
CARRERA	80 mm
RECORRIDO	2500 mm
IP PUERTAS	2
VELOC. NOMINAL	0.38 m/s
CARACTERISTICAS ELECTRICAS	
TENSION	220V 1-50Hz
POTENCIA	W
APROXIMACION	A
T. NOMINAL	A

ESCALA:	FECHA:	FIRMA:	PLENO VIVIR Ltda
1/10	11/28/14		
S/E	APROBADO:		
 TITULO:	PLANO DE INSTALACION MINICARGAS	REF: INTEGRA_1 MH 80888	

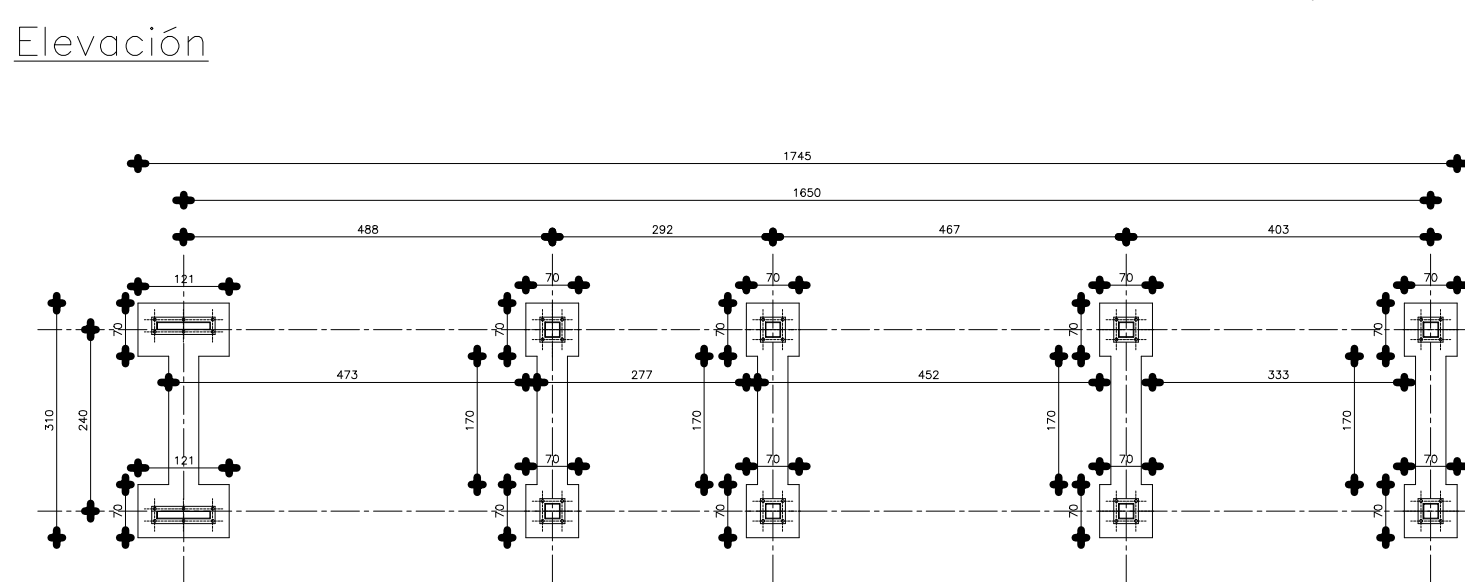
SECCION
ESCALA S/E



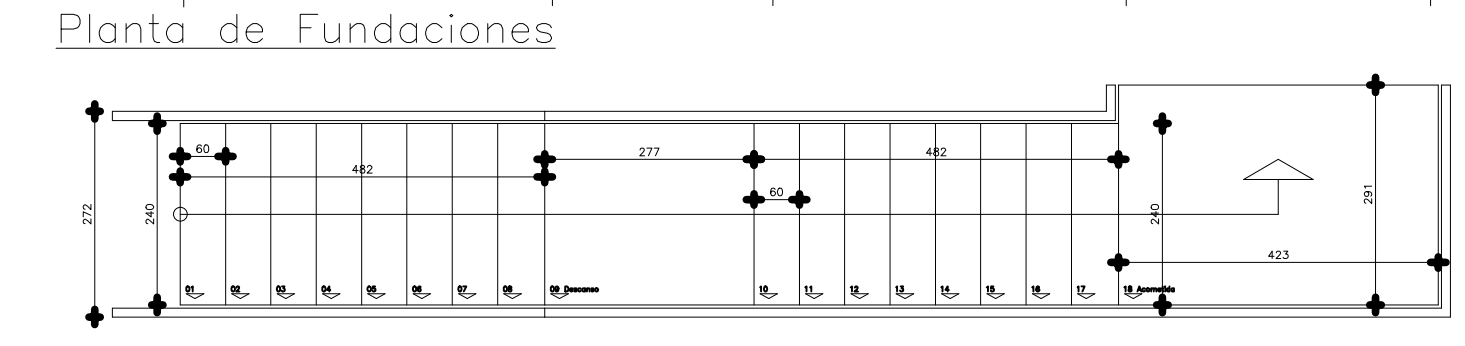
Detalles



Corte Constructivo

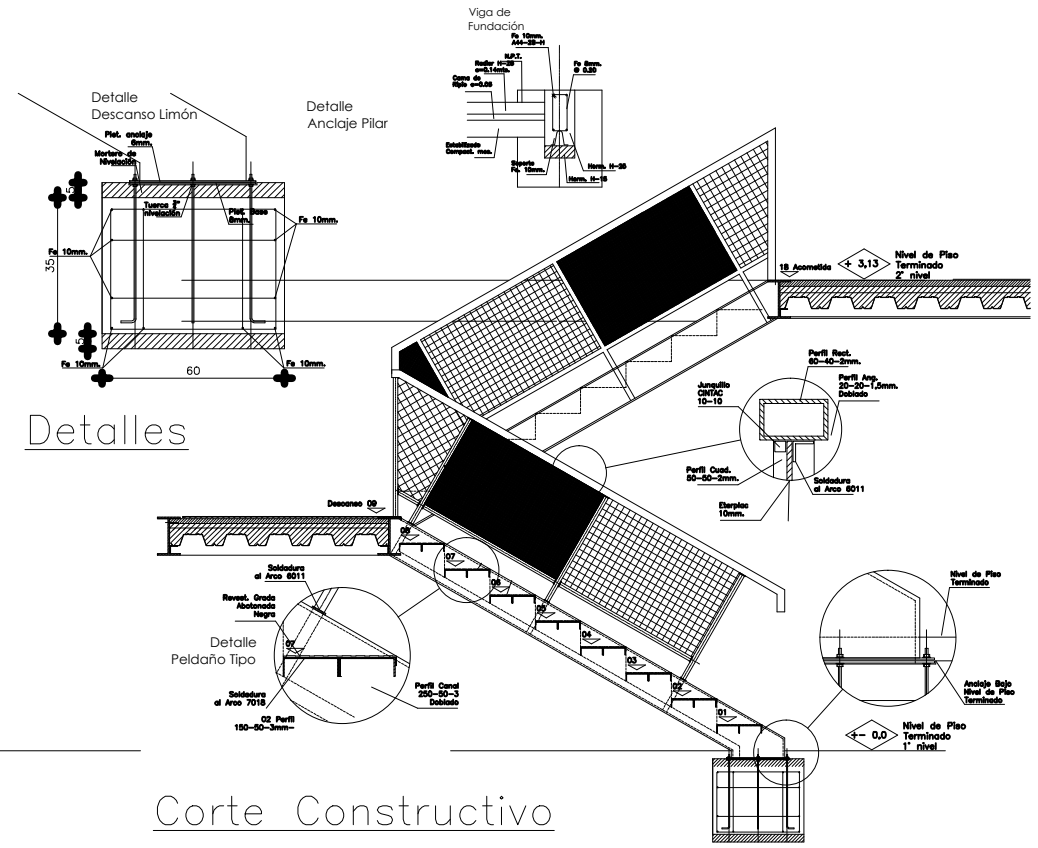


Elevación

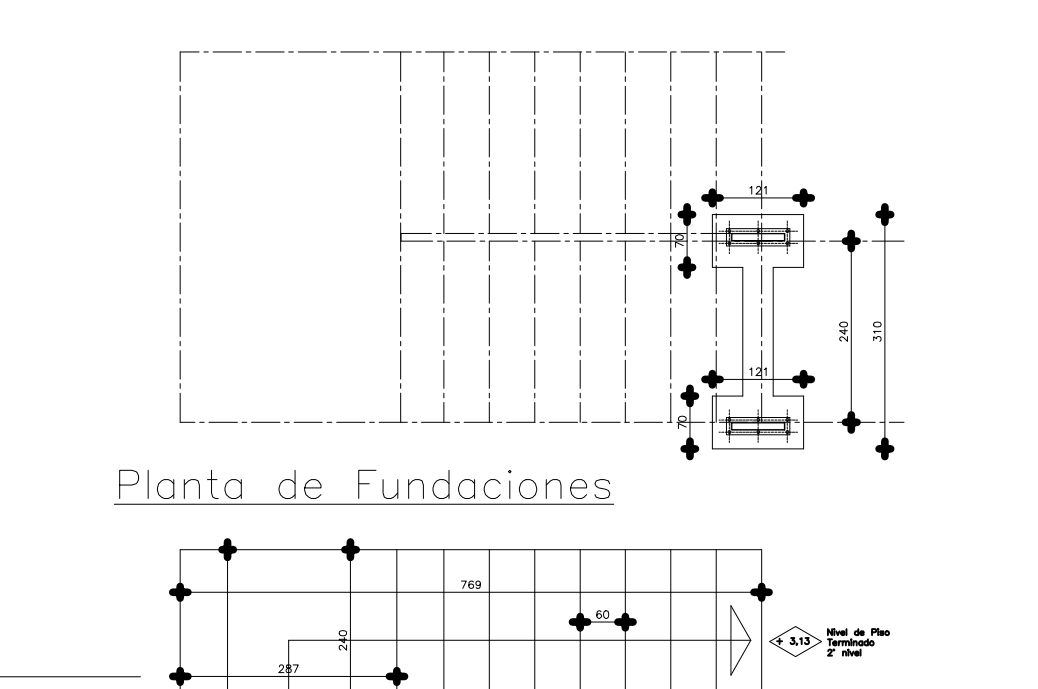


Planta de Fundaciones

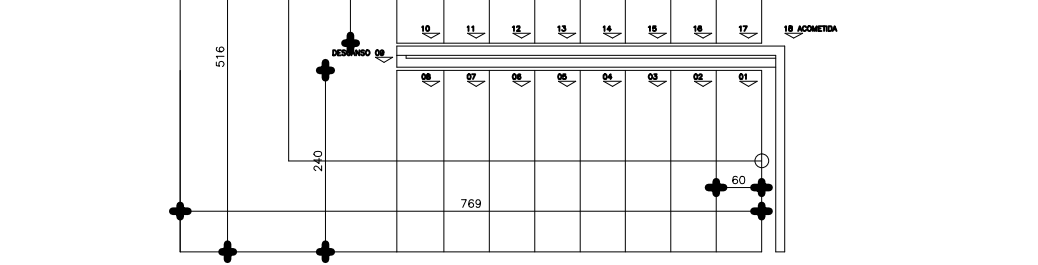
Planta Escalera Exterior



Detalles



Corte Constructivo



Planta de Fundaciones



Planta Escalera Interior

FUNDACION INTEGRAL
 DIRECCION DE OPERACIONES DE JARDINES INFANTILES
 DEPTO. DE INFRAESTRUCTURA

Nombre del Proyecto
JARDIN INFANTIL Y SALA CUNA CONAVICOOP

Tipo de Proyecto
DETALLE ESCALERAS