



ESPECIFICACIONES TECNICAS

PROYECTO : JARDIN FRUTILLITA
COMUNA : TEMUCO
MANDANTE : FUNDACIÓN INTEGRAL
FECHA : OCTUBRE 2014

0 GENERALIDADES

0.1 DESCRIPCIÓN DE OBRAS

Las presentes especificaciones técnicas se refieren a la Construcción de un edificio destinado a Jardín Infantil y Sala Cuna.

Obra nueva de dos pisos con una Superficie de 455,00 mts² de Estructura Soportante de Acero., Placa Colaborante., Tabiquería de perfilería Galvanizada (METALCON) y Estructura de Techumbre en perfilería Galvanizada (METALCON), considera todos los elementos constructivos y estructurales, contratados bajo modalidad llave en mano.

Proyecto se ajusta a condiciones de espacialidad por recinto, contenidas en programa arquitectónico validado por la Fundación Integra.

AREA JARDÍN INFANTIL

- 1 Sala de Actividades Párvulos
- 1 Sala de Expansión Párvulos
- 1 Sala de Hábitos Higiénicos Párvulos
- 1 Patio Cubierto Párvulos

AREA SALA CUNA

- 1 Sala de Actividades Sala Cuna
- 1 Sala de expansión Sala cuna
- 1 Sala de Mudas
- 1 Sala de Amamantamiento
- 1 Bodega de Material Didáctico
- 1 Patio Cubierto Sala Cuna

ESPACIOS COMUNES

- Patio Cubierto Párvulos
- Patio Cubierto Lactantes

ESPACIOS EXTERIORES

- 1 Nicho de basura
- 2 Nicho de contenedores de Gas

REFERENCIAS:

Las presentes especificaciones técnicas son complementarias de los planos del proyecto, a las especificaciones de demolición anexo, a lo indicado en visita de terreno y lo indicado en itemizado estimativo adjunto al presente proceso de licitación; siendo este de carácter indicativo, debiendo ser estudiado y modificado si fuese necesario al momento de adjudicarse la propuesta y tener que hacer entrega valorizada del mismo.

La obra se ejecutará en estricto acuerdo con dichos documentos y con aquellos que se emitan con carácter aclaratorio o por parte de las especialidades, como es el caso de Proyectos de Agua Potable, Alcantarillado,



Eléctricos y de gas. (Cargo y responsabilidad de la empresa contratista que se adjudique la construcción de la obra).

Todas las obras que consulte el proyecto deben ejecutarse respetando la legislación y reglamentación vigente; en especial:

- Ordenanza General de Urbanismo y Construcciones.
- Reglamentos para instalaciones sanitarias.
- Instalaciones eléctricas de consumo de Baja tensión.
- Reglamentos SEC



MATERIALES

Los materiales que se especifican para las obras definitivas se entienden de primera calidad dentro de su especie conforme a las normas y según indicaciones de fábrica.

La I.T.O. Rechazará todo aquel material que a su juicio no corresponda a lo especificado.

La I.T.O. Podrá solicitar al contratista la certificación de la calidad de los materiales a colocar en obra.

En caso que se especifique una marca de fábrica para un determinado material se entiende como una mención referencial, el Contratista podrá proponer el empleo de una marca de alternativa, siempre y cuando su calidad técnica sea igual o superior a la especificada; en todo caso, la opción alternativa debe someterse oportunamente a consideración del I.T.O. para su aprobación o rechazo, quien resolverá al respecto.

PERMISOS Y DERECHOS MUNICIPALES

Todos los permisos y la recepción municipal de las obras, y los pagos oportunos de derechos e impuestos que correspondan, serán de acuerdo a lo indicado en Bases Especiales.

CONCORDANCIAS

Cualquier duda por deficiencia de algún plano o especificación o por discrepancia entre ellos, que surja en el transcurso de la ejecución de la obra deberá ser consultada oportunamente a la Inspección Técnica de la Obra (en adelante I.T.O.) y será resuelta por el Arquitecto autor del proyecto.

EMPALMES ELECTRICIDAD/ AGUA POTABLE/ ALCANTARILLADO.

Será de cargo y responsabilidad del Contratista la elaboración, tramitación, aprobaciones, autorizaciones, declaraciones y certificaciones de los proyectos definitivos de las instalaciones y urbanizaciones que consulte la obra, entiéndase estos:

Proyecto Agua Potable y Alcantarillado con memoria de Cálculo

Proyecto eléctrico con memoria de Cálculo

Proyecto de gas con memoria de Cálculo

Estos proyectos deberán ser firmados por profesionales competentes, autorizados y con su patente profesional vigente al día. El costo que demande este ítem será de cargo del contratista.

Los proyectos definitivos se harán sobre la base de los planos, especificaciones y/o documentos relativos a estas materias que se entregan y que tienen el carácter de antecedentes informativos, a los cuales el Contratista debe incorporar todas las correcciones que exijan los respectivos servicios para su aprobación.

Toda alteración a los antecedentes informativos deberá hacerse previa aprobación de I.T.O. y en todo caso tendrán como objeto mejorar o complementar las soluciones técnicas.

Cualquier mayor costo de la obra resultante de los proyectos definitivos será de cargo del Contratista. Salvo que las alteraciones que apruebe la I.T.O., necesarias para cumplir las exigencias de aprobación y recepción por parte de los respectivos Servicios, impliquen obras que no estén incluidas en los antecedentes técnicos que se entregan para el estudio de la licitación y que estas obras no sean previsibles en la confrontación de dichos antecedentes con las condiciones existentes en terreno que el Contratista debe hacer para dimensionar adecuadamente su propuesta.

El Contratista deberá entregar todas las instalaciones y urbanizaciones funcionando correctamente y recibidas por los servicios correspondientes



OBRAS PRELIMINARES.

1. INSTALACION DE FAENAS.

GL

1.1 Construcciones e instalaciones provisionales.

Será responsabilidad del constructor la provisión de las instalaciones eléctricas o sanitarias u otras instalaciones provisionales que se requiera. En todo caso, éstas deberán ser ejecutadas de manera que garanticen la seguridad tanto del inmueble como de las personas que en él se encuentre.

El constructor determinará los recintos provisionales que estime necesarios para la faena.

A solicitud del mandante, dichas instalaciones podrán ser desplazadas de lugar durante el desarrollo de la obra.

La totalidad de las instalaciones provisionales deberán ser retiradas del recinto de la obra en un máximo de cinco días desde la recepción provisional de ésta.

Baños: en caso de no poder disponer de baños existentes, se dispondrá la utilización de baños químicos para su personal. En ningún caso se utilizarán los baños proyectados, los que una vez construidos deberán entregarse en perfecto estado de limpieza.

Protecciones: en caso de ser necesario, se deberá proteger los recintos, mobiliarios o elementos orgánicos o inorgánicos que se encuentren en obra.

1.2 Cierros y medidas de protección

El frontis, acceso o perímetro (si este no se encuentra cerrado) del terreno se cercará mediante cierros llenos. Se sugiere placas de madera aglomerada con bastidores de madera o metálicos de una altura mínima de 2.00 mt. Se considera aislar solo parte del establecimiento a intervenir.

Se solicita el uso permanente de elementos de protección personal, así mismo, el uso de maquinaria y/o elementos debidamente certificados para la prevención de accidentes del trabajo. Andamios en buen estado, herramientas certificadas y en correcto funcionamiento, alargadores sin cables desnudos, etc. Además, de lo descrito en el artículo 184 del código del trabajo, la ley 16.744 y la normativa atinente al tema, de lo cual el contratista deberá procurar en todo momento.

1.3 Archivo de obra.

El Coordinador Técnico designado, bajo su responsabilidad deberá tener en la oficina de la faena, toda la documentación necesaria, que permita una buena fiscalización administrativa, contable o técnica, debidamente archivada.

Se considera como obligatorio al menos:

-Legajo completo de planos (2 ejemplares, además de los juegos de planos para la construcción misma, los cuales deberán estar plastificados)

-Normas del I.N.N.;

- Especificaciones Técnicas, memoria de cálculo, memorias de proyectos e instalaciones.

-Contratos y Sub-Contratos y sus posibles modificaciones.

- Catálogo o fotocopias de la Ficha técnica de todos los materiales indicados en las especificaciones técnicas y los que se incluyan como modificaciones.



-Libro de obra

Deberá existir un Libro de Obras en triplicado como mínimo, el que permanecerá en la oficina y en el que se indicará diariamente la obra ejecutada, ordenes, especificaciones, etc., así como las observaciones del arquitecto e ingeniero estructural.

En el se indicarán además todas las observaciones que haga el mandante, quién no podrá hacer modificaciones técnicas si no cuenta con el VºBº del profesional que corresponda, además de que todas las instrucciones al personal de la obra les deberán ser comunicadas por el responsable técnico de esta, o quien lo reemplace ante una eventual ausencia.

-Libro de visitas

Deberá existir un Libro de Visitas en triplicado como mínimo, el que permanecerá en la oficina y en la que se indicara visitas realizadas de otros profesionales a la obra, el cual puede indicar observaciones al I.T.O.

-Normas de Seguridad

Se deberán mantener las normas de seguridad correspondientes, referidas en este caso en las guías técnicas preparadas por el DEPARTAMENTO DE SEGURIDAD de la MUTUAL DE SEGURIDAD y/o de la ASOCIACION CHILENA DE SEGURIDAD para este tipo de trabajos, en lo que respecta a inspecciones previas y detenidas del sector antes de iniciar cada faena; informar a transeúntes, trabajadores o publico acerca de eventuales peligros, mediante letreros, afiches etc.; atenerse a normas vigentes sobre excavaciones, andamios, plataformas adecuadas, pasarelas con pasamanos, vías de acceso y evacuación, etc.; además de indicaciones especiales del mandante sobre el particular.

La programación de las obras debe considerar que no se puede interrumpir el funcionamiento de las Instalaciones existentes, por lo que deberá considerar la coordinación y medidas adecuadas par que ello se resuelva satisfactoriamente.

-Supervisión

Independiente de las supervisiones efectuadas por el personal del mandante, deberá cumplirse con lo dispuesto en la Ley General de Urbanismo y Construcciones y su Ordenanza en torno a los profesionales competentes y sus responsabilidades, debiendo ejercer las labores de supervisión los profesionales que suscriban dicha responsabilidad al solicitar el permiso de construcción, estos tendrán autoridad para hacer que se cumpla con lo establecido en los respectivos proyectos. De ser necesario cualquier cambio o modificación, por razones técnicas o solicitud del Mandante, esto deberá quedar registrado en el libro de obra con sus respectivas firmas y autorizado por el proyectista que corresponda.

Por su parte el constructor de la obra deberá ejercer la supervisión en el aspecto constructivo y las técnicas de ejecución, desarrollo y control de las obras, siendo el responsable fundamental de la correcta ejecución de estas y de que se cumpla con lo establecido en los respectivos proyectos.

Deberá permanecer en obra un Profesional Residente Arquitecto, Ingeniero constructor, Constructor civil o Ingeniero Civil.

- Fotografías de la obra:

El contratista deberá entregar, fotografías color tamaño 10x15 cm. Mostrando el avance de la obra en las faenas más importantes en ejecución y fotografías color tamaño póster 30x40 cm. de la obra terminada seleccionadas. Se entregarán a lo menos:

- 20 fotos 10 x 15 cm. cada mes adjuntas a los estados de pago.

Todas las fotos se entregarán con sus correspondiente respaldo digital y en álbum fotográfico.



2. OBRA GRUESA.

2.1 Retiro y demoliciones

2.1.1 Demolición muros de albañilería. (Aumento de vanos, demolición total muros)

Previo a la demolición, se deberá realizar el trazado de área a intervenir para ser autorizado por la ITO. En caso de producirse el encuentro con algún elemento estructural se deberá informar inmediatamente a la ITO, para buscar las medidas correctivas o paliatorias del proyecto.

Los trabajos podrán ser ejecutados por medios manuales o mecánicos según demande el proyecto. Las áreas a intervenir deberán quedar aisladas y protegidas para resguardar la proyección de material fragmentado y particulado. Se dispondrá de todo material sobrante de esta obra como escombros el que será retirado por el contratista, para posteriormente ser eliminado en botadero autorizado por la municipalidad respectiva.

2.1.2 Demolición muro de tabiquería (Aumento de vanos, demolición total muros)

Se consulta el retiro de tabiquería en sectores que establece el proyecto de arquitectura y/o indicadas por la ITO en visita de terreno; los trabajos se efectuarán de tal modo que sea mínimo el daño a la parte de la obra que se vaya a utilizar posteriormente. Los bordes de la parte utilizable de la estructura deberán quedar libres de fragmentos sueltos y listos para empalmar con los trabajos posteriores.

Todo material resultante del desarme se deberá acopiar según determine el establecimiento o la ITO, para posteriormente ser eliminado en botadero autorizado por la municipalidad respectiva.

2.1.3 Retiro de cubierta

Previo a la realización de esta partida se deberá hacer el retiro de las planchas del área a intervenir; Este material deberá ser acopiado donde el establecimiento o la ITO estimen conveniente, para posteriormente definir su destino.

Se consulta el retiro de estructura de cubierta en sectores que establece el proyecto de arquitectura y/o indicadas por la ITO en visita de terreno; los trabajos se efectuarán de tal modo que sea mínimo el daño a la parte de la obra que se vaya a utilizar posteriormente. Los bordes de la parte utilizable de la estructura deberán quedar libres de fragmentos sueltos y listos para empalmar con los trabajos posteriores.

Todo material resultante del desarme se deberá acopiar según determine el establecimiento o la ITO, para posteriormente ser eliminado en botadero autorizado por la municipalidad respectiva

2.2 Terreno.

(Indicaciones según proyecto de estructuras)

2.2.1 Preparación Terreno_ Limpieza, Escarpe, Nivelación.

Se considerarán los movimientos de tierras, compensaciones y ajustes que sean necesarios para obtener un nivel de terreno alrededor del edificio de -0,30 M. como mínimo, respecto al N.P.T. , lo cual será responsabilidad de la empresa contratista.

En general el edificio deberá quedar perimetralmente libre de niveles de terrenos superiores a esa cota en una faja de 10 metros como mínimo por cada costado (según corresponda), salvo indicaciones específicas en planos. Se deben resguardar las características particulares de cada terreno.

En caso de que fuese necesario generar taludes, estos deberán ser acorde a las condiciones mecánicas del suelo según el estudio correspondiente solicitado más adelante en las presentes eett. Esto deberá ser avalado por un ingeniero calculista.



Se deberá realizar las faenas de demolición que sean necesarias para dar lugar a la construcción, retirando los escombros a botaderos autorizados.

Previo a ejecutar los trazados de la obra, deberá perfilarse completamente la zona del terreno a construir, dejándolo peinado, libre de montículos, rellenando zanjas o vacíos con tierra natural compactada mecánicamente, dejando el terreno preparado para ejecutar trazados y nivelaciones.

2.3 Trazado y replanteo (Indicaciones según proyecto de estructuras)

2.3.1 Replanteo, Trazados y Niveles.

Se hará de acuerdo a los planos de arquitectura y estructuras, además de las indicaciones que puedan dar los profesionales responsables de los proyectos de estas especialidades.

Los ejes se marcarán en un cerco tabla estacado (niveletas) que correrá en forma continua por todo el perímetro de la construcción, a una distancia no inferior a 1mt. de los ejes exteriores. El marcado de los ejes debe ser visible claramente, estable, y permanecer durante toda la obra. Los niveles de fundaciones y muros de refuerzos entre zonas de distinto nivel se deberán certificar mediante instrumentos.

Cualquier dificultad o discrepancia entre lo existente en terreno y lo proyectado deberá ser resuelta por el arquitecto.

Esta partida deberá ser recibida por el Arquitecto o la ITO antes de dar inicio a las faenas restantes y se podrá rectificar en el transcurso de la obra las veces que se estime conveniente.

El N.P.T y el trazado de recintos deberán ser realizados conforme a indicaciones de planta de proyecto de Arquitectura, debiendo replantearse éste con proyecto de cálculo estructural.

2.4 Movimientos de tierras. (Indicaciones según proyecto de estructuras)

2.4.1 Excavaciones.

Se ejecutarán según indicaciones de proyecto de ingeniería. Tendrán las dimensiones necesarias para contener las fundaciones consultadas en los planos de fundaciones referenciales, proyecto que será responsabilidad del contratista, incluyendo el Emplantillado y el mejoramiento del terreno según el caso.

Para excavaciones de profundidad mínima o media y cuando los planos no indiquen otra cosa, el perfil lateral será recto y vertical con intersecciones a canto vivo. El fondo de toda excavación será horizontal y escalonado en caso de pendiente.

Esta partida incluye todas las obras necesarias para la correcta ejecución de las fundaciones e instalaciones subterráneas.

Se consultan en esta partida las excavaciones correspondientes a obras complementarias e instalaciones que no estén incluidas en los proyectos respectivos.

Todos los sellos de fundación deberán ser obtenidos a mano sin presentar alteraciones ni irregularidades. Estos deberán ser recibidos con el VºBº del ingeniero calculista, ITO.

Tampoco deberá presentar incrustaciones o bolsones de materiales deleznable, ni presencia orgánica como raicillas u otras.



Se harán las pruebas prácticas de resistencia del terreno, en el fondo de las excavaciones, las que se compararán con las exigencias supuestas en planos, Memorias de Cálculo y al estudio de suelo correspondiente, que serán responsabilidad del contratista.

2.4.2 Retiro de escombros.

Se deberán ser retirado de la obra y llevado a botadero autorizado todo escombro o volumen de material suelto que a criterio de la ITO. no sirva para ser reutilizado.

2.5 **Moldajes.** (Indicaciones según proyecto de estructuras)

2.5.1 Moldaje sobrecimientos

Se entenderán para todas las estructuras armadas que intervienen en la modalidad constructiva de la ampliación. Deberán disponer una superficie perfectamente lisa para evitar su posterior estucado (ello para fundaciones). Se recomienda empleo de tablero de terciado para moldaje estructurada con madera de pino seca de 2"x2", con respectivos sistemas de escuadras y amarras en alambre negro tortoleado que impidan volcamiento cuando se encuentren en proceso de llenado, además de proporcionar una cavidad perfectamente estanca que impida el escurrimiento de lechada de cemento. Previo a su instalación se aplicará dos manos de SikaForm Madera o similar que permita facilitar proceso de desmoldado final.

Antes de concretar se deberá revisar todos los plomos, niveles, limpieza y resistencia de los moldajes. Se exigirá dejar en los moldes las pasadas de cañerías a fin de evitar perforaciones o picados posteriores.

2.6 **Fundaciones.** (Indicaciones según proyecto de estructuras)

Se deberá entregar certificado de ensayos por los hormigones ejecutados de acuerdo a OGUC

Se realizarán según disposiciones generales y en estricto acuerdo a planos de cálculo. No deberán ser menores a 60 cm. a no ser que el proyecto estructural indique lo contrario.

Las fundaciones se ejecutarán de acuerdo a los planos y especificaciones respectivas de cálculo con respecto a sus dimensiones, dosificaciones, enfierraduras, etc.

Se considera obligatoria en todas sus partes la aplicación de la N.Ch. N°170 Of. 85 "Hormigón-Requisitos Generales".

Las dosificaciones mínimas se realizarán de acuerdo a cálculo. Se exigirán el empleo de betonera de eje oblicuo u otro medio mecánico para la elaboración del volumen adecuado para dimensión de la obra.

La colocación y curado de los hormigones se ejecutará de acuerdo a lo establecido en la N.Ch. N°170 Of. 85. Además, se deberán tener en cuenta las siguientes disposiciones anexas:

- a) Humedecer adecuadamente todas las paredes y fondo de excavaciones y moldaje previo hormigonado.
- b) El vibrado del hormigón se ejecutará por capas sucesivas, no mayor de 30 cms. de alto empleado vibrador por inmersión.

Previo hormigonado de los diferentes elementos de las fundaciones, se dejarán en las excavaciones o moldajes, todas las perforaciones necesarias para el paso de tuberías de instalaciones, considerando posibles dilataciones y refuerzos adecuados.



2.7 Hormigones

(Especificaciones según proyecto de estructuras)

Cemento de calidad y tipo especial o superior.

Los agregados pétreos deben someterse a la aprobación de la I.T.O. Serán exentos de materiales orgánicos, arcillas o cualquier otro tipo de impurezas. De acuerdo a la cantidad de arcillas e impurezas que contengan, la I.T.O. determinará la procedencia de lavarlos.

El tamaño máximo del ripio será igual o inferior al menor de los siguientes valores:

- 1/5 de la menor distancia entre paredes del moldaje.
- 3/4 de la menor distancia libre entre barras de armadura 40 mm.

El agua a emplear debe ser potable.

El hormigón se preparará en betonera o preferentemente premezclados, no se prepararán hormigones en caso de condiciones climatológicas adversas, salvo autorización expresa de la I.T.O.

Los moldajes, y elementos de sujeción serán revisados y aprobados por la I.T.O. antes de autorizar el hormigonado. No se permitirá el hormigonado desde altura superior a 1.50 m. En caso de no ser posible lo anterior, se tomarán precauciones especiales para evitar la disgregación del hormigón. Una vez colocado, el hormigón se vibrará con un vibrador de inmersión adecuado.

Se adicionará al hormigón de cimientos un aditivo hidrófugo tipo Sika 1, o superior calidad técnica, de acuerdo a especificaciones del fabricante teniendo especial cuidado en no alterar la dosificación del hormigón para así no alterar la resistencia requerida.

2.7.1 Hormigón emplantillado.

(Indicaciones según proyecto de estructuras)

Todas las fundaciones se ejecutarán sobre un emplantillado, de acuerdo al espesor indicado en planos de estructuras, en base a hormigón H5 con una R28 : 50 Kg/cm², de una dosificación mínima de 170 kg cem/m³. El espesor mínimo del emplantillado será 5 cms.

En caso que las condiciones del terreno lo requieran, deberá profundizarse el espesor del emplantillado hasta alcanzar la capacidad de soporte prescrita para las fundaciones.

2.7.2 Hormigón Cimiento H25

(Indicaciones según proyecto de estructuras)

Los cimientos serán de 170 Kg/c/M³. (H-15 / R 28 = 150 Kg/cm²). Con un máximo de 20% de bolón desplazador.

Deberán ser fabricados en betonera y consolidados con medios mecánicos.

(Indicaciones según proyecto de estructuras)

2.7.3 Hormigón Sobrecimiento H25

(Indicaciones según proyecto de estructuras)

Serán armados de altura 40 cm, sus dimensiones, enfierraduras y dosificación de acuerdo a lo indicado en planos estructurales.

Con esta partida deberán considerarse todos los atravesos necesarios para las instalaciones.



No se aceptará ningún sobrecimiento que se encuentre con su armadura cortada, desplazada o modificada producto de lo anterior.

2.7.4 Fierro s/cimientos (Indicaciones según proyecto de estructuras)

La calidad del acero y ejecución de las armaduras en estricta concordancia con los planos de estructuras proporcionados por el mandante con las prescripciones de las normas INN correspondientes.

En general:

Las armaduras serán de refuerzo A44-28H y se ejecutarán en estricto acuerdo a los P.E. y sus especificaciones en cuanto a forma, dimensiones y ubicación. La calidad de las barras de acero será la indicada en los P.E. y sus especificaciones.

Antes de cada faena de hormigonado el Contratista deberá contar con la recepción conforme de las armaduras por la I.T.O.

Las amarras de las armaduras se practicarán con alambre negro nuevo 18. Los empalmes de barras harán de acuerdo a lo indicado en los P.E. y sus especificaciones

Las armaduras se construirán y montarán en conformidad a los P.E. y previo al hormigonado se rectificará la posición de ellas respecto al moldaje, de manera que se produzcan las distancias protectoras indicadas, pudiendo para ello utilizarse separadores plásticos o de otro tipo, fijos a las barras. Las barras que se colocarán deben estar limpias antes de ser colocadas, incluyendo óxido, aceite o cualquier impureza que pueda comprometer la adherencia de la barra con el hormigón. Se deberán tomar precauciones especiales para evitar cualquier perturbación en las barras inmersas en el hormigón ya colocado, hasta 72 horas después de hormigonado

No se permitirá la colocación de barras en hormigón fresco como, tampoco, la reubicación de barras en el caso de estar el hormigón en proceso de endurecimiento

2.8 Radier 10 cm de espesor. (Indicaciones según proyecto de estructuras)

2.8.1 Rellenos

Los rellenos se ejecutarán con material libre de materias orgánicas, desechos o escombros. La I.T.O. podrá solicitar el mejoramiento del material de relleno si este no tuviera la calidad suficiente, mejorándolo con un agregado de 30 % de ripio rodado o chancado de piedra granítico limpia.

Si la I.T.O. lo aprueba podrá utilizarse material ripioso proveniente de las excavaciones, libre de materias orgánicas, desechos o escombros.

Todo relleno se hará por capas horizontales y sucesivas de espesor variable según la altura a rellenar, con un máximo de 0.15 m. cada una.

Las capas sucesivas se regarán y apisonarán convenientemente una a una con un sistema mecánico que garantice la compactación requerida. Como norma general la consolidación deberá reducir las capas en 1/3 su espesor original.

El relleno debe alcanzar un 60 % de C.B.R. mínimo, o una densidad mínima de 95% del Proctor modificado (AASHTO T-180).

Previo autorización de la I.T.O., se rellenarán, una vez construidas las fundaciones y ejecutadas y aprobadas las instalaciones subterráneas:



- Los excedentes de las excavaciones.
- Las sub-bases de pavimentos interiores y exteriores, hasta las cotas que determinen los espesores de bases de pavimentos y los tipos de pavimentos especificados.
- Los exteriores que se indiquen en el proyecto, hasta los niveles requeridos.

Salvo que se especifique mejoramiento del terreno, no se aceptarán rellenos en los sellos de fundaciones y los excesos de excavaciones se corregirán con hormigón simple de 127,5 Kg cem/m³ mínimo de dosificación.

2.8.1.1 Ripio e=10 cm

Sobre relleno compactado se colocará cama de ripio o grava de un tamaño máximo de 1 1/2", el espesor de la cama de ripio será de 10 cm. la cual será compactada mediante equipos mecánicos.

2.8.1.2 Cama arena e=10cm.

Sobre relleno estabilizado y compactado según proyecto de cálculo, se dispondrá camas de arena de 10 cm. Se deberá procurar no romper a excepción de las zonas cañerías y descargas

2.8.1.3 Polietileno 0.4 mm.

Se consulta polietileno 0,4 mm sobre relleno, este se deberá instalar con traslapos mínimos de 30 cm. sin rotura. Sobre el polietileno se vaciará de hormigón el cual conformará el radier especificado en proyecto de cálculo, el cual no podrá ser menor a 7 cm.

2.8.1.4 Hormigón 150 kg/ cm².

Se especifica un hormigón H15 con una dosificación mínima de 170kg/cem/m³, espesor no menor a 8 cm. Este deberá ser debidamente curado como mínimo por los siguientes 7 días.

2.9 Estructura de muros

(Estructura de Acero., Vigas y Pilares Indicaciones según proyecto de estructuras)

2.9.1 Muros de METALCON

(Indicaciones según proyecto de estructuras)

Muros estructurales y divisorios se construirán con perfiles metálicos galvanizados estructurales tipo METALCON, según proyecto de cálculo y planos de estructuras. Para la instalación de todo elemento, anclajes, trazados, muros, vanos de puertas y ventanas, diagonales y elementos estructurales de cubiertas, diagonales, cerchas costaneras, soporte de cielos falsos, techumbre, cubierta aleros y tapacanes, remitirse al manual del fabricante.

Sobre el radier existente o radier a realizar (según lo indique el proyecto) se fijaran los perfiles canal, entre los que se anclarán perfiles montantes de forma vertical, espaciados según planos de despiece, a no más de 40 cm. Las estructuras pueden prefabricarse y posteriormente levantarse, aplomarse y disponerlos en su posición final. Sobre estructuras se instalará encamisado en placas OSB 11 mm. por la cara exterior. Su colocación se ejecutará de acuerdo a las instrucciones dadas por el fabricante. Como barrera hídrica se empleará papel fieltro 15 libras corcheteado por encima de placa de OSB, traslapando entre ellas a lo menos 10 cms.

Aislación térmica se consulta en lana mineral con papel por las dos caras, como barrera de vapor, de espesor de acuerdo a manual de zonificación térmica. (tabulado en base a Aislanglass)

MURO TABIQUE PERIMETRAL ESTRUCTURAL (estructura de madera o metal)					
ZONAS TERMICAS	EXIGENCIA NORMATIVA		SOLUCION CONSTRUCTIVA VOLCAN		
	U máximo	Factor R-100	U logrado	AislanGlass/Aislan Factor R-100	AislanGlass/Aislan Espesor (mm)
1	4,00	23	0,69	94	40
2	3,00	23	0,69	94	40
3	1,90	40	0,69	94	40
4	1,70	46	0,59	122	50
5	1,60	50	0,59	122	50
6	1,10	78	0,59	122	50
7	0,60	154	0,41	188	80

Nota: Volcán recomienda usar sus productos AislanGlass o Aislan con revestimiento de papel kraft por una cara como barrera de vapor.
Como revestimiento exterior, Volcán recomienda usar sus productos de fibrocemento Duraboard, Siding o Tejuela.
Volcán recomienda instalar siempre una barrera contra la humedad por detrás del fibrocemento (fieltro o similar).

REGLAMENTACIÓN TÉRMICA OBLIGATORIA PARA TECHUMBRE, MUROS Y PISOS VENTILADOS (SEGÚN ORDENANZA GENERAL DE URBANISMO Y CONSTRUCCIONES).

Zona	Exigencia R100 Techumbre	Espesor AislanGlass® (mm)	Exigencia R100 Muros	Espesor AislanGlass® (mm)	Exigencia R100 Pisos Ventilados	Espesor AislanGlass® (mm)
1	94	40	23	40	23	40
2	141	60	23	40	98	50
3	188	80	40	40	126	60
4	235	100	46	40	150	80
5	282	120	50	40	183	80
6	329	140	78	40	239	120
7	376	160	154	80	295	140

Espesor AislanGlass®: espesor de lana que cumple con lo exigido.

2.9.2 Resistencia al fuego

Todos los elementos verticales deberán cumplir con normativa chilena de resistencia al fuego.

2.10 Losa.

(Indicaciones según proyecto de estructuras)

Placa colaborante INSTADEK 0,8mm. soportada en base vigas IP., según cálculo., el vaciado del hormigón será en dosificaciones indicadas en planimetría y memoria de cálculo, se vaciarán de manera continua, el espesor será el indicado en planimetría y memoria de cálculo, este no podrá ser inferior a 0.12,5mts. estructural y dispuesta para revestimientos de piso., la malla de retracción a emplear será la indicada en memoria de cálculo y planimetría C-188.

Para su instalación se emplearán alzaprimas de acero, estas deberán permanecer instaladas después del vaciado a lo menos 20 días salvo indicación expresa del calculista.

Los nichos admisibles no deberán superar los 10mm. de diámetro, pudiendo ser rellenados sin dificultad., Cualquier elemento que registre diámetros superiores deberá ser evaluado e indicado en el libro de obras. No se admitirán cortes de ninguna especie en el vaciado de losas, solo se aceptará vaciado continuo. La totalidad de las losas que vinculen espacios interiores con exteriores, deberán contar con una pendiente mínima contraria al interior para el libre escurrimiento de aguas lluvias, de no ser suficiente esta se deberá disponer de un desnivel mínimo entre interior y exterior. Dadas las indicaciones anteriores, el ingreso de aguas lluvias hacia los interiores será solo responsabilidad del contratista responsable de la ejecución de la obra.

2.11 Estructura de Techumbre.
(Indicaciones según proyecto de estructuras)

La estructura se definirá en relación a lo que indique el proyecto o I.T.O. en terreno

2.11.1 Cerchas de acero galvanizado liviano Metalcon
(Indicaciones según proyecto de estructuras)

Estructura de cubierta de metal galvanizado tipo Metalcon, . Las estructuras pueden prefabricarse y posteriormente levantarse, aplomarse y disponerlos en su posición final. Sobre estructuras se instalará encamisado en placas OSB 11.1 mm. por la cara exterior. Su colocación se ejecutará de acuerdo a las instrucciones dadas por el fabricante. Como barrera hídrica se empleará papel fieltro 15 libras corcheteado por encima de placa de OSB, traslapando entre ellas a lo menos 10 cms.

Según proyecto de cálculo. La instalación de todo elemento de estructura de cubierta, elementos estructurales de cubiertas, diagonales, cerchas costaneras, techumbre, cubierta aleros y tapacanes, será conforme al manual del fabricante. estructurales de cubiertas, diagonales, cerchas costaneras, soporte de cielos falsos, techumbre, cubierta aleros y tapacanes Se consultarán todos los suples y arrosamientos necesarios para la correcta ejecución de la estructura, aunque no aparezcan detallados en planos. Serán de Metalcon Estructural.

Las estructuras pueden ser armadas en el piso, levantadas, aplomadas y puestas en su posición final. Posteriormente se instalarán de acuerdo a trazado.

Aislación térmica se consulta en lana mineral con papel por las dos caras, como barrera de vapor, de espesor de acuerdo a manual de zonificación térmica. (tabulado en base a Aislanglass)

REGLAMENTACIÓN TÉRMICA OBLIGATORIA PARA TECHUMBRE, MUROS Y PISOS VENTILADOS (SEGÚN ORDENANZA GENERAL DE URBANISMO Y CONSTRUCCIONES).

Zona	Exigencia R100 Techumbre	Espesor AislanGlass® (mm)	Exigencia R100 Muros	Espesor AislanGlass® (mm)	Exigencia R100 Pisos Ventilados	Espesor AislanGlass® (mm)
1	94	40	23	40	23	40
2	141	60	23	40	98	50
3	188	80	40	40	126	60
4	235	100	46	40	150	80
5	282	120	50	40	183	80
6	329	140	78	40	239	120
7	376	160	154	80	295	140

Espesor AislanGlass®: espesor de lana que cumple con lo exigido.



2.11.2. Aislación hídrica

Sobre costanera de techumbre se dispondrá fieltro asfáltico de 15 lb, cubriendo limahoyas, cumbrera y tapacanes. Fijado mediante corchetes, traslapo mínimo horizontal 150 mm, en cumbrera retornará 150 mm. Hacia agua contigua. Se instalará en franjas horizontales dejando que sobresalga 10cm. Del término inferior del agua.

2.11.3 Resistencia al fuego

Todos los elementos horizontales deberán cumplir con normativa chilena de resistencia al fuego.

2.12 Estructura de Cielo.

La estructura se definirá en relación a lo que indique el proyecto o I.T.O. en terreno

2.12.1 Encintado perfiles acero galvanizado liviano.

Los cielos serán confeccionados sobre la base de un encintado de perfiles de acero galvanizado liviano, perfil Portante 40R, distanciados de 40 a 60 cm, dependiendo del espesor de placa de cielo, según recomendaciones del fabricante, el cual deberá quedar perfectamente nivelado. Para tal efecto, será necesaria la rectificación continua del nivel, por medio de lienzas.

Cada recinto, será confeccionado en forma independiente y siguiendo el nivel y pendiente del cielo proyectado en los planos de arquitectura.

Se instalarán los arrostramientos necesarios que permitan proporcionar la perfecta horizontalidad de la estructura.

2.13 Cubierta PV4.

Sobre estructura de cubierta de metal galvanizado tipo Metalcon, el OSB de 11,1 mm. y fieltro asfáltico de 15 Lbs., y en el caso del patio cubierto sobre su estructura se instalará cubierta PV – 4 prepintado 0.5mm de espesor, dispuesto de acuerdo a indicaciones y recomendaciones técnicas del fabricante. Se deben incluir todos los elementos de fijación y sellos necesarios para la correcta seguridad e impermeabilización de las cubiertas, así como todos los elementos de fijación y sellos que sean necesarios.

Su instalación se ejecuta mediante traslapo lateral de nervios montantes afianzados por tornillos.

Fijación Plancha-Costanera: tornillo autoperforante y auto-roscante de 12-24 x 1 1/4" acero galvanizado con golilla cóncava de 5/8" y sello de neopreno.

Fijación Plancha –Plancha: tornillo auto perforante y auto roscante de 1/4-14 x 1" acero galvanizado con golilla y sello de neopreno. Se recomienda colocar una fijación cada 30 cm. a lo largo del nervio del traslapo.

2.14 Escaleras y Montaplatos.

2.14.1. escaleras

Será a base de una estructura metálica en donde los peldaños serán de dos perfiles Canal 150/150/3mm. Debiendo colocarse atiezadores en forma perpendicular cada 0.50 m. en su largo, los que irán anclados al piso mediante inserto metálico confeccionado en platina e=6mm. Con un anclaje de barra de hilo sin fin de 3/4". Los limones laterales serán a base de perfil Canal 300/50/4mm. Consulta descanso a base de placa colaborante PV6-R y confinada en base a vigas IN de 300/150/6mm. Los soportes o pilares de la escalera serán en perfil cuadrado 100/100/4mm., estarán anclados según detalle en lámina, mediante inserto metálico



confeccionado en platina $e=6\text{mm}$. Con un anclaje de barra de hilo sin fin de $\frac{3}{4}$ '.

Se consulta barandas en perfil tubular según detalle en lamina., el interiorde las barandas estará compuesto., según planimetría., por paños de malla galvanizada de tamiz 50 x 50mm. y paños de eterplac o material similar de 10mm. de espesor., tanto malla como eterplac deberán ser pintados al igual que el resto de la escalera con esmalte sintético. Tanto los descansos como las huellas consultarán goma antideslizante adherida según instrucciones del fabricante.

2.14.1 nicho montaplatos.

Se considera superficie de Radier en la base del nicho, donde se instalará Montaplatos.

Refuerzo en la cara frontal del nicho, en los siguientes puntos; nivel de piso primer nivel, losa del segundo nivel y cielo del segundo nivel. **Según proyecto de cálculo.**

Se debe considerar en el proyecto eléctrico al menos un punto eléctrico ubicado en el 2° piso del nicho proyectado que permita su posterior instalación.



3. TERMINACIONES

Tanto en exteriores como interiores del edificio, la I.T.O. exigirá una adecuada terminación en los encuentros de las diversas superficies: muros con muros, cielos con muros, muros con pavimentos, juntas por cambio de materiales, o por cortes en un mismo material, juntas de dilatación, etc. El contratista deberá consultar las adecuadas cubrejuntas, cornisas, pilares, junquillos, etc. subsanar los defectos, aunque no exista un detalle específico en el proyecto.

3.1 Revestimientos Interiores.

3.1.1 Yeso Cartón

Instalación planchas yeso cartón en muros estructurales y tabiquería:

Se deberá utilizar como revestimiento de muros interiores de zonas secas, planchas de yeso cartón ST de 10mm, las cuales serán de borde rebajado (BR). Su colocación se ejecutará de acuerdo a las instrucciones dadas por el fabricante.

En todos los paramentos de zonas húmedas se consulta la colocación de plancha de yeso cartón RH de 12,5 mm de espesor en cielo, en la cara en contacto con la humedad. Ceramic base de 6mm en muros, este material será utilizado como terminación y como base para la colocación de cerámicos.

Se deberá tener especial cuidado al momento de colocación de los revestimientos, cortando la plancha de modo de dejar espacio para el vano sin separar parte de esta que revestirá el dintel.

Tratamiento de Juntas:

Todas las juntas entre planchas se tratarán mediante aplicación de Junta Invisible de acuerdo a las instrucciones del fabricante. La terminación final será lisa a espejo.

Como norma general, se deberá considerar para todos los dinteles de puertas, que no se aceptarán uniones de planchas en las esquinas superiores del vano, de modo que la última plancha sobre la puerta, deberá tener la forma de hombro.

Todos los tabiques de yeso cartón, se contempla aislación tipo lana de vidrio (según zonificación), el cual debe quedar traslapado 10cm mínimo. Para la protección de todos los cantos, según indicaciones del fabricante.

Esquineros metálicos 30x 30mm ranurados, para la protección de todos los cantos, según indicaciones del fabricante.

3.1.1.1 Pinturas Muros

Corresponde a la partida de pintura de muros. La calidad de las pinturas deberá responder a las máximas exigencias de durabilidad y aspecto, tanto en materiales como en su ejecución posterior.

Las especificaciones de colores y calidad de ejecución estarán sujetas a las indicaciones de la I.T.O. debiendo efectuarse muestras previas para su aprobación. . Además se considera pintura donde se vea afectados por adecuaciones, considerando la cobertura total del muro afectado.

Las pinturas deben ser compatibles con los materiales de las bases. No se harán mezclas de pinturas no indicadas por el fabricante. Los envases deben tener identificación de fábrica con indicación clara de su contenido, proporción de mezcla y el diluyente a usar.

Las superficies a pintar deben estar perfectamente limpias y totalmente secas. No se efectuarán trabajos de pinturas habiendo condiciones climáticas de humedad y temperatura adversas. No se efectuarán trabajos de pinturas sobre superficies que se encuentren a temperaturas mayores de 35°C.



Antes de pintar se efectuarán todos los trabajos de preparación de superficies y se aplicarán los aparejos, imprimaciones y empastes adecuados al tipo de material de la base y de la pintura.

Se aplicarán las manos necesarias para el perfecto acabado de las superficies; en todo caso se aplicarán dos manos como mínimo. No se aceptarán imperfecciones ni manchas sobre elementos ajenos a la superficie a pintar.

La pasta muro se deberá dejar a secar por lo menos 48 horas. Una vez seca la pasta muro se procederá a lijar y afinar toda la superficie manteniendo siempre el nivel de esta. Posterior a ello se procederá a empastar tanto las uniones de planchas como los tornillos con pasta muro, quedando lisos aplomados y aptos para ser pintados.

3.1.2 Pinturas Cielos

Se procederá a empastar tanto las uniones de planchas como los tornillos con pasta muro, nivelando de este modo los cielos. La pasta muro se deberá dejar a secar por lo menos 48 horas. Una vez seca la pasta muro se procederá a lijar y afinar toda la superficie manteniendo siempre el nivel de esta. Las superficies de los cielos se sellarán con esmalte al agua diluido con 20% de agua o con imprimante vinílico de Ceresita.

Se aplicará Esmalte al agua tipo Ceresita color a definir sin manchas y perfectamente pulidas. Se aplicarán 2 manos como mínimo. Las superficies se sellarán con esmalte al agua Ceresita mínimo dos manos color claro a definir. Además se considera pintura donde se vea afectados por adecuaciones, considerando la cobertura total del cielo afectado.

3.1.2.1 Pintura Cielos Húmedos

Se debe considerar lo especificado en 3.2.3 para preparación de superficies. Como terminación, se aplicará óleo opaco tipo Ceresita color a definir. Se aplicarán 2 manos como mínimo.

3.1.3 Pisos

3.1.3.1 Cerámicos.

3.1.3.1.1 Cerámicos Muros.

En muros de Baños, vestidor, cocinas, sala de hábitos higiénicos, de acuerdo al plano de arquitectura.

En recintos húmedos se consulta Placa de fibrocemento Ceramic Base de 6mm. Cerámicas tipo Cordillera Línea Lisos 20 x 30 cm. (Nieve) o similar, pegados con BREKON AC o similar. Las juntas fraguadas y remates de bordes con esquineros de terminación de PVC los que se instalarán según lo indica el fabricante.

Considerar guarda de cerámicos con colores institucionales:

Se instalará revestimientos cerámicos en paredes, palmetas cerámicas esmaltado color blanco de 25x33

Será responsabilidad del contratista proveer material de la misma partida por efecto de conservar gama de colores, se rechazarán materiales que no cumplan con este punto.

Todos los cerámicos de muro serán pegados con adhesivo tipo Bekron AC para superficies de fibrocemento, para superficies de terminación estucada se considera adhesivo del tipo Bekron normal. Para ambos casos debe considerarse las instrucciones del fabricante para su correcta preparación y aplicación y fraguados con fragüe.



Canterías serán de 2mm entre palmetas para lo que utilizarán espaciadores de cerámica de pvc y se rellenarán con fragüe color blanco.

En encuentros entre cerámicas y con otras materialidades en esquinas interiores, exteriores, encuentro con marcos de puertas y bordes superiores se solicita la instalación de esquineros de interior, de encuentros y terminal respectivamente color blanco, marca DVP o equivalente técnico aprobado por la ITO.

Se verificará la nivelación y plomo de los revestimientos, así como también los cortes, atraques y encuentros con otros pavimentos, los que deberán ser diagonales y limpios, sin despuntes y tendrán ajustes precisos.

Se tendrá especial cuidado en verificar la linealidad y ortogonalidad de las canterías y la homogeneidad del fragüe. Considerar esquinero de PVC en todas las esquinas.

En baños de párvulos se consulta guarda decorativa a modo de listel en los siguientes colores:

Cordillera, Cerámica 20 x 30 cm Mango

Cordillera, Cerámica 20 x 30 cm Limon

Cordillera, Cerámica 20 x 30 cm Cereza

Cordillera, Cerámica 20 x 30 cm Azul

Se debe considerar retiro de los revestimientos existentes.

Como adhesivo se emplearán pastas aplicadas con espátula a razón de 2.5 Kg/M2 repartidas entre la superficie revocada y el reverso de la pieza cerámica. No se aceptarán bolsones de aire, ni palmetas sueltas, trizadas o con cualquier imperfección. Se deberán considerar cerámicos detrás de todos los muebles. Y artefactos. En cantos de puertas y ventanas no habrá sobremarco por el lado de la terminación de cerámica así es que en ventanas será fraguado en 45 pero en jambas de puertas deberá tener junta plástica de borde redondeado para minorizar impactos.

3.1.3.1.2 Cerámico pisos.

En: zonas húmedas en general, incluyendo bodegas de alimentos

Cerámica 30 x 30 cm tipo Cordillera color claro antideslizante en todos los recintos. Serán pegadas con BEKRON Normal o similar. Las juntas fraguadas y remates de bordes biselados a 45°. Se colocarán sobre superficies revocadas y peinadas, como adhesivo se emplearán pastas aplicadas con espátula a razón de 2.5 Kg/M2 repartidas entre las superficie revocada y el reverso de la pieza cerámica. No se aceptarán bolsones de aire, ni palmetas sueltas, trizadas o con cualquier imperfección.

3.1.3.2 Piso vinílico Arquitac

Se consulta piso vinilico arquitac 3.2 de 305 x 305 mm, de 3.2 mm de espesor.

En salas de actividades, sobre radier afinado se deberá instalar según las siguientes indicaciones:

La base debe ser lisa, limpia, firme, seca y resistente. Los pegamentos utilizados son del tipo asfáltico y se utilizan de 2 tipos:

- Cemento B es un emulsionado asfáltico que se utiliza para emparejar la base y rinde 6 a 8 m2 por kg.
- Cemento C es el pegamento propiamente tal y rinde 4,5 m2 por kg.

La emulsión se logra mezclando una parte de cemento B con 10 partes de agua limpia revolviendo fuertemente con el objeto de formar una emulsión homogénea. Esta emulsión se debe esparcir por toda la superficie usando una escoba dejándola airear por espacio de 1 hora aprox. Con esto se logra que el asfalto de la emulsión penetre en los poros del radier.

Retape: se mezcla el cemento B con cemento corriente en proporción 1:3 agregando agua hasta obtener una pasta de consistencia similar a la de una masilla. Con esta pasta se recorren todas las imperfecciones del radier, utilizando una llana lisa. El retape solo cubre pequeñas imperfecciones, cada capa debe fraguar 24 hrs., y su espesor no debe ser mayor a 1 mm. Se recomienda no colocar más de tres capas.

La instalación se hará mediante una llana dentada, con el fin de aplicar la cantidad óptima de adhesivo al radier, se procede a esparcir el cemento C. Es necesario esperar entre 15 a 20 minutos antes de colocar las palmetas, asegurándose de que el cemento no manche los dedos al tocarlo con la mano.

De acuerdo a recomendaciones del fabricante se deberá aplicar sello acrílico posterior a la instalación de las palmetas. . Se consulta Under Cover Seal, Sellador y Acondicionador Pisos Vinílicos (Distribuidor: Ecolab)

Se deberá instalar en todos los recintos indicados en plano de pavimentos.

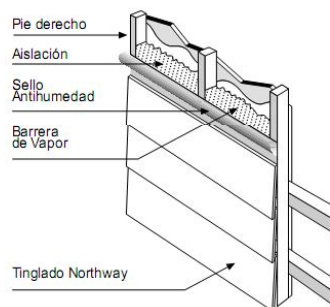
3.2 Revestimiento Exterior.

3.2.1 Siding exterior

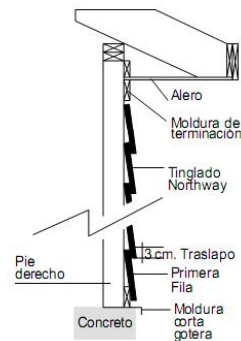
La terminación Siding tipo northway, OSB y fieltros según indicación del fabricante y pre aprobada por la ITO. La instalación de este material se realizará desde la parte inferior hacia la superior traslapando vertical entre las placas del tinglado en su parte inferior a 3 centímetros. Se deberá trazar una línea de fijaciones a una distancia de 2 centímetros desde el borde superior del tinglado y de 1,5 centímetros del borde lateral de la placa. La separación de traslapos debe ser de 1mm como mínimo y 3mm como máximo.

Se consulta impregnante base al agua de terminación opaca en marca Renner o equivalente técnico, color definido por la ITO. Se deberá dejar secar por un tiempo mínimo de 6 horas antes de aplicar la segunda mano, siempre y cuando la t° no sea menor 25° y la humedad relativa del aire no supere el 60%.

DETALLE N° 1

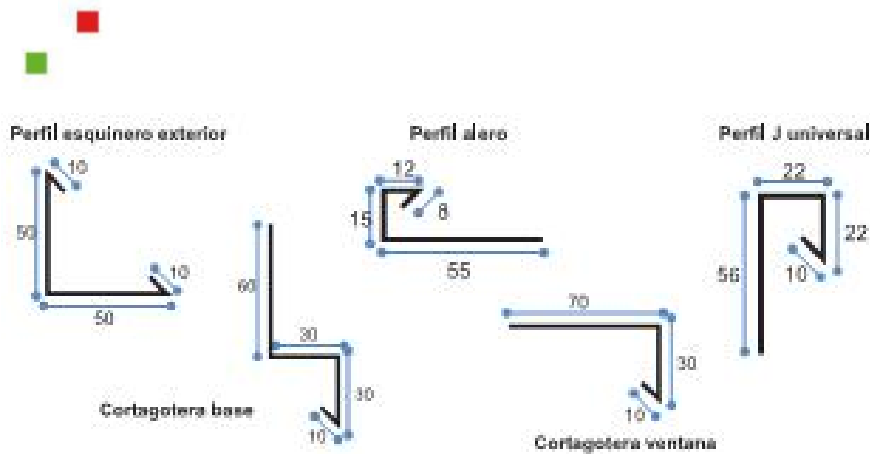


DETALLE N° 2



Para la instalación de este revestimiento es necesario considerar accesorios de Zinc-alum de 0,5mm de espesor, con dimensiones dadas en detalle 3, para la terminación de distintos puntos localizados en las superficies, tales como, Perfil Esquinero, Alero, Cortagoteras Base, Cortagoteras Ventanas y para la intersección de superficie corresponderá la instalación de perfil "J" universal

DETALLE N° 3



3.3 Hojalaterías.

3.3.1 Bajadas y canales.

La evacuación de aguas lluvias será de acuerdo a planos. Se deberán incluir todos los elementos de evaluación de aguas lluvias, los cuales serán en hojalatería de acero zincado de espesor 0,6mm. Se utilizarán todos los elementos, tales como: canaletas, bajadas, cubetas, esquineros, tapas, abrazaderas, ganchos de fijación, uniones de canaletas y demás accesorios. Para una óptima ejecución y funcionamiento. Las bajadas serán en tubo PVC sanitario de 75mm y 110mm, según se especifica en plano de cubierta.

3.3.2 Caballetes

Los caballetes se ejecutaran en planchas de acero zincado lisas de 0.5 mm de espesor, prepintado o según lo indique el fabricante para el tipo de cubierta, se debe instalar en sentido contrario a vientos predominantes. El caballete se fijará mediante tornillos galvanizados con golillas de acero galvanizado según lo indique el fabricante. El desarrollo deberá ser como mínimo de 30cm por cada agua.

3.3.3 Salida ventilaciones

De PVC. Incluye todos los ductos de ventilación de alcantarillados, humos y vapores sobre la cubierta o hacia exteriores, con mantos y sombreretes cilíndricos perfectamente afianzados y sellados. Las ventilaciones de gas se consideran en acero zincado.

3.3.4 Casquetes en bordes de muros / remates

Se especifica en bordes superiores de cornisas, la colocación de casquetes de acero galvanizado de 0,5mm de espesor, prepintados, según detalles proporcionados oportunamente.

Se exigirá perfecta confección y ensamble de estos elementos, los cuales no deberán presentar abolladuras, soldaduras, discontinuidad de línea en pliegues, etc. Se procurará perfección en encuentros y traslapos.

Las fijaciones deberán en lo posible estar ocultas.

3.4 Puertas

3.4.1 Puertas

Puertas Irán de acuerdo a plano de puertas.

Los marcos serán del tipo Pino finger-joint de 40 x 70 o similar. Las puertas interiores lisas serán tipo Placarol.

Irán colocados con 3 bisagras por hoja

La unión del marco a tabiques de volcometal ser hará mediante tornillos de acero de 2 ½ " x 8 de cabeza plana, colocando 4 por pierna y 2 por dintel. Es importante en la colocación del marco, asegurar que su posición con respecto al muro sea la determinada. Se comprobará la nivelación del dintel y el plomo de las piernas mediante nivel y plomo.

Para todas las puertas interiores en placarol, se consultan bisagras de acero bronceado de 3 ½ x 3 ½ ", en cantidad de tres por hoja tipo Scanavini. Las cerraduras serán de manilla de acuerdo al cuadro N°1.

Se considera la ejecución de pilastras tipo Premol en todos lo vanos de puertas interiores ejecutados en tabiques. Será prefabricada en madera de 18x30cms, pino Finger Joint.

Puertas por recinto:

De acuerdo a planos de arquitectura se especifican puertas por recinto, que a continuación se detallan.

Cuadro N°1

Recinto	Puertas	Cerradura
Salas de Actividades	Dobles Tipo Placarol Con vidrio rectangular de 15 x 20 cm. aprox.	Cerradura de manilla Scanavini Línea 960U, Libre por ambos lados. Incluir españoleta y seguros. Picaportes y ganchos de sujeción a se aprobados por ITO.
Salida de Emergencia	Estructura de acero, revestida en plancha de acero de 0.8, con aislación en lana de vidrio.	Tira puerta exterior en flanche doblado y soldado, con Cerradura acceso Toscana acero inoxidable marca Yale.
Sala Muda	Tipo Placarol medio cuerpo vidriado	Cerradura de manilla Scanavini Línea 960U. Libre paso, incluir ganchos de sujeción
Sala Hábitos Higiénicos	Tipo Placarol medio cuerpo vidriado	Cerradura de manilla Scanavini Línea 960U. Libre paso, incluir ganchos de sujeción
Baño Personal	Tipo Placarol celosía	Cerradura de manilla Scanavini Línea 960U. Seguro Interior.
Sala Amamantamiento	Tipo Placarol celosía	Cerradura de manilla Scanavini Línea 960U. Libre paso, incluir ganchos de sujeción
Cocinas	Tipo Placarol medio cuerpo vidriado y celosía	Cerradura de manilla Scanavini Línea 960U. Seguro Interior.
Sedile	Tipo Placarol medio cuerpo vidriado y celosía	Cerradura de manilla Scanavini Línea 960U. Seguro Interior.
Bodegas	Tipo Placarol celosía	Cerradura de manilla Scanavini Línea 960U con seguro
Oficinas	Tipo Placarol	Cerradura De Manilla Scanavini Línea 960U con Seguro

3.4.2 Marcos



Se comprobará la nivelación del dintel y la aplomadura de las piernas mediante nivel y plomo.
Se exigirá una perfecta terminación y cepillado de las piezas.

3.4.3 Puertas Metálicas

Se consulta la ejecución de puertas metálicas estructuradas con bastidor en perfil MTC/3-5 de 1,5mm, con perfil T/3-2 de 1,5mm en eje central y dos travesaños con perfil T/3-2 (según manual Cintac), distanciados a 112mm para permitir el empotramiento de cerradura scanavini.

Se fijara plancha revestimiento, consultada en acero de 1,5 mm de espesor, soldada a estructura de bastidor. Los cordones de soldaduras deberán ejecutarse por el interior del perfil y contornos sellados con silicona, posteriormente, se fijara junquillo metálico de 10x10x1,5mm en el encuentro de plancha y bastidor. Aislación de lana mineral.

Para puertas que de recintos de salas de actividades, halles de acceso y otros que requieran mejorar la aislación térmica, se consulta la instalación de poliestireno expandido de 10mm en el alma de la puerta. Se dispondrá la colocación de Marcos metálicos perfil tipo 4-2 (según manual Cintac), 35x70x1.5mm. Los marcos se adaptarán a hoja de puerta, con cortes rectos. Uniones entre perfil se consideran soldados. Se debe considerarse la reparación de sobre marcos, incluir la quincallería y pintado. Cerradura sobrepueta Scanavini Art. 2002. Diseño según plano de arquitectura

3.5 Ventanas

3.5.1 Perfilaría de aluminio

Serán de Aluminio, todas del tipo AL 42, (como se presentan en elevaciones) en color natural mate. Asentadas en los vanos y selladas perfectamente, debiendo garantizar su absoluta impermeabilización. Salvo indicación contraria, incluyen los vidrios transparentes o translúcidos. De espesores de acuerdo a las normas, en todo caso tendrán 4 mm de espesor mínimo.

Incluyen todos los elementos complementarios necesarios para su correcta presentación y funcionamiento. Los burletes o sellos deben calzar perfectamente con los vidrios. No se aceptarán elementos sueltos o sujetos a desperfectos.

Las ventanas del proyecto consultan dimensiones y forma según plano de detalles, las cuales podrán ser de la línea Alumet, Alumco o Indalum, en general serán fijas, proyectantes y correderas, asentadas en los vanos y selladas perfectamente, debiendo garantizar su absoluta impermeabilización.

Salvo indicación contraria, incluyen los vidrios transparentes o translúcidos según indicación en planos. De espesores de acuerdo a las normas, en todo caso tendrán 3 mm. de espesor mínimo.

Deberán consultar cámara de agua.

Incluyen todos los elementos complementarios necesarios para su correcta presentación y funcionamiento.

Los burletes deben calzar perfectamente con los vidrios.

No se aceptarán elementos sueltos o sujetos a desperfectos.

Perfiles dobles contacto línea Tecnal o técnicamente superior para hoja corredera y paños fijos.

Los antepechos tendrán una altura mínima de 0.60 mt y máximo de 0.80 mt. En caso de que existan ventanas con antepecho inferior a 0.60 mt, deben protegerse con material resistente a impacto

De acuerdo a planos de arquitectura se especifican ventanas por recinto.

3.5.1 Marcos y alfeizar

Se confeccionaran según detalle constructivo.

3.5.2 Espesores vidrios y termopanel



Todas las ventanas exteriores serán del tipo **termopanel o doble vidrio hermético (DVH)**, elemento que consiste en 2 láminas de cristal de distinto espesores, dispuestos de la siguiente forma, cristal interior incoloro de 4 mm, y cristal exterior incoloro de 6mm, separadas entre sí por un perfil separador, que conforma la cámara de aire deshidratada.

Debiendo cumplir con las normas correspondientes.

Se consultan vidrios fabricados por laminación o flotación en hojas planas elaboradas por estirado continuo, de la clase: sin burbujas, repelos, semillas ni sopladuras.

Normativa : Nch 132 Of. 55.

Vidrios aprobados por esta norma, sin necesidad de posteriores ensayos, ya que de acuerdo a ellas se exigirá ensayos de: resistencia al choque, a la flexión, a la acción de temperaturas extremas, a los rayos solares, a los rayos ultravioleta artificiales y a la humedad superficial.

El espesor de los vidrios se determinará según la tabla siguiente:

Superficie dividida por:

El perímetro del paño:

Espesor del vidrio, mm.

0,111,6 - 2,0
0,192,5 - 3,0
0,253,5 - 4,0
0,324,2 - 4,5
0,364,8 - 5,2
0,425,5 - 6,0
0,557,5 - 8,0
0,628,5 - 10,0

No se aceptarán vidrios de menos de 4 mm., cualquiera que sea su dimensión.

Para el montaje de los vidrios en perfiles de aluminio, se empleará burlete plástico. Igual elemento se exigirá para montaje en acero o madera, en estos casos se complementarán con junquillos, se exigirán muestras para aprobar.

Los vidrios serán colocados por el fabricante de los elementos de aluminio, de acuerdo a sus normas, en elementos de aluminio.

3.5.3 Film adhesivo antivandalico

Consultan Film Antivandalico 3M, similar o superior todas las ventanas.

En vidrios de ventanas de baño se colocará film empavonado de poliéster adhesivo, INCOLORO, para control visual.

Marca de Referencia: Frost Matte de SUN-GARD, similar o superior.

También se colocara en vidrios de puertas de acceso y puertas que ITO determine que generen peligros de accidentes a parvulos.

3.5.4 Malla Mosquitera



Se consulta malla mosquiteras en puertas y ventanas de cocinas además de ventanas de sala de hábitos higiénicos y sala muda. Estas se deberán confeccionar con marco de aluminio.

Para las puertas se deberán colgar mediante 3 bisagras o pomeles, según corresponda.

El montaje se hará según detalles, considerando especialmente las indicaciones respecto a plomos de muros terminados y el accionamiento de las hojas. Los marcos se fijarán con tornillos, distanciándose 20 cm máximo de los extremos de jambas y cabios y 60 cm máximo entre sí. Los marcos serán de Aluminio. La cocina debe contar en sus 2 accesos con puertas con malla mosquitera

3.5.5 Protecciones metálicas para ventanas.

Por el exterior de los vanos de ventanas se deberán instalar protecciones metálicas fijadas a la estructura mediante un sistema fijo que no sea desmontable.

Las protecciones serán con marco de ángulo 10 x 20 x 2 mm y de perfil tubular., los cuales irán soldados de manera vertical, con separación de 100mm. a eje entre barra. Según plano de detalles

Las protecciones se dispuestas según indiquen los planos Se entregarán pintados con dos manos de antióxido y dos manos de pintura de terminación color blanco.

3.6 Otros.

3.6.1 Cierrapuertas

Se consulta cierrapuertas puertas acceso principal.

Marca de referencia: Steelock N° 602, N° 603D, N° 604, dependiendo del peso de la puerta. Similar o superior.

3.6.2 Celosías

Se consideran celosías de PVC en las puertas especificadas en plano de detalles, e irán instaladas en la parte inferior de la puerta.

3.6.3 Topes de puertas.

En todas las puertas se consulta Topes de goma o plástico esféricos perfectamente afianzados a pisos o muros, Modelo 703 SR de Poli o similar.

3.6.4 Peinazos

Se consideran peinazos de formalita o superior.

3.6.5 Ganchos de sujeción

Se consideran ganchos de sujeción en todas las puertas donde transiten niños, ubicación según I.T.O

3.7 Molduras

Consulta provisión e instalación molduras de madera de pino seco. De acuerdo al tipo de superficie se afianzarán mediante adhesivo doble contacto, puntas corrientes o de acero con recubrimiento fosfatizado.



3.7.1 Guarda Polvos

En recintos interiores, se consideran para uso exclusivo de encuentros entre piso y muros. Se consulta guardapolvo de madera de pino 70 x 12mm achaflanados a 45°, tipo Corza, equivalente o superior calidad.

3.7.2 Pilastras

Para contornos exteriores de puertas instaladas en muros de tabiquería. Se consulta pilastras de 12x45mm Corza, equivalente o superior calidad.

3.7.3 Cornizas

En todos los encuentros de paramentos verticales con cielos, en todos los recintos salvo sala de mudas. Se consulta cornisas tipo medias cañas de 12x45mm Corza, equivalente o superior calidad.

3.8 Pinturas Molduras

La calidad de las pinturas deberá responder a las máximas exigencias de durabilidad y aspecto, tanto en materiales como en su ejecución posterior. Las especificaciones de colores y calidad de ejecución estarán sujetas a las Indicaciones de la I.T.O. debiendo efectuarse muestras previas para su aprobación.

Las pinturas deben ser compatibles con los materiales de las bases. No se harán mezclas de pinturas no indicadas por el fabricante. Los envases deben tener identificación de fábrica con indicación clara de su contenido, proporción de mezcla y el diluyente a usar. El diluyente debe ser adecuado para el tipo de pintura.

En caso de maderas, estas deben ser secas, con humedad máxima de un 15 %. Antes de pintar se efectuarán todos los trabajos de preparación de superficies y se aplicarán los aparejos, imprimaciones y empastes adecuados al tipo de material de la base y de la pintura.

Se aplicarán las manos necesarias para el perfecto acabado de las superficies; en todo caso se aplicarán dos manos como mínimo. Los remates de pinturas y líneas de corte deben ejecutarse con absoluta limpieza. No se aceptarán Imperfecciones ni manchas sobre elementos ajenos a la superficie a pintar.

Se deberán considerar además, todos los remates de pinturas necesarias que no se hallan indicados expresamente en los ítem correspondientes, ya sea de revestimientos en general o de carpinterías especiales, con óleo, esmalte, barniz o látex según indicación de la I.T.O.

3.8.1 Esmalte sintético

Esmalte sintético o epóxica AS 44, Cereluxe, Excello Andina o Cover Lux Iris.
Se aplicará a lo menos dos manos de esmalte de terminación.
El espesor final de la película seca del sistema será de 180 micrones mínimo.

En: marcos metálicos, puertas metálicas, puertas placarol y elementos de acero a la vista.

3.8.2 Pintura exterior (hojalatería)

Se aplicará sobre remates y hojalaterías de PV4 según indicación del fabricante.
Se aplicará dos manos como mínimo.



4. OBRAS EXTERIORES

4.1 Pavimentos exteriores de hormigón

(Indicaciones según proyecto de estructuras)

Se deberá considerar las siguientes recomendaciones generales para los pavimentos especificados según diseño:

Resistencia

La resistencia cúbica a los 28 días será de 300 Kg/cm².

Mezclado

El mezclado y posterior revoltura de los materiales será de tipo mecánico con un tiempo mínimo de mezclado de 1.5 min.

Transporte

El transporte desde el lugar de preparación de hormigón hasta el lugar de colocación se podrá efectuar en camiones mezcladores, camiones agitadores corrientes, este último caso, las tolvas serán lisas y lo suficientemente estancas para evitar escurrimiento del mortero, completamente el hormigón se cubrirá superiormente para reducir la acción del sol y del viento, la tolva se limpiará luego de cada viaje.

Colocación

El hormigón se depositará sobre la base en su ubicación definitiva, evitando la segregación y se esparcirá uniformemente, de preferencia con equipo mecánico.

Compactación

La compactación se efectuará mediante sonda vibradora.

Terminación

La superficie será terminada obligatoriamente con platachado manual, adicionalmente se cuidará que la superficie quede con la rugosidad adecuada.

4.2 Rampa de discapacitados.

En las zonas especificadas, (solamente en los casos donde se especifique), se ejecutarán rampas de discapacitados.

En esta partida se consideran las rampas necesarias para el libre ingreso al edificio. Estas rampas tendrán un máximo de pendiente del 12% en zonas especificadas en planimetría.

4.3 Pasamanos

Pasamanos de que elemento, las rampas solo llevan pasamanos cuando su longitud sea mayor a 2 metros y llevara una solera de borde de 30cm minimo, cuando su altura respecto al espacio que las rodea sea de 1 metro o mas.

En estas rampas se deben considerar barandas laterales con pasamanos en estructura metálica, utilizando perfilera de acero tubular de 40x2mm de diámetro, galvanizadas en caliente.

4.4 Muro deslindes



4.4.1 Albañilería Reforzada ladrillo fiscal 15x7x30

Se especifica según plano detalle, para la construcción de este muro, albañilería reforzada en base a ladrillo fiscal de 15 x 7 x 30 cm, aparejo de soga.

Mortero de pega dosificación 1:4, llaga y tendel 2cm.

Se deberá utilizar aditivo impermeabilizante Sika 1 aplicado en masa.

Se especifica escalerillas cada 3 hiladas.

Endentado cada 2 hiladas en 1/3 del ladrillo

Se deberá saturar los ladrillos por lo menos durante 12 hrs, antes de su colocación.

Máximo hiladas diarias: 1 mt altura.

4.5 Cerramientos perimetrales

4.5.1 Panderetas

Los postes deben ser de altura mayor a la indicada pues los cierres deben ser reforzados en obra con pletinas y pernos pasados para evitar el desenganche y caída de los módulos.

De ser necesario, los postes deben ser reemplazados por perfiles canal de 75/50/3 (dependerá del espesor de los módulos) con reboque interior.

En los tramos en que se especifica se repondrán por paneles de hormigón prefabricados o ferrocemento, marca GRAU, similar o superior calidad, en módulos de 0,60 x 2,00 x 0,035.

Se deberán utilizar todos los componentes complementarios disponibles en el mercado, tales como postes y bardas.

4.5.2 Portones metálicos de acceso.

Se especifica para portones de acceso peatonal, vehículos de emergencia y de servicio, la utilización de perfilera metálica rectangular 70x30x2mm en bastidores, confeccionando el enrejado vertical con tubos 20x30x2mm, separados a 12cm.

Se deberá utilizar pomeles calculados de acuerdo al peso de cada portón, soldados a marco de acero 100x50x2mm.

Para portón vehicular abatible, se consulta carro a piso y guía.

Se deben considerar crucetas para evitar deformación de las hojas.

Se deben considerar rejas en bastidores de acero y con malla electrosoldada (acmafor 1G, 3G o similar)

Se incorporara cerradura de sobreponer exterior Poli, similar o superior calidad, con caja para soldar a reja, en puertas peatonales.

En portón vehicular se consulta cerrojo de fierro, vertical a piso, de 8" mínimo, con portacandado. Debe ir incluido candado de acero inoxidable, marca Yale, similar o superior calidad.

4.5.3 Rejas Metálicas

Se consulta cercos de acero galvanizados malla de cerco abertura 5/10 tipo 1G afianzado a pilares de acero 75x75x2. A42-27ES, formando módulos de 2,50 mts, de acuerdo a plano. Se construirá en acceso. La altura del cierre será de 2.00 mt. Empotrado en dados de hormigón de 20 x 20 cm. con pletina apernada. Se contempla anticorrosivo, con remate óleo brillante en pilares y rejas, verde musgo ceresita.

4.5.4 Cerquillo metálico divisorio patio de juego



Se considera la incorporación de reja divisoria entre patio exterior sala cuna y patio de servicio, en base a perfiles cuadrados de acero macizo de 12mm, separados entre si a no mas de 12cm. Este tendra 1 mt de altura e ira afianzado a terreno por medio de apoyos de hormigón no visibles.

Como terminación final se aplicara 2 manos de anticorrosivo y 2 de esmalte sintético, color a definir. Considerar portón de la misma materialidad que incluye cerrajería.

5. INSTALACIONES

5.1 Artefactos por recinto.

Se incluye la provisión e instalación de todos los artefactos sanitarios que aparecen en los planos, sean corrientes o especiales y de los accesorios correspondientes, en las ubicaciones que se indican y con las condiciones y características que se detallan, o que exigen los catálogos o instrucciones de los fabricantes.

Se tendrá presente los planos de alcantarillado y agua potable, fría y caliente y los de arquitectura para su coordinación, abertura de puertas, colocación de muebles, alturas, etc. El Contratista será por lo tanto el único responsable de la coordinación de los distintos elementos que permitan el buen uso de los recintos en los cuales se ubiquen artefactos. Deberá presentar los artefactos en el lugar y al nivel que quedarán en definitiva y verificar las aberturas fáciles de puertas, la pasada de personas y la ejecución de las tareas para las que se usa el artefacto, hará presente oportunamente a la I.T.O. las dudas que le merezcan las ubicaciones de artefactos que aparecen en los planos. Podrá también exigir V°B° de soluciones exigidas por el Arquitecto, ya que toda corrección por ubicación, colocación o tipo de artefactos será de su exclusiva cuenta, no se considerará extraordinario acreedor de pago ninguna corrección de trabajos ya ejecutados, que no permitan el funcionamiento normal del recinto, aún cuando estuviera mal indicado o sin indicación en los planos.

En la ejecución deberá considerarse atentamente las indicaciones del artefacto elegido, ya que la información proporcionada por el proyecto se refiere a una marca tipo o de calidad técnica superior que puede variar en cuanto a los diámetros, distancias, dimensiones o condiciones del elemento que se adquiera.

Todos los artefactos que se colocarán serán nuevos, de color blanco. Las válvulas y combinaciones, desagües y sifones de todos los artefactos serán cromados; no se podrán colocar mientras no se acepte la muestra. Los artefactos de acero inoxidable serán del color del material y de superficie pulida en base a elementos estampados de un espesor mínimo de 1 mm.

Todos los artefactos tendrán una llave de paso cromada para alimentación de agua fría y otra de agua caliente, cuando corresponda, además de la propiamente tal del artefacto.

Los artefactos y accesorios se entregarán instalados. Se deben considerar los refuerzos necesarios en los tabiques que soportan artefactos, de acuerdo a lo especificado en tabiquerías, y de acuerdo también a los planos de detalles.

Todos los tornillos o elementos de afianzamiento deberán quedar recubiertos con losa o acero inoxidable. Ej.: WC soporte al piso, o soporte al muro.

En cada sala de baño y cocina se consulta una llave de paso cromada general para cada sala, tanto fría como caliente Tipo Nibsa Campana cromada. Irán una por cada artefacto (independientes para agua fría y caliente) y una por recinto.

5.1.1 Sala de Mudas

5.1.1.1 Inodoros Kinder

Se instalará inodoros en baños especificados, tipo Kids de Fanaloza, con estanque esmaltado blanco tipo Valencia.

Para su instalación considera sellos antifuga, pernos de anclaje incluidos en kit de instalación. Para conexión de estanque con Wc se consulta instalación de tubería rígida y conector de caucho.



Se montará en centro habilitado de descarga obligatoria de 110mm, debe ser indicado al ITO cualquier variación que a este respecto presente en el terreno.

Su base en contacto con superficie será sellada con sello de poliuretano tipo Cave Elastic color blanco se empleará para cavidad producida entre muro y artefacto.

5.1.1.2 Lavamanos Kinder

Se contemplan lavamanos tipo Tomé párvulo o similar en baño párvulos, afianzados al muro y al piso con atril metálico, con una altura de colocación de 0.6 mts respecto al nivel de piso terminado. Desagüe en batería. Consultar P.V.C. hidráulico de 50 mm, con tapas de registro en ambos costados. **Estos artefactos deben estar provistos solamente con agua fría.**

5.1.1.3 Tineta Sala de Mudar

Se consulta instalar tina de acero esmaltado color blanco de 1.05m de longitud, se montará a una altura de 0.80 sobre N.p.t. Sobre atril metálico construido con perfiles tubulares de acero 40x40x3mm.

Esta estructura se revestirá en plancha permanit 6mm, dejado espacio de 20 cm en la parte inferior del faldón, para recibir palmetas cerámicas esmaltadas blancas de 20x30cm. Estas se fijaran a superficie mediante adhesivo en pasta Bekron AC dejando cantería intermedia entre palmetas de entre 4 a 5mm, rellena con fragüe color blanco.

Una vez instalada se procurará que todos los encuentros queden perfectamente sellados para ellos se aplicará adhesivo tipo Cave Elastic con pistola por todo el perímetro de el artefacto. Para ser conectadas a red de alcantarillado se instalará sifón botella en marca Vinilit o similar calidad. Se debe garantizar la hermeticidad de las instalaciones.

Se consulta suministro e instalación de accesorios desagües y rebalse en marca Nibsa o superior.

5.1.1.4 Grifería.

Para tina se consulta monomando Tina/Ducha modelo Jazz de Fanaloza con flexible, difusor y soporte.

Para lavamanos se consulta Llave lavamanos Marsala, Briggs

5.1.2 Comedor.

5.1.2.1 Lavamanos c/pedestal.

Se consulta la instalación de lavamanos en comedor del personal el cual se considera tipo valencia de fanaloza o similar con pedestal.

5.1.2.2 Grifería.

Para lavamanos se consulta Monomando lavamanos Tivoli Cromado, Fas.

5.2 Redes

5.2.1 Red de agua.

La elaboración y costo del diseño del proyecto respectivo será responsabilidad del contratista.

El contratista será responsable de la gestión, tramitación y costos de ejecución, por eventual rotura y reposición de pavimentos, tanto de aceras como de calzada vehicular.



Se deberá consultar en todos los recintos húmedos, además de la llave de paso de corte por recinto, una llave de paso por artefacto para agua caliente (cuando corresponda) y una para agua fría. Deberá ser metálica en todos sus componentes, con mango cromado.

Se deberá considerar llave de jardín y pileta en patio de servicio. Tipo Nibsa de Bola Hilo Macho, con llave de paso tipo Bola.

5.2.1.1 Agua fría.

Toda la distribución interior se realizará en cobre tipo L (deberá estar respaldado por el control de calidad respectivo mediante certificado) según diámetros establecidos por cálculo. Se consultan las instalaciones necesarias para surtir a todos los artefactos y llaves de salida que se indican en los planos. Se deberá tomar prueba de presión en tramos de 20 mts., colocando la bomba de prueba y el manómetro testigo en el extremo más bajo. Todo artefacto deberá tener llave de corte LC-U Fas.

5.2.1.2 Agua caliente.

Para la confección de la red de agua caliente se usará cobre tipo L con uniones soldadas por capilaridad y soldadura Madeco N° 150 con 95 % de estaño y pasta fundente.

5.2.1.3 Red húmeda.

Se deberá contemplar una red húmeda contra incendio que ira conectada a la red privada de agua del inmueble. Esto según normativa O.G.U.C. y según RIDA.

Se considera arranque conectado a red de agua potable, válvula, manguera y gabinete mural.

Manguera Contra Incendio: Se consulta la provisión de carrete automático porta manguera tipo ANGUS MK-2 tubular de goma con refuerzo textil para alta presión, de 1" de diámetro y 25 mts. de longitud, pitón de alto impacto, regulable para chorro, lluvia y corte, válvula automática y brazo direccional. Caja porta carrete, sobrepuesta y apernada al muro, en plancha de fierro de 1,0 mm revestida interior y exteriormente con pintura esmaltada al fuego. Incluye puerta vidriada, con retén magnético, manilla bronceada, bisagra y demás accesorios que permitan un correcto y rápido funcionamiento.

5.2.2 Red de alcantarillado.

La elaboración y costo del diseño del proyecto respectivo será responsabilidad del contratista. El contratista será responsable de la eventual rotura y reposición de pavimentos.

5.2.2.1 Tubería y fitting.

Los artefactos indicados en planta de arquitectura desaguarán por esta red, empleando tuberías en Pvc de diámetros establecidos por plano. En los ramales se usará tubería PVC del tipo Sanitario de los diámetros indicados en los planos.

Serán de cargo del contratista el suministro de todo el material para la correcta ejecución de estas obras, con sus pruebas correspondientes.

Para la correcta instalación de estas tuberías y su suministro deberán cumplirse con las Normas I.N.N. Nch.1635 Of. 80 "Tubos de P.V.C. rígidos para instalaciones sanitarias de alcantarillado domiciliario" y Nch.1779 Of.80 "Uniones y accesorios para tubos de PVC rígido para instalaciones domiciliarias de alcantarillado".



Durante la Obra Gruesa se ejecutarán las pasadas en los muros que sean necesarias para el desarrollo correcto de la instalación de cañerías.

Los empalmes deberán unirse a la cámara de alcantarillado más cercana, así mismo y conforme a proyecto el contratista deberá proveer de las cámaras y cámaras interceptoras de grasa necesarias, resguardando, mediante topografía, los niveles que permitan el correcto escurrimiento de las aguas servidas hacia colector público.

Cuando los ductos atraviesen elementos de hormigón, deberán envolverse en fieltro a fin de permitir el libre movimiento por efecto de la dilatación térmica.

Los efectos de la dilatación térmica deberán considerarse en los casos en que el tramo exceda de 20 diámetros. Las uniones a piezas especiales, accesorios, etc., serán de acuerdo a las normas ya indicadas.

Uniones entre tuberías y accesorios serán mediante adhesivo 101 de Pizarreño o similar. Antes de colocar el adhesivo, se limpiarán las uniones con bencina blanca, aunque el material esté aparentemente limpio. En general, deberán seguirse al pie de la letra las recomendaciones y normas dadas por los fabricantes.

Además, toda tubería que se deje incorporada en relleno de piso, se deberá forrar en su totalidad con fieltro para evitar el contacto directo con el hormigón. Por otra parte, se deberá afianzar la tubería para no producir variaciones en su eje y pendiente y se tendrá especial cuidado con el vibrado del hormigón de relleno para no dañar el ducto.

Para conexión de artefactos desde construcción existente a redes proyectadas se ejecutará los heridos necesarios en pavimentos, los que serán sellados utilizando mezcla de hormigón con gravilla y aditivo expansor dosificado de acuerdo a instrucciones de fabricante. Se repondrá palmetas de pavimento que resulten dañadas.

Las pruebas parciales y finales de estas instalaciones deberán entregarse ante el I.T.O.

5.2.2.2 Cámaras de inspección.

Se consulta según cálculo

Las dimensiones y profundidades de las cámaras de inspección son las indicadas en el plano, según cálculo. Las cámaras domiciliarias serán absolutamente impermeables a líquidos y gases, por lo tanto deberán cumplir con las siguientes condiciones: a) Llevarán un radier o un emplantillado de hormigón de 170kg.cem/m³ y un espesor de 0,15m sobre el cual se confeccionara la banqueta que llevará la canaleta de circulación; b) La banqueta tendrá una inclinación hacia la canaleta de un 33%; y c) La cuneta de circulación tendrá una profundidad igual al diámetro de la tubería.

Se emplearán módulos prefabricados de hormigón para la materialización de las cámaras domiciliarias. Estos se pegarán con mortero de 255 kg.cem/m³ y los fondos se estucarán con mortero de 340kg cem/m³ y espesor 2,0cm, posteriormente se afinarán a cemento puro.

Los módulos de cámaras serán circulares de diámetro 0,60m. En su coronamiento superior recibirán el marco y tapa de cemento comprimido de igual materialidad y de dimensiones adecuadas, debiendo ofrecer un sello totalmente hermético.

Las alturas de las cámaras podrán variar si se modifican las cotas de terreno, pero en todo caso deberán respetarse las cotas de radier (C.R.).

5.2.3 Instalación eléctrica.



La elaboración y costo del diseño del proyecto respectivo será responsabilidad del contratista. Así también deberá encargarse de realizar la declaración de la instalación ante la SEC (formulario TE1), debiendo adjuntar toda la documentación solicitada para tales efectos.

El contratista deberá proveer proyecto eléctrico de la totalidad de la obra. Este proyecto deberá venir respaldado por la firma de un instalador eléctrico autorizado por SEC.

Se debe considerar interruptores diferenciales en los circuitos de enchufes exclusivamente, e implementar un tablero metálico de alumbrado por pabellón, además la tierra de protección y el servicio según cálculo para todo el establecimiento. Previo a la instalación eléctrica este proyecto deberá contar con el V°B° de la I.T.O.

La instalación se hará conforme a las referencias indicadas en los planos correspondientes que deberán adaptarse a los planos de arquitectura y a las presentes especificaciones. Comprende el suministro y el montaje de todos los elementos desde el Tablero de Distribución de Alumbrado (TDA) y el más remoto de los consumos eléctricos instalados definidos en esta especificación.

Se contempla suministro, instalación y montaje de acuerdo a cálculo.

5.2.3.1 Tablero de distribución alumbrado.

Se consulta según proyecto de especialidad.

Se empleará disyuntores marca Legran, Bticino, General Electric, y no menor calidad. Circuitos de fuerza protegidos por diferencial capacidad de ruptura máxima 25 A x 30 mA. Debe contar con barra de distribución de Fase, Neutro y Tierra independiente. Todos los conductores utilizados dentro del tablero deben contar con terminales. Cada uno de los circuitos y disyuntores deben estar debidamente rotulados en la contra tapa del tablero. Idealmente se debe incorporar en tapa del tablero diagrama unilineal de la instalación.

5.2.3.2 Circuitos de Iluminación

Se consulta según proyecto de especialidad.

Para los circuitos de Iluminación se utilizara conductor tipo Eva Fase y Neutro 1.5 mm y canalizado mediante tubería de plástico rígido de Pvc auto extingible,

Los interruptores se consultan línea Modus de Bticino, línea embutida, las que se montarán sobre caja Pvc instalados a **1.3 mts sobre N.p.t.**

Las cajas de derivación se sugieren todas en parte superior de muros cubiertas con tapas de igual marca y modelo. Cajas de distribución introducidas en muros o cielos se consultan en marca Bticino o similares características.

Uniones al interior de cajas conforme a lo indicado estañadas y aisladas con cinta autofundente y cubierta con cinta de Pvc sugerida 3M o similar.

5.2.3.3 Circuitos de enchufes

Se consulta según proyecto de especialidad.

Para los circuitos de enchufes se utilizara conductor tipo Eva Fase y Neutro 2.5 mm y canalizado mediante tubería de plástico rígido de Pvc auto extingible,



Los enchufes se consultan línea Modus de Bticino, línea embutida, las que se montarán sobre caja Pvc instalados a **1.3 mts sobre N.p.t.**

Cajas de derivación se sugieren todas en parte superior de muros cubiertas con tapas de igual marca y modelo. Cajas de distribución introducidas en muros o cielos se consultan en marca Bticino o similares características.

Uniones al interior de cajas conforme a lo indicado estañadas y aisladas con cinta autofundente y cubierta con cinta de Pvc sugerida 3M o similar.

Se debe considerar circuito de iluminación de emergencia el cual se debe ejecutar de igual características al circuito de enchufes común, este circuito debe proveer de energía para 4 equipos a instalar en patio cubierto y sala de actividades.

5.2.3.4 Otros dispositivos

Se consulta según proyecto de especialidad.

5.2.3.5 Lampistería

6 Se consulta según proyecto de especialidad.

6.2.3.2.1 Alta eficiencia 2x36w

Se especifica equipos de alta eficiencia de 2x36 watts, estancos, carcasa y cubierta de policarbonato de 1,2 mt de longitud, sobrepuestos.
Halux, similar o superior. Los que indica el proyecto eléctrico.

5.2.3.5.2 Alta eficiencia 2x18w

Se especifica equipos de alta eficiencia de 2x18 watts, estancos, carcasa y cubierta de policarbonato de 1,2 mt de longitud, sobrepuestos. Los que indica el proyecto eléctrico.

5.2.3.5.3 Equipo fluorescente FLAT

Según proyecto eléctrico

5.2.3.5.4 Reflector LED con sensor de movimiento

Se especifican su colocación en cada esquina del sitio (4 unidades). Se fijaran a poste tubular de acero galvanizado en caliente, de sección cuadrada de 75x75x3mm, de 3m de altura.

Potencia 50W LED

Uso intemperie

Según proyecto eléctrico

.

5.2.3.5.5 Equipos iluminación de emergencia.

Se consultan equipos de Iluminación de emergencia recargable 1x20 Watts KN300A, Halo Illuminazione similar o superior. Ubicación indicada en plano.

5.2.3.5.6 Tierra de protección y servicio.



Se consulta según proyecto de especialidad

5.2.4 Redes de gas.

5.2.4.1 Líneas de gas.

La elaboración y costo del diseño del proyecto respectivo será responsabilidad del contratista. Así también deberá encargarse de realizar la declaración de la instalación ante la SEC (formulario TC6), debiendo adjuntar toda la documentación solicitada para tales efectos.

El contratista deberá tramitar la obtención del SELLO VERDE de todas las redes, por medio de alguna de las empresas de certificación de instalaciones interiores de gas autorizadas por la Superintendencia de Electricidad y Combustibles (SEC).

Se considera según cálculo

A ejecutarse en cañería de cobre tipo L y fitting de bronce. La red se realizara según la norma de gas vigente DECRETO N° 66.

Salidas para artefacto se consulta llave de paso con altura óptima para su conexión.

El material deberá ser de primera calidad, marca Madeco o similar aprobado por el ITO y el proyectista de gas con su control de calidad al día.

Instalación deberá cumplir con todas las pruebas de hermeticidad exigidas por la Norma, que no obstante, serán verificadas por el ITO.

Lo anterior se ejecutará conforme a los planos de instalación de Gas.

5.2.4.2 Bombona

Se consulta por la realización de las tramitaciones correspondientes y pagos asociados para la instalación de bombona para red de gas de Jardín Infantil, la cual se realizará previa autorización del ITO de Fundación Integra en base a cotizaciones de al menos 2 empresas distribuidoras de gas en la comuna, las cuales deberán ser solicitadas y presentadas por el contratista.

La elaboración del proyecto será responsabilidad del contratista.

Se deberán ejecutar dos redes de gas independientes según cálculo

El material deberá ser de primera calidad, marca Madeco o similar aprobado por el ITO y el proyectista de gas con su control de calidad al día.

El contratista deberá al momento de solicitar la recepción de la obra deberá presentar los planos debidamente aprobados por la compañía que corresponda y con sello verde y entregar el certificado TC6 de las dos instalaciones de gas.

Los balones de gas licuado (45 Kg.), se ubicarán según indicación en los planos.

5.2.5. Calefactor a pellet., modelo ITALY 6000 PERGAMENA, marca AMESTI

Estufa a Pellet

Potencia: 6,2 kW – 5300 kcal/h

Capacidad tolva pellet: 13 kg

Rango: 30 a 100 m²

Termostato

Dispositivo de programación semanal

Consumo: 0,6 – 1,5 Kg/hr

Eficiencia en Pot. mín/máx: 92,6 / 87,4 %



6. OTROS.

6.1 Nichos.

6.1.1 Nicho de basura.

Construido con muros de albañilería, en sus costados y fondo respectivamente. Se especifica mortero de pega dosificación 1:3, utilizando estuco de igual dosificación con aditivo hidrófugo en masa, conforme a instrucción del fabricante. Como cubierta se considera losa de hormigón armado calidad H-25 con doble malla de refuerzo tipo Acma C149, conservando pendiente de escurrimiento de agua lluvia. Será montado sobre radier de hormigón H-20 confeccionado in situ de 10cm. de espesor.

El nicho se dimensionará en 1.60 de alto, 2.70 de ancho y profundidad 85cm según lo indica plano de detalles, con cerámica y desagüe en piso.

Por el contorno y para montar puertas, se instalará perfil ángulo laminado 40x3mm. Las puertas se estructurarán en perfil tubular cuadrado 30x20x2mm, revestidas con plancha laminada en caliente de 2mm de espesor, soldadas y remachadas a estructura cada 10cm. Estas contarán con ventilación en parte inferior y superior 160 cm² según lo indica el decreto N° 66 de instalaciones de gas.

El montaje de puertas a bastidor se realizará mediante pomeles de fierro de ½" de diámetro y 2" de largo.

Estas serán aseguradas mediante la instalación de chapa de seguridad scanavinni artc 2002 y portacandado y candado de seguridad de acero inoxidable, proporcionado por el contratista. A su vez en parte inferior y superior de una de las hojas de puertas, se instalará picaporte metálico por su parte interior.

Todo elemento metálico constituyente del contenedor será imprimado con dos manos de anticorrosivo y dos manos de esmalte sintético, todos en distinta tonalidad.

Se suministrará una llave de jardín, la que será instalada lo más cerca posible a contenedor, con la finalidad de asear interiormente dicho espacio.

6.2 Equipamiento.

6.2.1. Artefactos de Cocina

a) lavafondos

Lavadero doble de 80x70 cms, con atril de BIGGI Modelo: L-2BTS, Incluye 2 tazas de 50 x 50 x 30 cms. de profundidad Atril en perfil de acero inoxidable patín de nivelación, llave de combinación cuello cisne y desagüe.



b) lavamanos lavamanos con llave de rodilla biggi

Lavamanos de Acero Inoxidable 44 x 38 x 86 cms.

Equipo montado sobre atril 25 x 25 cms de acero inoxidable.

Incluye llave cuello cisne, llave de rodilla y desagüe 3".

Cumple normas sanitarias

Respaldo 6 cms de alto
Profundidad taza 15 cms.



c.) mesones de trabajo

Estos mesones serán también provistos por el contratista y deberán ser en acero inoxidable (AISI304) y/o zinc; la tapa principal debe ser de una lámina completa $e= 1.5$ mm con viga de refuerzo a lo largo de la cubierta; a su vez, deben tener rejilla inferior (acero inoxidable) que puede ser de parrilla ó lamina y con patas que respondan a la NFS y poseer un respaldo de 10 cm y niveladores de patas. El formato de presentación será:

- a) Largo: 120 cm Ancho: 60 cm Altura: 86 cm
- b) Largo: 90 cm Ancho: 60 cm Altura 86 cm



d.) lavatraperero (en patio de servicio)

Tipo lavarropa modelo Frutillar o similar 73.50 x 58.00 cm. profundidad 32.6 cm, de PVC. Grifería monomando jazz Fanaloza.

e.) lavaplato (2 cub.- 1 escurridor)

De acero inoxidable de dos Cubetas y un Escurridos de Teka, montado sobre muebles base. Combinación de llaves de salidas cromadas estándar. Desagüe con trampa cromada y sifón de cobre botella tipo Kovan. Conexiones al agua fría y caliente.

f.) lavamano

LAVAMANOS CON LLAVE DE RODILLA BIGGI

Lavamanos de Acero Inoxidable 44 x 38 x 86 cms.
Equipo montado sobre atril 25 x 25 cms de acero inoxidable.
Incluye llave cuello cisne, llave de rodilla y desagüe 3".
Cumple normas sanitarias
Respaldo 6 cms de alto
Profundidad taza 15 cms.



g.) lavaplatos (2 cub.- 1 escurridor)

De acero inoxidable de dos Cubetas y un Escurridor de Teka, montado sobre muebles base. Combinación de llaves de salidas cromadas estándar. Desagüe con trampa cromada y sifón de cobre botella tipo Kovan. Conexiones al agua fría y caliente.

h.) mesones de trabajo

Estos mesones serán también provistos por el contratista y deberán ser en acero inoxidable (AISI304) y/o zinc; la tapa principal debe ser de una lámina completa e= 1.5 mm con viga de refuerzo a lo largo de la cubierta; a su vez, deben tener rejilla inferior (acero inoxidable) que puede ser de parrilla ó lamina y con patas que respondan a la NFS y poseer un respaldo de 10 cm y niveladores de patas. El formato de presentación será:

e.) Largo: 120 cm Ancho: 60 cm Altura: 86 cm

f.) Largo: 90 cm Ancho: 60 cm Altura 86 cm



i.) lavamanos

LAVAMANOS CON LLAVE DE RODILLA BIGGI

Lavamanos de Acero Inoxidable 44 x 38 x 86 cms.
 Equipo montado sobre atril 25 x 25 cms de acero inoxidable.
 Incluye llave cuello cisne, llave de rodilla y desagüe 3".
 Cumple normas sanitarias
 Respaldo 6 cms de alto
 Profundidad taza 15 cms.



j.) fogones

El fogón a usar será de hierro pintado, de dos platos, considerado en los formatos de 50 x 100 cm. Y no superior a 50 cm de alto, con conexión a red de gas.

El fogón deberá contar con sello de aprobación SEC y su respectiva placa.



k.) campana semi-industrial



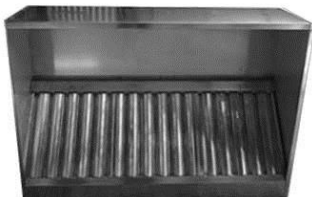
>Este tipo de extractor se considerará sobre fogones, asegurando que queda cubierto a lo menos 10 cms a cada lado de estos, es decir, si el fogón tiene dimensiones 100x50cm, la campana debiese mino tener las dimensiones de

>La altura de piso a la zona de extracción será según requerimiento SEC

Este tipo de extractor se considerará sobre cocinas domésticas y cocinilla.

a) Largo: 160 cm Ancho: 60 cm (Ref)

La salida del tubo será de 8" con extractor de tiro forzado eléctrico, también en 8" (considera poncho, rosetas y hojalaterías)



l.) estanterías

Esta partida consulta la provisión por parte del contratista de estanterías para bodegas de alimentos; confeccionada en acero inoxidable y/o zinc; con 4 bandejas tipo parrilla, (no lámina metálica), del mismo material, anticorrosiva, y si es posible, con reguladores de altura entre las bandejas y niveladores de patas. El formato de presentación será:

a) Largo: 120 cm Ancho: 60 cm Altura: 180 cm



6.2.2. Artefactos baños personal, manipuladoras y discapacitados.

a) lavamano

De loza color con pedestal. Tipo Nueva Verona

Grifería cromada estándar, trampa cromada y sifón botella de metal cromado, en cada artefacto. Desagüe al muro. Llaves cromadas monomando. Conexión al agua fría y caliente.

b) lavamano discapacitado

Lavatorio Milton con perforaciones de loza color.

En: baño discapacitado (Ver Anexo)



Grifería cromada estándar, trampa cromada y sifón botella de metal cromado, en cada artefacto. Desagüe al muro. Llaves cromadas monomando. Conexión al agua fría y caliente.

c) inodoro

Silencioso de loza blanco con fittings y llaves de paso cromadas, tapa asiento plástico Elaplas.
En: Baños Personal, Baño y Camarines.

d) inodoro discapacitados

W.C. abigdon discapacitado alongada con asiento, silencioso de loza con fittings y llaves de paso cromadas.
En: Baño discapacitado (Ver Anexo).

e) receptáculo ducha de acero estampado

Ducha de acero estampado de 0.80x0.80 mts. Consultar ducha teléfono Nibsa.
Juego llaves cromadas estándar. Conexiones al agua fría y caliente.

6.2.3. Artefactos salas habitos higienicos parvulos

a) wc parvulos

Tazas silencioso WC Línea Kids, de Fanaloza o similar superior con estanque de loza y tapa plástica Elaplas o similar calidad. Incluir Fittings necesarios llaves de paso por cada artefacto.

b) lavamano parvulos

Lavamanos especial para párvulos Tipo Fanaloza, estanques independientes, considerar fittings y monomando cromado tipo Nibsa.

c) tina tipo corvi o similar

Tina de acero estampado de 1.05 x 0.70 mts. Colocada a 0.80 mts. Del NPT, deberá consultar ducha teléfono Nibsa.

Grifería cromada estándar con combinación para ducha. Trampa desagüe cromada. Sifón de plomo tipo S con registro. Conexiones al agua fría y caliente.

Faldón revestido con cerámico sobre la base de permanit de 8 mm. de espesor, sobre bastidor de madera.

6.2.4. Artefactos sala mudas

a) lavamano adulto

De loza color de pedestal. Tipo Nueva Verona.

Grifería cromada estándar, trampa cromada y sifón botella de metal cromado, en cada artefacto. Desagüe al muro. Llaves cromadas monomando. Conexión al agua fría y caliente.

b) lavamanos parvulos

Lavamanos especial para párvulos Tipo Fanaloza, estanques independientes, considerar fittings y monomando cromado tipo Nibsa.

c) inodoro

Silencioso de loza blanco con fittings y llaves de paso cromadas tapa asiento plástico Elaplas.

d) tineta tipo corvi o similar

Tina de acero estampado de 1.05 x 0.70 mts. Colocada a 0.80 mts. Del NPT, deberá consultar ducha teléfono Nibsa.



Grifería cromada estándar con combinación para ducha. Trampa desagüe cromada. Sifón de plomo tipo S. Con registro. Conexiones al agua fría y caliente. Revestimiento Cerámico sobre base de permanit de 8 mm. de espesor, sobre bastidor.

6.2.5. Otros artefactos

En comedor y sala de amamantamiento

a) lavamano adulto

De loza color con pedestal. Tipo Nueva Verona.

Grifería cromada estándar, trampa cromada y sifón botella de metal cromado, en cada artefacto. Desagüe al muro. Laves cromadas monomando. Conexión al agua fría y caliente. En Comedor y Sala de Amamantar.

4.2.8. accesorios de baños

La colocación de los accesorios debe asegurar su firmeza y fijación, debiendo éstos ser embutidos, impidiendo su remoción posterior.

Se cuidará especialmente la estética de su colocación.

Su ubicación se establecerá en obra por la I.F.O

No se aceptarán accesorios de Fanaloza, por la poca durabilidad que presentan

Serán MANCESA o superior calidad.

a) jabonera mural

De loza blanca mediana.

En: en receptáculo de ducha.

b) perchas

De loza blanca Mancera.

En: cada WC

c) espejos

De 60 x 80 cm. con marco de aluminio blanco 5019 y burlate de goma.

En: cada lavatorio.

Espejo de estimulación: según requerimientos institucionales en Sala de Actividades. Según anexo

d) botiquin

De madera esmaltada, con puerta espejo de 60 x 50 cm. Repisas interiores y quincallerías de primera calidad. Este deberá quedar ubicado en el baño de personal.

e) barra de apoyo discapacitado móvil

Barra de apoyo móvil de medida 70 x 18 cm.

Tubo de acero inoxidable diámetro 1 1/4" e: 1,5 mm.

Esta irá al muro afianzada con pernos de anclajes

En: Baño discapacitado. (Ver Anexo)

f) barra de apoyo discapacitado fijo

Barra de apoyo de medida 60 cm. tubo de acero inoxidable diámetro 1" e: 1,5 mm.

Esta irá al muro afianzada con pernos de anclajes

g) tirador puerta

Tirador de puerta medida 60 cm. tubo de acero diámetro 2" e: 1,5mm.

En: Puerta de Baño Discapacitado y exterior puertas salida de emergencia salas.



6.2.6. Extractor

Se consulta S & P Extractor de aire 185 m³/hr Decor 200. Se deben considerar sus correspondientes tubos de evacuación de gases y su hojalatería. Ubicación de acuerdo a lo que indica plano.

6.2.7. Extintores

Extintor de polvo químico seco de 6 kilos. Tipo ABC. Colgados a 1.10 m del NPT.

6.2.8. Pintura Intumescente.

Se considera pintura intumescente para todos las Estructuras soportantes de Acero y elementos metálicos, de acuerdo a normativa chilena de resistencia al fuego existente.

6.2.9. Señalética

Se consulta por proveer e instalara acrílicos en lugares determinados por I.T.O y prevencionista INTEGRA, el cual hará entrega de plano doble carta y pegatinas formato ACHS que irán pegados sobre acrílico el que tendrá una medida de 3cm por sobre el borde de pegatinas e irán fijadas a muros por 2 tornillos según superficie a fijar

NOTA:

El diseño de todo elemento que quede a la vista y que no se encuentre detallado en los planos, deberá ser sometido a la aprobación del Arquitecto de la Obra, como así mismo, la elección de sistemas no especificados.

En general predominarán los Planos de Arquitectura sobre los planos de Instalaciones, salvo indicaciones especiales. Cualquier diferencia deberá consultarse al Arquitecto.

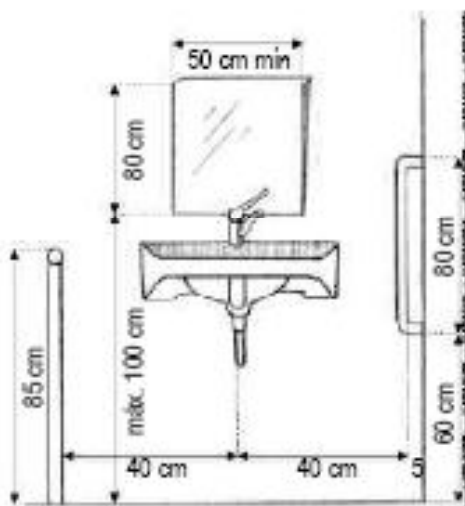
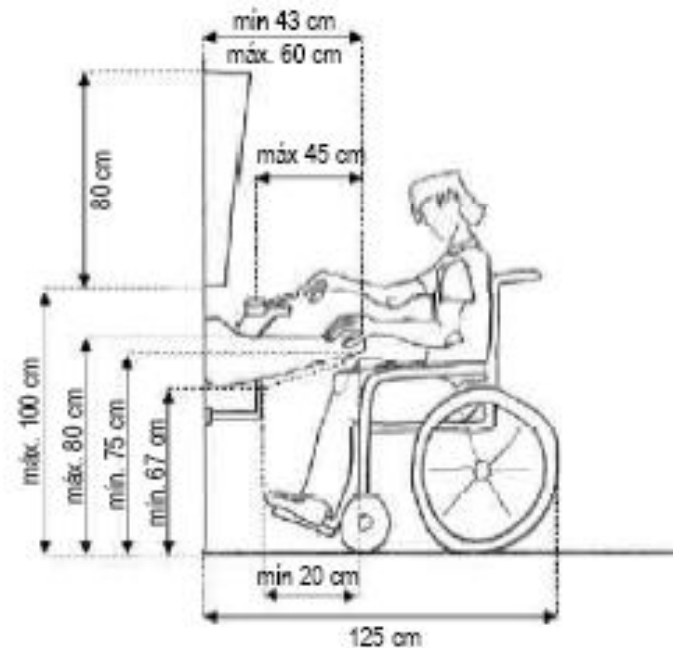
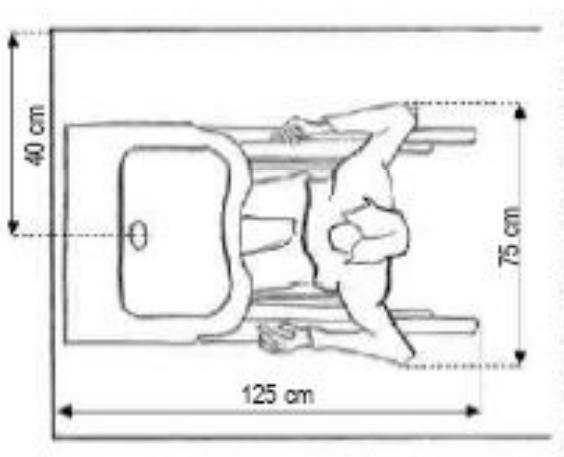
Cualquier cambio o mejora de las Especificaciones Técnicas y/o Proyecto, deberá ser aprobado por el Arquitecto.



ANEXO : Disposición artefactos SS. HH. Minusválidos

A) Lavamanos

- La aproximación al lavamanos es frontal. No debe tener pedestal ni mobiliario inferior que dificulte la aproximación.
- Para usuarios en silla de ruedas, la altura de colocación será de 80 cm. La altura mínima libre inferior será de 75 cm.
- Es conveniente aislar las cañerías de desagüe y alimentación que podrían causar quemaduras a personas con falta de sensibilidad en las piernas.
- La grifería debe ser del tipo palanca, presión u otro mecanismo que no requiera el giro de la muñeca.
- El espejo se instalará a una altura de 100 cm desde el suelo inclinado 10° con respecto a la vertical.
- Los toalleros y secador de manos se instalarán a una altura máxima de 110 cm.



- Las barras de apoyo se disponen en el espacio de utilización próximo al aparato sanitario para ayudar en su uso a la persona discapacitada. En el caso de baños de viviendas, las barras de apoyo deben ajustarse a las necesidades y costumbres del usuario. En el caso de lugares de uso público es necesario buscar una ubicación que satisfaga las necesidades al mayor número de usuarios. Las barras de apoyo deben tener un diámetro 3,5 cm, ser de material antideslizante, de color contrastante con las paredes y suelo y anclaje resistente. La barra abatible se coloca en el costado desde donde se hace la transferencia desde la silla de ruedas hacia el wc.

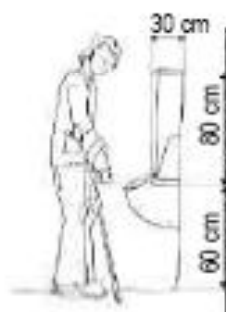
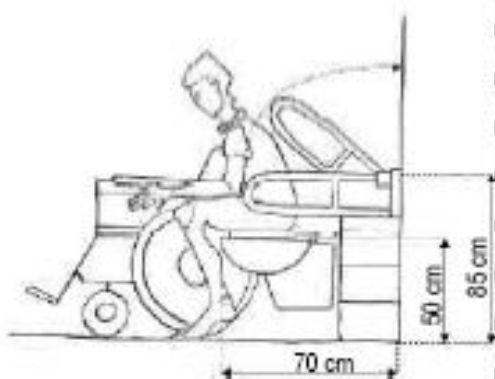
B) Inodoro

- El espacio en torno a la taza debe considerarse según la forma de aproximación. Esta puede ser lateral a derecha o izquierda, frontal u oblicua, según la forma en que se realiza la transferencia desde la silla al wc.



- El mecanismo de descarga de agua puede ser mediante palanca accionable con mano, codos, etc.
- El papel higiénico deben situarse a una altura entre 70 a 90 cm y ser alcanzables en un radio de acción de 45 cm desde el inodoro.
- La altura de la taza debe adecuarse a la altura de 50 cm (altura a nivel con la silla de ruedas). Si la altura estándar es menor se colocará sobre una base lo más ceñida a la forma de la base del inodoro para no interferir con la aproximación a él.

Es importante que el wc sobresalga lo más posible de la pared para poder situar en profundidad la silla de ruedas. Si se usan inodoros sin estanque de agua se recomienda desplazarlo hacia delante hasta alcanzar una distancia mínima de 70 cm de profundidad.



Los urinarios deben considerar espacios de aproximación sin obstáculos, barras de apoyo verticales de 80 cm de longitud, separadas 30 cm de la pared, y gancho para colgar las muletas o bastones.



Altura WC modificada en obra para alcanzar la altura adecuada.



ANEXO : Resistencia al Fuego

Se consideran las siguientes soluciones constructivas de acuerdo a Listado Oficial de Comportamiento al Fuego de Elementos y componentes de la Construcción MINVU

1.1 MURO CORTAFUEGO (F-60)

1.1.1 Metalcon Cintac Normal 140/120 (División)

Elemento de construcción que se usa como muro divisorio en edificios. El elemento está formado por una estructura metálica. (Sistema Metalcon). Consta de siete montantes verticales (pie derechos), hechos con perfiles de acero galvanizado de 90 x 38 x 12 x 0,85 mm, Murogal montante, distanciados entre ejes cada 0,37 m, aproximadamente y de dos soleras (inferior y superior) de 92 x 30 x 0,85 mm, Murogal canal. Esta estructuración está forrada por ambas caras con una doble plancha de yeso-cartón R F de 12,5 mm de espesor, cada una, atornilladas a la estructura de acero. Tal configuración deja espacios libres en el interior del panel, los cuales están rellenos con lana mineral, cuyo espesor es de 50 mm y densidad media aparente de 40 Kg/m³. El peso total del elemento es de 300 kilogramos. Espesor total del elemento: 0,14 m.

1.2 MURO ESTRUCTURAL (F-60)

1.2.1 Metalcon Cintac Especial 100/60

Elemento de construcción destinado a uso como muro divisorio en edificios. El elemento está formado por una estructura metálica (Sistema Metalcon). Consta de cinco montantes verticales (piedrechos), hechos con perfiles de acero galvanizado tipo C de 60 x 38 x 6 x 0,85 mm, Murogal montante, distanciados entre ejes cada 0,55 m, aproximadamente y de dos soleras (inferior y superior) de 62 x 25 x 0,85 mm, Murogal canal. Esta estructuración está forrada por ambas caras con una doble plancha de yeso-cartón estándar de 10 mm de espesor, cada una, atornilladas a la estructura de acero. Tal configuración deja espacios libres en el interior del panel, los cuales están rellenos con lana mineral, cuyo espesor es de 50 mm y la densidad media aparente de 40 Kg/m³. El peso total del elemento es de 212 kilogramos. Espesor total del elemento 100 mm.

1.2.2 Metalcon Citac Normal 130mm

Elemento de construcción destinado a uso perimetral o divisorio de edificios, conformado por una estructura metálica (Sistema Metalcon). Consta de cinco montantes verticales (pie-derechos), hechos con perfiles de acero galvanizado, de 90 x 38 x 12 x 0,85 (mm) (Murogal Montante), distanciados entre ejes a 0,55 m, aproximadamente, y de dos soleras (inferior y superior), Murogal Canal de 92 x 30 x 0,85 (mm). Esta estructuración de acero está forrada por una de sus caras con doble plancha de yeso – cartón estándar 15 mm de espesor cada una. La otra cara está forrada con una placa de madera OSB de 9,5 mm de espesor. Todo el conjunto está atornillado a la estructura de acero. Tal configuración deja espacios libres en el interior del panel, los cuales están rellenos con una doble colchoneta de lana mineral, cuyo espesor es de 90 mm y densidad media aparente es de 40 Kg/m³.

Espesor total del elemento 130 mm. El peso del elemento es de 200 kilogramos.

1.3 ESCALERAS (F-15)

Se aplica pintura INTUMESCENTE en espesor garantizado por certificado y marca de pintura entregado por contratista.



1.4 LOSAS (F-15)

1.4.1 Tabigal Cintac Económico R.V.H. 100 / 200

Complejo de losa con placa colaborante consistente en tres vigas de acero doble T de 200 x 100 x 6 mm y 3 m de largo, distanciadas a 1,8 m entre ejes sobre las cuales se instalan láminas acanaladas de acero galvanizado que sirven de moldaje perdido a la losa de hormigón. Esta va reforzada con mala electro soldada tipo ACMA – 92. Las vigas de acero están protegidas con dos planchas de yesocartón de 15 mm de espesor, cada una, sobre perfiles de acero previamente dispuestos en las vigas de acero. Las dimensiones totales del complejo son: 4 m de largo, 3 m de ancho y 0,13 m de espesor de la losa. Espesor total del elemento: 0,332 m, incluyendo el espesor de las vigas.

1.5 TECHUMBRE (F-30)

1.5.1 Techumbre Metalframe STR Aluzinc e = 0,5mm

Elemento de techumbre para edificios, constituida por una estructura metálica con perfiles de acero galvanizado Sistema Metalframe STR. Las cerchas y diagonales de esta estructuración sostienen una cubierta de acero liso "Aluzinc", cuyo espesor nominal es de 0,5 mm, y una cumbrera metálica tipo caballete Aluzinc de 0,5 mm de espesor. Transversal a las cerchas se ha colocado una perfilería de acero Metalframe tipo Omega (Ω) de 35 x 19 x 8 x 0,5 mm, distanciadas entre ejes cada 0,4 m, aproximadamente. Sobre esta perfilería va un aislamiento térmico de lana de vidrio Aislan Glas, R/188, tipo rollo libre, (paño continuo) de 80 mm, de espesor y una densidad media aparente de 14 Kg/m³. Bajo esta perfilería va un cielo de yeso – cartón tipo RF de 12,5 mm de espesor, atornillado. Las cerchas son de perfil estructural Metalframe STR tipo C de 90 x 40 x 8 x 0,85mm. Las diagonales son perfiles Metalframe STR tipo Omega (Ω) 40 x 40 x 8 x 0,85. Las costaneras son perfiles Metalframe STR tipo Omega (Ω) de 40 x 25 x 15 x 8 x 0,85 mm. La cubierta está conformada por planchas lisas de acero Aluzinc de 0,5 mm de espesor. La altura de la cercha es de 1,0 m.