

ESPECIFICACIONES TÉCNICAS

JARDÍN INFANTIL: Las Campanitas

UBICACIÓN: Los Aromos s/n Pob. Santa Elvira

COMUNA: Copiapó

OBRA: Ampliación Sala cuna y mejoramiento Jardín Infantil Campanitas, comuna de Copiapó

GENERALIDADES

Las presentes Especificaciones Técnicas, se refieren a los trabajos necesarios para la construcción de la ampliación y mejoramiento jardín Infantil Las Campanitas, comuna de Copiapó.

Para esto, se deben tener presentes los términos de referencias entregados y complementarios a estas E.T. y todas las Normas Vigentes de construcción, recomendaciones de Fabricantes y Certificación de Productos, así como también, especial control para el correcto cumplimiento de lo solicitado en Sistemas Eléctricos, alcantarillado, agua potable y todo aquello que involucre el desarrollo del proyecto que a continuación se especificará.

Se considera que cada partida es integral en cuanto a los elementos que fuere necesarios instalar o adicionar que no estuvieren detallados.

Los materiales que se especifican y por tanto que serán utilizados en la obra se entienden de primera calidad, conforme a las Normas y Especificaciones del fabricante.

La empresa adjudicada será absoluta responsable del buen funcionamiento de la obra a ejecutar, así como de los sistemas de seguridad y prevención de riesgos necesarios dadas las características de las actividades que en estos recintos Educativos se desarrollan y la presencia de los niños y niñas que día a día desarrollan sus actividades Educativas en este (os) recintos.

La Empresa Contratista no podrá modificar el proyecto o alguna de las partidas de este, sin que estas observaciones sean cotejadas con Fundación Integra y debidamente autorizadas.

Normas que rigen el proyecto

- LEY GENERAL DE URBANISMO Y CONSTRUCCION Y SU ORDENANZA.
- ORDENANZAS GENÉRALES, ESPECIALES Y LOCALES DE CONSTRUCCION Y URBANIZACION.
- LEYES DECRETOS O DISPOSICIONES REGLAMENTARIAS VIGENTES, RELATIVAS A PERMISOS, APROBACIONES, DERECHOS IMPUESTOS, INSPECCIONES FISCALES O MUNICIPALES
- REGLAMENTOS Y NORMAS PARA CONTRATOS DE OBRAS PÚBLICAS.
- NORMAS DEL INSTITUTO NACIONAL DE NORMALIZACION.
- REGLAMENTO PARA INSTALACIONES DE ALCANTARILLADO Y AGUA POTABLE. (RIDAA)

- REGLAMENTOS Y NORMAS DE LA SUPERINTENDENCIA DE ELECTRICIDAD Y COMBUSTIBLE. (S.E.C)
- REGLAMENTO Y ESPECIFICACIONES PARA LA CONSTRUCCION DE PAVIMENTO VEHICULAR Y PEATONAL.
- NORMAS DE SEGURIDAD E HIGIENE INDUSTRIAL

I.- OBRA NUEVA DE CONSTRUCCION

A. Obra Gruesa

1. Instalación de Faena, Demoliciones y Limpieza General

Se realizará toda la limpieza y demoliciones necesarias de acuerdo al emplazamiento del proyecto, para ello se debe considerar, desratización y todas las acciones necesarias para poder instalar la faena y realizar el trabajo de construcción. Todas las ubicaciones y obras de la instalación de faenas deberán contar con el visto bueno y aprobación del personal de Inspección de Obras correspondiente al depto. de Operaciones.

Se cercará todo el contorno de la construcción y área de trabajo mediante cuarterones de 4"x4" más placa OSB Multiplac, de forma de proteger el ingreso de la comunidad en general a la obra.

Dentro de esta Partida se considera lo siguientes:

- Se ubicarán baños químicos para el uso del personal de obra. Estos deberán limpiarse periódicamente por empresa abastecedora. No se permitirá usar los recintos higiénicos de la comunidad educativa ni norias o pozos negros.
- Elementos de seguridad y protección personal para todos los operarios de la obra, instalaciones y equipos para higiene industrial adecuados para la prevención de accidentes, de primeros auxilios y botiquín para emergencias de disponibilidad expedita y permanente en la faena.
- Normativas vigentes en materia de condiciones sanitarias ambientales, de seguridad en faenas, equipos e instalaciones de protección de operarios y prevención de riesgos ocupacionales.
- Se ubicará un recinto comedor para trabajadores techado y con pavimento en el cual deberá incluirse mesas bancas y cocinilla para calentar alimentos.
- Se ubicará un recinto vestidor para trabajadores techado y cerrado lateralmente con muebles hecho in situ para guardar vestimenta. Estos deberán contar, con duchas para trabajadores de acuerdo a las exigencias de Salud ambiental para trabadores esporádicos.
- Se dispondrán y señalarán los lugares de acopio de materiales. Así mismo se deberán disponer señalé tica aprobadas por la ITO exterior indicando trabajos, faenas y entrada y salida de carga.
- Se dispondrá la toma de agua desde redes existentes que el ITO autorice con remarcador. El consumo deberá ser cancelado por el contratista, hasta la recepción definitiva de la Obra.

- Se dispondrá la toma de energía eléctrica provisoria con remarcador, previa autorización de compañía abastecedora local.
- Se mantendrá constantemente en la obra una carpeta archivadora con los siguientes contenidos: (la totalidad de este archivo deberá quedar a libre disposición de todos los entes de fiscalización determinados por ley y por el municipio).
- Especificaciones técnicas, memorias de cálculo, planos etc. del proyecto.
- Libro de obra tipo manifold autocopiativo (triplicado) autorizado por el departamento de Operaciones. (Este será solicitado y permanecerá en la obra durante el periodo de la ejecución del proyecto)
- Una copia del original del contrato y bases técnicas generales y especiales firmadas por el contratista, de la propuesta de construcción del presente proyecto, esto es:
 - ✓ Carta Gantt.
 - ✓ Presupuesto por partidas detallado.
 - ✓ Estados de pagos cursados.
 - ✓ Catálogos y recomendaciones del fabricante de cada producto si así lo indican estas especificaciones técnicas.
 - ✓ Certificados de calidad de los materiales empleados etc. De cada partida si así lo amerite.
 - ✓ Libro de asistencia del personal.
 - ✓ Plan de prevención de riesgos.
- Se deberá entregar toda la obra y su entorno en perfectas condiciones por la ITO, completamente aseada, incluyendo la totalidad de las áreas ocupadas como instalaciones de faenas las que se deberán demoler o limpiar.

2. Movimientos de Tierra, Fundaciones y Radier

2.1 Trazados y Niveles

Todo replanteo de los proyectos de ingeniería y arquitectura en el terreno se realizará a través de instrumental topográfico.

Se dispondrá niveletas en forma continua a los ejes a no más de un metro de cada uno de ellos. Se deberán marcar claramente cada uno de los ejes y deberán permanecer en lo posible durante toda la obra. Previo a las excavaciones se deberá ejecutar una supervisión por parte de los profesionales designados por el departamento de operaciones.

El ITO designará un punto de referencia y un nivel de terreno. Se deberá hacer un seguimiento de todos los niveles mediante instrumentos topográficos calificados durante toda la obra.

2.2 Excavaciones

Se ejecutarán las excavaciones descritas en plano de fundaciones para disponer el cimiento y será constante en todo su recorrido. Las paredes deberán quedar verticales y el fondo horizontal, libre de rocas y sedimentos. El material sobrante se dispondrá o acopiará de tal forma que no entorpezca la construcción en el lugar y la forma que determine el ITO, manteniendo la precaución de no mezclar estratos de diferentes consistencias. Este material podrá ser reutilizado como relleno previa certificación de laboratorio autorizado y previo V° B° del ITO. De

todas formas la capa vegetal no podrá ser reutilizada y deberá ser depositada en lugar indicado por el ITO o botadero autorizados por (Dirección de Obras Municipales).

Se ejecutará emplantillado continuo de hormigón H-10, según cálculo en todos los ejes, el espesor para este será de 5cm.

Se dispondrá sello de polietileno en mangas de 0,2 mm de manera de cubrir todo el contacto del cimiento con el terreno con un traslapo mínimo de 10 cm.

Se contempla la colocación de bolón desplazador homogéneamente en la primera mezcla hasta la altura de 30 cm. Este árido no podrá tener un diámetro inferior a 13 cm. Se tendrá especial cuidado de programar las pasadas de ductos de instalaciones. Esto se efectuará con tacos de polietileno expandido a presión. Estos tacos deberán ser en lo posible de las dimensiones de las pasadas para no involucrar más volumen de lo necesario y debilitar el cimiento puntualmente.

Se deben considerar todas las especificaciones además indicada por proyecto de Ingeniería.

2.3 Cimientos

Se consultan de hormigón grado H-20 ubicación según plano (0.4x0.5m), este hormigón tendrá una resistencia mínima a la compresión de 200 Kg /cm² su contenido mínimo de cemento será de 320 kg/cm³, su asentamiento será de 5-7-cm y el tamaño máximo de agregado grueso será de 32 mm.

2.4 Moldajes

En general para los moldajes se deberá emplear materiales que aseguren una correcta ejecución del elemento definitivo.

La ITO tendrá la facultad de aprobar o rechazar cualquier elemento hormigonado defectuoso. Antes de hormigonar se verificarán niveles y plomos. Que no sobresalgan del piso existente con el fin de evitar esquinas peligrosas. La estructura del moldaje tendrá firmeza tal que impida deformaciones por efectos de vaciado del hormigón o cualquier otra causa, las uniones del moldaje serán estancas, para evitar pérdidas de la lechada del hormigón.

2.5 Sobrecimientos

Se consultan de hormigón grado H-25 ubicación según plano (0.2x0.4m), este hormigón tendrá una resistencia mínima a la compresión de 250 Kg /cm² su contenido mínimo de cemento será de 380 kg/cm³, su asentamiento será de 5-7-cm y el tamaño máximo de agregado grueso será de 32 mm.

2.6 Enfierraduras

Acero tipo A44-28H con resaltes; de acuerdo a largos, empalmes, reparticiones, encuentros etc., y los diámetros indicados en planos del proyecto. Irán amarrados con alambre N°18 de acuerdo a Normas Chilenas Nch 211; 01.20 y 204. Of. 77.

2.7 Radier

El radier se ejecutará siguiendo los detalles en los planos (H-20) y será de 10cm. de espesor. Su terminación será con afinado de cemento allanado de espesor de acuerdo a los NPT requerida en proyectos manteniendo un mismo nivel en recintos con diferentes pavimentos. Incluirá impermeabilizante Sika 1 o equivalente en proporción recomendada por el fabricante.

Bajo el radier se dispondrá de una capa de polietileno de 0,2 mm de espesor dispuesta en mangas con un traslapo de a lo menos 15 cm. entre cada una. Se tendrá el cuidado de no romper el material. En los extremos las mangas se devolverán hacia arriba de manera de aislar por todas las caras al radier del resto de los rellenos.

Bajo la capa de arena irá capa ripiosa bajo 1 ½" de 15 cm. De espesor compactada mecánicamente y regada abundantemente.

Bajo la capa ripiosa irá estabilizado compactado cada 10 cm mecánicamente hasta alcanzar los niveles requeridos. Se regará abundantemente después de cada compactación y se volverá a compactar hasta que se advierta que no seguirá cediendo significativamente.

Bajo la capa de estabilizado se compactará el terreno natural libre de impurezas y de la capa vegetal.

3. Muros Exteriores e Interiores

Considerar detalles y especificaciones de planos de cálculo estructural. Además considerar como referencia de estructura de acuerdo OGUC Art. 4.3.3. Solución número A.2.3.30.45, de acuerdo a la descripción del listado oficial de comportamiento al fuego MINVU de resistencia al fuego (F-30)

A.2.3.30.45 Metalcon Cintac Normal 80 mm

DESCRIPCION DE LA SOLUCION					
Elemento de construcción destinado a uso perimetral o divisorio de edificios, formado por una estructura metálica (Sistema Metalcon). Consta de seis montantes verticales (pie-derechos), hechos con perfiles de acero galvanizado tipo C, de 60 x 38 x 8 x 0,85 (mm), Murogal montante, distanciados entre ejes cada 0,55 m, aproximadamente, y de dos soleras (inferior y superior), de tipo C de 61 x 20 x 0,85 (mm). Esta estructuración de acero está forrada por una de sus caras con una plancha de yeso - cartón estándar (Std) 15 mm de espesor, la otra cara está forrada con una placa de madera "OSB" de 9,5 mm de espesor, sobre la cual a modo de terminación un tinglado con placas de fibrocemento colocadas horizontalmente, cuyas dimensiones son de: 2200 x 190 x 6 (mm). Entre la placa de madera "OSB" y el tinglado de fibrocemento va un papel fieltro. Todo el conjunto está unido por medio de tornillos a la estructura de acero. Tal configuración deja espacios libres en el interior del panel, los cuales contienen lana mineral con densidad media aparente de 14 Kg/m3 y un espesor de 50 mm. Espesor total del elemento 80 mm.					
INSTITUCIÓN	Informe de Ensayo N°	Laboratorio	Fecha de Ensayo	Resistencia	Vigencia de la Inscripción
CINTAC S.A.	251.833	IDIEM	30-01-01	F-30	2015

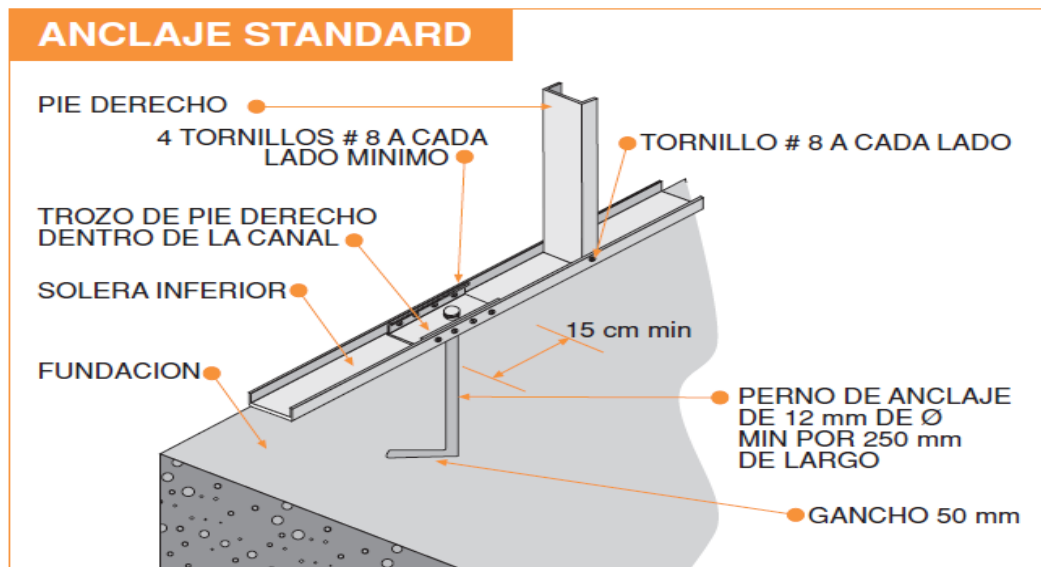
La coronación (Viga Superior, tipo costanera) se realizará con Perfil de acuerdo a plano estructural estructural. En general se deben seguir todas las instrucciones recomendadas por el fabricante y de los planos y especificaciones de ingeniería del proyecto. (www.cintac.cl).

3.1 Estructura de Muros (sistema “Metalcon”)

Se consulta en perfiles “C” estructural Metalcom, (Murogal) Solera inferior del tipo Canal según planimetría, instalado a sobrecimiento o radier mediante pernos de anclaje de 12mm. (Según Croquis Adjunto). La coronación (Viga Superior, tipo costanera) se realizará con Perfil estructural 150/40/12/1.6mm.

Entre Muros se consulta la instalación de perfil tipo montante de 38/90/12/1.0mm separados entre sí a 0.4m. Todos los elementos serán afianzados mediante tornillos autopercutores (Cabeza de lenteja) de 8x1/2”.

En general se deben seguir todas las instrucciones recomendadas por el fabricante y de los planos y especificaciones de ingeniería del proyecto. (www.cintac.cl).



3.2 Revestimientos Exterior e Interior estructural

Los forros de paneles exteriores estarán conformados en planchas de OSB (15mm), mientras que los interiores serán de yeso cartón de 10mm. Dentro de esta partida se considera la instalación de fieltro asfáltico 15lb además de la colocación y provisión de aislación de lana mineral de 50mm entre muros.

En los casos que corresponda a zona húmeda en baños y cocinas se reemplazará la plancha tipo yeso cartón de 10mm, por tipo Volcanita 15mm RH.

Todas las planchas se colocarán mediante la utilización de tornillos punta fina de 6x1”.

Imagen de referencia

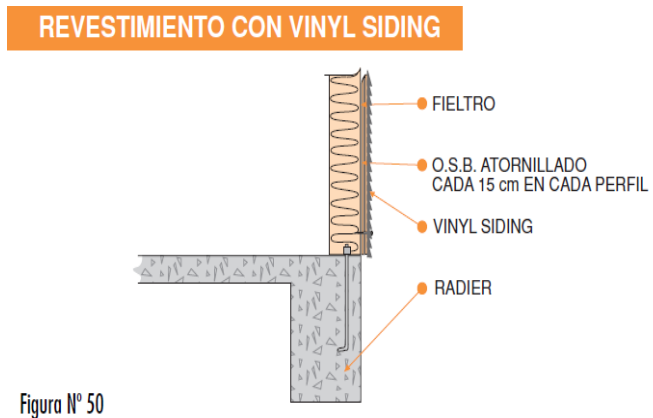


Figura Nº 50

4. Revestimiento Exterior de terminación

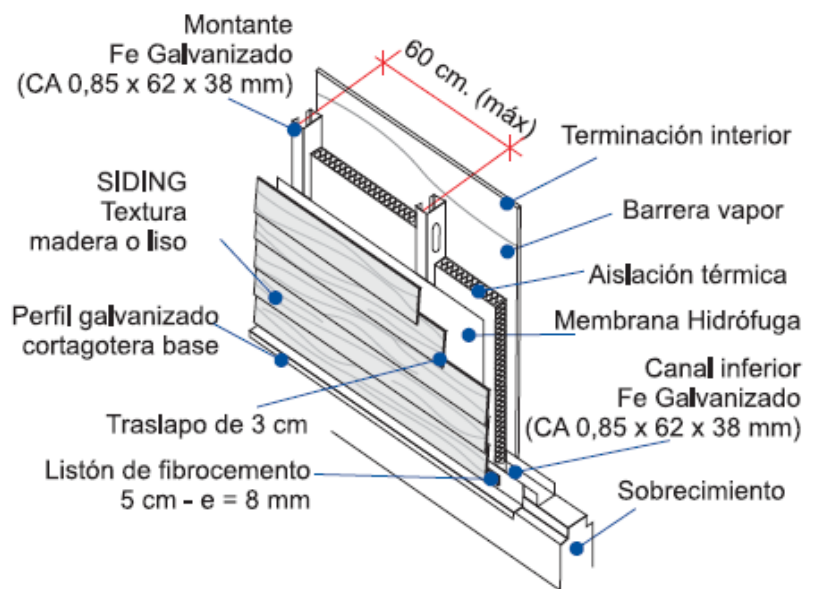
Se considera Siding de fibrocemento 6mm, tipo marca Pizarreño y en general se deben seguir todas las instrucciones recomendadas por el fabricante para su instalación.

(Esto es accesorios complementarios como Esquineros, Pilastras, Perfil término, Perfil inicio, perfil “J” etc.) http://pizarreno.cl/wp-content/uploads/2012/06/instalacion_siding.pdf.

Imagen de Referencia

METALICA

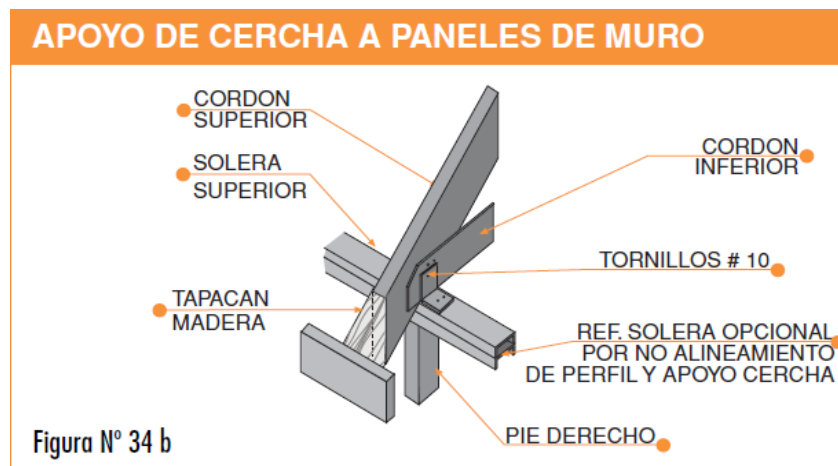
- Siding de fibrocemento puede ser instalado sobre una base de estructura metálica tipo Metalcom
- Para cerramientos exteriores se emplearán montantes metálicos debiéndose arriostrar de acuerdo a las recomendaciones del fabricante.
- Las fijaciones de las tablas a la estructura serán mediante tornillos autoperforantes.



5. Cerchas

Se consulta en perfiles “C” estructural Metalcon, (Tegal) del tipo Canal 38/90/12/0.85mm, instalado sobre viga superior. Estas estarán instaladas cada 1m.

Todos los elementos serán afianzados mediante tornillos autoperforantes, fijaciones y en general siguiendo todas las instrucciones recomendadas por el fabricante (www.cintac.cl)



6. Costaneras, Entramado, Cielos y Aislación

6.1 Costaneras

Estarán conformados en perfilaría tipo tegal Omega Costanera Normal 0.85mm (25/40), Todos los elementos serán afianzados mediante tornillos autoperforantes, fijaciones y en general siguiendo todas las instrucciones recomendadas por el fabricante (www.cintac.cl)

6.2 Entramado de Cielo

Los entramados serán reforzados y elaborados en perfiles laminados en frío en chapas galvanizadas de 0.5mm.de espesor como mínimo. Se utilizarán del tipo, perfil Portante 40 R y Perfil AT (En perímetro de Salas), instaladas y afianzadas firmemente según instrucciones del fabricante. (www.cintac.cl)

En General, para cada instalación, deberán incluirse las fijaciones, refuerzos necesarios para la sustentación de las planchas. Respetar las instrucciones del fabricante y antes de iniciar las faenas de estructuras y de revestimiento se exigirá la elaboración de una muestra, que deberá contar con el visto bueno del departamento de Infraestructura.

6.3 Cielos

Sustentado por los entramados, se consulta la instalación de planchas de yeso cartón de 10mm de espesor en todos los recintos zonas secas, mientras que en zonas húmedas se contempla de 10mm RH.

Las que se aplicarán con el sistema de junta invisible siguiendo las recomendaciones del fabricante, ejecutada con cinta de fibra tipo Joing Guard y pasta adhesiva del tipo Join col-100. Luego se dispondrán de dos manos de

pasta muro Tajamar F-15, o equivalente de manera que no se noten imperfecciones. No se aceptarán cielos con aparentes uniones sobresalientes, grietas superficiales ni placas defectuosas o deformadas..

6.4 Aislaciones: Todos los materiales deberán cumplir con las disposiciones descritas en el artículo 4.1.10. de la O.G.U.C. (Zonificación Climática 1)

EMPLAZAMIENTO	EXIGENCIA ARTICULO 4.1.10	
	ZONA CLIMATICA	RESISTENCIA TERMICA RT [(m ² K)/W]
UBICACION GEOGRAFICA -Regiones-		
Norte Grande y Costa IV Región	ZONA 1	1.19
Desierto y parte IV y V Regiones	ZONA 2	1.66
Regiones : II, IV, VI y RM	ZONA 3	2.13
VII y VIII Regiones	ZONA 4	2.60
Precordillera y IX Región	ZONA 5	3.07
Zona interior : IX y X Regiones	ZONA 6	3.54
Cordillera y Zona Austral	ZONA 7	4.01

Zonas	Factor R100(***) (m ² -K/ W) x 100	Espesor de Aislamiento que cumple (mm)
1 Arica-Iquique-Antofagasta-La Serena	94	40
2 Calama-Ovalle-Viña del Mar-Valparaíso	141	60
3 Metropolitana-Rancagua-Chimbarongo	188	80
4 Vichuquén-Talca-Concepción-Mulchén	235	100
5 Traiguén-Temuco-Villarrica-Osorno	282	120
6 Panguipulli-Puerto Montt-Chaitén	329	140
7 Palena-Porvenir-Puerto Aysén	376	160

(***) Según la norma térmica NCh 849:w = Flujo térmico.
 < = Diferencia de temperatura entre el interior y el exterior.

6.4.1 Lana Mineral

Como aislación térmica se consulta lana mineral en rollo con papel Kraft por una cara 50 mm. El que se colocará en la forma indicada en los planos respectivos, sobre el entramado de cielo y muros, tratando que su aprovechamiento sea completo y según instrucciones del fabricante.

7. Cubiertas

El diseño contempla soluciones conjuntas de cubierta y hojalatería a aplicar en las edificaciones que conforman el proyecto, el contratista deberá ejecutar estas partidas en estricto cumplimiento a especificaciones y requerimientos indicados por los fabricantes.

Cubierta Instapanel PV4 0.5 mm de espesor o similar técnico, prepintada una cara (color Verde), se consulta en ambos volúmenes.

Previa colocación de cubiertas, se consulta la instalación de planchas de Osb 11.1mm fijadas a costaneras mediante la utilización de tornillos autoperforantes y revestidas por fieltro asfáltico 15lb.

8. Hojalaterías y Complementos de Techumbre

Todos los elementos de Hojalaterías deberán ser Pintados para dar mayor protección y durabilidad del mismo color de la cubierta, considerar pintura epoxica de larga duración previo tratamiento a las latas.

8.1 Limahoyas y Limatones

Se estructurarán de acuerdo a proyecto de cálculo, formándose canales inclinadas en hojalatería de 0,5 mm remachadas y soldadas. Se deberá tener especial cuidado de disponer doble sello de papel fieltro en estas uniones. Su terminación será de idéntico color a cubiertas correspondientes.

8.2 Canales de Agua Lluvia de Zinc Alum

Se contemplarán en todos los recorridos de aleros según plano de techumbre y detalles. Se ejecutarán en Zinc alum de 0,6 mm de espesor remachadas y soldadas. Todas las juntas deberán sellarse con masilla Plastikote N° 8500 de Chilcorrofin o equivalente siguiendo las recomendaciones del fabricante.

La unión a la estructura de tapacanes será a través de tornillos autorroscantes debidamente sellados. Las canales se sentarán en tablón de pino IPV de 2/4" u 2/6" según correspondan, el que irá atornillado con autoperforantes a cerchas y canes falsos. Una vez instaladas y desengrasadas minuciosamente a los pintos a la vista se aplicarán dos manos de esmalte sintético.

8.3 Bajadas de Agua Lluvia

De acuerdo a planos de detalles y techumbre irá bajadas de agua lluvia en base a tubos y codos de PVC sanitario de dimensiones especificadas. Todas las uniones deberán sellarse con adhesivo recomendado por el fabricante. Se consideran tres abrazaderas por bajada en primer nivel, de pletina metálica de 3 mm de espesor con dos pernos 1/4" / 1/2" con golillas y se fijarán a los muros con taco fischer tipo "S" y tornillo de 1,5" / 10" cabeza redonda. La terminación de las abrazaderas y PVC será con tres manos de esmalte sintético de color definido por el departamento de operaciones.

8.4 Forros de Ventilación

En donde se produzcan traspaso de cañones de ventilaciones se deberá prever mantas y sellos de las mismas características. Se deberán realizar las pruebas de agua necesaria para garantizar el sello hermético de estas terminaciones

B. TERMINACIONES

9. Pavimentos:

Se realizaran considerando términos de referencia de materiales, complementarias a estas ET.

9.1 Piso Vinílico

Se deberá dejar la superficie limpia, seca y llana antes de instalar el nuevo revestimiento. Si fuera necesario, se deberá retapar la superficie haciendo un alisado, nivelado y afinado a grano perdido con mortero de nivelación.

Se consulta la instalación del pavimento en las salas descrita según plano, por piso vinílico baldosa alto tráfico, arquitecta 3.2mm de etersol. La instalación se realizará de acuerdo a especificaciones del fabricante y no se aceptaran palmetas sucias con pagamento u otro elemento que afecte la óptima terminación. Se incluye sello tipo

vitrificado marca Virginia o similar.

<http://www.etersol.cl/>



Imagen de referencia

Fundación Integra- Región de Atacama

9.2 Cerámicos

Previa Instalación del Piso cerámico se deberá limpiar todas las superficies a intervenir, quedando libres de todo material que entorpezcan la adherencia del nuevo pavimento. Además las nuevas superficies deberán punterearse en una proporción de 100 por m².

Se consulta palmetas de 30 x 30cm, de primera clase, antideslizante, marca cordillera o similar, se consulta su instalación con Bekron en polvo o calidad Similar, se exigirá fragüe con preparado de idéntico color al pavimento como así mismo óptima calidad en la instalación y terminación. Dentro de esta misma partida se debe considerar la colocación de guardapolvos cerámicos de ancho 7cm, de primera clase, en perímetro interior.

10. Revestimientos en Muros

En sector de Cocina, Bodega de alimentos y servicios Higiénicos se consulta la instalación de cerámicos, área de zonas húmedas. Será de tipo Marmolada de línea piedra, de 20 x 30, marca cordillera o similar, será adherida con Bekron AC o marca similar, Se exigirá fragüe con preparado de idéntico color al muro como así mismo óptima calidad en la instalación y terminación. ("Befragüe" de color similar a la cerámica). Estas se instalarán de N.P.T a cielo de los recintos.



.- Revestimiento y pavimentos en baños de niños

11. Puertas

Se consultan puertas terciadas tipo placarol distintas dimensiones (Según Planimetría) con bastidor de laurelia y revestimiento terciado pino; espesor 45 mm. Se empleará marco de madera tipo finger o similar, colgado con 3 bisagras de 3". En general las puertas de todos los recintos (SS.HH., Bodegas, Cocinas, Salas), deberán abatir en 180° hacia el exterior.

En todas las puertas se consulta tope de goma tipo Fisher de 1". En general se instalarán en muros al nivel de guardapolvos aproximadamente, además se deben incluir las de sujeciones de seguridad, marca ducasse o

similar, los que serán instalados con perno coche a puertas, a una altura de 1.6m de N.P.T.

Dentro de esta partida se consultan protecciones de aluminio en plancha de 1.5 mm. de espesor por 32.5 cms. de alto y al ancho de las hojas, esta protección se colocará por ambas caras y canto inferior de las puertas, se fijarán con adhesivo especial de contacto tipo Agorex 60 o similar y roscalatas tipo BINDING de 3/4" x 7 cada 10 cms. máximo.

12. Cerraduras

Se consulta la instalación de cerradura Scanavini N° 1084960-L libre paso de acero inoxidable con manilla o técnicamente igual o superior, terminación acero inoxidable.

13. Guardapolvos y Cornisas

13.1 Guardapolvos

Serán de trupan (14x70mm) en todo el contorno de salas y ángulos, incluidos los marcos de puerta o elementos intermedios.

No se aceptarán piezas sueltas, manchadas o desalineadas. No se aceptarán traslajos, dado lo corto de los tramos.

Su terminación se realizará con Tres manos de Esmalte al agua de color a elección del arquitecto.

13.2 Cornisas

Las cornisas serán en trupan de a lo menos 1" / 3", en todo el contorno de cielos, incluyendo elementos intermedios.

Se utilizarán clavos puntilla de 2" a 3". Los encuentros se ejecutarán en ángulos perfectos de 45°. No se aceptarán encuentros perpendiculares ni desajustes en el ángulo.

No se aceptarán piezas sueltas, manchadas o desalineadas, en donde existan traslajos también se utilizarán cortes en 45°. La terminación será la misma aplicada a cielos.

14. Ventanas de Aluminio

Serán de Aluminio anodizado línea Alumet, Alumco o Indalum color, mate, de dimensiones y forma según planos de arquitectura, debiendo garantizar su absoluta impermeabilización. Su instalación será según especificaciones del fabricante, empleando burletes de alta flexibilidad, y picaportes del tipo caracol. Todas las ventanas serán selladas con silicona tipo AMINA transparente con la precaución de que el sellado debe ser ejecutado a la perfección.

La robustez de los perfiles deberá ser suficiente como para presentar una deflación máxima de L/200 para una presión equivalente a la de un viento de 130 Km/Hr. y para asegurar un buen funcionamiento de los elementos. El Contratista deberá garantizar el correcto funcionamiento de los elementos de acuerdo a lo especificado.

Esta partida considera la instalación de mallas mosquiteras en ventanas o paños operables.

Por el exterior de las ventana operables se debe considerar la instalación de mallas mosquiteras metálica forrado en PVC, o en su efecto, de acero inoxidable, de un espesor tal que resista una punzación de nivel medio, enmarcada en perfil de aluminio del mismo color, fija al marco.

Se consulta lámina de poliéster, constituida por demicrocapas, marca 3M o similar, esta deberá ofrecer mayor resistencia al impacto y a la propagación de la rotura.

Toda lámina contará con adhesivo especialmente delgado y transparente de gran poder que permita a la laminilla o film ofrecer óptima visibilidad y excelente adherencia (luminosidad al recinto).

Este tipo de lámina deberá resistir o contener fragmentos de vidrio en caso de roturas de alto impacto, de esta manera ayudará a proteger de cortes o heridas al evitar que astillas o trozos de vidrio salgan proyectados.

15. Pintura Interior General

Todas las pinturas se realizarán de acuerdo a términos de referencia complementarias a estas a E.T.

En todos los sectores del establecimiento y elementos (salas de actividades, bodega de materiales, cielos, puertas etc.) a pintar se retapararán, empastarán y lijearán hasta conseguir perfecto acabado de ellas, en los casos de superficies lisas de cielos, muros, puertas, etc. Solo se aceptarán pinturas de calidad comprobada, el contratista podrá optar por pinturas de fabricación Ceresita, Tricolor, o calidad técnicamente equivalente o superior, por lo que el contratista adjudicatario someterá a la aprobación de esta Unidad ejecutora la procedencia y muestras de las pinturas a emplear.

Se darán las manos necesarias para obtener una perfecta terminación. En todo caso se dará un mínimo de dos manos. Las puertas, en general deberán pintarse por todas sus caras.

Se consulta el tipo y colores de la pintura serán definidos por la ITO considerando las referencias de pintura institucionales.

16. Artefactos, Accesorios Sala de Mudas y Baño Manipuladoras

16.1 Servicios Higiénicos

16.1.1 Lavamanos

Se considera la provisión e instalación de lavamanos color blanco de loza con pedestal modelo Verona de Fanaloza o técnicamente superior, con sifón de PVC, desagüe metal cromado con pitón y cadena. La grifería a emplearse deberá del tipo Fas alta para lavatorio.

16.1.2 Wc Párvulo

Se consulta WC para párvulos marca fanaloza Kids o similar, la instalación contemplará un sello antifuga, fijaciones y sello con silicona acética con fungicida. Estos nuevos artefactos deberán instalarse de acuerdo a planta de Arquitectura adjunta, para permitir la distribución de mobiliarios dentro de este recinto.

16.1.3 WC Adulto

Se consulta WC para adultos marca fanaloza o similar, la instalación contemplará un sello antifuga, fijaciones y sello con silicona acética con fungicida.

16.1.4 Tineta con Faldón

En servicios higiénicos, se consulta el suministro de bañeras enlozadas Marca Estam o de calidad similar de 1.05x 0.70 m montadas sobre un faldón o estructura compuesta de perfiles metálicos cuadrado 30x30x2 con una altura terminada desde el NPT, de 0.8mt, el revestimiento será a través de permanit de 5mm sobre cual se colocará cerámica (20X30, color Blanca), instalada con pegamento, marca Brekron AC. Se debe resguardar dejar un registro para revisar desagües y sifones. Las bañeras contemplaran sellos de silicona acética con fungicida en todo su contorno y las griferías a utilizar será con una combinación de tina y ducha (marca Stretto) Modelo Rossini o similar.

16.1.5 Mudador

En sala de mudas, se consulta un mesón mudador de 0,8 m de ancho por 0.8m de largo, y 0,8 m de alto, confeccionado en tablero melamina de 15 mm blanco mate.

Este mueble será proporcionado por el nivel central, debido a esto el contratista tiene la obligación de dejar el espacio para su instalación.

16.1.6 Espejo 160x50

Se consultan sobre lavamanos espejos con marco de aluminio instalado a 0.8m de N.P.T, estos deberán ir pegados y sellados en toda su superficie con Sikaflex 11fc, en cordón continuo y parejo.

16.2 Equipamiento Cocina General, Cocina de leche, Cocina sólidos, Sala Amamantar y Comedor.

16.2.1 Lavamanos

Se considera la provisión e instalación de lavamanos color blanco de loza con pedestal modelo Verona de Fanaloza o técnicamente superior, con sifón de PVC, desagüe metal cromado con pitón y cadena. La grifería a emplearse deberá del tipo Fas alta para lavatorio.

16.2.2 Estanterías

Esta partida consulta la provisión por parte del contratista de estanterías para bodegas de alimentos; confeccionada en acero inoxidable y/o zinc; con 4 bandejas tipo parrilla, (no lámina metálica), del mismo material, anticorrosiva, y si es posible, con reguladores de altura entre las bandejas y niveladores de patas. El formato de presentación será:

a) Largo: 120 cm Ancho: 60 cm Altura: 180 cm



- **Imagen de referencia**
- Empresas de referencia: www.biggi.cl/ www.maigas.cl/ www.oppici.cl
- Cantidad a definir por ITO

16.2.3 Mesones de Trabajo

Estos mesones serán también provistos por el contratista y deberán ser en acero inoxidable (AISI304) y/o zinc; la tapa principal debe ser de una lámina completa $e= 1.5$ mm con viga de refuerzo a lo largo de la cubierta; a su vez, deben tener rejilla inferior (acero inoxidable) que puede ser de parrilla ó lamina y con patas que respondan a la NFS y poseer un respaldo de 10 cm y niveladores de patas. El formato de presentación será:

- a) Largo: 120 cm Ancho: 60 cm Altura: 86 cm
- b) Largo: 90 cm Ancho: 60 cm Altura 86 cm

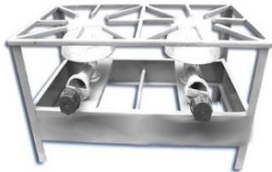


- Imagen de referencia
- Empresas de referencia: www.biggi.cl/ www.maigas.cl/ www.oppici.cl
- Cantidad a definir por ITO

16.2.4 Fogones

El fogón a usar será de hierro pintado, de dos platos, considerado en los formatos de 50 x 100 cm. Y no superior a 50 cm de alto, con conexión a red de gas.

El fogón deberá contar con sello de aprobación SEC y su respectiva placa.



- Imagen de referencia
- Empresas de referencia: www.biggi.cl/ www.maigas.cl/ www.oppici.cl
- Cantidad a definir por ITO

16.2.5 Campanas

Se solicitan campanas muro de acero inoxidable con filtros en aluminio con portafiltros en aluminio y su respectivo extractor e= 1.2 mm. La ubicación de éstas será en base a plano de arquitectura.

Las campanas de cocina de leche y de cocina de solidos salas cuna serán:

CAMPANA DOMESTICA

>Este tipo de extractor se considerará sobre cocinas domésticas y cocinilla.

>La altura de piso a la zona de extracción será según requerimiento SEC

a) Largo: 60 cm Ancho: 50 cm Alto: 30 cm

La salida del tubo será de 4" con extractor de tiro forzado eléctrico, también en 4" (considera poncho, rosetas y hojalaterías)



- Imagen de referencia
- Empresas de referencia: Retail, grandes tiendas.

CAMPANA SEMI-INDUSTRIAL

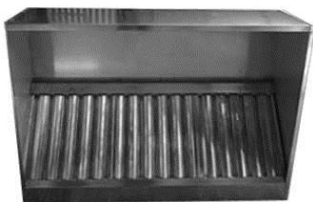
>Este tipo de extractor se considerará sobre fogones, asegurando que queda cubierto a lo menos 10 cms a cada lado de estos, es decir, si el fogón tiene dimensiones 100x50cm, la campana debiese mino tener las dimensiones de

>La altura de piso a la zona de extracción será según requerimiento SEC

Este tipo de extractor se considerará sobre cocinas domésticas y cocinilla.

a) Largo: 160 cm Ancho: 60 cm (Ref)

La salida del tubo será de 8" con extractor de tiro forzado eléctrico, también en 8" (considera poncho, rosetas y hojalaterías)



- Imagen de referencia
- Empresas de referencia: www.biggi.cl/ www.maigas.cl/ www.oppici.cl

16.2.6 Cocina Domestica

Se considera el uso de una cocina domestica standard según proyecto arquitectónico con ancho no superior a 60 cm de ancho por 60 de profundidad. Especificaciones según fabricante.

La Cocina deberá contar con sello de aprobación SEC y su respectiva placa.



- Imagen de referencia

- Empresas de referencia: Retail, grandes tiendas.
- Cantidad a definir por ITO

16.2.6 Cocinilla

Se considera el uso de una cocinilla de dos platos standard a gas, en sectores de cocina de leche según indicación de arquitectura:

La cocinilla deberá contar con sello de aprobación SEC y su respectiva placa.



- Imagen de referencia
- Empresas de referencia: Retail, grandes tiendas.
- Empresas de referencia: www.biggi.cl/ www.maigas.cl/ www.oppici.cl

16.2.7 Lavamanos

Se consulta el uso de un lavamanos de acero inoxidable, ubicados a inicios o finales de los flujos de circulación (ver según indicación de arquitectura), dimensiones no superiores a 45 x 50 cm, con llave monoblock, cuello de cisne, desagüe respectivo y respaldo de 6 cm.



- Imagen de referencia
- Empresas de referencia: www.biggi.cl/ www.maigas.cl/ www.oppici.cl

16.2.8 Lavaplatos

Se requiere el uso de lavaplatos con estructura de acero inoxidable de dos cubetas, con profundidad mínima de 15 cm y 1 escurridor, según requerimiento arquitectónico, con cuello cisne y desagüe respectivo y patas con nivelador. Debe contemplar un respaldo de 10 cm. Formato:

- a) Largo: 120 cm Ancho: 60 cm Alto: 86 cm

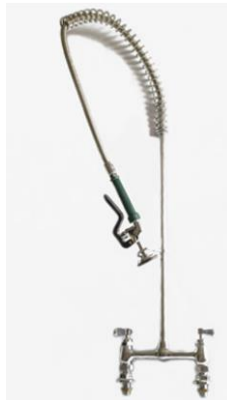


- **Imagen de referencia**
- Empresas de referencia: www.biggi.cl/ www.maigas.cl/ www.oppici.cl

16.2.9 Lavafondos

Se detalla el uso de lavafondos de acero inoxidable (AISI 304), de una o dos cubetas según requerimiento arquitectónico, en acero inoxidable, desagüe respectivo y patas con nivelador. Debe contemplar respaldo de 10 cm. La grifería a considerar debe ser del tipo pre-wash de largo aprox. 40 pulgadas, con doble llave, doble amarre en lavafondos y en acero inoxidable Formato:

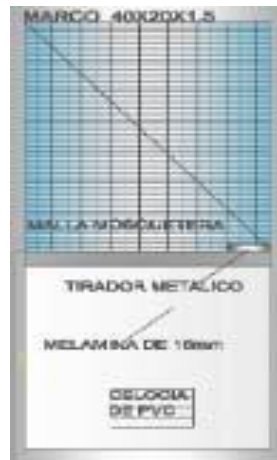
- a) Largo 60 Ancho 75 cm Alto 86 cm
- b) Largo 120 Ancho 75 cm Alto 86 cm



- **Imágenes de referencia**
- Empresas de referencia: www.biggi.cl/ www.maigas.cl/ www.oppici.cl

16.2.10 Puerta Mosquitera

Según plano, se consulta la instalación de puerta mosquiteras ejecutadas en perfilera de aluminio 40/20/1,5, abisagrada en 3 puntos y con cierre interior con picaporte de aluminio y tirador del mismo material. La parte inferior será opaca, conformada por una plancha de melamina de 15 mm. color blanco con celosías de PVC de 15 x 30 cms., instalada por ambas caras y la parte superior, con malla mosquitera metálica forrado en PVC, o en su efecto, de acero inoxidable, de un espesor tal que resista una punzación de nivel medio, fija al marco con perfil del mismo material. Debe asegurar la total hermeticidad.



17. Instalaciones Generales

Todos los proyectos de Instalaciones deberán ser ejecutados, tramitado y aprobado por el contratista. Toda la revisión y mantención del sistema de las Instalaciones (Agua Potable, Alcantarillado, Gas y Eléctrico) deberá ser ejecutada por un instalador autorizado en estricto cumplimiento de la normativa vigente.

Las Certificaciones deben estar contempladas dentro del plazo de la ejecución de la obra, por lo cual la recepción provisoria debe hacerse con anticipación y la certificación debe tramitarse por parte del contratista lo más pronto posible. En la Red de Agua Potable se debe considerar la instalación de red húmeda y en la Instalación de Alcantarillado se debe considerar la instalación de cámaras desgrasadoras y muestreo cuando corresponda.

17.1 Instalación de Agua Potable

Se consultan las instalaciones de redes de distribución necesarias para surtir el lavamanos, wc, tinetas, lavafondos, etc.

Se deberá proveer de agua fría y caliente, con cañerías de cobre Tipo "L" de diámetro a definir por proyecto, con todas sus piezas especiales (Tees, Llaves de paso, etc.), estas deberán ir embutidas en muros y tabiques. Las uniones de las cañerías de cobre y fittings se harán con soldadura que contenga por lo menos un 95% de estaño. Se tendrá especial cuidado que las cañerías de cobre no tengan contacto alguno con las abrazaderas de fierro, con estructuras metálicas o con artefactos de fierro, si existiera peligro de contacto, la cañería deberá aislarse con neopreno o camisas de PVC.

17.2 Instalación de Alcantarillado

Se considera la construcción de la planta de alcantarillado para evacuación de aguas provenientes del lavamanos, wc, tinetas, Lavafondos etc. Todas las instalaciones contarán con ductos, codos, tee, descargas y sifones adecuados en cañerías de PVC sanitarios 50mm, con todas las piezas especiales requeridas para estos efectos. Mientras que para ramales principales, será en PVC 110mm.

17.3 Instalación Eléctrica

Las instalaciones eléctricas se ejecutarán de acuerdo a proyecto específico realizado por Profesional competente debidamente autorizado por el servicio respectivo. Y este será la referencia para llevar a cabo esta instalación.

Se considera la instalación de equipos de alumbrado de tubos fluorescentes de fabricación, cimmalux, solivic o similar, 2X36W, Luminarias herméticas o estanco, de alta eficiencia de transmisión de luz, fabricada en ABS y Policarbonato de diseño estructural reforzado para una larga vida y resistencia a los impactos.

Se consulta la provisión de todos los elementos eléctricos necesarios para brindar un óptimo funcionamiento del equipo a instalar. (Canalización, interruptores etc.)

Se proveerá de un enchufes o toma corrientes instalado a 1.30 mt de altura, con alvéolos de protección para cajas sobre puestas de marca Marissio o de calidad similar, con conductor tipo NYA de 2,5 mm. de espesor o calidad superior.

El contratista deberá entregar proyecto final autorizado por la SEC presentando certificado TE1 de todo el establecimiento.

17.4 Instalación de Gas

Se usará cañería de cobre tipo "L" sin costura, conforme a los diámetros que defina el proyecto.

En los tramos exteriores de cañería irá subterránea a una profundidad mínima de 60 cm, debiendo quedar totalmente asentada en tierra firme y cubierta con una capa de hormigón pobre de 170 kgs.cm/m³, de 10 cm de ancho.

En caso de que los cruces sean inevitables, las cañerías deberán aislarse entre sí, de manera que satisfagan las exigencias del SEC al respecto.

Las cañerías de cobre embutidas en hormigón armado deben aislarse con tubería plástica u otro material aislante.

Deberá verificarse que los materiales empleados correspondan a los tipos y calidades que exige la seguridad para este tipo de establecimiento; además, que cumplan con la normalización establecida en la reglamentación vigente INN, SEC u otro organismo aceptado por SEC., esto es : tipo de cañería y su procedencia, calidad de las soldaduras empleadas, instalaciones materiales sellantes que sean aceptados en este tipo de instalaciones, Protección de cañerías cobre bajo tierra, aislaciones entre materiales de diferentes potenciales eléctricos, protección de cañerías a la intemperie, etc.

B. Obras Complementarias

18. Instalación de Calefont y Caseta

18.1 Provisión de Calefont

Se considera instalar un nuevo calefont de marca Junkers o similar Ionizado de gas licuado de 11 lt., el cual debe ser instalado con una caseta de estructura metálica en perfil cuadrado o tubular 30 x 30 en 2 mm. recubierto con zinc liso remachado o atornillado con tornillos auto perforantes, se debe incluir aldaba y candado, esto permitirá evitar o disminuir los daños al artefacto por antisociales. La ventilación estará dada por un tubo de zinc de 4" en altura necesaria para que ventile a los 4 vientos, en la parte superior se deberá instalar un gorro tipo.

18.2 Provisión e Instalación de caseta para cilindro de Gas (Incluye cilindros 45kg)

Se debe proveer de gas al nuevo sistema (Calefont), todo en cañerías de cobre tipo "L", con todas las piezas especiales requeridas para estos efectos como flexibles, codos, terminales, llaves de paso y reguladores. Además se consulta la construcción de un casillero de estructura metálicas en perfilería 40/40/2mm, revestida con malla estructural soldable 1G. Este quedará ubicada o anclada a piso de hormigón, mediante la utilización de espárragos de fe diámetro 10mm. Contará con puertas metálicas 2 hojas, que al igual que el casillero se elaborará en perfil cuadrado 40/40/2mm (marco), interior de paño, perfil ángulo 20/20/2mm y malla acma del tipo 1G. Estas irán colgadas por 2 Pomeles de ¾ X 4 y contará con dos picaportes para candado de 100 mm (Se debe incluir dos candado de 50mm, Odis). Las dimensiones del casillero será de 0.5 x 0.6 x 0.9m.

La soldadura a utilizar será al arco con electrodos 6011 punta azul. Se aplicará como terminación 2 manos de anticorrosivo y dos de esmalte sintético color blanco.

19. Pavimentos Exteriores

19.1 Pastelones 50x50x4

Se deberá considerar en los pasillos según planta de arquitectura y patio del establecimiento Pastelones de 50x50x4cm del tipo grau o su similar igual o superior , 50% (liso) y 50% (agravista piedra playa), se deberá seguir todas las recomendaciones técnicas del fabricante respecto a su instalación (detalle en arquitectura). También se considera, según plano de arquitectura instalación de baldosas microvibradas tipo Budnick, instaladas de acuerdo a indicación del fabricante.

ALMACENAMIENTO Y MANIPULACION

Los pastelones deben ser descargados y apilados cuidadosamente en el lugar de instalación, a fin de evitar quebraduras y daños en bordes y esquinas.

DETALLES CONSTRUCTIVOS Y TOLERANCIAS

Niveles Pendientes y Tolerancias

Los niveles, pendientes y tolerancias de un pavimento de pastelones deben respetar las condiciones establecidas en el proyecto.

Regularidad Superficial

Las irregularidades de la superficie del pavimento, medidas con respecto a una regla de 3m, de longitud no deben ser de más de 10mm.

CONSTRUCCION DEL PAVIMENTO DE PASTELONES.

Preparación del Terreno de Fundación

Cualquiera sea el servicio a que esté destinado el pavimento con pastelones, el terreno se debe preparar de modo de obtener una superficie de soporte homogéneo, para lo cual debe procederse de la siguiente manera:

Retirar el material suelto de origen orgánico.

Completar las excavaciones hasta establecer el nivel de proyecto, dentro de las tolerancias establecidas.

A continuación se procederá a la compactación de la subrasante, en lo posible con un equipo mecánico como placa vibradora o rodillo. El grado de compactación será el necesario para cumplir con los requisitos del proyecto (normalmente comprendido

entre 85 y 95% de la densidad máxima compactada seca).

Base de Mortero

Antes de la instalación de los pastelones, se debe preparar una base de mortero de proporción cemento-arena de 1:4 en peso.

El mortero se debe colocar sobre la superficie compactada en un espesor de 35mm +/- 5mm, cuidando de abarcar toda la superficie que cubrirán los pastelones.

Colocación de los Pastelones

Al momento de su colocación los pastelones deben estar preferentemente secos o en su estado de humedad natural. En todo caso, la superficie de contacto con el mortero debe estar seca.

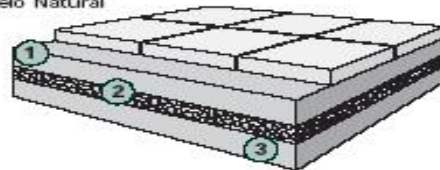
Los Pastelones se colocan a mano sobre el mortero fresco, aplastándolos firmemente con golpes suaves de un mazo de madera, hasta que alcancen el nivel que corresponda.

Es importante que se logre un completo contacto entre la cara inferior del pastelón y el mortero a objeto de obtener una buena adherencia y un apoyo estable y uniforme.

Para la instalación de los Pastelones deben utilizarse lienzas y estacas, de tal manera de cumplir con los niveles y pendientes del proyecto.

Los Pastelones se colocan adosados uno junto a otro dejando una separación de aproximadamente 5 mm.

- 1 Mortero
- 2 Base estabilizada
- 3 Suelo Natural



19.2 Veredas y Rampas de Hormigón

Se consulta la fabricación y colocación de hormigón grado H-30 (e=8cm), ubicación según plano, este hormigón tendrá una resistencia mínima a la compresión de 300 Kg /cm² su contenido mínimo de cemento será de 420 kg/m³, su asentamiento será de 5-7-cm y el tamaño máximo de agregado grueso será de 32 m. Los hormigones se deberán proteger a lo menos durante los primeros 8 días de las trepidaciones, cambios bruscos de temperatura y del sol directo, así también se mantendrán en estado de permanente humedad.

20. Acondicionamiento de Bodegas

20.1 Repisas

Según Plano de Planta general, se considera la instalación de bandejas en perímetro interior.

Se construirán en planchas de melamina de 15mm blanca, Las dimensiones de estas serán de 40 cm de ancho (Según Plano Planta adjunto). Estará compuesta de 3 bandejas color blanco, la primera a 0.8m de N.P.T, la

segunda a 1.2 m de N.P.T, tercera a 1.7m de N.P.T. tendrá soportes verticales en melamina (cada 0.5m), las que mantendrán la rigidez y evitarán la flexión producto del peso propio de los materiales almacenados.

Se debe considerar los tapacantos en toda la estructura de las repisas.

21. Protecciones Metálicas

Se contempla protecciones metálicas en las nuevas ventanas, en perfil cuadrado 15/15/1.5mm, con piezas verticales separadas a no más de 9 cm, y piezas horizontales que impidan la abertura de la estructura. Todos los elementos metálicos llevarán dos manos de anticorrosivo Poliuretano en base a resinas de Poliacrilato, con estabilizadores de luz ultravioleta, de distinto color cada una. Se consulta esmalte sintético, para todas las estructuras metálicas a la vista, considerando las manos necesarias para obtener una perfecta terminación. En todo caso se dará un mínimo de dos manos.

22. Patio y Pasillo Sombreado (según detalle planos de arquitectura)

Radier Hormigón H.A (Pasillo)

- **Enfierraduras**

Acero tipo A44-28H con resaltes; de acuerdo a largos, empalmes, reparticiones, encuentros etc., y los diámetros indicados en planos del proyecto. En sector de pasillo se consulta Malla C-92, toda la estructura en general será amarradas con alambre N°18 de acuerdo a Normas Chilenas Nch 211; 01.20 y 204. Of. 77.

- **Hormigón H-30**

Se consulta la fabricación e instalación de hormigón grado H-30 ubicación según plano, este hormigón tendrá una resistencia mínima a la compresión de 300 Kg /cm² su contenido mínimo de cemento será de 420 kg/m³, su asentamiento será de 5-7-cm y el tamaño máximo de agregado grueso será de 32 m. Los hormigones se deberán proteger a lo menos durante los primeros 8 días de los cambios bruscos de temperatura y del sol directo, así también se mantendrán en estado de permanente humedad.

Estructura Metálica

- **Pilares**

Se consultan de perfil tubular acero 3" en 3mm de espesor, H=2.4m, los que serán instalados cada o irán sustentados en su parte inferior a través de un cordón de soldadura al arco del tipo filete con soldadura E6011 que unirá al perfil con pletina o inserto de 5mm. Dicha Pletina será instalada con pernos de expansión 3/8 x 3" directamente al hormigón.

Se deben considerar dos manos de pinturas anticorrosivas de distinto color y pinturas de terminación.

- **Costaneras**

Se consultan en coronación de pilares tubular y en entramado principal, esto es recibiendo Planchas de Policarbonato, estas serán en perfilaría de acero 80/ 40/ 2 /1.5mm y se instalarán cada 0.38m (entramado), mientras que en pasillo se instalarán por todo el perímetro (Coronación).

Se deben considerar dos manos de pinturas anticorrosivas de distinto color y pinturas de terminación.

Cubiertas de Policarbonato

Se considera en Policarbonato Alveolar de 10mm, estas serán instalas a costaneras metálicas, con tornillos autoperforantes hexagonal con golilla de 12 x 1 ¼.

Toda unión de planchas se ejecutará con perfil "H", mientras que para terminar planchas se utilizará Perfil "A".

Canal y Bajadas de Aguas

Se ejecutarán en PVC, para canaletas se consultan en 125mm, color blanco, instaladas con todos los accesorios recomendados por el fabricante (soportes, esquinas aquapluv, uniones tapacanaletas, bajadas y abrazaderas)

Las bajadas de agua lluvia será en base a tubos y codos de PVC sanitario de dimensiones especificadas (88mm).

Todas las uniones deberán sellarse con adhesivo recomendado por el fabricante. Se consideran tres abrazaderas por bajada en primer nivel, de pletina metálica de 3 mm de espesor con dos pernos ¼" / ½" con golillas y se fijarán a los muros con taco Fischer tipo "S" y tornillo de 1,5" / 10" cabeza redonda.

23. Cierres Perimetrales

• Metálicos

Conformadas Básicamente por:

Pilares metálicos de sección cuadrada tipo perfil 50/50/3mm (A42- 27 ES) de 2.60 mts. De largo aproximado, en su extremo superior se terminará con tapas soldadas y en extremo inferior contarán con patas "chasconas" del tipo anclajes de Fe \varnothing 12 mm, soldadas y embebidas en hormigón. Soldados entre pilares se consulta la instalación de bastidores en perfil ángulo 40/40/3mm y malla acma 1G recubriendo este. Así mismo se deberá considerar "patas de gallo" de perfil 50/50/3mm para cada pilar, los que serán empoyados en hormigón (H-20), estos serán los encargados de recibir los movimientos y esfuerzos aplicados al elemento. Esta partida Incluye Puertas Metálicas, la cual debe contener cerradura eléctrica.

En ningún caso los paños de reja deberán superar los 2.2 m. (Según disposición de láminas adjuntas).

La soldadura a utilizar será al arco con electrodos 6011 punta azul. Se deberá considerar lo siguiente para esta actividad:

- a) Se usará electrodos de la serie E 6011 (AWS-ASTM) sin contenido de polvo de hierro y deberán ceñirse a las normas Nch. 304,306 y 308.
- b) Los soldadores deberán estar con sus certificados de calificación vigente.
- c) Las soldaduras se inspeccionarán visualmente.
- d) El montaje de las estructuras debe ser realizado en forma tal que no produzca problemas con el resto de los trabajos de la obra. Se emplearán los equipos adecuados para no producir esfuerzos no considerados en el cálculo y que puedan causar deformaciones en las estructuras.
- e) Todas las uniones soldadas en terreno serán hechas en superficies limpias y sin pintura.

f) Los cordones de soldadura deberán ser aplicados en los lugares y secuencias que determinen la menor retracción de las uniones soldadas, cuidando de que -por tanto- las tensiones que se induzcan sean mínimas.

g) Cuando se trabaje con perfiles, éstos deberán quedar sellados para evitar óxido, se deberá usar siempre piezas enteras, no se aceptará el uso de trozos o retazos de perfiles o piezas unidas con soldadura, y todo el material debe ser nuevo, sin uso, de primera calidad y en perfecto estado de conservación.

Pintura: Se aplicará como terminación 2 manos de anticorrosivo en todos los elementos metálicos y dos de esmalte sintético, color definido según orientaciones de nivel central.

- **Placas de Hormigón**

En cierre Posterior a la construcción, se considera placas microvibradas de hormigón armado y vibrado de 200x50x4, postes de hormigón armado prefabricado y vibrado, los que irán empotrados a poyos de hormigón de 50 x30 cms. con una dosificación de 212,5 kg./m³, para el emboquillado de placas se deberá emplear mortero de 250 kg./m³.

Los postes deberán tener en su parte superior la terminación en un ángulo de 45° con orificios, en los cuales se deberá instalar 2 corridas de alambre de púas.

24. Mallas Mosquiteras en Sala Cuna

Esta partida considera la instalación de mallas mosquiteras en ventanas o paños operables.

Por el exterior de las ventana operables se debe considerar la instalación de mallas mosquiteras metálica forrado en PVC, o en su efecto, de acero inoxidable, de un espesor tal que resista una punzación de nivel medio, enmarcada en perfil de aluminio del mismo color, fija al marco

25. Sombreadero en Patio Sala Cuna

La estructura de madera consiste en una serie de pórticos formados por pilares de doble pino Oregón seco cepillado de 2x8", sobre los cuales descansan vigas de pino Oregón seco cepillado de 2x8" fijados por platinas de acero apernadas, unidos entre sí por vigas de escuadría 2x4" y sobre estas listones de 1x2" a una distancia de 5 cms . Debe respetarse la ubicación y dimensiones según especificaciones y detalles de planos.

Toda la estructura de madera debe ser cubierta por un sello protector e impermeabilizada con barniz vitrificante, además no se aceptaran piezas de madera torcidas, con nudos sueltos o con grietas.

El piso será recubierto con palmetas de goma tipo Fahneu modelo PG-510 y serán instaladas según especificaciones del fabricante.

II. ADECUACIONES O MEJORAMIENTO A EDIFICIO EXISTENTE

C.- OBRA DE MEJORAMIENTO

A) ÁREA LACTANTES

1. SALA CUNA

1.2 Puertas

1.2.1 Puertas Placarol

Se consultan puertas terciadas tipo placarol con bastidor de laurelía y revestimiento terciado pino; espesor 45 mm. Se empleará marco de madera tipo finger o similar, colgado con 3 bisagras de 3". Se consulta tope de goma tipo Fisher de 1". En general se instalarán en muros al nivel de guardapolvos aproximadamente, además se deben incluir las de sujeciones de seguridad, marca ducasse o similar, los que serán instalados con perno coche a puertas, a una altura de 1.6m de N.P.T.

Dentro de esta partida se consultan protecciones de aluminio en plancha de 1.5 mm. de espesor por 32.5 cms. de alto y al ancho de las hojas, esta protección se colocará por ambas caras y canto inferior de las puertas, se fijarán con adhesivo especial de contacto tipo Agorex 60 o similar y roscalatas tipo BINDING de 3/4" x 7 cada 10 cms. máximo.

1.2.2 Cerradura

Se consultan la instalación de cerraduras Scanavini N° 1084960-L libre paso de acero inoxidable con manilla o técnicamente igual o superior, terminación acero inoxidable.

1.3 Pavimento Vinílico

En sector de sala de Actividades, se deberá dejar la superficie limpia, seca y llana antes de instalar el nuevo revestimiento. Si fuera necesario, se deberá retapar la superficie haciendo un alisado, nivelado y afinado a grano perdido con mortero de nivelación.

Se consulta la instalación del pavimento en las salas descrita según plano, por piso vinílico baldosa alto tráfico, **arquitecto 3.2mm de etersol**. La instalación se realizará de acuerdo a especificaciones del fabricante, la cual incluye sello tipo vitrificado.



1.4 Pintura Interior General

En sector de Sala Cuna, las superficies a pintar se retaparán, empastarán y liján hasta conseguir perfecto acabado de ellas, en los casos de superficies lisas de cielos, muros, puertas, etc. Solo se aceptarán pinturas de calidad comprobada, el contratista podrá optar por pinturas de fabricación Ceresita, Tricolor, o calidad técnicamente equivalente o superior, por lo que el contratista adjudicatario someterá a la aprobación de esta Unidad ejecutora la procedencia y muestras de las pinturas a emplear.

Se darán las manos necesarias para obtener una perfecta terminación. En todo caso se dará un mínimo de dos manos. Las puertas, en general deberán pintarse por todas sus caras.

Se consulta Esmalte al Agua en todos los muros interiores de la construcción de todos los recintos. Los colores deberán ser claros y definidos por la dirección de operaciones considerando las referencias de pintura institucionales.

1.5 Malla Mosquitera en ventanas Operables

Se considera la instalación de mallas mosquiteras en ventanas o paños operables.

Por el exterior de las ventana operables se debe considerar la instalación de mallas mosquiteras metálica forrado en PVC, o en su efecto, de acero inoxidable, de un espesor tal que resista una punzación de nivel medio, enmarcada en perfil de aluminio del mismo color, fija al marco.

1.6 Protecciones Metálicas

Se contempla protecciones metálicas en las ventanas, en perfil cuadrado 15/15/1.5mm, con piezas verticales separadas a no más de 9 cm, y piezas horizontales que impidan la abertura de la estructura. Todos los elementos metálicos llevarán dos manos de anticorrosivo Poliuretano en base a resinas de Poliacrilato, con estabilizadores de luz ultravioleta, de distinto color cada una. Se consulta esmalte sintético, para todas las estructuras metálicas a la vista, considerando las manos necesarias para obtener una perfecta terminación. En todo caso se dará un mínimo de dos manos.

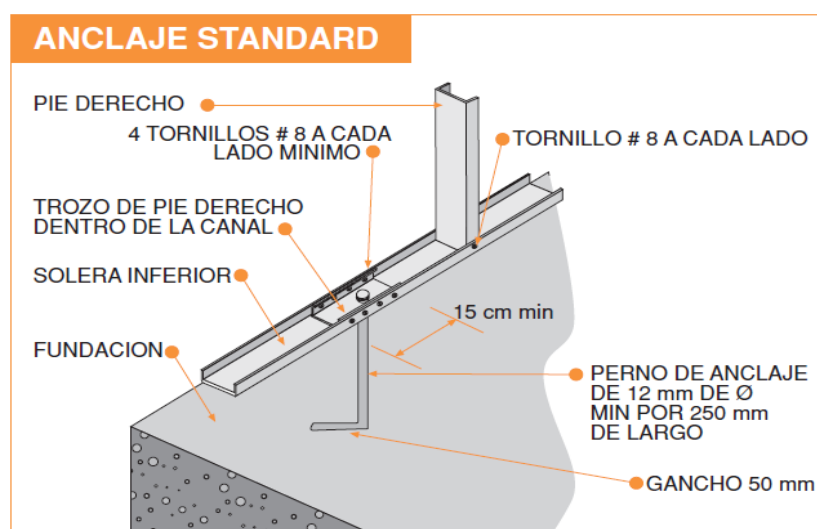
1.7 Construcción de tabique Divisorio

Se consulta en perfiles “C” estructural Metalcon, (Murogal) Solera inferior del tipo Canal 30/92/1.0mm, instalado a radier mediante pernos de anclaje de 12mm. (Según Croquis Adjunto). La coronación (Viga Superior, tipo costanera) se realizará con Perfil estructural 150/40/12/1.6mm.

Entre Muros se consulta la instalación de perfil tipo montante de 38/90/12/1.0mm separados entre sí a 0.4m. Todos los elementos serán afianzados mediante tornillos autoperforantes (Cabeza de lenteja) de 8x1/2”.

En general se deben seguir todas las instrucciones recomendadas por el fabricante. (www.cintac.cl).

Estará revestido en planchas de yeso-cartón de 10mm de espesor y posteriormente pintado (interior y exteriormente) con esmalte al agua, color a definir por ITO. El revestimiento irá afianzado a perfilería mediante la utilización de tornillos punta fina de 6x1”, las que se instalarán con el sistema de junta invisible, siguiendo las recomendaciones del fabricante, ejecutada con cinta de fibra tipo Joing Guard y pasta adhesiva del tipo Join col-100.



1) Instalación de soleras a Pavimento

1.8 Demolición y apertura de Vanos

Se considera la demolición y apertura de vanos en sector sala cuna existente, para este efecto deben considerarse, el corte y la demolición de muros tanto de material ligero como de albañilería además de efectuar los retapes y tabiquerías necesarios, para generar una óptima terminación.

B) ÁREA PARVULOS

2 SALA DE ACTIVIDADES

2.1 Puertas

2.1.1 Puertas Placarol

Se consultan puertas terciadas tipo placarol con bastidor de laurelía y revestimiento terciado pino; espesor 45 mm. Se empleará marco de madera tipo finger o similar, colgado con 3 bisagras de 3". Se consulta tope de goma tipo Fisher de 1". En general se instalarán en muros al nivel de guardapolvos aproximadamente, además se deben incluir las de sujeciones de seguridad, marca ducase o similar, los que serán instalados con perno coche a puertas, a una altura de 1.6m de N.P.T.

Dentro de esta partida se consultan protecciones de aluminio en plancha de 1.5 mm. de espesor por 32.5 cms. de alto y al ancho de las hojas, esta protección se colocará por ambas caras y canto inferior de las puertas, se fijarán con adhesivo especial de contacto tipo Agorex 60 o similar y roscalatas tipo BINDING de 3/4" x 7 cada 10 cms. máximo.

2.1.2 Cerradura

Se consultan la instalación de cerraduras Scanavini N° 1084960-L libre paso de acero inoxidable con manilla o técnicamente igual o superior, terminación acero inoxidable.

2.2 Pavimento Vinílico (Sala Medio Menor)

En sector de sala de Actividades, se deberá dejar la superficie limpia, seca y llana antes de instalar el nuevo revestimiento. Si fuera necesario, se deberá retapar la superficie haciendo un alisado, nivelado y afinado a grano perdido con mortero de nivelación.

Se consulta la instalación del pavimento en las salas descrita según plano, por piso vinílico baldosa alto tráfico, **arquitecto 3.2mm de etersol**. La instalación se realizará de acuerdo a especificaciones del fabricante, la cual incluye sello tipo vitrificado.



Imagen referencial

2.3 Pintura Interior General

En sector de Sala actividades, las superficies a pintar se retaparán, empastarán y liján hasta conseguir perfecto acabado de ellas, en los casos de superficies lisas de cielos, muros, puertas, etc. Solo se aceptarán pinturas de calidad comprobada, el contratista podrá optar por pinturas de fabricación Ceresita, Tricolor, o calidad técnicamente equivalente o superior, por lo que el contratista adjudicatario someterá a la aprobación de esta Unidad ejecutora la procedencia y muestras de las pinturas a emplear.

Se darán las manos necesarias para obtener una perfecta terminación. En todo caso se dará un mínimo de dos manos. Las puertas, en general deberán pintarse por todas sus caras.

Se consulta Esmalte al Agua en todos los muros interiores de la construcción de todos los recintos. Los colores deberán ser claros y definidos por la dirección de operaciones considerando **las referencias de pintura institucionales**.

2.4 Malla Mosquitera en ventanas Operables

Se considera la instalación de mallas mosquiteras en ventanas o paños operables de salas de actividades en general.

Por el exterior de las ventana operables se debe considerar la instalación de mallas mosquiteras metálica forrado en PVC, o en su efecto, de acero inoxidable, de un espesor tal que resista una punzación de nivel medio, enmarcada en perfil de aluminio del mismo color, fija al marco.

2.5 Protecciones Metálicas

Se contempla protecciones metálicas en las ventanas general en salas de actividades, en perfil cuadrado 15/15/1.5mm, con piezas verticales separadas a no más de 9 cm, y piezas horizontales que impidan la abertura de la estructura. Todos los elementos metálicos llevarán dos manos de anticorrosivo Poliuretano en base a resinas de Poliácilato, con estabilizadores de luz ultravioleta, de distinto color cada una. Se consulta esmalte sintético, para todas las estructuras metálicas a la vista, considerando las manos necesarias para obtener una perfecta terminación. En todo caso se dará un mínimo de dos manos.

2.6 Limpieza de Pavimentos Existente

Se contempla la limpieza de todos los pavimentos existentes, retiro de pegamento, mediante la utilización de solvente químico diluyente duco piroxilina o similar.

3. SERVICIOS HIGIENICOS PÁRVULOS 1 - 2 - 3 - 4

3.1 Reubicación de Artefactos

En Salas Medio menor, se consulta la reubicación de artefactos sanitarios, (wc, lavamanos, bañeras), según lo señalado en plano de planta de arquitectura. Se deben considerar todas las redes de distribución necesarias para surtir todos los artefactos.

Será con cañerías de cobre Tipo "L" de diámetro igual al existente, con todas sus piezas especiales (Tees, Llaves de paso, etc.), estas deberán ir enterradas bajo radier existente. Las uniones de las cañerías de cobre se harán

con soldadura que contenga por lo menos un 95% de estaño. Se tendrá especial cuidado que las cañerías de cobre no tengan contacto alguno con las abrazaderas de fierro, con estructuras metálicas o con artefactos de fierro, si existiera peligro de contacto, la cañería deberá aislarse con neopreno o camisas de PVC.

3.2 Puertas

3.2.1 Puertas Placarol

Se consulta puerta terciada tipo placarol con bastidor de laurelia y revestimiento terciado pino; espesor 45 mm. Se empleará marco de madera tipo finger o similar, colgado con 3 bisagras de 3". Se consulta tope de goma tipo Fisher de 1". En general se instalarán en muros al nivel de guardapolvos aproximadamente, además se deben incluir las de sujeciones de seguridad, marca ducase o similar, los que serán instalados con perno coche a puertas, a una altura de 1.6m de N.P.T.

Dentro de esta partida se consultan protecciones de aluminio en plancha de 1.5 mm. de espesor por 32.5 cms. de alto y al ancho de las hojas, esta protección se colocará por ambas caras y canto inferior de las puertas, se fijarán con adhesivo especial de contacto tipo Agorex 60 o similar y roscalatas tipo BINDING de 3/4" x 7 cada 10 cms. máximo.

3.2.2 Cerradura

Se consulta la instalación de cerradura Scanavini N° 1084960-L libre paso de acero inoxidable con manilla o técnicamente igual o superior, terminación acero inoxidable.

3.3 Malla Mosquitera en ventanas Operables

Se considera la instalación de mallas mosquiteras en ventanas o paños operables.

Por el exterior de las ventana operables se debe considerar la instalación de mallas mosquiteras metálica forrado en PVC, o en su efecto, de acero inoxidable, de un espesor tal que resista una punzación de nivel medio, enmarcada en perfil de aluminio del mismo color, fija al marco.

3.4 Wc Párvulo

Se consulta WC para párvulos marca fanaloza Kids o similar, la instalación contemplará un sello antifuga, fijaciones y sello con silicona acética con fungicida. Estos nuevos artefactos deberán instalarse de acuerdo a planta de Arquitectura adjunta, para permitir la distribución de mobiliarios dentro de este recinto.

3.6 Lavamanos

Se considera la provisión e instalación de lavamanos color blanco de loza con pedestal modelo Verona de Fanaloza o técnicamente superior, con sifón de PVC, desagüe metal cromado con pitón y cadena.

3.7 Griferías

Se consulta la provisión de llaves para lavatorio, marca FAS, modelo Novella 444, o similar.

3.8 Fitting y Desagües

Se consulta la provisión de todos los accesorios para artefactos de baño, (desagües, sifones etc.) en wc, tina y lavamanos, las que serán marca hoffens, grifesa o similar.

3.9 Instalación y provisión de Tineta

En servicios higiénicos Párvulo, se consulta el suministro de bañera enlozada Marca Estam o de calidad similar de 1.05x 0.70 m montadas sobre un faldón o estructura compuesta de perfiles metálicos cuadrado 30x30x2 con una altura terminada desde el NPT, de 0.8mt, el revestimiento será a través de permanit de 5mm sobre cual se colocará cerámica (20X30, color Blanca), instalada con pegamento, marca Brekron AC. Se debe resguardar dejar un registro para revisar desagües y sifones. Las bañeras contemplaran sellos de silicona acética con fungicida en todo su contorno y las griferías a utilizar será con una combinación de tina y ducha (marca Stretto) Modelo Rossini o similar.

3.10 Cerámicos

3.10.1 Cerámicos pavimentos antideslizantes (S.S.H.H)

Previa Instalación del Piso cerámico se deberá limpiar todas las superficies a intervenir, quedando libres de todo material que entorpezcan la adherencia del nuevo pavimento. Además las nuevas superficies deberán puntersarse en una proporción de 100 por m².

Se consulta palmetas de 30 x 30cm, de primera clase, antideslizante, marca cordillera o similar, se consulta su instalación con Bekron en polvo o calidad Similar, se exigirá fragüe con preparado de idéntico color al pavimento como así mismo óptima calidad en la instalación y terminación. Dentro de esta misma partida se debe considerar la colocación de guardapolvos cerámicos de ancho 7cm, de primera clase, en perímetro interior.

3.10.2 Revestimientos Muros

Se consulta cerámico en todo el perímetro interior del baño, de piso a cielo, en general será de color blanca, con una corrida intermedia (distintos colores, según foto adjunta) instalada a H=1.2m, palmetas 20 x 30, marca cordillera o similar. Se instalará con bekron Ac o similar, se exigirá fragüe con preparado de idéntico color al muro como así mismo óptima calidad en la instalación y terminación. ("Befragüe" de color similar a la cerámica).



2) Instalación de Palmetas de color en Muro

3.11 Pintura Interior General

En sector de servicios higiénicos, las superficies a pintar se retaparán, empastarán y liján hasta conseguir perfecto acabado de ellas, en los casos de superficies lisas de cielos, muros, puertas, etc. Solo se aceptarán pinturas de calidad comprobada, el contratista podrá optar por pinturas de fabricación Ceresita, Tricolor, o calidad técnicamente equivalente o superior, por lo que el contratista adjudicatario someterá a la aprobación de esta Unidad ejecutora la procedencia y muestras de las pinturas a emplear.

Se darán las manos necesarias para obtener una perfecta terminación. En todo caso se dará un mínimo de dos manos. Las puertas, en general deberán pintarse por todas sus caras.

Se consulta Esmalte al Agua en todos los muros interiores de la construcción de todos los recintos. Los colores deberán ser claros y definidos por la dirección de operaciones considerando las referencias de pintura institucionales.

C. AREA ADMINISTRATIVA

4. BODEGA 1-2-3

4.1 Puertas

4.1.1 Puertas Placarol

Se consulta puerta terciada tipo placarol con bastidor de laurelia y revestimiento terciado pino; espesor 45 mm. Se empleará marco de madera tipo finger o similar, colgado con 3 bisagras de 3". Se consulta tope de goma tipo Fisher de 1". En general se instalarán en muros al nivel de guardapolvos aproximadamente, además se deben

incluir las de sujeciones de seguridad, marca ducase o similar, los que serán instalados con perno coche a puertas, a una altura de 1.6m de N.P.T.

Dentro de esta partida se consultan protecciones de aluminio en plancha de 1.5 mm. de espesor por 32.5 cms. de alto y al ancho de las hojas, esta protección se colocará por ambas caras y canto inferior de las puertas, se fijarán con adhesivo especial de contacto tipo Agorex 60 o similar y roscalatas tipo BINDING de 3/4" x 7 cada 10 cms. máximo.

4.1.2 Cerraduras

Se consulta la instalación de cerradura Scanavini N° 1084960-L libre paso de acero inoxidable con manilla o técnicamente igual o superior, terminación acero inoxidable.

4.2 Iluminación y Ventilación

4.2.1 Instalación de ventanas

Serán de Aluminio anodizado línea Alumet, Alumco o Indalum color, mate, de dimensiones y forma según planos de arquitectura, debiendo garantizar su absoluta impermeabilización. Su instalación será según especificaciones del fabricante, empleando burletes de alta flexibilidad, y picaportes del tipo caracol. Todas las ventanas serán selladas con silicona tipo AMINA transparente con la precaución de que el sellado debe ser ejecutado a la perfección.

La robustez de los perfiles deberá ser suficiente como para presentar una deflación máxima de L/200 para una presión equivalente a la de un viento de 130 Km/Hr. y para asegurar un buen funcionamiento de los elementos. El Contratista deberá garantizar el correcto funcionamiento de los elementos de acuerdo a lo especificado.

4.3 Instalación de Equipos Estancos

Se consulta la instalación de 4 equipos de alumbrado de tubos fluorescentes de fabricación, cimmalux, solivic o similar, 2X36W, Luminaria herméticas o estanco, de alta eficiencia de transmisión de luz, fabricada en ABS y Policarbonato de diseño estructural reforzado para una larga vida y resistencia a los impactos.

Se consulta la provisión de todos los elementos eléctricos necesarios para brindar un óptimo funcionamiento del equipo a instalar. (Canalización, interruptores etc.)

Toda la instalación y revisión eléctrica deberá ser ejecutada por un instalador autorizado en estricto cumplimiento de la normativa vigente.

4.4 Pintura Interior General

Considerar Términos de referencia de pinturas complementarias a esta EE. TT.

En sector de Bodegas, las superficies a pintar se retapararán, empastarán y liján hasta conseguir perfecto acabado de ellas, en los casos de superficies lisas de cielos, muros, puertas, etc. Solo se aceptarán pinturas de calidad comprobada, el contratista podrá optar por pinturas de fabricación Ceresita, Tricolor, o calidad técnicamente equivalente o superior, por lo que el contratista adjudicatario someterá a la aprobación de esta Unidad ejecutora la procedencia y muestras de las pinturas a emplear.

Se darán las manos necesarias para obtener una perfecta terminación. En todo caso se dará un mínimo de dos manos. Las puertas, en general deberán pintarse por todas sus caras.

Se consulta Esmalte al Agua en todos los muros interiores de la construcción de todos los recintos. Los colores deberán ser claros y definidos por la dirección de operaciones considerando las referencias de pintura institucionales.

4.5 Construcción de Repisas

Según Plano de Planta general, se considera la instalación de bandejas en perímetro interior.

Se construirán en planchas de melamina de 15mm blanca, Las dimensiones de estas serán de 40 cm de ancho (Según Plano Planta adjunto). Estará compuesta de 3 bandejas color blanco, la primera a 0.8m de N.P.T, la segunda a 1.2 m de N.P.T, tercera a 1.7m de N.P.T. tendrá soportes verticales en melamina (cada 0.5m), las que mantendrán la rigidez y evitarán la flexión producto del peso propio de los materiales almacenados.

Se debe considerar los tapacantos en toda la estructura de las repisas.

4.6 Pavimentos Cerámicos

Previa Instalación del Piso cerámico se deberá limpiar todas las superficies a intervenir, quedando libres de todo material que entorpezcan la adherencia del nuevo pavimento. Además las nuevas superficies deberán punterearse en una proporción de 100 por m².

Se consulta palmetas de 30 x 30cm, de primera clase, antideslizante, marca cordillera o similar, se consulta su instalación con Bekron en polvo o calidad Similar, se exigirá fragüe con preparado de idéntico color al pavimento como así mismo óptima calidad en la instalación y terminación. Dentro de esta misma partida se debe considerar la colocación de guardapolvos cerámicos de ancho 7cm, de primera clase, en perímetro interior.

5. SERVICIOS HIGIENICOS PERSONAL 1-2-3

5.1 Wc Adultos

Se consulta la reposición de tres artefactos WC, por nuevos, marca fanalozza o similar, la instalación contemplará un sello antifuga, fijaciones y sello con silicona acética con fungicida.

Estos nuevos artefactos deberán reinstalarse de acuerdo a planta de Arquitectura existente (ver croquis adjunto).

5.2 Lavamanos

Se considera la provisión e instalación de tres lavamanos color blanco de loza con pedestal modelo Verona de Fanalozza o técnicamente superior, con sifón de PVC, desagüe metal cromado con pitón y cadena.

5.3 Griferías

Se consulta la provisión de llaves para lavatorio, marca FAS, modelo Novella 444, o similar.

5.4 Fitting y Desagües

Se consulta la provisión de todos los accesorios para artefactos de baño, (desagües, sifones etc.) en wc, duchas y lavamanos, las que serán marca hoffens, grifesa o similar.

5.5 Receptáculo ducha

En baño personal se considera la incorporación de un receptáculo de ducha de 0,7 x 0,7m, color blanco, esmaltado. Instalada en base de perfilaría 40/40/3mm asentados en base de mortero y revestidos por cerámico de color similar al instalado en pavimento. Dentro de esta misma partida se considera la instalación de monomando ducha, modelo Génova, la que incluirá, flexible, ducha y soporte.

5.6 Cerámicos

5.6.1 Cerámicos pavimentos Antideslizantes (S.S.H.H)

Estas serán de medidas 30 x 30cm, de primera clase, marca cordillera o similar, antideslizante. Su instalación se realizará con bekron en polvo de acuerdo a especificaciones del fabricante, se exigirá fragüe con preparado de idéntico color al pavimento como así mismo óptima calidad en la instalación y terminación. ("Befragüe" de color similar a la cerámica).

5.6.2 Revestimientos Muros

Se consulta la instalación de cerámicos en todo el perímetro interior del baño, de piso a cielo. Será de tipo Marmolada de línea pietra, de 20 x 30, marca cordillera o similar. Se instalará con bekron Ac o similar, se exigirá fragüe con preparado de idéntico color, como así mismo óptima calidad en la instalación y terminación. ("Befragüe" de color similar a la cerámica).

5.7 Pintura Interior General

En sector de servicios higiénicos personal, las superficies a pintar se retapararán, empastarán y lijearán hasta conseguir perfecto acabado de ellas, en los casos de superficies lisas de cielos, muros, puertas, etc. Solo se aceptarán pinturas de calidad comprobada, el contratista podrá optar por pinturas de fabricación Ceresita, Tricolor, o calidad técnicamente equivalente o superior, por lo que el contratista adjudicatario someterá a la aprobación de esta Unidad ejecutora la procedencia y muestras de las pinturas a emplear.

Se darán las manos necesarias para obtener una perfecta terminación. En todo caso se dará un mínimo de dos manos. Las puertas, en general deberán pintarse por todas sus caras.

Se consulta Esmalte al Agua en todos los muros interiores de la construcción de todos los recintos. Los colores deberán ser claros y definidos por la dirección de operaciones considerando las referencias de pintura institucionales.

5.8 Puertas

5.8.1 Puertas Placarol

Se consultan puertas terciadas tipo placarol, ancho 0.9m, con bastidor de laurelia y revestimiento terciado pino; espesor 45 mm. Se empleará marco de madera tipo finger o similar, colgado con 3 bisagras de 3". En general las puertas de todos los recintos, deberán abatir en 180° hacia el exterior.

En todas las puertas se consulta tope de goma tipo Fisher de 1". En general se instalarán en muros al nivel de guardapolvos aproximadamente, además se deben incluir las de sujeciones de seguridad, marca ducasse o

similar, los que serán instalados con perno coche a puertas, a una altura de 1.6m de N.P.T.

5.8.2 Cerradura

Se consulta la instalación de cerradura Scanavini N° 1084960-L libre paso de acero inoxidable con manilla o técnicamente igual o superior, terminación acero inoxidable.

5.9 Instalación de Equipos Estancos

Se consulta la instalación de 3 equipos de alumbrado de tubos fluorescentes de fabricación, cimmalux, solivic o similar, 2X36W, Luminaria herméticas o estanco, de alta eficiencia de transmisión de luz, fabricada en ABS y Policarbonato de diseño estructural reforzado para una larga vida y resistencia a los impactos.

Se consulta la provisión de todos los elementos eléctricos necesarios para brindar un óptimo funcionamiento del equipo a instalar. (Canalización, interruptores etc.)

Toda la instalación y revisión eléctrica deberá ser ejecutada por un instalador autorizado en estricto cumplimiento de la normativa vigente.

6. COMEDOR

6.1 Apertura y demolición de Vanos

Se considera la demolición y apertura de vanos en sector comedor (ampliación de la existente), para este efecto deben considerarse, el corte y la demolición de muros tanto de material ligero como de albañilería además de efectuar los retapes y tabiquerías necesarios, para generar una óptima terminación.

6.2 Pavimentos Cerámicos

Previa Instalación del Piso cerámico se deberá limpiar todas las superficies a intervenir, quedando libres de todo material que entorpezcan la adherencia del nuevo pavimento. Además las nuevas superficies deberán punterearse en una proporción de 100 por m².

Se consulta palmetas de 30 x 30cm, de primera clase, antideslizante, marca cordillera o similar, se consulta su instalación con Bekron en polvo o calidad Similar, se exigirá fragüe con preparado de idéntico color al pavimento como así mismo óptima calidad en la instalación y terminación. Dentro de esta misma partida se debe considerar la colocación de guardapolvos cerámicos de ancho 7cm, de primera clase, en perímetro interior.

6.3 Puertas

6.3.1 Puertas Placarol

Se consultan puertas terciadas tipo placarol, ancho 0.9m, con bastidor de laurelia y revestimiento terciado pino; espesor 45 mm. Se empleará marco de madera tipo finger o similar, colgado con 3 bisagras de 3". En general las puertas de todos los recintos, deberán abatir en 180° hacia el exterior.

En todas las puertas se consulta tope de goma tipo Fisher de 1". En general se instalarán en muros al nivel de guardapolvos aproximadamente, además se deben incluir las de sujeciones de seguridad, marca ducasse o

similar, los que serán instalados con perno coche a puertas, a una altura de 1.6m de N.P.T.

6.3.2 Cerradura

Se consulta la instalación de cerradura Scanavini N° 1084960-L libre paso de acero inoxidable con manilla o técnicamente igual o superior, terminación acero inoxidable.

6.4 Instalación de Equipos Estancos

Se consulta la instalación de 4 equipos de alumbrado de tubos fluorescentes de fabricación, cimmalux, solivic o similar, 2X36W, Luminaria herméticas o estanco, de alta eficiencia de transmisión de luz, fabricada en ABS y Policarbonato de diseño estructural reforzado para una larga vida y resistencia a los impactos.

Se consulta la provisión de todos los elementos eléctricos necesarios para brindar un óptimo funcionamiento del equipo a instalar. (Canalización, interruptores etc.)

Toda la instalación y revisión eléctrica deberá ser ejecutada por un instalador autorizado en estricto cumplimiento de la normativa vigente.

6.5 Malla Mosquitera en ventanas Operables

Se considera la instalación de mallas mosquiteras en ventanas o paños operables de salas de comedor.

Por el exterior de las ventana operables se debe considerar la instalación de mallas mosquiteras metálica forrado en PVC, o en su efecto, de acero inoxidable, de un espesor tal que resista una punzación de nivel medio, enmarcada en perfil de aluminio del mismo color, fija al marco.

Mallas mosquiteras

6.6 Pintura Interior General

En sector comedor, las superficies a pintar se retaparán, empastarán y liján hasta conseguir perfecto acabado de ellas, en los casos de superficies lisas de cielos, muros, puertas, etc. Solo se aceptarán pinturas de calidad comprobada, el contratista podrá optar por pinturas de fabricación Ceresita, Tricolor, o calidad técnicamente equivalente o superior, por lo que el contratista adjudicatario someterá a la aprobación de esta Unidad ejecutora la procedencia y muestras de las pinturas a emplear.

Se darán las manos necesarias para obtener una perfecta terminación. En todo caso se dará un mínimo de dos manos. Las puertas, en general deberán pintarse por todas sus caras.

Se consulta Esmalte al Agua en todos los muros interiores de la construcción de todos los recintos. Los colores deberán ser claros y definidos por la dirección de operaciones considerando las **referencias de pintura institucionales**.

D. AREA SERVICIOS

7. COCINA GENERAL

7.1 Instalación de Mobiliario

Se consulta la instalación de mobiliario de acuerdo a especificaciones del fabricante y flujos solicitados por Fundación Integra.

7.2 Instalación de Artefactos

Se consulta la instalación de los artefactos (fogones, lavaplatos, campanas etc), según lo señalado en plano de planta de arquitectura. Se deben considerar todas las redes de distribución necesarias para surtir todos los artefactos. (Fogones, Lavaplatos etc). Todas las instalaciones deberán realizarse por instalador autorizado.

7.3 Pintura Interior general

En sector cocina general, las superficies a pintar se retapanarán, empastarán y liján hasta conseguir perfecto acabado de ellas, en los casos de superficies lisas de cielos, muros, puertas, etc. Solo se aceptarán pinturas de calidad comprobada, el contratista podrá optar por pinturas de fabricación Ceresita, Tricolor, o calidad técnicamente equivalente o superior, por lo que el contratista adjudicatario someterá a la aprobación de esta Unidad ejecutora la procedencia y muestras de las pinturas a emplear.

Se darán las manos necesarias para obtener una perfecta terminación. En todo caso se dará un mínimo de dos manos. Las puertas, en general deberán pintarse por todas sus caras.

Se consulta Esmalte al Agua en todos los muros interiores de la construcción de todos los recintos. Los colores deberán ser claros y definidos por la dirección de operaciones considerando las **referencias de pintura institucionales**.

7.4 Demolición y apertura de Vanos

Se considera la demolición y apertura de vanos en sector cocina (ampliación de la existente), para este efecto deben considerarse, el corte y la demolición de muros tanto de material ligero como de albañilería además de efectuar los retapes y tabiquerías necesarios, para generar una óptima terminación.

7.5 Cerámicos

7.5.1 Cerámicos Pavimentos Antideslizantes

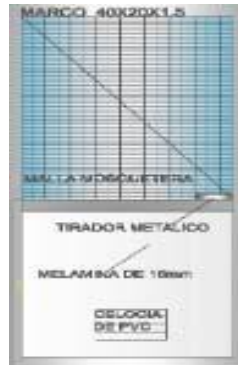
Estas serán de medidas 30 x 30cm, de primera clase, marca cordillera o similar, antideslizante. Su instalación se realizará con bekron en polvo de acuerdo a especificaciones del fabricante, se exigirá fragüe con preparado de idéntico color al pavimento como así mismo óptima calidad en la instalación y terminación. ("Befragüe" de color similar a la cerámica).

7.5.2 Revestimientos Muros

Se consulta la instalación de cerámicos en todo el perímetro interior de cocina, de piso a cielo. Será de tipo Marmolada de línea pietra, de 20 x 30, marca cordillera o similar. Se instalará con bekron Ac o similar, se exigirá fragüe con preparado de idéntico color, como así mismo óptima calidad en la instalación y terminación. ("Befragüe" de color similar a la cerámica).

7.6 Puerta Mosquiteras

Según plano, se consulta la instalación de puerta mosquiteras ejecutadas en perfilería de aluminio 40/20/1.5mm, abisagrada en 3 puntos y con cierre interior con picaporte de aluminio y tirador del mismo material. La parte inferior será opaca, conformada por una plancha de melamina de 15 mm. color blanco con celosías de PVC de 15 x 30 cms., instalada por ambas caras y la parte superior, con malla mosquitera metálica forrado en PVC, o en su efecto, de acero inoxidable, de un espesor tal que resista una punzación de nivel medio, fija al marco con perfil del mismo material. Debe asegurar la total hermeticidad.



3) Puerta Mosquitera

8. BODEGA DE ALIMENTOS

8.1 Instalación de Repisas

Se consulta la instalación de repisas de acuerdo a especificaciones del fabricante.

8.2 Instalación de Equipos Estancos

Se consulta la instalación de 4 equipos de alumbrado de tubos fluorescentes de fabricación, cimmalux, solivic o similar, 2X36W, Luminaria herméticas o estanco, de alta eficiencia de transmisión de luz, fabricada en ABS y Policarbonato de diseño estructural reforzado para una larga vida y resistencia a los impactos.

Se consulta la provisión de todos los elementos eléctricos necesarios para brindar un óptimo funcionamiento del equipo a instalar. (Canalización, interruptores etc.)

Toda la instalación y revisión eléctrica deberá ser ejecutada por un instalador autorizado en estricto cumplimiento de la normativa vigente.

8.3 Cerámicos

8.3.1 Cerámicos Pavimentos Antideslizantes

Estas serán de medidas 30 x 30cm, de primera clase, marca cordillera o similar, antideslizante. Su instalación se realizará con bekron en polvo de acuerdo a especificaciones del fabricante, se exigirá fragüe con preparado de idéntico color al pavimento como así mismo óptima calidad en la instalación y terminación. ("Befragüe" de color similar a la cerámica).

8.3.2 Revestimientos Muros

Se consulta la instalación de cerámicos en todo el perímetro interior de bodega, de piso a cielo. Será de tipo Marmolada de línea pietra, de 20 x 30, marca cordillera o similar. Se instalará con bekron Ac o similar, se exigirá fragüe con preparado de idéntico color, como así mismo óptima calidad en la instalación y terminación. ("Befragüe" de color similar a la cerámica).

8.4 Pintura Interior General

En Bodega, las superficies a pintar se retaparán, empastarán y liján hasta conseguir perfecto acabado de ellas, en los casos de superficies lisas de cielos, muros, puertas, etc. Solo se aceptarán pinturas de calidad comprobada, el contratista podrá optar por pinturas de fabricación Ceresita, Tricolor, o calidad técnicamente equivalente o superior, por lo que el contratista adjudicatario someterá a la aprobación de esta Unidad ejecutora la procedencia y muestras de las pinturas a emplear.

Se darán las manos necesarias para obtener una perfecta terminación. En todo caso se dará un mínimo de dos manos. Las puertas, en general deberán pintarse por todas sus caras.

Se consulta Esmalte al Agua en todos los muros interiores de la construcción de todos los recintos. Los colores deberán ser claros y definidos por la dirección de operaciones considerando las referencias de pintura institucionales.

8.5 Ventana de Aluminio (Incluye Protección)

Se consulta la instalación de ventana (1.0x0.5 m) de aluminio mate, será marca wintec o similar. Esta partida considera la provisión de protección metálica la que será en perfil cuadrado 15/15/1.5mm, con piezas verticales separadas a no más de 9 cm, y piezas horizontales que impidan la abertura de la estructura. Todos los elementos metálicos llevarán dos manos de anticorrosivo Poliuretano en base a resinas de Poliacrilato, con estabilizadores de luz ultravioleta, de distinto color cada una. Se consulta esmalte sintético, para todas las estructuras metálicas a la vista, considerando las manos necesarias para obtener una perfecta terminación.

Se deberá considerar la instalación de mallas mosquiteras en paño de ventana operable, de acuerdo a lo señalado punto 2.4.

E. OBRAS COMPLEMENTARIAS

9. EXTERIORES

9.1 Pintura Exterior General

En jardín exterior, las superficies a pintar se retaparán, empastarán y liján hasta conseguir perfecto acabado de ellas, en los casos de superficies lisas de cielos, muros, puertas, etc. Solo se aceptarán pinturas de calidad comprobada, el contratista podrá optar por pinturas de fabricación Ceresita, Tricolor, o calidad técnicamente equivalente o superior, por lo que el contratista adjudicatario someterá a la aprobación de esta Unidad ejecutora la procedencia y muestras de las pinturas a emplear.

Se darán las manos necesarias para obtener una perfecta terminación. En todo caso se dará un mínimo de dos manos. Las puertas, en general deberán pintarse por todas sus caras.

Se consulta Esmalte al Agua en todos los muros interiores de la construcción de todos los recintos. Los colores deberán ser claros y definidos por la dirección de operaciones considerando las **referencias de pintura institucionales**.

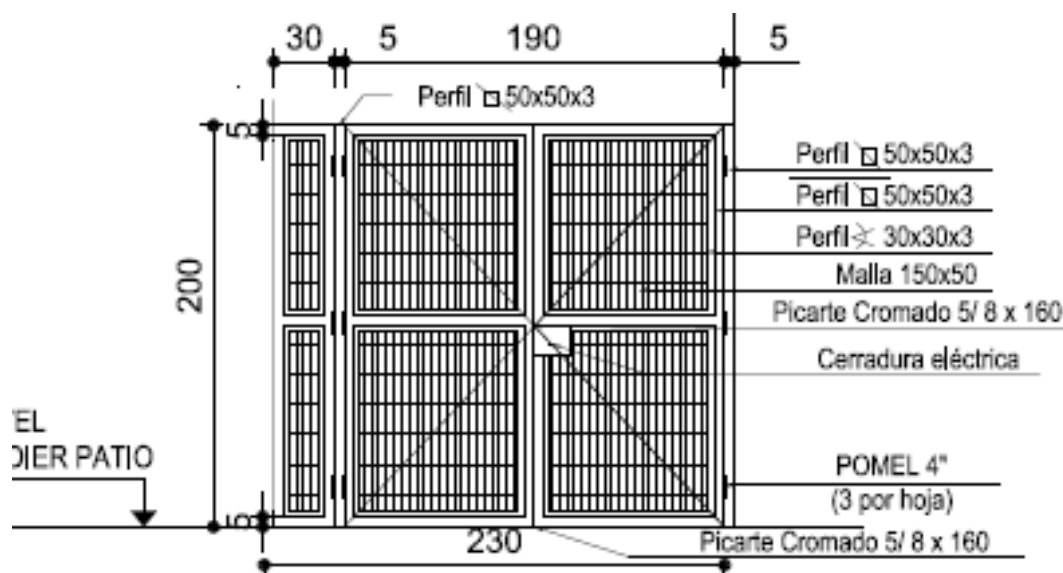
9.2 Reposición de Portones Metálicos Existentes

Conformadas Básicamente por:

Pilares metálicos de sección cuadrada tipo perfil 50/50/3mm (A42- 27 ES) de 2.60 mts. De largo aproximado, en su extremo superior se terminará con tapas soldadas y en extremo inferior contarán con patas "chasconas" del

tipo anclajes de Fe \varnothing 12 mm, soldadas y embebidas en hormigón. Soldados entre pilares se consulta la instalación de bastidores en perfil ángulo 40/40/3mm y malla acma 1G recubriendo este. Así mismo se deberá considerar “patas de gallo” de perfil 50/50/3mm para cada pilar, los que serán empujados en hormigón (H-20), estos serán los encargados de recibir los movimientos y esfuerzos aplicados al elemento. Esta partida Incluye cerradura sobreponer marca scanavinni mod.2090 o similar.

En ningún caso los paños de reja deberán superar los 2.2 m. (Según disposición de láminas adjuntas).



4) Portón Metálico

9.3 Provisión e Instalaciones de Luminarias

Equipo Estanco

Se consulta la instalación de equipos (25) de alumbrado de tubos fluorescentes de fabricación, cimmalux, solivic o similar, 2X36W, Luminaria herméticas o estanco, de alta eficiencia de transmisión de luz, fabricada en ABS y Policarbonato de diseño estructural reforzado para una larga vida y resistencia a los impactos.

Se consulta la provisión de todos los elementos eléctricos necesarios para brindar un óptimo funcionamiento del equipo a instalar. (Canalización, interruptores etc.)

Equipo de Emergencia

Se considera la instalación de equipos de emergencia de 2X20W (15), compuesta por lámparas fluorescente, con indicador de carga, test buton y manilla de encendido y apagado. Se afianzará con sus correspondientes fijaciones y soportes adheridos al muro del recinto

Se consulta la instalación eléctrica interior sobrepuesta desde la caja más cercana para habilitar la instalación de un enchufe que cumpla con las normas de SEC y pueda conectarse a la red existente para servir al equipo de alumbrado de EMERGENCIA.

Estos elementos serán instalados en salas, en pasillos o vías de evacuación.

Los materiales, que serán utilizados en la obra, se entienden de primera calidad. Todas las instalaciones deberán realizarse de acuerdo al código eléctrico vigente.

Equipo con sensor de Movimiento

Se consulta equipos halógeno con sensor automático de movimiento de 150W/220Volt , con un ángulo de acción de 180°, de metal-aluminio, marca halux o similar.

9.4 Mantención de techumbre

Esta partida considera la limpieza, sellado, y reposición de canaletas, cubiertas de fibrocemento y forros.

Para sellar las superficies, canaletas, forros, se consulta la aplicación de Elastosello 300, el que se aplicara con espátula en forma continua o en forma de cordón.

Previa reparación se deberá considerar que las superficies a unir o reparar deben estar firmes, limpias, secas y libres de polvo y grasa.

9.5 Reposición de Vidrios

Asentadas en los vanos definidos, irán selladas perfectamente, debiendo garantizar su absoluta impermeabilización.

Se consulta vidrio transparente en todo los recintos que lo necesite.

Los espesores serán dados por las dimensiones de cada paño según norma, sin embargo el espesor mínimo a considerar será de 4 mm.

Se debe incluir todos los elementos complementarios necesarios para su correcta presentación y funcionamiento, lo cual significa la provisión e instalación de burletes de goma, silicona neutra, manillas simples de paso, seguros interiores, y las necesarias según proveedor para el óptimo funcionamiento del mecanismo.

9.6 Reposición de ventanas Metálicas

Se consulta la provisión e instalación de ventanas de aluminio en todos aquellos recintos que cuenten con ventanas de fierro. Las nuevas ventanas serán de aluminio mate, será marca wintec o similar. Esta partida considera la provisión de protección metálica la que será en perfil cuadrado 15/15/1.5mm, con piezas verticales separadas a no más de 9 cm, y piezas horizontales que impidan la abertura de la estructura. Todos los elementos metálicos llevarán dos manos de anticorrosivo Poliuretano en base a resinas de Poliacrilato, con estabilizadores de luz ultravioleta, de distinto color cada una. Se consulta esmalte sintético, para todas las estructuras metálicas a la vista, considerando las manos necesarias para obtener una perfecta terminación.

9.7 Protecciones metálicas en ventanas de otros recintos

Se consulta la provisión e instalación de protecciones metálicas en todas las ventanas que actualmente no cuente con protecciones.

Se contempla protecciones metálicas en las ventanas general, en perfil cuadrado 15/15/1.5mm, con piezas verticales separadas a no más de 9 cm, y piezas horizontales que impidan la abertura de la estructura. Todos los elementos metálicos llevarán dos manos de anticorrosivo Poliuretano en base a resinas de Poliacrilato, con estabilizadores de luz ultravioleta, de distinto color cada una. Se consulta esmalte sintético, para todas las

estructuras metálicas a la vista, considerando las manos necesarias para obtener una perfecta terminación. En todo caso se dará un mínimo de dos manos.

9.8 Reposición de Puertas de Placarol

Se consulta el cambio de 10 puertas, las que serán definidas por la I.T.O.

Serán puertas terciadas (10 unidades) tipo placarol, ancho 0.9m, con bastidor de laurelia y revestimiento terciado pino; espesor 45 mm. Se empleará marco de madera tipo finger o similar, colgado con 3 bisagras de 3". En general las puertas de todos los recintos, deberán abatir en 180° hacia el exterior.

En todas las puertas se consulta tope de goma tipo Fisher de 1". En general se instalarán en muros al nivel de guardapolvos aproximadamente, además se deben incluir las de sujeciones de seguridad, marca ducase o similar, los que serán instalados con perno coche a puertas, a una altura de 1.6m de N.P.T.

Esta partida además considera la provisión de cerraduras Scanavini N° 1084960-L libre paso de acero inoxidable con manilla o técnicamente igual o superior, terminación acero inoxidable.

9.9 Mejoramiento de Radier

Se consulta pintura Epóxica en todos los pavimentos del jardín, patios, pasillos. La pintura deberá ser del tipo Alto Tráfico, previo instalación la superficie se limpiará con ácido muriático 1:3, retirando todo excedente de polvo u hormigón. El producto será de marca EPOFENOL K*35 o similar.

9.10 Instalación de Citofonos / cerradura Eléctrica

Se consulta la provisión e instalación de Kit Citófono y Cerradura eléctrica, en sala de directora y sala de Extensión horaria.

Se consulta cerradura 3010, incluye citofonos (kit) marca Poli o similar, con transformador de 220v, cilindro ajustable y doble bobina para mayor usabilidad, este debe ser capaz de dar abertura desde ambos recintos.

10. PATIO DE SERVICIO

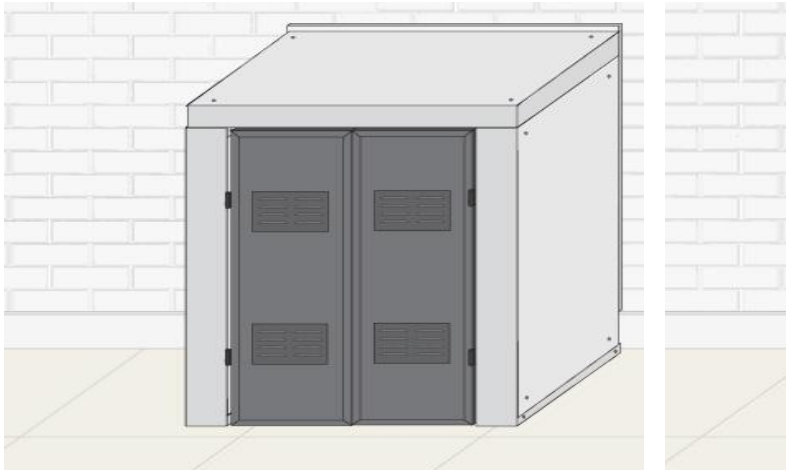
10.1 Provisión e instalación de Lavaderos

Se considera en pasillo de patio de servicio, lavaderos (2 Unidades) tipo metacrilato 50x62 cm. colocado sobre atril metálico construido in-situ.

10.2 Construcción de caseta de basuras

Contará con puertas metálicas 2 hojas, se elaborará en perfil cuadrado 40/40/2mm (marco), interior de paño, perfil ángulo 20/20/2mm y malla acma del tipo 1G. Estas irán colgadas por 2 Pomeles de $\frac{3}{4}$ X 4 y contará con dos picaportes para candado de 100 mm (Se debe incluir dos candado de 50mm, Odis). Las dimensiones del casillero será de 1.0 x 1.2 x 1.5m.

La soldadura a utilizar será al arco con electrodos 6011 punta azul. Se aplicará como terminación 2 manos de anticorrosivo y dos de esmalte sintético color blanco.



5) Caseta de basuras

10.3 Construcción de Puerta Metálica

Conformada en perfil de sección cuadrada tipo perfil 50/50/3mm (A42- 27 ES), dentro de marco se consulta la instalación de bastidores en perfil ángulo 40/40/3mm y malla acma 1G recubriendo este. Esta partida Incluye cerradura sobreponer marca scanavinni mod.2090 o similar.

10.4 Instalación de Calefont en Baño de manipuladoras.(incluye cilindro de 45kg)

Se considera instalar un nuevo calefont de marca Junkers o similar Ionizado de gas licuado de 11 lt., el cual debe ser instalado con una caseta de estructura metálica en perfil cuadrado o tubular 30 x 30 en 2 mm. recubierto con zinc liso remachado o atornillado con tornillos auto perforantes, se debe incluir aldaba y candado, esto permitirá evitar o disminuir los daños al artefacto por antisociales. La ventilación estará dada por un tubo de zinc de 4" en altura necesaria para que ventile a los 4 vientos, en la parte superior se deberá instalar un gorro tipo.

Se debe proveer de gas (incluye Cilindro de 45kg) al nuevo sistema (Calefont), todo en cañerías de cobre tipo "L", con todas las piezas especiales requeridas para estos efectos como flexibles, codos, terminales, llaves de paso y reguladores. Además se consulta la construcción de un casillero de estructura metálicas en perfiles 40/40/2mm, revestida con malla estructural soldable 1G. Este quedará ubicada o anclada a piso de hormigón, mediante la utilización de espárragos de fe diámetro 10mm. Contará con puertas metálicas 2 hojas, que al igual que el casillero se elaborará en perfil cuadrado 40/40/2mm (marco), interior de paño, perfil ángulo 20/20/2mm y malla acma del tipo 1G. Estas irán colgadas por 2 Pomeles de $\frac{3}{4}$ X 4 y contará con dos picaportes para candado de 100 mm (Se debe incluir dos candado de 50mm, Odis). Las dimensiones del casillero será de 0.5 x 0.6 x 0.9m. La soldadura a utilizar será al arco con electrodos 6011 punta azul. Se aplicará como terminación 2 manos de anticorrosivo y dos de esmalte sintético color blanco.

10.5 Film Protector (Ventanas de salas, bodegas, oficinas)

Se consulta lámina de poliéster en todas las ventanas de salas actividades, oficinas, bodegas etc, constituida por demicrocapas, marca 3M o similar, esta deberá ofrecer mayor resistencia al impacto y a la propagación de la rotura.

Toda lámina contará con adhesivo especialmente delgado y transparente de gran poder que permita a la laminilla o film ofrecer óptima visibilidad y excelente adherencia (luminosidad al recinto).

Este tipo de lámina deberá resistir o contener fragmentos de vidrio en caso de roturas de alto impacto, de esta manera ayudará a proteger de cortes o heridas al evitar que astillas o trozos de vidrio salgan proyectados.

Su instalación será según especificaciones del fabricante, empleando burletes de alta flexibilidad, y picaportes del tipo caracol. Todas las ventanas serán selladas con silicona tipo AMINA transparente con la precaución de que el sellado debe ser ejecutado a la perfección.

La robustez de los perfiles deberá ser suficiente como para presentar una deflación máxima de L/200 para una presión equivalente a la de un viento de 130 Km/Hr. y para asegurar un buen funcionamiento de los elementos. El Contratista deberá garantizar el correcto funcionamiento de los elementos de acuerdo a lo especificad

III.- TERMINOS DE REFERENCIA

Se adjuntan términos de referencia complementarias en las siguientes materias.

- T.R COLORES, CUADRO N°1,2,2.1,3,4
- T.R. ESPECIALIDADES
- T.R. MATERIALES

**Arquitecto
Fundación Integra**