

ESPECIFICACIONES TECNICAS DS 548

NOMBRE ESTABLECIMIENTO : JI PABLO NERUDA
UBICACIÓN : FRNACISCO ANTONIO ENCINA #210 POBL. PABLO NERUDA
COMUNA : SANTA CRUZ
NOMBRE LICITACION : PROYECTO MEJORAMIENTO JI PABLO NERUDA

0 GENERALIDADES

Las presentes Especificaciones Técnicas se refieren al proyecto de Mejoramiento del Jardín Infantil Pablo Neruda, perteneciente a la comuna de Santa Cruz.

Estas especificaciones técnicas se refieren en especial a los materiales y elementos que integran la obra o que intervienen directamente en su ejecución, los que se entenderán de primera calidad, debiendo su provisión ajustarse estrictamente a las Normas Chilenas, ensayos consignados para cada uno de ellos y/o instrucciones de los fabricantes en los casos en que se establezcan marcas determinadas.

Las obras especificadas deberán ejecutarse en estricto acuerdo a lo especificado en: Ordenanzas Generales, Especiales y Locales de Construcción y Urbanización; Leyes, Decretos y disposiciones reglamentarias vigentes relativas a derechos, impuestos y permisos; Reglamentos Técnicos de los organismos especiales en las instalaciones domiciliarias y urbanización; Normas Chilenas de Construcción del I.N.N. vigentes.

Los trabajos comprenden:

Obras Nuevas

- Cubierta y Pavimento en Patio de Lactantes.
- Cubierta en Patio de Servicio.
- Cubierta en Patio de Parvulo.
- Vestidor de Personal.
- Baño Personal.
- Bodega General.

A. OBRAS PRELIMINARES.

- 0.1. Demolición Y Retiro De Escombros
- 0.2. Cierros Y Medidas De Protección zonas a intervenir
- 0.3. Implementacion de Bodega y Baño químico

B. OBRAS DEPENDENCIAS

B.1. AREA PARVULOS

1. SALA DE ACTIVIDADES

- 1.1. Pinturas
- 1.1.1. Pintura Muros
- 1.1.2. Pintura Cielos

2. SALA HABITOS HIGIENICOS PARVULOS

- 2.1. Recubrimiento Muros
- 2.1.1. Cerámico de Muro con friso
- 2.2. Pinturas
- 2.2.1. Puertas (Color Institucional)
- 2.2.2. Pintura Cielos
- 2.3. Ventanas
- 2.3.1. Film Seguridad 3M (ventana y puerta)

3. BODEGA GENERAL

- 3.1. Pinturas
- 3.1.1. Pintura Cielos
- 3.1.2. Pintura Muros

- 3.2 Complementarias
- 3.2.1 tapa gatera

- B.2. AREA LACTANTES**
- 4. SALA DE ACTIVIDADES**
- 4.1 Pinturas
- 4.1.1 Pintura Cielos
- 4.1.2 Pintura Muros
- 4.2 Muros
- 4.2.1 Habilitar vano para instalación de puerta (eliminar muro antepecho)
- 4.2.2 Habilitar vano para instalación de ventana
- 4.3 Ventanas
- 4.3.1 Film Seguridad 3M (ventana mudador)
- 4.3.2 Ventanas de Aluminio (incluye film de seguridad 3M)
- 4.4 Puertas
- 4.4.1 Puerta (color institucional - 90cm)

- 5 SALA DE MUDAS LACTANTES**
- 5.1 Recubrimiento Muros
- 5.1.1 Cerámico de Muro con friso
- 5.2 Pinturas
- 5.2.1 Pintura Cielos
- 5.3 Puertas
- 5.3.1 Retiro y reposición de puerta (incluye cambio sentido de abatimiento – color institucional – 90cm)

- 6. SALA DE AMAMANTAMIENTO**
- 6.1 Pinturas
- 6.1.1 Pintura Cielos
- 6.2 Ventanas
- 6.2.1 Film Seguridad 3M (ventana puerta)
- 6.3 Complementarias
- 6.3.1 Puertas Mueble Insitu
- 6.3.2 cambiar extracción forzada

- B.3. AREA ADMINISTRATIVA**
- 7. OF. DIRECTORA - OF. ADMINISTRATIVA (habilitar recintos)**
- 7.1 Muros
- 7.1.1 Eliminación de muro (divisor bodega-baño personal)
- 7.1.2 Sellar puerta (Entramado - Aislación revestimiento)
- 7.2 Pinturas
- 7.2.1 Puertas (Color Institucional)
- 7.2.2 Pintura Muros
- 7.2.3 Pintura Cielos
- 7.3 Complementarias
- 7.3.1 Eliminar extracción forzada y cerámicos muros
- 7.3.2 Sellado de Instalaciones existentes
- 7.3.3 Instalar Caracoles en ventanas

- 8. BAÑO MINUSVÁLIDOS**
- 8.1 Revestimiento Piso
- 8.1.1 Cerámico de Piso
- 8.2 Recubrimiento Muros
- 8.2.1 Cerámico de Muro con friso
- 8.3 Pinturas
- 8.3.1 Pintura puertas
- 8.3.2 Pintura Cielos

9. PASILLO INTERIOR

- 9.1 Pinturas
- 9.1.1 Pintura Cielos
- 9.1.2 Pintura Muros Interior
- 9.2 Ventanas
- 9.2.1 Film Seguridad 3M (ventana puerta)

10. COMEDOR

- 10.1 Recubrimiento Muros
- 10.1.1 Eliminar Cerámico existente
- 10.2 Pinturas
- 10.2.1 Pintura Muros (incluye preparación de muro)
- 10.2.2 Pintura Cielos

B.4. AREA SERVICIOS

11. COCINA PARVULOS

- 11.1 Pinturas
- 11.1.1 Pintura Cielos
- 11.2 Puertas
- 11.2.1 Retiro y reposición de puerta (incluye cambio sentido de abatimiento – color institucional – 90cm)
- 11.2.2 Puertas Mosquiteras Correderas
- 11.3 Ventanas
- 11.3.1 Mosquitero

12. COCINA LACTANTES

- 12.1 Pinturas
- 12.1.1 Pintura Cielos
- 12.2 Puertas
- 12.2.1 Retiro y reposición de puerta (incluye cambio sentido de abatimiento – color institucional – 90cm)
- 12.2.2 Puertas Mosquiteras Correderas

13. COCINA DE LECHES

- 13.1 Pinturas
- 13.1.1 Pintura Cielos
- 13.2 Puertas
- 13.2.1 Retiro y reposición de puerta (incluye cambio sentido de abatimiento – color institucional – 90cm)
- 13.2.2 Puertas Mosquiteras Correderas

B.5. OBRAS NUEVAS

- 14. Obras Vestidor . Baño Servicio y Bodega General
- 14.1 Fundaciones
- 14.1.1 Excavaciones
- 14.1.2 Emplantillado
- 14.1.3 Cimientos (poyos de fundación)
- 14.1.4 Sobrecimientos
- 14.2 Radier
- 14.3 Muros
- 14.3.1 Tabique (Entramado.-Asolación-Revestimiento)
- 14.4 Estructura Techumbre
- 14.4.1 Cercha
- 14.4.2 Costanera
- 14.4.3 Cubierta (tipo - base - barrera de humedad)
- 14.4.4 Frontones y Aleros (entramado - Aislación- Revestimiento)
- 14.5 Estructura Cielo
- 14.5.1 Cielos (entramado - Aislación- Revestimiento)
- 14.6 Hojalatería
- 14.6.1 Bajada de agua lluvias zinc

- 14.6.2 Canal Agua Lluvias Zinc
- 14.6.3 Sumidero
- 14.7 Revestimiento Piso
- 14.7.1 Cerámico de Piso
- 14.8 Recubrimiento Muros
- 14.8.1 Cerámico de Muro con friso
- 14.9 Guardapolvo y Cornisa
- 14.9.1 Guardapolvo cerámico
- 14.9.2 Cornisas
- 14.10 Pinturas
- 14.10.1 Puertas (Color Institucional)
- 14.10.2 Pintura Muros
- 14.10.3 Pintura Cielos
- 14.11 Puertas
- 14.11.1 Puerta Hoja 0,80 m
- 14.11.2 Puerta Hoja 0,70 m
- 14.12 Ventanas
- 14.12.1 Ventanas de Aluminio (son dos)
- 14.12.2 Mosquitero
- 14.13 Complementarias
- 14.13.1 Extracción Forzada
- 14.13.2 Repisas Bodega

- B.6. OBRAS ANEXAS**
- 15. OBRAS VARIAS**
- 15.1 Pintura Exterior Jardín Modulo Nuevo
- 15.1.1 Pintura Exterior Jardín Infantil
- 15.1.2 Bajada y Canales Aguas Lluvias
- 15.2 Pavimento Patio Lactantes
- 15.2.1 Pastelones
- 15.2.2 Estabilizado
- 15.3 Rampa salida de emergencia Sala Cuna
- 15.3.1 Rampa Hormigón (antideslizante)
- 15.3.2 Baranda metálica
- 15.4 Cierre Metálico de seguridad h:1,2
- 15.4.1 Cierre Metálico - h:1,2mt - (incluye 3 puertas en la longitud total)

- 16 ESTRUCTURA SOMBREADERO PARVULO - SOMBREADERO LACTANTES - SOMBREADERO PATIO DE SERVICIO**
- 16.1 Fundaciones**
- 16.1.1 Excavaciones
- 16.1.2 Emplantillado
- 16.1.3 Cimientos (poyos de fundación)
- 16.2 Estructura Metálica
- 16.2.1 Perfil Tubular 100x3 (pilares)
- 16.2.2 Perfil canal 125x50x3 (vigas)
- 16.3 Cubierta
- 16.3.1 Policarbonato 10 mm
- 16.3.2 Empalillado listón 2"x1"
- 16.4 Estructura de Cielo
- 16.4.1 Empalizado madera impregnada de 2"x5" (cada 25cm)
- 16.5 Pinturas
- 16.5.1 Anticorrosivo
- 16.5.2 Protector de madera
- 16.5.3 Esmalte sintético de terminación
- 16.6 Canales y Bajada de Aguas Lluvias
- 16.6.1 Canal Aguas Lluvias PVC
- 16.6.2 Bajada de Aguas Lluvias

- C**
- 17 INSTALACIONES**
- 17 AGUA POTABLE Y ALCANTARILLADO**
- 17.1 TRAMITE Y CERTIFICACION
- 17.1.1 "Tramites y Certificacion Empresa Sanitaria
(Incluir las Redes Húmedas Necesarias)"
- 17.1.2 Cambio de Red Húmeda en mal estado
- 17.2 INSTALACION REDES DE AGUA POTABLE
- 17.2.1 Red de Agua Fria
- 17.2.2 Red de Agua Caliente
- 18 INSTALACION ALCANTARILLADO**
- 18.1. BAÑO PERSONAL SERVICIO
- 18.1.1. Red Alcantarrillado Lavamanos
- 18.1.2 Red Alcantarrillado Inodoros
- 18.1.3 Red Alcantarrillado Ducha
- 18.2 COMEDOR
- 18.2.1 Red Alcantarrillado Lavamanos

- 19 ARTEFACTOS SANITARIOS**
- 19.1 SALA DE HABITOS HIGIENICOS
- 19.1.1 Lavamanos Kinder+ Pedestal
- 19.2 SALA DE MUDAS
- 19.2.1 Lavamanos Kinder+ Pedestal
- 19.3. BAÑO PERSONAL SERVICIO
- 19.3.1 Lavamanos
- 19.3.2 Inodoros
- 19.3.3 Ducha
- 19.4 RECINTO COMEDOR
- 19.4.1 Lavamanos

- 20 INSTALACIONES ELECTRICAS**
- 20.1 TRAMITE Y CERTIFICACION SEC
- 20.1.1 Tramites y Cert. SEC
- 20.2 EQUIPOS DE ILUMINACION
- 20.2.1 Equipos Estanco Cuerpo y Difusor Policarbonato. IP-65 2x36W
- 20.2.2 Equipo Estanco Electrónico 2x36w c/2 Kit emergencia
- 20.3 ENCHUFES Y/O INTERRUPTORES
- 20.3.1 Enchufes triples
- 20.3.2 Interruptores
- 20.4 CITOFOFONIA
- 20.4.1 Instalación Citofono

- 21 INSTALACION GAS**
- 21.1 TRAMITE Y CERTIFICACION SEC
- 21.2 Normalización de Red Existente y Proyectada para Certificación SEC
- 21.3 COMPLEMENTARIO
- 21.3.1 Traslado caseta de gas (demolición y reconstrucción)
- 21.3.2 Traslado de calefont (incluye eliminación reconstrucción de ventilación)

A. OBRAS PRELIMINARES

0.1 Demolición y Retiro de Escombros

Antes de iniciar los trabajos de construcción, se procederá a limpiar el terreno y a realizar las demoliciones correspondientes si así lo requiere. Esta faena se mantendrá permanentemente, de modo de mantener el lugar libre, despejado y limpio de tales excedentes.

0.2 Cierros y medidas de protección

Todas las áreas a intervenir se cercarán mediante cierros que optimicen, aseguren y certifiquen la seguridad de todas las personas que asisten al establecimiento y no interfiera el desarrollo de actividades cotidianas de este. Este cierre podrá consistir en elementos metálicos, como mallas y cercos (no escalables) metálicos o de madera, de una altura de 1.80 mt o superior. En general, se dará estricto cumplimiento a las Medidas de Control y Gestión, cuyo cumplimiento cabal forma parte de la propuesta de construcción, en este ítem, especialmente en lo relativo a minimizar los impactos de la construcción en el establecimiento. El Proponente que ejecute la obra deberá tomar todas las precauciones necesarias para evitar riesgos de accidente, daño a las instalaciones existentes y equipos bajo su custodia, durante la ejecución de los trabajos. Durante las obras, el personal deberá usar como mínimo cascos y zapatos de seguridad de uso eléctrico más todos los elementos de seguridad personal, barreras, extintores y otros de acuerdo al tipo de actividad que se esté desarrollando.

0.3 Implementación de Bodega y Baño Químico

Se deberá contemplar y presupuestar la implementación de bodega para el acopio de materiales y baño químico, para los servicios higiénicos de los trabajadores en faena.

B OBRAS DEPENDENCIAS

B.1 AREA PARVULOS

1 SALA DE ACTIVIDADES

1.1 Pinturas

1.1.1 Pintura muros (incluida puertas -según colores institucionales)

Se contempla pintura esmalte al agua, esta se aplicara en tres manos como mínimo. Se deberán recorrer y empastar las superficies, dejándolas totalmente lisas y libres de imperfecciones, para luego ser cubiertas por un color similar al existente en el resto de los muros.

Se deberá consultar bases referentes a proyecto de colores institucionales.

1.1.2 Cielos

En interiores, se contempla pintura tipo esmalte al agua, sobre superficie empastada, lijada y limpia. Se consulta la utilización de pintura color blanco cerecita pieza y fachada.

2 SALA DE HABITOS HIGIÉNICOS

2.1 Recubrimiento muro

2.1.1 Cerámica muros (desde nivel de piso a cielo-incluido friso a 1.2 mt de altura, con colores institucionales)

Los cerámicos se instalaran sobre las tabiquerías de recintos húmedos. El manejo y la colocación de los elementos se realizará de acuerdo a instrucciones del fabricante y a las indicaciones especiales de cada caso.

Para todas las superficies, se considera la realización de todas las faenas necesarias para dejar los muros perfectamente aplomados sin fallas ni desperfectos de ninguna clase de manera de asegurar una buena colocación.

Todas las bases deberán estar totalmente secas antes de recibir cualquier cerámico.

A su vez, se consulta la provisión e instalación de cerámico esmaltada tipo Cordillera de 20x30 cm. de primera selección y de una misma hornada para asegurar la uniformidad del color.

Las palmetas, que irán de piso a cielo, se fijarán con Bekrón, de acuerdo a recomendación del fabricante, el cual deberá colocarse con espátula o llana dentada en todo el reverso de las palmetas, en un espesor de 2 a 3 mm. Luego, será ubicada en su lugar y presionada hasta que rebalse la mezcla por los bordes. Las palmetas se colocarán niveladas con una cantería de 3 mm. El fraguado se efectuará con cemento especial tipo Befragüe, del mismo tono de la cerámica, debiendo obtenerse una adecuada penetración en las uniones.

Las palmetas se recibirán lisas, completamente esmaltadas, sin desprendimientos, despuntes, manchas ni ondulaciones. No se aceptarán variaciones de color entre una caja y otra

Se tendrá especial cuidado en verificar la linealidad y ortogonalidad de las canterías y la homogeneidad del fragüe.

Para recintos sala de mudas y sala de hábitos higiénicos deberá llevar la colocación de friso a 1,2 mts. de altura de 0,1 mts de altura con colores institucionales.

El friso de 10 cm aprox. Se deberá consistir en cerámicos Pamesa en los siguientes colores:

Arcoiris amarillo – Arcoiris carmín - Arcoiris Pistacho – Arcoiris Turquesa.

<http://www.pamesa.com/producto/pasta-roja/arcoiris-31-6x31-6/s17xse118nw0>

<http://www.mk.cl/catalogo/ceramicas/1510/piso-y-muro>

blanco. Todos los cerámicos de muro serán pegados con adhesivo tipo Bekrón AC y fraguados con Befragüe blanco.

2.2 Pinturas

2.2.1 Puerta

Se considera la pintura de la puerta con color institucional correspondiente al recinto al que corresponde. Se pintará con una base de óleo y esmalte sintético-

2.2.2 Cielos

En interiores, se contempla pintura tipo óleo opaco con resistencia a la humedad en tres manos, sobre superficie empastada, lijada y limpia. Se consulta la utilización de pintura color blanco inglés cerecita pieza y fachada.

2.3 Ventana de aluminio

2.3.1 Film de seguridad

Provisión e Instalación de film protector 3M modelo SCLARL 150 lamina de poliéster

3. BODEGA GENERAL

3.1 Pinturas

3.1.1 Cielos

En interiores, se contempla pintura tipo esmalte al agua, sobre superficie empastada, lijada y limpia. Se consulta la utilización de pintura color blanco cerecita pieza y fachada.

3.1.2 Pintura muros (incluida puertas -según colores institucionales)

Se contempla pintura esmalte al agua, esta se aplicara en tres manos como mínimo. Se deberán recorrer y empastar las superficies, dejándolas totalmente lisas y libres de imperfecciones, para luego ser cubiertas por un color similar al existente en el resto de los muros.

Se deberá consultar bases referentes a proyecto de colores institucionales.

3.2 Complementario

3.2.1 Tapa Gatera.

Se consulta la provisión e instalación de tapa gatera con instalación y terminaciones correspondientes.

B.2 AREA LACTANTES

4. SALA DE ACTIVIDADES

4.1 Pinturas

4.1.1 Cielos

En interiores, se contempla pintura tipo esmalte al agua, sobre superficie empastada, lijada y limpia. Se consulta la utilización de pintura color blanco cerecita pieza y fachada.

4.1.2 Pintura muros (incluida puertas -según colores institucionales)

Se contempla pintura esmalte al agua, esta se aplicara en tres manos como mínimo. Se deberán recorrer y empastar las superficies, dejándolas totalmente lisas y libres de imperfecciones, para luego ser cubiertas por un color similar al existente en el resto de los muros.

Se deberá consultar bases referentes a proyecto de colores institucionales.

4.2 Muros

4.2.1 Habilitar vano para instalación de puerta (eliminar antepecho)
Se consulta la demolición del antepecho entre los dos pilares que contienen la ventana existente, para la posterior habilitación del vano que recibirá la instalación de una puerta.

4.2.2 Habilitar vano para la instalación de ventana
Se consulta la construcción de antepecho para la habilitación de ventana. La altura del antepecho se construirá tomando en cuenta la línea existente. Se construirá en albañilería de forma idéntica a los antepechos existentes.

4.3 Ventanas

4.3.1 Film Seguridad 3M (ventana mudador)

Provisión e Instalación de film protector 3M modelo SCLARL 150 lamina de poliéster.

4.3.2 Ventana de Aluminio (aluminio corredera 120x130 cms, film antivandálico)

Se consideran Ventanas de corredera 2 hojas en aluminio, en la línea Columbia 4800 o línea 5000, en tono natural, con seguro en los extremos. Se deberá incorporar caracoles del tipo metálico.

Dimensiones	Cantidad
Ventana perfil aluminio 120 x 130 cms	1

Vidrios:

Serán transparentes, sin fallas y los espesores de acuerdo a la siguiente tabla:

TIPO DE VIDRIO	ESPESOR	SUPERFICIE	LADO MAYOR
Sencillo	1,6 – 2,0 mm	0,40 m ²	1,20 m
Doble	2,6 – 3,0 mm	0,80 m ²	1,40 m
Triple	3,6 – 4,0 mm	1,80 m ²	1,90 m
Vítrea 5 mm	4,8 – 5,2 mm	3,60 m ²	2,25 m

Incluye film protector 3M modelo SCLARL 150 lamina de poliéster

4.4 Puertas

4.4.1 Puerta (color institucional – 90cm)

Implementar puerta de 1 hoja 0.9 mt (incluida sujeción y aldabas)

Se deberá instalar puerta de las siguientes características: Los marcos serán del tipo Pino Finger Joint de 1 1/2"x4" o similar. Las puertas interiores lisas serán tipo Placarol. De 45mm 0.9x2.0 mt Prepint. MDF HR 4mm 45 las cuales irán colocadas con 3 bisagras por hoja. La unión del marco a tabiques se hará mediante tornillos de acero de 2 1/2" x 8 de cabeza plana, colocando 4 por pierna y 2 por dintel. Es importante en la colocación del marco, asegurar que su posición con respecto al muro sea la determinada. Se comprobará la nivelación del dintel y la aplomadura de las piernas mediante nivel y plomo. Para todas las puertas interiores en Placarol, se consultan bisagras de acero bronceado de 3 1/2" x 3 1/2", en cantidad de tres por hoja tipo Scanavini. Las cerraduras serán tubulares e serán de acuerdo al cuadro N° 1.

Será prefabricada en madera de 18x30cms, pino Finger Joint. O similar a la existente. Se deberá incluir tope de goma con sujeción y sujeción de puerta tipo aldaba. Las puertas irán pintadas en óleo de color verde institucional en dos manos, luego de ser lijadas y empastadas.

Puertas por recinto:

Recinto	Puertas	Cerradura
SALA DE ACTIVIDADES EMERGENCIA	Tipo Placarol	Cerradura de pomo Scanavini Línea 4180, cerradura interior exterior independiente al pomo.

5. SALA DE MUDAS

5.1 Recubrimiento muro

5.1.1 Cerámica muros (desde nivel de piso a cielo-incluido friso a 1.2 mt de altura, con colores institucionales)

Los cerámicos se instalarán sobre las tabiquerías de recintos húmedos. El manejo y la colocación de los elementos se realizará de

acuerdo a instrucciones del fabricante y a las indicaciones especiales de cada caso.
 Para todas las superficies, se considera la realización de todas las faenas necesarias para dejar los muros perfectamente aplomados sin fallas ni desperfectos de ninguna clase de manera de asegurar una buena colocación.
 Todas las bases deberán estar totalmente secas antes de recibir cualquier cerámico.
 A su vez, se consulta la provisión e instalación de cerámico esmaltado tipo Cordillera de 20x30 cm, de primera selección y de una misma hornada para asegurar la uniformidad del color.
 Las palmetas, que irán de piso a cielo, se fijarán con Bekrón, de acuerdo a recomendación del fabricante, el cual deberá colocarse con espátula o llana dentada en todo el reverso de las palmetas, en un espesor de 2 a 3 mm. Luego, será ubicada en su lugar y presionada hasta que rebalse la mezcla por los bordes. Las palmetas se colocarán niveladas con una cantería de 3 mm. El fraguado se efectuará con cemento especial tipo Befragüe, del mismo tono de la cerámica, debiendo obtenerse una adecuada penetración en las uniones.
 Las palmetas se recibirán lisas, completamente esmaltadas, sin desprendimientos, despuntes, manchas ni ondulaciones. No se aceptarán variaciones de color entre una caja y otra
 Se tendrá especial cuidado en verificar la linealidad y ortogonalidad de las canterías y la homogeneidad del fragüe.
Para recintos sala de mudas y sala de hábitos higiénicos deberá llevar la colocación de friso a 1,2 mts. de altura de 0,1 mts de altura con colores institucionales.

El friso de 10 cm aprox. Se deberá consistir en cerámicos Pamesa en los siguientes colores:
 Arcoiris amarillo – Arcoiris carmín - Arcoiris Pistacho – Arcoiris Turquesa.
<http://www.pamesa.com/producto/pasta-roja/arcoiris-31-6x31-6/s17xse118nw0>
<http://www.mk.cl/catalogo/ceramicas/1510/piso-y-muro>

5.2 Pinturas

5.2.1 Cielos

En interiores, se contempla pintura tipo óleo opaco con resistencia a la humedad en tres manos, sobre superficie empastada, lijada y limpia. Se consulta la utilización de pintura color blanco inglés cerecita pieza y fachada.

5.3 Puertas

5.3.1 Retiro y reposición de puerta (incluye cambio sentido de abatimiento – color institucional – 90cm)

Implementar puerta de 1 hoja 0.9 mt (incluida sujeción y aldabas)
 Se deberá instalar puerta de las siguientes características: Sentido de abatimiento exterior en 180°. Los marcos serán del tipo Pino Finger Joint de 1 1/2"x4" o similar. Las puertas interiores lisas serán tipo Placarol. De 45mm 0.9x2.0 mt Prepint. MDF HR 4mm 45 las cuales irán colocadas con 3 bisagras por hoja. La unión del marco a tabiques se hará mediante tornillos de acero de 2 1/2" x 8 de cabeza plana, colocando 4 por pierna y 2 por dintel. Es importante en la colocación del marco, asegurar que su posición con respecto al muro sea la determinada. Se comprobará la nivelación del dintel y la aplomadura de las piernas mediante nivel y plomo. Para todas las puertas interiores en Placarol, se consultan bisagras de acero bronceado de 3 1/2 x 3 1/2", en cantidad de tres por hoja tipo Scanavini. Las cerraduras serán tubulares e serán de acuerdo al cuadro N° 1.

Será prefabricada en madera de 18x30cms, pino Finger Joint. O similar a la existente. Se deberá incluir tope de goma con sujeción y sujeción de puerta tipo aldaba. Las puertas irán pintadas en óleo de color verde institucional en dos manos, luego de ser lijadas y empastadas.

Puertas por recinto:

Recinto	Puertas	Cerradura
SALA DE ACTIVIDADES EMERGENCIA	Tipo Placarol	Cerradura de pomo Scanavini Línea 4040.

6. SALA DE AMAMANTAMIENTO

6.1 Pinturas

6.1.1 Cielos

En interiores, se contempla pintura tipo óleo opaco con resistencia a la humedad en tres manos, sobre superficie empastada, lijada y limpia. Se consulta la utilización de pintura color blanco inglés cerecita pieza y fachada.

6.2 Ventanas

6.2.1 Film Seguridad 3M (ventana mudador)

Provisión e Instalación de film protector 3M modelo SCLARL 150 lamina de poliéster.

6.3 Complementario

6.3.1 Puerta Mueble Insitu

Se consulta la provisión e instalación de puertas con chapa de cierre para mobiliario Insitu. Las puertas serán batientes, y construidas en melamina de 15mm con tiradores incluidos. La cantidad de puertas se consultará en terreno, al arquitecto a cargo de la obra.

6.3.2 Cambiar extracción forzada

Se consulta el retiro y la posterior provisión e instalación de extracción forzada considerando la misma ubicación y características de la existente.

B.2 AREA ADMINISTRATIVA

7. OF. DIRECTORA – OF. ADMINISTRATIVA (habilitar recintos)

7.1 Muros

7.1.1 Eliminación de Muro (divisor Bodega – Baño Personal)

Se consulta la eliminación de muro correspondiente a división entre Bodega y Baño de Personal. La eliminación del muro contempla la terminación correspondiente en muros, piso y cielos en función de eliminar muestras de la intervención.

7.1.2 Se llar puerta (Entramado – Aislación – Revestimiento).

Tabiques: entramado-aislación-revestimiento (ver planimetría).

Se ejecutarán estructurados en madera de pino seco, cuyos jambas, pies derechos, soleras y canes deberán poseer una escuadría de 2x3", a 0.60 mt. Uno del otro, o según lo indique el fabricante del revestimiento a recibir. En interior de tabique, se colocará un aislamiento térmico a base de planchas de poliestireno extendido de 80 mm. De espesor de densidad 10 k/m³. No deberá quedar superficie sin aislar, cuidando de cubrir todos los espacios por pequeños que sean, incluso los corredores. Los tabiques serán revestidos en el interior del recinto con planchas de Volcanita RH de 15 mm de espesor. Afianzadas con tornillos zincados para madera cabeza plana. Los cuales deberán quedar separados como máximo 30 cm. Las juntas de planchas se solucionarán con junta invisible. Se cuidará el perfecto nivelado de planchas y correcta terminación de sus encuentros.

7.2 Pinturas

7.2.1 Puertas (color institucional)

Se consulta la pintura de puertas con color institucional correspondiente al recinto al que pertenece. Se considera base de óleo y esmalte sintético.

7.2.2 Pintura muros (incluida puertas -según colores institucionales)

Se contempla pintura esmalte al agua, esta se aplicara en tres manos como mínimo. Se deberán recorrer y empastar las superficies, dejándolas totalmente lisas y libres de imperfecciones, para luego ser cubiertas por un color similar al existente en el resto de los muros.

Se deberá consultar bases referentes a proyecto de colores institucionales.

7.2.3 Cielos

En interiores, se contempla pintura tipo esmalte al agua, sobre superficie empastada, lijada y limpia. Se consulta la utilización de pintura color blanco cerecita pieza y fachada.

7.3 Complementario

7.3.1 Eliminar extracción forzada y cerámica de muros.

Se consulta la eliminación de la cerámica de muros, considerando la preparación de muro correspondiente a la posterior aplicación de pintura.

Se considera también la eliminación de la extracción forzada, tomando en cuenta la terminación (cambio de plancha) correspondiente al sellado de vano de ventilación.

7.3.2 Sellado de Instalaciones existentes.

Se consulta la eliminación y sellado de las instalaciones existentes, con todas las terminaciones correspondientes para eliminar rastros de la instalación suprimida.

7.3.3 Instalar caracoles en las ventanas.

Se consulta la provisión e instalación de caracoles en las ventanas correspondientes al recinto intervenido.

8. BAÑO MINUSVÁLIDOS.

8.1 Revestimiento de Piso

8.1.1 Cerámico de Piso

Por lo tanto el piso existente (radier afinado) deberá ser preparado para recibir como el revestimiento cerámico. La cerámica será Marca Cordillera o similar, antideslizante 33 x 33, modelo definido en obra. Se utilizará adhesivo Bekrón o similar de acuerdo a recomendación del fabricante, el cual deberá colocarse con espátula o llana dentada en la totalidad del reverso de las palmetas, en un espesor de 5 mm. Posteriormente será ubicada en su lugar y presionada contra el piso, hasta que rebalse la mezcla por los bordes. Se utilizarán separadores en cruz de 3 mm. El fragüe será Befragüe o similar, en el color de la cerámica correspondiente. No se aceptarán variaciones de color entre una caja y otra. Se verificará la nivelación de los pavimentos, así como también los cortes, atraques y encuentros con otros pavimentos, los que deberán ser rectos y limpios, sin despuntes y tendrán ajustes precisos. Se tendrá especial cuidado en verificar la linealidad y ortogonalidad de las canterías y la homogeneidad del fragüe. La instalación se hará sobre superficies niveladas, perfectamente lisas, secas y libres de polvo o restos de empastes o estucos.

8.2 Recubrimiento muro

8.2.1 Cerámica muros (desde nivel de piso a cielo-incluido friso a 1.2 mt de altura, con colores institucionales)

Los cerámicos se instalarán sobre las tabiquerías de recintos húmedos. El manejo y la colocación de los elementos se realizará de acuerdo a instrucciones del fabricante y a las indicaciones especiales de cada caso.

Para todas las superficies, se considera la realización de todas las faenas necesarias para dejar los muros perfectamente aplomados sin fallas ni desperfectos de ninguna clase de manera de asegurar una buena colocación.

Todas las bases deberán estar totalmente secas antes de recibir cualquier cerámico.

A su vez, se consulta la provisión e instalación de cerámico esmaltada tipo Cordillera de 20x30 cm. de primera selección y de una misma hornada para asegurar la uniformidad del color.

Las palmetas, que irán de piso a cielo, se fijarán con Bekrón, de acuerdo a recomendación del fabricante, el cual deberá colocarse con espátula o llana dentada en todo el reverso de las palmetas, en un espesor de 2 a 3 mm. Luego, será ubicada en su lugar y presionada hasta que rebalse la mezcla por los bordes. Las palmetas se colocarán niveladas con una cantería de 3 mm. El fraguado se efectuará con cemento especial tipo Befragüe, del mismo tono de la cerámica, debiendo obtenerse una adecuada penetración en las uniones.

Las palmetas se recibirán lisas, completamente esmaltadas, sin desprendimientos, despuntes, manchas ni ondulaciones. No se aceptarán variaciones de color entre una caja y otra.

Se tendrá especial cuidado en verificar la linealidad y ortogonalidad de las canterías y la homogeneidad del fragüe.

Para recintos sala de mudas y sala de hábitos higiénicos deberá llevar la colocación de friso a 1,2 mts. de altura de 0,1 mts de altura con colores institucionales.

El friso de 10 cm aprox. Se deberá consistir en cerámicos Pamesa en los siguientes colores:

Arcoiris amarillo – Arcoiris carmín - Arcoiris Pistacho – Arcoiris Turquesa.

<http://www.pamesa.com/producto/pasta-roja/arcoiris-31-6x31-6/s17xse118nw0>

<http://www.mk.cl/catalogo/ceramicas/1510/piso-y-muro>

8.3 Pinturas

8.3.1 Puerta

Se considera la pintura de la puerta con color institucional correspondiente al recinto al que corresponde. Se pintará con una base de óleo y esmalte sintético-

8.3.2 Cielos

En interiores, se contempla pintura tipo óleo opaco con resistencia a la humedad en tres manos, sobre superficie empastada, lijada y limpia. Se consulta la utilización de pintura color blanco inglés cerecita pieza y fachada.

9. PASILLO INTERIOR

9.1 Pinturas

9.1.1 Pintura Cielos

En interiores, se contempla pintura tipo esmalte al agua, sobre superficie empastada, lijada y limpia. Se consulta la utilización de pintura color blanco cerecita pieza y fachada.

9.1.2 Pintura muros (incluida puertas -según colores institucionales)

Se contempla pintura esmalte al agua, esta se aplicara en tres manos como mínimo. Se deberán recorrer y empastar las superficies, dejándolas totalmente lisas y libres de imperfecciones, para luego ser cubiertas por un color similar al existente en el resto de los muros.

Se deberá consultar bases referentes a proyecto de colores institucionales.

9.2 Ventanas

9.2.1 Film de seguridad 3M (ventana puerta de acceso)

Provisión e Instalación de film protector 3M modelo SCLARL 150 lamina de poliéster.

10. COMEDOR

10.1 Recubrimiento Muros

10.1.1 Eliminar cerámico existente

Se consulta la eliminación del cerámico existente, considerando la preparación del muro para la aplicación posterior de pintura.

10.2 Pinturas

10.2.1 Pintura muros (incluida puertas -según colores institucionales)

Se contempla pintura esmalte al agua, esta se aplicara en tres manos como mínimo. Se deberán recorrer y empastar las superficies, dejándolas totalmente lisas y libres de imperfecciones, para luego ser cubiertas por un color similar al existente en el resto de los muros.

Se deberá consultar bases referentes a proyecto de colores institucionales.

10.2.2 Pintura Cielos

En interiores, se contempla pintura tipo esmalte al agua, sobre superficie empastada, lijada y limpia. Se consulta la utilización de pintura color blanco cerecita pieza y fachada.

11. COCINA PÁRVULOS

11.1 Pinturas

11.1.1 Cielos

En interiores, se contempla pintura tipo óleo opaco con resistencia a la humedad en tres manos, sobre superficie empastada, lijada y limpia. Se consulta la utilización de pintura color blanco inglés cerecita pieza y fachada.

11.2 Puertas

11.2.1 Retiro y reposición de puerta (incluye cambio sentido de abatimiento – color institucional – 90cm)

Implementar puerta de 1 hoja 0.9 mt (incluida sujeción y aldabas)

Se deberá instalar puerta de las siguientes características: Sentido de abatimiento exterior en 180°. Los marcos serán del tipo Pino Finger Joint de 1 1/2"x4" o similar. Las puertas interiores lisas serán tipo Placarol. De 45mm 0.9x2.0 mt Prepint. MDF HR 4mm 45 las cuales irán colocadas con 3 bisagras por hoja. La unión del marco a tabiques se hará mediante tornillos de acero de 2 1/2" x 8 de cabeza plana, colocando 4 por pierna y 2 por dintel. Es importante en la colocación del marco, asegurar que su posición con respecto al muro sea la determinada. Se comprobará la nivelación del dintel y la aplomadura de las piernas mediante nivel y plomo. Para todas las puertas interiores en Placarol, se consultan bisagras de acero bronceado de 3 1/2" x 3 1/2", en cantidad de tres por hoja tipo Scanavini. Las cerraduras serán tubulares e serán de acuerdo al cuadro N° 1.

Será prefabricada en madera de 18x30cms, pino Finger Joint. O similar a la existente. Se deberá incluir tope de goma con sujeción y sujeción de puerta tipo aldaba. Las puertas irán pintadas en óleo de color institucional en dos manos, luego de ser lijadas y empastadas.

Puertas por recinto:

Recinto	Puertas	Cerradura
COCINA PÁRVULO	Tipo Placarol	Cerradura de pomo Scanavini Línea 4040.

11.2.2 Puerta Mosquitera

En acceso a la cocina de párvulo se instalará malla de protección contra vectores. El material de las mallas será de acero. Irán dispuestas sobre un bastidor de aluminio, similar al de las ventanas, el cual contará con carril inferior y superior para que la puerta sea de tipo corredera.

11.3 Ventanas

11.3.1 Mosquitero

Se consulta la instalación de mallas de protección contra vectores. El material de las mallas será de acero. Irán dispuestas sobre un bastidor de aluminio, similar al de las ventanas, el cual estará ajustado a los vanos de ventanas.

12. COCINA LACTANTES

12.1 Pinturas

12.1.1 Pintura Cielos

En interiores, se contempla pintura tipo óleo opaco con resistencia a la humedad en tres manos, sobre superficie empastada, lijada y limpia. Se consulta la utilización de pintura color blanco inglés cerecita pieza y fachada.

12.2 Puertas

12.2.1 Retiro y reposición de puerta (incluye cambio sentido de abatimiento – color institucional – 90cm)

Implementar puerta de 1 hoja 0.9 mt (incluida sujeción y aldabas)

Se deberá instalar puerta de las siguientes características: Sentido de abatimiento exterior en 180°. Los marcos serán del tipo Pino Finger Joint de 1 1/2"x4" o similar. Las puertas interiores lisas serán tipo Placarol. De 45mm 0.9x2.0 mt Prepint. MDF HR 4mm 45 las cuales irán colocadas con 3 bisagras por hoja. La unión del marco a tabiques se hará mediante tornillos de acero de 2 1/2" x 8 de cabeza plana, colocando 4 por pierna y 2 por dintel. Es importante en la colocación del marco, asegurar que su posición con respecto al muro sea la determinada. Se comprobará la nivelación del dintel y la aplomadura de las piernas mediante nivel y plomo. Para todas las puertas interiores en Placarol, se consultan bisagras de acero bronceado de 3 1/2 x 3 1/2", en cantidad de tres por hoja tipo Scanavini. Las cerraduras serán tubulares e serán de acuerdo al cuadro N° 1.

Será prefabricada en madera de 18x30cms, pino Finger Joint. O similar a la existente. Se deberá incluir tope de goma con sujeción y sujeción de puerta tipo aldaba. Las puertas irán pintadas en óleo de color institucional en dos manos, luego de ser lijadas y empastadas.

Puertas por recinto:

Recinto	Puertas	Cerradura
COCINA PÁRVULO	Tipo Placarol	Cerradura de pomo Scanavini Línea 4040.

12.2.2 Puertas Mosquiteras Correderas

En acceso a la cocina de párvulo se instalará malla de protección contra vectores. El material de las mallas será de acero. Irán dispuestas sobre un bastidor de aluminio, similar al de las ventanas, el cual contará con carril inferior y superior para que la puerta sea de tipo corredera.

13. COCINA DE LECHE

13.1 Pinturas

13.1.1 Pintura Cielos

En interiores, se contempla pintura tipo óleo opaco con resistencia a la humedad en tres manos, sobre superficie empastada, lijada y limpia. Se consulta la utilización de pintura color blanco inglés cerecita pieza y fachada.

13.2 Puertas

13.2.1 Retiro y reposición de puerta (incluye cambio sentido de abatimiento – color institucional – 90cm)

Implementar puerta de 1 hoja 0.9 mt (incluida sujeción y aldabas)

Se deberá instalar puerta de las siguientes características: Sentido de abatimiento exterior en 180°. Los marcos serán del tipo Pino Finger Joint de 1 1/2"x4" o similar. Las puertas interiores lisas serán tipo Placarol. De 45mm 0.9x2.0 mt Prepint. MDF HR 4mm 45 las cuales irán colocadas con 3 bisagras por hoja. La unión del marco a tabiques se hará mediante tornillos de acero de 2 1/2" x 8 de cabeza plana, colocando 4 por pierna y 2 por dintel. Es importante en la colocación del marco, asegurar que su posición con respecto al muro sea la determinada. Se comprobará la nivelación del dintel y la aplomadura de las piernas mediante nivel y plomo. Para todas las puertas interiores en Placarol, se consultan bisagras de acero bronceado de 3 1/2 x 3 1/2", en cantidad de tres por hoja tipo Scanavini. Las cerraduras serán tubulares e serán de acuerdo al cuadro N° 1.

Será prefabricada en madera de 18x30cms, pino Finger Joint. O similar a la existente. Se deberá incluir tope de goma con sujeción y sujeción de puerta tipo aldaba. Las puertas irán pintadas en óleo de color verde institucional en dos manos, luego de ser lijadas y empastadas.

Puertas por recinto:

Recinto	Puertas	Cerradura
COCINA PÁRVULO	Tipo Placarol	Cerradura de pomo Scanavini Línea 4040.

13.2.2 Puertas Mosquiteras Correderas

En acceso a la cocina de párvulo se instalará malla de protección contra vectores. El material de las mallas será de acero. Irán dispuestas sobre un bastidor de aluminio, similar al de las ventanas, el cual contará con carril inferior y superior para que la puerta sea de tipo corredera.

B.5. OBRAS NUEVAS

14. Obras Vestidor . Baño Servicio y Bodega General

14.1 Fundaciones

14.1.1 Excavaciones

Correspondiente a construcción de comedor. Se procederá a realizar las zanjas de las fundaciones, que se ejecutarán por medios mecanizados o manuales, Asimismo, deberán eliminarse a mano todo volumen de suelo que a juicio del la ITO se estime removido bajo el sello de fundación indicado en los planos. Dimensiones de los poyos de fundación será 50x50x60 cm. de profundidad. El constructor dispondrá y construirá, en caso de ser necesario, los taludes u otra forma de protección necesarias para asegurar la estabilidad de las excavaciones. Los lados de las excavaciones deberán quedar verticales y de no ser perturbado se terminará el fondo en forma horizontal compactado a máquina y sin alterar la constitución natural del terreno. De existir desniveles en las fundaciones estos se conformarán en forma de peldaño. En caso de encontrarse el estrato de apoyo a una profundidad mayor, se deberá profundizar la excavación, penetrándolo al menos 30 cm. del estrato indicado. Todo material que no sirva para ser reutilizado deberá ser retirado de la obra y llevado a botadero autorizado.

Los rellenos necesarios se harán mediante capas sucesivas de 15 cm. aproximadamente y se compactará con un pisón neumático y riego adecuado. El material de relleno será proveniente de las excavaciones. Se deberá incluir Capa de 10 cm de estabilizado compactado.

14.1.2 Emplantillado

La cota será sellada con un emplantillado de hormigón de 170 kg/cem/m³, de 10 cm de espesor mínimo y que sobrepasará cualquier fundación en 20 cm. a todos lados, salvo cuando se concrete contra terreno. El sello de fundación irá provisto de un emplantillado de hormigón, de acuerdo a lo señalado en planos de cálculo.

14.1.3 Cimientos (poyos de fundación)

Hormigón de Fundaciones: Se harán según norma NCH-170 Of. 85.

El hormigón de las vigas de fundación y sobrecimientos será grado H20 con 90% de confianza.

Para la elaboración del hormigón se exigirá el empleo de betonera o se traerá en camiones desde planta elaboradora. La colocación y curado de los hormigones se ejecutará de acuerdo a las normas chilenas (NCH170 Y NCH1019). Previo al hormigonado se dejarán todas las perforaciones necesarias para el paso de tuberías u otro elemento necesario. No se permitirá picar ni demoler elementos estructurales ya concretados. Se utilizará acelerador de fraguado en todos los hormigones. Y se deberá utilizar vibrado, especialmente en fundaciones y sobrecimientos.

HORMIGON. Todos los sobrecimientos serán de hormigón armado. El hormigón será ejecutado mecánicamente, mediante betonera o camión.

Acero de refuerzo: En general, deberá cumplirse y respetarse todas las disposiciones contenidas en las normas chilenas NCH 211 Of. 69 y NCH 434 Of. 69.

Antes de concretar deberá revisarse todos los plomos, niveles, además de la limpieza y resistencia de los moldajes. Se exigirá dejar en los moldes las pasadas de cañerías a fin de evitar las perforaciones o picados posteriores. Se utilizará Sika-Top o similar para facilitar los desmoldajes, no obstante se realizará con el máximo de Los moldajes deberán disponer de una superficie perfectamente lisa, para evitar su posterior estucado, precauciones y en tiempo adecuado según el elemento que se pretende desmoldar.

14.1.4 Sobrecimientos

Se ejecutarán sobrecimientos de hormigón armado, de acuerdo a planos. Se solicita Cemento de calidad y tipo especial o superior.

El hormigón a confeccionar podrá ser premezclado o preparado en betonera, y el agua a emplear debe ser potable. En ningún caso se aceptará la preparación de hormigones en forma manual o en condiciones climatológicas adversas, salvo autorización expresa de la I.T.O.

Se incorporará aditivo impermeabilizante del tipo Sika 1 a la masa de hormigón, en proporción de 850 gr. Por saco de hormigón., de acuerdo a instrucciones del fabricante.

El Contratista programará las faenas de modo tal que se eviten en lo posible las juntas de hormigonado. En caso que estas sean inevitables se harán en aquellas zonas de menor sollicitación estructural y de acuerdo con indicaciones del proyecto.

ENFIERRADURAS Y MOLDAJE: La calidad del acero y ejecución de las armaduras en estricta concordancia con los planos de estructuras y con las prescripciones de las normas INN correspondientes. El tipo de moldaje a utilizar (contrachapadas estructurales, piezas de madera seca, con sus respectivos elementos de sujeción estructural o metálicos) será visado previamente por la I.T.O. y antes de hormigonar, donde se deberán verificar niveles y plomos.

Su estructura debe impedir deformaciones por vaciado del hormigón.

Se deben considerar la ejecución de pasadas necesarias para la ubicación de cañerías, ductos, anclajes u otros elementos preembutidos.

Previo al vaciado del hormigón, el I.T.O dará V°B° a la instalación de moldajes y armaduras. Previa aplicación de desmoldante químico que no altera la superficie expuesta.

Una vez preparados y visados los moldajes y enfierraduras, se procederá al vaciado del hormigón en los elementos. Colocado el hormigón se vibrará con vibradores de inmersión, quedando estrictamente prohibido golpear los moldajes. Una vez hormigonado comienza la etapa de curado que deberá permanecer por lo menos quince días. Los plazos de descimbre serán dados por el calculista o visados por la ITO.

14.2 Radier

Previo a su ejecución, la subrasante bajo radieres debe limpiarse, retirando todos los escombros y material vegetal y nivelarse, previo a su relleno apisonado. Luego, el terreno se compactará en forma mecánica. Sobre el terreno compactado se colocará una cama de estabilizado y una cama de ripio de acuerdo a planos, las cuales se compactarán debidamente.

Sobre ello se colocará polietileno de 0.2 mm. Con un traslapo mínimo de 30 cm. entre sus mangas, y este deberá llegar justo el encuentro entre la fundación y el sobre cimiento (sin retorno).

14.3 Muros

14.3.1 Tabique (Entramado.-Aislación-Revestimiento)

Se ejecutarán estructurados en madera de pino seco, cuyos jambas, pies derechos, soleras y canes deberán poseer una escuadría de 2x3", a 0.60 mt. Uno del otro, o según lo indique el fabricante del revestimiento a recibir. En interior de tabique, se colocará un aislamiento térmico a base de planchas de poliestireno expandido de 80 mm. de espesor de densidad 10 k/m³. No deberá quedar superficie sin aislar, cuidando de cubrir todos los espacios por pequeños que sean, incluso los corredores. Los tabiques serán revestidos en el interior del recinto con planchas de Volcanita RH de 15 mm de espesor. Afianzadas con tornillos zincados para madera cabeza plana. Los cuales deberán quedar separados como máximo 30 cm. Las juntas de planchas se solucionarán con junta invisible. Se cuidará el perfecto nivelado de planchas y correcta terminación de sus encuentros.

14.4 Estructura Techumbre

14.4.1 Cercha

Se formularán en base a quiebre y proyección de la techumbre existente, en base de cerchas de tablas de pino, cordón superior e inferior 2 tablas de 1x6" y alma 1 tabla de 1½x6". Cada unión llevará cinco clavos de 3". En general se usará madera de pino estructural dimensionado, seca y libre de deformaciones o Tajaduras, no aceptándose bajo ningún aspecto tablas de tapa o con restos de corteza. Las cerchas se afianzarán a soleras superiores de los tabiques y dispuestas de modo de recibir la cercha que se dispondrá cada 90 cm a eje.

14.4.2 Costanera

Se consultan costaneras de pino 2" x 3", cantos calibrados y colocadas a una distancia máxima de 0.50 m. entre ejes. O de acuerdo al tipo de cubierta y su colocación según instrucciones del fabricante.

14.4.3 Cubierta (tipo - base - barrera de humedad)

Consulta la incorporación de una cubierta de zinc del tipo ondulado, afianzada a la estructura de techumbre, mediante tornillo galvanizado de 4 ½" x 12 cm., con golilla diamantada. Su instalación se realizará según indicaciones del fabricante, traslapándose a lo menos 20 cm. en el sentido vertical.

Sobre estructura de techumbre se solicita la instalación de placas de madera aglomerada de espesor mínimo 9 mm.

Se consulta la colocación de fieltro de 15 lbs con traslapes de un mínimo de 15 cm. horizontal y vertical, deberá ser colocado sobre la plancha de OSB asegurando su afianzamiento mediante corchetes distanciados a no más de 40 cm.

14.4.4 Frontones y Aleros (entramado - Aislación- Revestimiento)

Los aleros se estructurarán con la prolongación de las cerchas en los laterales y por la prolongación de las costaneras en los Frontones, se consulta un cadeneteadado en madera de pino de 2" x 2" perfectamente nivelado y aplomado, afianzado por medio de clavos lanceros de mínimo 3". Los aleros según planos, irán revestidos mediante entablado de pino machihembrado cepillado de 3/4" x 4". Se deberá considerar en esta partida el pintado de las maderas con óleo brillante del mismo tono al existente.

14.5 Estructura Cielo

14.5.1 Cielos (entramado - Aislación- Revestimiento)

Bajo la estructura de techumbre, para el cielo, se clavará un cadeneteadado de listones de 2 x 2", colocado en forma cuadrícula de 0.50 m de separación entre sí en ambos sentidos.

Se colocará en todos los recintos interiores volcánita de TIPO RH de 15 mm de espesor y especial para zonas húmedas.

En esta estructura horizontal se colocará el cielo constituido por planchas de Volcanita clavadas con clavos terranos y con bordes rectos. Las juntas de planchas se solucionarán con junta invisible. Se cuidará el perfecto nivelado de planchas y correcta terminación de sus encuentros.

Sobre los cielos de todos los recintos interiores del proyecto, se colocará un aislamiento térmico a base de planchas de poliestireno extendido de 80 mm de espesor de densidad 10 k/m³. No deberá quedar superficie sin aislar, cuidando de cubrir todos los espacios por pequeños que sean.

La sectorización es la siguiente:

ZONA	FACTOR R100	Espesor mínimo Aislamiento Techumbre
1. Arica, Iquique Antofagasta, La Serena.	94	40
2. Calama, Ovalle, Viña del mar, Valparaíso	141	60

3. RM., Chimbarongo.	188	80
4. Vichuquén, Talca, Concepción, Mulchén., Rancagua	235	100
5. Temuco, Traiguén,, Villarrica, Osorno	282	120
6. Panguipulli, Pto.Montt, Chaitén	329	140
7. Palena Porvenir Pto Aysén	376	160

La anterior tabla se deberá complementar con el manual de zonificación por región de Aislanglass, que establece mayores espesores en sectores precordilleranos y cordilleranos.

14.6 Hojalatería

14.6.1 Bajada de agua lluvias zinc - 15.6.2 Canal Agua Lluvias Zinc

Se consulta la colocación de canales de aguas lluvias de zinc de 0,3 mm de espesor y 65 cm de desarrollo. Las uniones se traslaparán a lo menos 10 cm y se deberá dar la pendiente necesaria para permitir el escurrimientos de las aguas lluvias. Las uniones deberán ser soldadas por ambas caras.

Los canales se montarán sobre abrazaderas confeccionadas en platina de 30 x 2 mm las que se afianzarán a la estructura de techumbre. Todos los elementos de hojalatería se colocarán pintados con anticorrosivo sintético (1 mano mínimo) tipo AS-75 Stierling o similar, colocado según indicaciones del fabricante.

Se consulta la ejecución de un sumidero en cada bajada de agua lluvias (5) de 60*60*100 cm de profundidad, el que se rellenará con material granular.

En cada sumidero (se contemplan 2), se deberá considerar la colocación de una tapa de estructura metálica debidamente fijadas al sumidero. Esta cumplirá con las siguientes especificaciones.

Dimensiones 60*60

Marco perfil 30*30*3

Malla interior fierro de 8 mm macizo 1 cada 6 cm. de distancia.

Todos los elementos de hojalatería se colocarán pintados con anticorrosivo sintético (1 mano mínimo) tipo AS-75 Stierling o similar, colocado según indicaciones del fabricante.

14.6.3 Sumidero

Se consulta la ejecución de un sumidero en cada bajada de agua lluvias (5) de 60*60*100 cm de profundidad, el que se rellenará con material granular.

En cada sumidero (se contemplan 2), se deberá considerar la colocación de una tapa de estructura metálica debidamente fijadas al sumidero. Esta cumplirá con las siguientes especificaciones.

Dimensiones 60*60

Marco perfil 30*30*3

Malla interior fierro de 8 mm macizo 1 cada 6 cm. de distancia.

Todos los elementos de hojalatería se colocarán pintados con anticorrosivo sintético (1 mano mínimo) tipo AS-75 Stierling o similar, colocado según indicaciones del fabricante.

14.7 Revestimiento Piso

14.7.1 Cerámico de Piso

Por lo tanto el piso existente (radier afinado) deberá ser preparado para recibir como el revestimiento cerámico. La cerámica será Marca Cordillera o similar, antideslizante 33 x 33, modelo Emil beige. Se utilizará adhesivo Bekrón o similar de acuerdo a recomendación del fabricante, el cual deberá colocarse con espátula o llana dentada en la totalidad del reverso de las palmetas, en un espesor de 5 mm. Posteriormente será ubicada en su lugar y presionada contra el piso, hasta que rebalse la mezcla por los bordes. Se utilizarán separadores en cruz de 3 mm. El fragüe será befragüe o similar, en el color de la cerámica correspondiente. No se aceptarán variaciones de color entre una caja y otra. Se verificará la nivelación de los pavimentos, así como también los cortes, atraques y encuentros con otros pavimentos, los que deberán ser rectos y limpios, sin despuntes y tendrán ajustes precisos. Se tendrá especial cuidado en verificar la linealidad y ortogonalidad de las canterías y la homogeneidad del fragüe. La instalación se hará sobre superficies niveladas, perfectamente lisas, secas y libres de polvo o restos de empastes o estucos.

14.8 Recubrimiento Muros

14.8.1 Cerámico de Muro con friso

Cerámico muros (desde nivel de piso a cielo - incluido friso a 1.2 mt de altura, con colores institucionales)

Los cerámicos se instalarán sobre las tabiquerías de recintos húmedos. El manejo y la colocación de los elementos se realizará de acuerdo a instrucciones del fabricante y a las indicaciones especiales de cada caso.

Para todas las superficies, se considera la realización de todas las faenas necesarias para dejar los muros perfectamente aplomados sin fallas ni desperfectos de ninguna clase de manera de asegurar una buena colocación.

Todas las bases deberán estar totalmente secas antes de recibir cualquier cerámico.

A su vez, se consulta la provisión e instalación de cerámico esmaltado tipo Cordillera de 20x30 cm. de primera selección y de una misma hornada para asegurar la uniformidad del color.

Las palmetas, que irán de piso a cielo, se fijarán con Bekrón, de acuerdo a recomendación del fabricante, el cual deberá colocarse con espátula o llana dentada en todo el reverso de las palmetas, en un espesor de 2 a 3 mm. Luego, será ubicada en su lugar y presionada hasta que rebalse la mezcla por los bordes. Las palmetas se colocarán niveladas con una cantería de 3 mm. El fraguado se efectuará con cemento especial tipo Befragüe, del mismo tono de la cerámica, debiendo obtenerse una adecuada penetración en las uniones.

Las palmetas se recibirán lisas, completamente esmaltadas, sin desprendimientos, despuntes, manchas ni ondulaciones. No se aceptarán variaciones de color entre una caja y otra

Se tendrá especial cuidado en verificar la linealidad y ortogonalidad de las canterías y la homogeneidad del fragüe.

Para recintos sala de mudas y sala de hábitos higiénicos deberá llevar la colocación de friso a 1,2 mts. de altura de 0,1 mts de altura con colores institucionales.

El friso de 10 cm aprox. Se deberá consistir en cerámicos Pamesa en los siguientes colores:

Arcoiris amarillo – Arcoiris carmin - Arcoiris Pistacho – Arcoiris Turquesa.

<http://www.pamesa.com/producto/pasta-roja/arcoiris-31-6x31-6/s17xse118nw0>

<http://www.mk.cl/catalogo/ceramicas/1510/piso-y-muro>

14.9 Guardapolvo y Cornisa

14.9.1 guardapolvos

En recintos interiores, excluidas salas de baño y recintos húmedos, se consulta guardapolvo MDF Premol 14 x 70 mm, tipo Corza, el cual se afianzará mediante adhesivo doble contacto y puntas de 2". Su terminación corresponderá a pintura esmalte sintético, previo lijado de todas las piezas, las cuales se recorrerán o empastarán hasta obtener superficies lisas y parejas, sin deformaciones de ningún tipo, para recibir pintura. Todas las uniones entre piezas se realizarán a la perfección y los encuentros serán a 45°.

En salas de baño y recintos húmedos se consulta guardapolvo cerámico del mismo modelo del instalado en piso

14.9.2 cornisa

En recintos interiores, excluidas salas de baño, Cornisa pino línea Corza Pino Finger 12 x 45 mm, de acuerdo a plano instalada con puntas de 2" el cual se afianzará mediante adhesivo doble contacto Su terminación corresponderá a pintura esmalte al agua. Las piezas, las cuales se recorrerán o empastarán hasta obtener superficies lisas y parejas, sin deformaciones de ningún tipo, para recibir pintura. Las uniones entre piezas se realizarán los encuentros serán a 45°.

14.10 Pinturas

14.10.1 Puertas (Color Institucional)

Se consulta la pintura de puertas con colores institucionales según corresponda por recinto.

14.10.2 Pintura Muros (incluida puertas -según colores institucionales)

Se contempla pintura esmalte al agua, esta se aplicara en tres manos como mínimo. Se deberán recorrer y empastar las superficies, dejándolas totalmente lisas y libres de imperfecciones, para luego ser cubiertas por un color similar al existente en el resto de los muros.

Se deberá consultar bases referentes a proyecto de colores institucionales.

14.10.3 Pintura Cielos

En interiores, se contempla pintura tipo esmalte al agua, sobre superficie empastada, lijada y limpia. Se consulta la utilización de pintura color blanco cerecita pieza y fachada.

En baño de servicio, se contempla pintura tipo óleo opaco con resistencia a la humedad en tres manos, sobre superficie empastada, lijada y limpia. Se consulta la utilización de pintura color blanco inglés cerecita pieza y fachada.

14.11 Puertas

14.11.1 Puerta Hoja 0,80 m

Implementar puerta de 1 hoja 0.9 mt (incluida pintura, sujeción y aldabas)

Se deberá instalar puerta de las siguientes características: Sentido de abatimiento exterior en 180°. Los marcos serán del tipo Pino Finger Joint de 1 1/2"x4" o similar. Las puertas interiores lisas serán tipo Placarol. De 45mm 0.9x2.0 mt Prepint. MDF HR 4mm 45 las cuales irán colocadas con 3 bisagras por hoja. La unión del marco a tabiques se hará mediante tornillos de acero de 2 1/2" x 8 de cabeza plana, colocando 4 por pierna y 2 por dintel. Es importante en la colocación del marco, asegurar que su posición con respecto al muro sea la determinada. Se comprobará la nivelación del dintel y la aplomadura de las piernas mediante nivel y plomo. Para todas las puertas interiores en Placarol, se consultan bisagras de acero bronceado de 3 1/2 x 3 1/2", en cantidad de tres por hoja tipo Scanavini. Las cerraduras serán tubulares e serán de acuerdo al cuadro N° 1.

Será prefabricada en madera de 18x30cms, pino Finger Joint. O similar a la existente. Se deberá incluir tope de goma con sujeción y sujeción de puerta tipo aldaba. Las puertas irán pintadas en óleo de color institucional en dos manos, luego de ser lijadas y empastadas.

Puertas por recinto:

Recinto	Puertas	Cerradura
COCINA PÁRVULO	Tipo Placarol	Cerradura de pomo Scanavini Línea 4040.

14.11.2 Puerta Hoja 0,70 m

Ver punto 15.11.1

15.12 Ventanas

15.12.1 Ventanas de Aluminio (son dos)

Se consideran Ventanas de corredera 2 hojas en aluminio, en la línea Columbia 4800 o línea 5000, en tono natural, con seguro en los extremos. Se deberá incorporar caracoles del tipo metálico.

Dimensiones	Cantidad
Ventana vestidor 50 x 60 cms	1
Ventana baño de servicio 100x60 cm	1

Vidrios:

Serán transparentes, sin fallas y los espesores de acuerdo a la siguiente tabla:

TIPO DE VIDRIO	ESPESOR	SUPERFICIE	LADO MAYOR
Sencillo	1,6 – 2,0 mm	0,40 m2	1,20 m
Doble	2,6 – 3,0 mm	0,80 m2	1,40 m
Triple	3,6 – 4,0 mm	1,80 m2	1,90 m
Vitrea 5 mm	4,8 – 5,2 mm	3,60 m2	2,25 m

Incluye film protector 3M modelo SCLARL 150 lamina de poliéster

14.12.2 Mosquitero

Se consulta la instalación de mallas de protección contra vectores. El material de las mallas será de acero. Irán dispuestas sobre un bastidor de aluminio, similar al de las ventanas, el cual estará ajustado a los vanos de ventanas.

14.13 Complementarias

14.13.1 Extracción Forzada

Se consulta la instalación y provisión de un extractor forzado. El extractor será Marca S&P Decor 300, capacidad 280 m³, el que se colocara siguiendo las instrucciones del fabricante (dimensionamiento de cables, sellos etc.), ubicado en el cielo del recinto. El encendido del artefacto deberá activarse al encender la luz del recinto. Se deberá considerar una ventilación de hojalatería de 0.4 mm de espesor que deberá sobresalir del techo un mínimo de 50 cm., con su respectivo sombrero. Se deberá tener especial cuidado en las uniones de los elementos los que deberán quedar perfectamente sellados. En el encuentro de la cubierta con el ducto se deberá colocar una banda asfáltica adhesiva aluminizada elasto sello 300

15.13.2 Repisas Bodega

Se deberá proveer y suministrar repisas perimetrales conformada por bastidores de perfiles metálicos de 30/30/3 mm. y placas de Masisa Melamina blanca 18 mm. Afianzadas con tornillos.

Se deberá velar por el autosoporte y empotrado de la estructura en los muros del recinto. Deberán replicarse uniformemente en 5 planos separados a 40 cm. Y un ancho de 35 cm. Entre si. Se solicita incluir zócalo de 10 cm.

B.6. OBRAS ANEXAS

15. OBRAS VARIAS

15.1 Pintura Exterior Jardín Modulo Nuevo

15.1.1 Pintura Exterior Jardín Infantil

Pintura general exterior (muros, puertas , protecciones , tapacanes, aleros y fontones -según colores institucionales)

Se contempla pintura oleo o esmalte sintético, esta se aplicara en tres manos como mínimo. Se deberán recorrer y empastar las superficies, dejándolas totalmente lisas y libres de imperfecciones. Se deberá consultar bases referentes a proyecto de colores institucionales.

15.1.2 Bajada y Canales Aguas Lluvias

La calidad de las pinturas deberá responder a las máximas exigencias de durabilidad y aspecto, tanto en materiales como en su ejecución posterior. Las especificaciones de colores y calidad de ejecución estarán sujetas a las indicaciones de la I.T.O. debiendo efectuarse muestras previas para su aprobación. (antioxidante y esmalte sintético)

15.2 Pavimento Patio Lactantes

15.2.1 Pastelones

Se instalaran pastelones de 50 x 50 en piso sombreadero, con mortero en proporción 1:3 con espesor de 5mm. Todo el perímetro llevara solerilla invertida de 50 cm de largo

15.2.2 Estabilizado

Se consulta provisión e instalación de estabilizado compactado de 20 cm de espesor. El cual deberá ser ejecutado por medios mecánicos y se deberá compactar la base del radier en dos etapas: terreno natural hasta el 95% D.M.C.S, luego una sub.-base de 10 cm. de espesor compactada al 80% Densidad relativa al proctor modificado.

15.3 Rampa salida de emergencia Sala Cuna

15.3.1 Rampa Hormigón (antideslizante) - 16.3.2 Baranda metálica

Se consulta la proyección de rampa en salida de emergencia, a modo de cumplir con normativa de accesibilidad para minusválidos.

Debiendo cumplir con las siguientes especificaciones:

- Desarrollo ancho mínimo de 1mt y un descanso horizontal de 1.20 mt.
- Pendiente máx. 12%.
- Hormigón H20 con malla de acero estructural G92 conformando una Viga con un radier de 8 cm.
- Terminación Rampa hendiduras de 3 mm. cada 10 cm. (terminación idéntica a la rampa anteriormente demolida).-
- Estructura baranda Tubo de 50 Mm., con malla Acma G3. Soldada en todas sus Puntas hacia el interior de la baranda. Con anclaje a Radier de rampa.
- Bastidor Pletina de 25 mm. x 3 mm. soldada de canto.
- Terminación de baranda Dos manos de anticorrosivo y dos manos de pintura Verde musgo esmalte sintético línea cerecita.

15.4 Cierre Metálico de seguridad h:1,2

15.4.1 Cierre Metálico - h:1,2mt - (incluye 3 puertas en la longitud total)

Consistente en una reja a instalar siguiendo la línea del muro de gavión instalado.

Se consulta cercos de acero galvanizados malla de cerco abertura 5/10 tipo 1G, con bastidor de perfil acero tipo L 40x40x3, afianzado a marco de perfil tubular de acero diámetro 50mm espesor 3mm, formando módulos de 1,20 mts. Se debe asegurar su correcto comportamiento estructural, mediante los apoyos que sean necesarios, los que podrán ir en poyos de hormigón, anclados a pilares, elementos a probar por la ITO. La altura del cierre será de 1.20 mt. Se contempla anticorrosivo, con remate óleo brillante en pilares y rejas, verde musgo ceresita. En todos los sectores donde se incluyan puertas (con pestillos, para cierre), se deberá considerar ejecutarlas en bastidores de acero y malla de acero galvanizados malla de cerco abertura 5/10 tipo 1G. El bastidor será en base a perfiles L de 40/40/3. Deberá tener arriostros para evitar su deformación. Se sugiere soldar diagonalmente 2 piezas de perfil de acero cuadrado 40x40x3. Soldada en sus extremos y en parte central u otra a aprobar por la ITO. Su marco anclado al vano, constará de Pilares rectangulares de 40/40/3, en uno irán al menos 2 pomeles metálicos de 3". Para pintura de estructura metálica se considera anticorrosivo dos manos y esmalte sintético de terminación.

16 ESTRUCTURA SOMBREADERO PARVULO - SOMBREADERO LACTANTES - SOMBREADERO PATIO DE SERVICIO

16.1 Fundaciones

16.1.1 Excavaciones

Se procederá a realizar las zanjas de poyos de fundaciones, que se ejecutarán por medios mecanizados o manuales, Asimismo, deberán eliminarse a mano todo volumen de suelo que a juicio del la ITO se estime removido bajo el sello de fundación indicado en los planos; con una dimensiones de los poyos de fundación será 50x50x60 cm de profundidad.

El constructor dispondrá y construirá, en caso de ser necesario, los taludes u otra forma de protección necesarias para asegurar la estabilidad de las excavaciones. Los lados de las excavaciones deberán quedar verticales y de no ser perturbado se terminará el fondo en forma horizontal compactado a máquina y sin alterar la constitución natural del terreno. De existir desniveles en las fundaciones estos se conformarán en forma de peldaño. En caso de encontrarse el estrato de apoyo a una profundidad mayor, se deberá profundizar la excavación, penetrándolo al menos 30 cm. del estrato indicado. Todo material que no sirva para ser reutilizado deberá ser retirado de la obra y llevado a botadero autorizado. Los rellenos necesarios se harán mediante capas sucesivas de 15 cm. aproximadamente y se compactará con un pisón neumático y riego adecuado. El material de relleno será proveniente de las excavaciones. Se deberá incluir Capa de 10 cm de estabilizado compactado.

16.1.2 Emplantillado

La cota será sellada con un emplantillado de hormigón de 170 kg/cem/m³, de 10 cm de espesor mínimo y que sobrepasará cualquier fundación en 20 cm. a todos lados, salvo cuando se concrete contra terreno. El sello de fundación irá provisto de un emplantillado de hormigón, de acuerdo a lo señalado en planos de cálculo.

16.1.3 Cimientos

Hormigón de Fundaciones: Se harán según norma NCH-170 Of. 85.

Se confeccionarán según detalle de planos

Para la elaboración del hormigón se exigirá el empleo de betonera o se traerá en camiones desde planta elaboradora. La colocación y curado de los hormigones se ejecutará de acuerdo a las normas chilenas (NCH170 Y NCH1019). Previo al hormigonado se dejarán todas las perforaciones necesarias para el paso de tuberías u otro elemento necesario. No se permitirá picar ni demoler elementos estructurales ya concretados. Se utilizará acelerador de fraguado en todos los hormigones. Y se deberá utilizar vibrado, especialmente en fundaciones.

Se verificará que la mezcla sea homogénea, de consistencia y docilidad adecuada.

Acero de anclaje: En general, deberá cumplirse y respetarse todas las disposiciones contenidas en las normas chilenas NCH 211 Of. 69 y NCH 434 Of. 69.

Se controlará la colocación de bolón desplazador de manera que no exceda el porcentaje especificado por m³ de hormigón, así como la limpieza, humedad, diámetro y el distanciamiento entre ellos.

16.2 Estructura metálica

16.2.1 Pilares Tubulares Ø100x3mm

Se contemplan Pilares en Acero, Tubular Ø100x3mm, H=3m, para la estructura de Sombreadero.

16.2.2 Perfil canal 125x50x3mm

Vigas Canal Acero 125/50, e=3mm, para la estructura de Sombreadero.

16.3 Cubierta

16.3.1 Policarbonato Alveolar 10 mm.

Se considera la instalación, de policarbonato color Bronce, como elemento con tratamiento certificado contra rayos UV.

Se consulta la instalación de Planchas de Policarbonato de 10mm como cubierta del Sombreadero. Se considera la incorporación de una cubierta del tipo alveolar, afianzada a la estructura de techumbre según indicaciones del fabricante y utilizando terminales y uniones que este indique.

16.3.2 Empalillado listón 2"x1"

Se contemplan Vigas Pino estructural de 2"x 1", madera cepillada e impregnada, la cual será amarrada al envigado a través de tornillos cincados y cada 10 cm a eje.

16.4 Estructura de cielo

16.4.1 Empalillado madera impregnada de 2"x5" (cada 25cm)

Se contemplan Vigas Pino estructural de 2"x 5", madera cepillada e impregnada para estructura de cubierta sombreadero.

En general se usará madera de pino estructural dimensionado, seca y libre de deformaciones o Tajaduras, no aceptándose bajo ningún aspecto tablas de tapa o con restos de corteza. Las vigas de madera se afianzarán a perfil de acero de 100x50 se dispondrá cada 25 cm. a eje.

16.5 Pintura

16.5.1 Anticorrosivo

Todos los elementos metálicos a la vista, llevarán un revestimiento de terminación tipo pintura anticorrosivo y/o antioxidante, en un mínimo de dos manos.

16.5.2 Protector de madera

Se consulta la colocación de dos manos de protector de madera, sobre la totalidad de las superficies estructura del sombreadero.

16.5.3 Esmalte sintético

Se contempla esmalte sintético, aplicado en 3 manos, sobre superficies de los elementos metálicos del sombreadero.

16.6 Canales y bajadas de aguas lluvias

16.6.1 Canales Aguas Lluvias d: 0,65

Se consulta la colocación de canales de aguas lluvias en PVC. Las uniones, abrazaderas se realizarán según indicaciones del fabricante, se deberá dar la pendiente necesaria para permitir el escurrimientos de las aguas lluvias.

16.6.2 Bajada Aguas Lluvias PVC

Se consulta la colocación de bajadas de aguas lluvias en PVC. Las uniones, abrazaderas se realizarán según indicaciones del fabricante, se deberá dar la pendiente necesaria para permitir el escurrimientos de las aguas lluvias.

Se consulta la ejecución de un sumidero en cada bajada de agua lluvias (5) de 60*60*100 cm de profundidad, el que se rellenará con material granular.

En cada sumidero (se contemplan 2), se deberá considerar la colocación de una tapa de estructura metálica debidamente fijadas al sumidero. Esta cumplirá con las siguientes especificaciones.

Dimensiones 60*60

Marco perfil 30*30*3

Malla interior fierro de 8 mm macizo 1 cada 6 cm. de distancia.

Todos los elementos de hojalatería se colocarán pintados con anticorrosivo sintético (1 mano mínimo) tipo AS-75 Stierling o similar, colocado según indicaciones del fabricante.

C INSTALACIONES

17 AGUA POTABLE Y ALCANTARILLADO

17.1 TRAMITE Y CERTIFICACION

Será cargo y responsabilidad del contratista la elaboración de los proyectos definitivos de las instalaciones. Cualquier costo mayor de la obra resultante, por corrección de las instalaciones según se defina en los proyectos definitivos será cargo del contratista. Salvo alteraciones que apruebe I.T.O, totalmente excluidas de los antecedentes técnicos que se entregaran para el estudio de la licitación.

Se incluyen como parte de las obras contratadas todos aquellos elementos que tengan incidencia directa con la puesta en marcha de los sistemas e instalaciones aunque no aparezcan en planos y especificaciones. El contratista deberá entregar un set de planos de instalaciones, certificados de aprobaciones, especificaciones técnicas y recepciones en una carpeta al ITO.

El contratista deberá entregar un manual de funcionamiento y mantenimiento de los equipos e instalaciones que corresponda o en su defecto solicite el ITO, además el contratista, al término de la obra y al solicitar recepción a la ITO, deberá entregar la siguiente documentación en triplicado: planos, detalles y especificaciones técnicas aprobados y certificados de instalaciones de los organismos correspondientes.

17.1.1 "Tramites y Certificacion Empresa Sanitaria (Incluir las Redes Húmedas Necesarias)

Se deberán cumplir las normas establecidas por el Servicio Nacional de Obras Sanitarias, las Normas I.N.N. la Ordenanza General de Construcciones y Urbanización y el Reglamento General para las Instalaciones Domiciliarias de Alcantarillado y Agua Potable del Servicio Nacional de Obras. Se Deberán cumplir además las instrucciones generales de las Empresas correspondientes.

Al iniciarse la obra, el Contratista verificará que las instalaciones subterráneas que pudieren existir, como agua potable, gas, alcantarillado, teléfonos, acueductos para regadíos, sifones, electricidad, etc., no interfieren con las obras a intervenir.

Cualquier alteración de éstas, será de cargo del Contratista. Además en esta partida se debe contemplar la tramitación y aprobación de Red Húmeda.

Se deberán reponer las terminaciones de los rasgos intervenidos con cerámicos iguales o similares a los existentes previa aprobación del ITO.

17.1.2 Cambio de Red Humeda en mal estado

Se consulta el retiro y posterior provisión e instalación de red húmeda ubicada en la fachada frontal del jardín, junto al acceso.

Gabinete porta manguera de acero termoalmatado con carreta abatible de, puerta vidriada, semiautomático, semiembutido en muros. Manguera contra incendio semirígida de 25 mm de diámetro y 25 mts de longitud.

Llaves de paso de corte rápido en el interior de la caja, uniones Storz y pitón de 3 efectos.

Su ubicación se dará en obra por el encargado de seguridad.

17.2 INSTALACION REDES DE AGUA POTABLE

17.2.1 Red de Agua Fria - 18.2.2 Red de Agua Caliente

En esta partida se consideran las modificaciones necesarias de las instalaciones de aguas proyectadas para la reubicación de los artefactos que indica el plano de arquitectura.

En los ramales de acceso al interior del recinto, se deberá considerar una llave de paso de corte, tanto para la red de agua fría como caliente. La cañerías matrices interiores deberán ser de P.V.C. con sus correspondiente piezas especiales de unión, para la alimentación al interior del recinto se deberá considera cañería de cobre tipo M.

La red de agua caliente, en toda su longitud, se deberá proteger con algún material para prevenir la pérdida de calor, en lámina se indica el modo de ejecutar la protección.

Se deberá considera una llave de paso previo a la conexión de cada artefacto, las cuales serán según el R.I.I.D.A.

18 INSTALACION ALCANTARILLADO

En esta partida se consideran las modificaciones necesarias de las instalaciones de alcantarillado proyectadas para la reubicación de los artefactos que indica el plano de arquitectura. Se deberán realizar los rompimientos de pavimentos necesarios para la modificación de la red existente y la respectiva reposición de estos. Los artefactos que se indican, desaguarán por una cañería de plástico de los diámetros establecidos así como las uniones, piezas especiales, etc., las cuales serán de acuerdo a las normas ya indicadas. En los ramales, se usará tubería PVC del tipo Sanitario de los diámetros indicados según norma. Los empalmes deberán unirse a la cámara de alcantarillado más cercana. Cuando los ductos atraviesen elementos de hormigón, deberán envolverse en fieltro a fin de permitir el libre movimiento por efecto de la dilatación térmica. Se utilizarán uniones Anger para todo tipo de unión, tanto de cañerías entre sí, como con piezas especiales. Todos los artefactos indicados en los planos se deberán instalar de acuerdo a las indicaciones dadas por el Reglamento de Instalaciones de Alcantarillado y Agua Potable, a entera satisfacción de la Inspección de la Obra y del

arquitecto. Para ello se emplearán las descargas en pvc sanitario y la alimentación de agua se ejecutará mediante flexibles con llave de paso, de largo tal que no permita que este quede muy tenso, ni se aceptara que este torcido por ser de un largo excesivo

- 18.1. BAÑO PERSONAL SERVICIO
- 18.1.1. Red Alcantarrillado Lavamanos
- 18.1.2 Red Alcantarrillado Inodoros
- 18.1.3 Red Alcantarrillado Ducha
- 18.2 COMEDOR
- 18.2.1 Red Alcantarrillado Lavamanos

19 ARTEFACTOS SANITARIOS

Se consulta el suministro y colocación de todos los artefactos que se señalan en los planos y las presentes especificaciones técnicas.

Todos llevarán una llave de paso propia cromada, aparte de la llave general del respectivo recinto.

Incluyen todas las griferías, fittings y accesorios para su perfecto funcionamiento.

Todos los artefactos serán sellados con masilla de silicona con fungicida y bactericida del tipo sellador sanitario de polchem s.a., o de calidad superior del color que corresponda, se corta la boquilla del pomo en diagonal dejando la salida ajustada al ancho de la junta. Es importante considerar que en las salas de hábitos higiénicos los artefactos a instalar son para niños y párvulos.

19.1 SALA DE HABITOS HIGIENICOS

19.1.1 Lavamanos Kinder+ Pedestal

Lavamanos especial para párvulos Línea Chelsea Tipo Fanaloza, considerar pedestal, fittings y mono mando cromado tipo nibsa.

19.2 SALA DE MUDAS

19.2.1 Lavamanos Kinder+ Pedestal

Lavamanos especial para párvulos Línea Chelsea Tipo Fanaloza, considerar pedestal, fittings y mono mando cromado tipo nibsa.

19.3. BAÑO PERSONAL SERVICIO

19.3.1 Lavamanos

De loza color blanco con pedestal. Tipo Nueva Verona o similar.

Grifería cromada estándar, trampa cromada y sifón botella de metal cromado, en cada artefacto. Desagüe al muro. Llaves cromadas mono mando. Conexión al agua fría.

19.3.2 Inodoros

Silencioso de loza blanco tipo Verona o similar, con fittings y llaves de paso cromadas tapa asiento plástico Elaplas.

19.3.3 Ducha

Ducha Se solicita suministro e instalación de acero estampado de 0.80x0.80 mts. Consultar ducha teléfono Nibsa, a altura 1.70. Juego llaves cromadas estándar. Conexiones al agua fría y caliente.

Debe incluir barra para cortina

19.4 RECINTO COMEDOR

19.4.1 Lavamanos

De loza color blanco con pedestal. Tipo Nueva Verona o similar.

Grifería cromada estándar, trampa cromada y sifón botella de metal cromado, en cada artefacto. Desagüe al muro. Llaves cromadas mono mando. Conexión al agua fría.

20 INSTALACIONES ELECTRICAS

Regularización de sistema por obras proyectadas y existentes con aprobación SEC

Se consulta la obtención de Certificación Eléctrica (T1), se recuerda que deberán ser ejecutadas por instalador autorizado, en estricto cumplimiento de la normativa vigente.

Se deberán cumplir las normas establecidas por el la Ordenanza General de Construcciones y Urbanización y se deberán cumplir además las instrucciones generales de las Empresas correspondientes. Al iniciarse la obra, el Contratista verificará que las instalaciones existentes de electricidad, no interfieren con las obras a intervenir.

Cualquier alteración de éstas, será de cargo del Contratista.

En esta partida se debe contemplar la tramitación, aprobación y certificación SEC

Las especificaciones siguientes son generales y pretenden indicar los requerimientos mínimos solicitados para la ejecución de trabajos eléctricos. Toda la instalación estará protegida por una tierra de protección.

Se contempla partida instalaciones a fin de contemplar las diferentes obras asociadas a la instalación de equipos y enchufes.

Los accesorios y artefactos se entregarán completos, sin fallas y funcionando.

Se cuidará escrupulosamente la calidad de su presentación.

Todas las lámparas consultan las correspondientes ampollitas o tubos.

Todas las tapas de artefactos se colocarán una vez pintadas las superficies; no se aceptarán elementos manchados o sucios.

Los circuitos de enchufes e iluminación se activarán mediante los interruptores indicados en planos, y además se activarán centralizadamente desde un tablero de comando en el que se indicarán claramente los circuitos que se controlan.

Los artefactos a consultar deberán ser Bticino o superior. El consultor tendrá como referencia el plano de Instalación Eléctrica y/o proyecto.

La instalación se hará conforme a las referencias indicadas en especificación anexa y/o planos correspondientes. Estos deberán ser realizados por el proyectista.

Debe consultarse el suministro de energía para todos los artefactos y equipos indicados en lo explicitado según especificaciones y/o planos anexos realizado por un profesional competente de la especialidad.

La instalación debe consultarse completa con las aprobaciones de los organismos correspondientes.

Se deben utilizar los términos de referencia adjuntos para su ejecución y/o la aprobación de la ITO.

Proyecto De Electricidad

La instalación se ejecutará de acuerdo a los planos del Proyecto de especialidad, detalles e indicaciones contenidas en ellos y a especificaciones técnica eléctrica, en conformidad a los reglamentos y normas vigentes. Será responsabilidad del Contratista, el desarrollo del proyecto eléctrico y tramitar tales aprobaciones. Al efectuar los trámites tendientes a obtener los certificados finales de aprobación de las instalaciones.

Con conductores de 1,5mm² de sección para circuitos de alumbrado y de 2,5mm² para circuitos de enchufes, para su unión se usarán conectores y ejecutado mediante sistema embutido.

20.1 TRAMITE Y CERTIFICACION SEC

20.1.1 Tramites y Cert. SEC

La instalación se ejecutará de acuerdo a los planos del Proyecto de especialidad, detalles e indicaciones contenidas en ellos y a especificaciones técnica eléctrica, en conformidad a los reglamentos y normas vigentes. Será responsabilidad del Contratista, el desarrollo del proyecto eléctrico y tramitar tales aprobaciones. Al efectuar los trámites tendientes a obtener los certificados finales de aprobación de las instalaciones.

20.2 EQUIPOS DE ILUMINACION

20.2.1 Equipos Estanco Cuerpo y Difusor Policarbonato. IP-65 2x36W

Equipos Estanco Cuerpo y Difusor Policarbonato. IP-65 2x36W, Ballast Electronico Bolso, Precableados Marca: Ekoline o similar

- Sala de Cuna: 8 unidades.
- Sala de amamantamiento: 1 unidad.
- Bodega general: 1 unidad
- Vestidor de personal: 1 unidad
- Baño de Servicio: 1 unidad
- Baño Minusválidos: 1 unidad
- Administrativa: 1 unidad
- Directora: 2 unidad

20.2.2 Equipo Estanco Electrónico 2x36w c/2 Kit emergencia

Se contempla implementar 05 Equipo Estanco Electronico 2x36w c/2 Kit emergencia, Ballast Electronico Bolso, Precableados, encendido instantaneo Marca: Ekoline o similar.

- Sala de mudas: 1 unidad
- Sala de Hábitos Higiénicos: 1 unidad
- Sala de Actividades Párvalo: 1 unidad
- Pasillos: 2 unidad

20.3 ENCHUFES Y/O INTERRUPTORES

Se consulta la instalación de interruptores y enchufes, los cuales se supervisara que todos los artefactos sean de buena calidad y resistencia, de 10 A para los interruptores y 16 A para todos los enchufes. Se consulta la instalación de interruptores y enchufes marca bticino u otro similar.

Los interruptores deberán ser instalados a una altura de 1.30. mts. del NPT. de los códigos 5001 LN, 5003 LN. Y se instalaran embutidos.

20.3.1 Enchufes triples

- Bodega general: 1 unidad
- Vestidor de personal: 1 unidad
- Baño de Servicio: 1 unidad
- Administrativa: 1 unidad

20.3.2 Interruptores

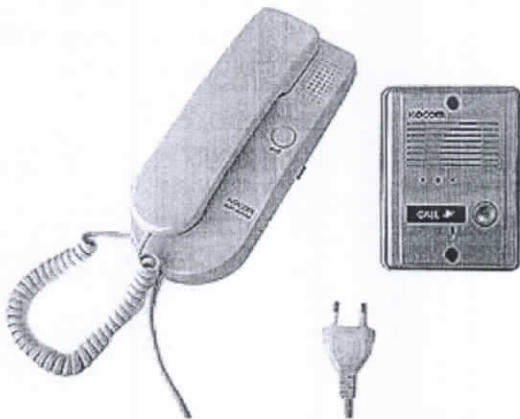
- Bodega general: 1 unidad
- Vestidor de personal: 1 unidad
- Baño de Servicio: 1 unidad

20.4 CITOFOFONIA

20.4.1 Instalación Citofono

Altavoz metal robusto a instalar en reja metálica de ingreso a jardín; con pulsador de metal. Alcance nominal hasta 300 mts. Conexión a 2 hilos.

Con posibilidad de accionar una cerradura eléctrica (no incluida). Debe ser de dos puntos para extensión horaria (1 en Of y el otro en sala)



21 INSTALACION GAS

El proyecto de Instalación de Gas, deberá ser realizado por el proyectista, en el cual deberá considerar la instalación de calefones, cocinas y calefactores de acuerdo a Reglamento y Normativa General de instalaciones de Gas, para cada uno de los artefactos.

La instalación se ejecutará con cañería de cobre tipo L de ½ "y se regirá en su instalación con las normas y Reglamentos SEC vigentes.

Los recintos donde se instalen artefactos a Gas deben contar con celosía superior e interior de 150 cm.³ libres c/u de acuerdo al reglamento vigente.

Todos los artefactos deberán llevar llave de paso.

Los artefactos deben ser ventilados conforme a las normas SEC.

La cañería de Gas debe quedar a una distancia mínima de 0.60 m. de los conductos eléctricos, en caso de no cumplirse se deberá proteger mediante una camisa de PVC en 0.30.

La cañería de gas a la vista deberá pintarse de color amarillo.

Se deberán proteger las cañerías a la vista mediante fundas de acero galvanizado afianzados con abrazaderas de acero

Las cañerías que ingresen al interior de la propiedad, deberán considerarse el uso de una vaina, la que deberá quedar sellado por el exterior con material flexible, para prevenir el ingreso de algún insectos o similar.

21.1 TRAMITE Y CERTIFICACION SEC

La instalación se ejecutará de acuerdo a los planos del Proyecto de especialidad, detalles e indicaciones contenidas en ellos y a especificaciones técnicas de instalación de gas, en conformidad a los reglamentos y normas vigentes. Será responsabilidad del Contratista, el desarrollo del proyecto gas y tramitar tales aprobaciones. Al efectuar los trámites tendientes a obtener los certificados finales de aprobación de instalaciones.

21.2 Normalización de Red Existente y Proyectada para Certificación SEC

Se solicitan todas las partidas necesarias para la normalización de las redes existentes y proyectadas para el fiel cumplimiento del proyecto y requerimientos

21.3 COMPLEMENTARIO

21.3.1 Traslado caseta de gas (demolición y reconstrucción)

Se consulta construcción de caseta para gas en albañilería confinada, con puertas metálicas y cerradura carcelera.

21.3.2 Traslado de calefont (incluye eliminación reconstrucción de ventilación)

ASEO Y LIMPIEZA

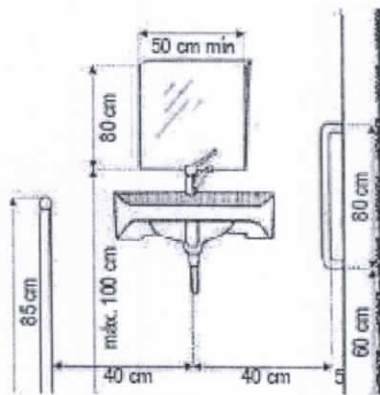
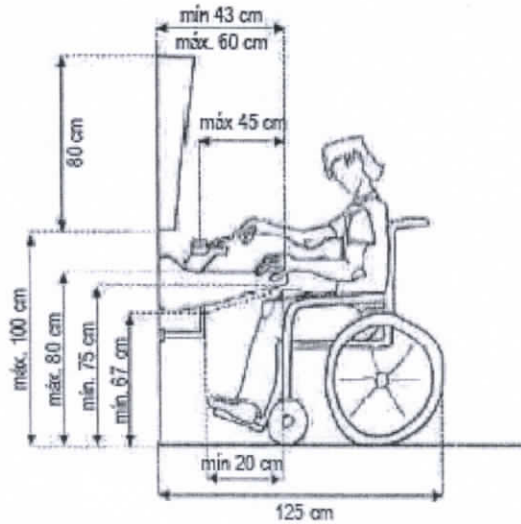
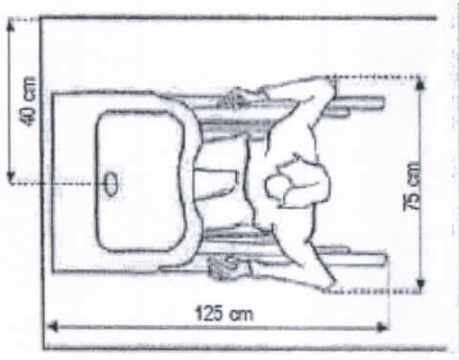
De igual manera que durante la ejecución, al término de las faenas se deberá someter a los trabajos a una exhaustiva limpieza y aseo antes de su entrega. También será de cargo del Contratista el desmontaje y retiro de instalaciones provisionales.

Será costo y responsabilidad del Contratista el retiro de la totalidad de escombros de la obra, los que serán retirados durante la ejecución y al final de la obra.

ANEXOS

6.2 lavamanos

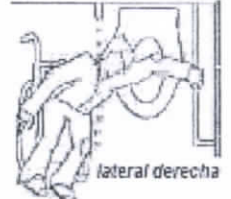
- La aproximación al lavamanos es frontal. No debe tener pedestal ni mobiliario inferior que dificulte la aproximación.
- Para usuarios en silla de ruedas, la altura de colocación será de 80 cm. La altura mínima libre inferior será de 75 cm.
- Es conveniente aislar las cañerías de desagüe y alimentación que podrían causar quemaduras a personas con falta de sensibilidad en las piernas.
- La grifería debe ser del tipo palanca, presión u otro mecanismo que no requiera el giro de la muñeca.
- El espejo se instalará a una altura de 100 cm desde el suelo inclinado 10° con respecto a la vertical.
- Los toalleros y secador de manos se instalarán a una altura máxima de 110 cm.



■ Las barras de apoyo se disponen en el espacio de utilización próximo al aparato sanitario para ayudar en su uso a la persona discapacitada. En el caso de baños de viviendas, las barras de apoyo deben ajustarse a las necesidades y costumbres del usuario. En el caso de lugares de uso público es necesario buscar una ubicación que satisfaga las necesidades al mayor número de usuarios. Las barras de apoyo deben tener un diámetro 3,5 cm, ser de material antideslizante, de color contrastante con las paredes y suelo y anclaje resistente. La barra abatible se coloca en el costado desde donde se hace la transferencia desde la silla de ruedas hacia el wc.

6.3 wc

- El espacio en torno a la taza de u oblicua, según la forma en que se re



- El mecanismo de descarga
 - El papel higiénico deben situ
 - La altura de la taza debe adec sobre una base lo más cenida a la for
- Es importante que el wc sobre sin estanque de agua se recomienda i

