

ESPECIFICACIONES TÉCNICAS

Mitigación por meta presidencial.

Establecimiento: Jardín Infantil y Sala cuna EL TAMBITO.
Ubicación: Diego Portales # 2109.
Fecha: 08 de septiembre de 2014.

GENERALIDADES

Las presentes Especificaciones Técnicas junto con la planimetría arquitectónica y el itemizado oficial, integran fundamentalmente el proyecto mencionado.

La presente tiene como finalidad habilitar un espacio dentro del mismo jardín, para continuar atendiendo a los niños y niñas del jardín infantil, debido a los proyectos de aumento de cobertura por meta presidencial, estas obras contemplan:

1. OBRAS PRELIMINARES.
 - 1.1 Escarpe de terreno.
 - 1.2 Estabilizado Compactado.
 - 1.3 Retiro cierre Bulldog.
 - 1.4 Retiro estructura metalica.
 - 1.5 Demoliciones.
2. OBRA GRUESA.
 - 2.1 Cierre de OSB provisorio.
 - 2.2 Reja de madera acceso principal.
 - 2.3 Poyos de hormigón.
3. INSTALACIONES.
 - 3.1 Agua potable.
 - 3.2 Alcantarillado.
 - 3.3 Eléctrica.
4. ASEO Y ENTREGA.
 - 4.1 Limpieza de la obra.

NORMATIVA

La obra debe seguir todos los procedimientos, tipos de materiales y responsabilidades que implica la actual normativa vigente de construcción al igual que las recomendaciones del Instituto Nacional de Normalización. Cualquier modificación que se realice desde el inicio de la obra hasta el término de ésta, debe quedar estipulado en el Libro de Obras, siempre en consentimiento de ambas partes, vale decir, entre la empresa contratista y el I.T.O. (Encargado de Infraestructura, Departamento de Operaciones, Fundación Integra Tarapacá)

El contratista deberá visitar la edificación actual antes de intervenirla, con el fin de complementar los presentes antecedentes previos a la contratación y ejecución de la obra.

El contratista deberá reponer y/o restaurar todo material o paramento existente que haya sido dañado a causa de las obras ejecutadas por él.

Todos los materiales a emplear serán nuevos y de primera calidad, no aceptándose el uso de material obtenido de las demoliciones.

Todas las obras que consulte el proyecto deberán ejecutarse respetando la Legislación y Reglamentación vigente, en especial:

- Ley General de Urbanismo y Construcciones.
- Ordenanza General de Urbanismo y Construcciones.
- Reglamento de los Servicios Públicos y/o privados para Instalaciones: Aguas del Altiplano, SEC, SERVIU, etc.
- Leyes, Decretos o disposiciones reglamentarias relativas a permisos, aprobaciones, derechos, impuestos inspecciones y recepciones de los Servicios y Municipalidad.

Se adjunta Anexo 1 “**Durante la Ejecución de obras**”, que contiene los lineamientos y orientaciones básicas de prevención de riesgos que deberán ser considerados en la ejecución de obras en establecimientos de Fundación Integra.

PERSONAL PARA LA EJECUCIÓN

No se permite ocupar vocabulario inadecuado por parte de los trabajadores durante la obra, en especial con presencia de niños y niñas dentro del jardín infantil.

La vestimenta de trabajo será la adecuada para el desarrollo de la obra, teniendo camisa, polera o similar, de preferencia con distintivo de la empresa contratista, de lo contrario, el I.T.O. podrá solicitar que el trabajador no sea admitido en el recinto educacional.

No se podrá fumar ni ingerir bebidas con contenido alcohólico dentro del recinto educacional.

- ES OBLIGATORIO LOS ELEMENTOS DE PROTECCION PERSONAL EN TODOS LOS RECINTOS DE LA OBRA.

ESPECIFICACIONES TECNICAS.

1. OBRAS PRELIMINARES.

1.1 Escarpe de terreno.

Se tendrá que realizar un escarpe de terreno superficial, para evitar que se encuentre algún tipo de material inherente, este procedimiento se tendrá que utilizar para la nivelación correspondiente del terreno, y todo el material resultante de este escarpe se tendrá que retirar a botadero autorizado.

1.2 Estabilizado compactado.

Se confeccionaran terrazas para la ubicación de los contenedores. Estos se realizaran mediante capas de estabilizado compactado, en todo lo que comprende bajo los contenedores, esta capa tiene que ser de un espesor no menor a 15cm, esto dependerá de la nivelación del terreno, tendrá que ser compactada mediante placa vibratoria.

1.3 Retiro cierre bulldog existente.

Se tendrá que retirar cierre Bulldog existente, este debido a que se encuentra en malas condiciones, y puede ser un peligro inminente para niños y niñas del jardín infantil. Todo lo que resulte de este cierre tendrá que ser llevado a botadero autorizado.

1.4 Retiro estructura existente.

Debido a la ubicación de los contenedores, y el dimensionamiento de estos, se solicita el retiro de la estructura existente, todo lo que resulte de esta estructura tendrá que ser retirado del establecimiento y llevado a botadero autorizado.

1.5 Demolición de caseta albañilería.

1.6 Demolición de grada.

Se tendrá que demoler según sale especificado en la planimetría, esto con el fin de habilitar estos espacios con patio interior de párvulos. Todo lo que resulte de las demoliciones tendrá que ser retirado del establecimiento y llevado a botadero autorizado.

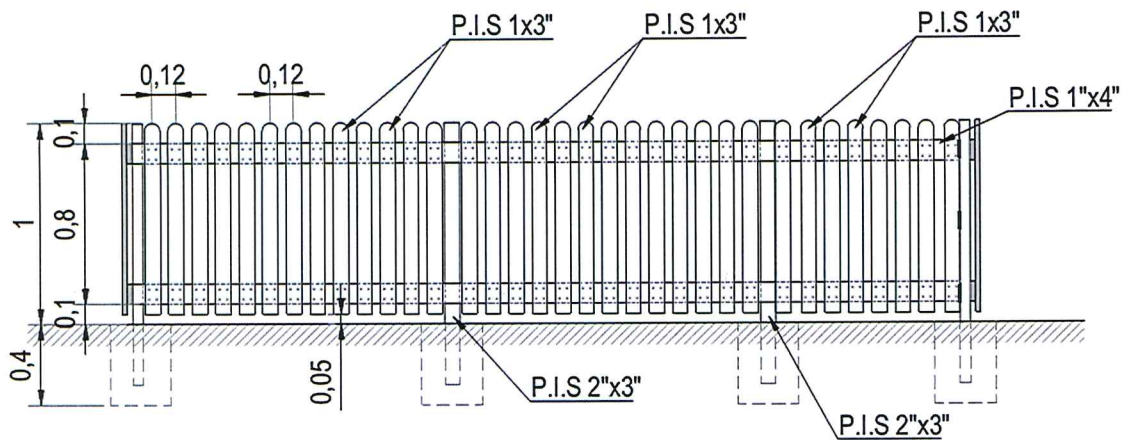
2. OBRA GRUESA.

2.1 Cierre OSB C/ puerta salida.

El Contratista levantará un cierre exterior provisorio en base a placas de OSB de una altura de 1.80 m., nuevas. En general, se dará estricto cumplimiento a las Medidas de Control y Gestión, cuyo cumplimiento cabal forma parte de la propuesta de construcción. Este cierre será el encargado de separar los espacios entre las obras y el establecimiento.

2.2 Reja de madera acceso principal c/ puerta.

Se realizará en base a diseño adjunto.



2.3 Poyos de hormigón sector baños.

2.3.1 Excavación.

Se realizará las excavaciones de los poyos de hormigón, esta tendrá que ser de una dimensión de 40x40x40cm, tendrá que ser realizada manualmente, y todo el material resultante de la excavación podrá ser utilizado como nivelación de terreno.

2.3.2 Hormigón.

Se considera un poyo de hormigón de 40x40x40cm, hormigón H-20 con una resistencia a los 28 días. Considerar una aislación de polietileno de 0.2mm, esto con el fin de aislar del terreno natural. Además se Considerar un curado diario del hormigón para evitar retracciones de este.

2.3.3 Fierro.

Se realizara un canastillo en base a enfierradura de diámetro 10mm @ 15cm. Todo el acero utilizado deberá cumplir con las Normas Chilenas Oficiales aplicables.

Las secciones, formas, ubicación, dimensiones, números y traslapos de los refuerzos de acero, se ejecutarán en estricto apego a lo dispuesto en la planimetría adjunta. Las tolerancias y recubrimientos mínimos serán los especificados en las Normas.

3. INSTALACIONES.

3.1.1 Agua Potable (AF).

Se instalará agua potable fría en el contenedor que se habilitara la sala de hábitos higiénicos. Toda la tubería deberá ser en tubería de PVC ½", considerando una llave de paso a la entrada de la alimentación general.

3.1.2 Alcantarillado.

Se realizara la instalación de alcantarillado de la sala de hábitos higiénicos (contenedor). Este tipo de material a utilizar será en tubería de PVC gris, diámetros mínimos establecidos en el reglamento de instalaciones de agua potable y alcantarillado (RIDAA).

3.1.3 Electricidad.

Se solicita la habilitación eléctrica del todos los contenedores instalados (7 en total). Debido a que los contenedores traen circuitos independientes, se tendrá que dejar un automático a partir del tablero general.

4. ASEO Y ENTREGA.

4.1 Limpieza de obra

Se tendrá que dejar el jardín infantil limpio y operativo, sin ningún tipo de escombros que impida el buen funcionamiento de las instalaciones del jardín. Además del retiro de todo el material y herramientas que sea utilizado por parte del contratista.



Ismael Ramos Araya
INGENIERO CONSTRUCTOR
17.095.225 - 1

ISMAEL RAMOS ARAYA
Ingeniero Constructor
Encargado de Infraestructura
Fundación Integra Tarapacá