

## **ESPECIFICACIONES TÉCNICAS**

**PROYECTO** : MEJORAMIENTOS DS 548 JI. Y SC. GOTITAS DE AMOR  
**JARDIN INFANTIL** : GOTITAS DE AMOR  
**COMUNA** : CURICO (SARMIENTO)  
**MANDANTE** : FUNDACION INTEGRA

### **0.- GENERALIDADES.**

Las presentes Especificaciones técnicas se refieren al proyecto “**MEJORAMIENTO DS 548 JI. Y SC. GOTITAS DE AMOR**” de la Comuna de Curicó.

Las obras se ejecutarán de acuerdo a los proyectos de Arquitectura, Estructura, Especialidades, las presentes Especificaciones Técnicas y sus Anexos, las especificaciones Técnicas de los proyectos de especialidades y en conformidad a la normativa vigente, en especial a la ley General de Urbanismo y construcciones y su correspondiente Ordenanza General. Todos los elementos y procesos constructivos a ser utilizados en la realización de la obra deberán cumplir con lo establecido por los respectivos proveedores, y de acuerdo a las prácticas establecidas para la construcción, prevaleciendo siempre el arte del buen construir.

Las presentes Especificaciones técnicas se complementan con las normas oficiales NCH vigentes del Instituto de Normalización, con la Ordenanza General de Urbanismo y Construcciones, y con los planos de Arquitectura, Estructura e Instalaciones.

Cualquier modificación en obra de estas Especificaciones Técnicas o a cualquier plano o antecedente del proyecto, deberá ser aprobado por inspección Técnica de Obra (ITO) y por los profesionales responsables del proyecto, quienes tienen la facultad de aprobar o rechazar las eventuales modificaciones.

### **0.1.-**

### **PREPARACION OBRAS**

#### **0.1.1.- TRABAJOS PREVIOS.**

Se contempla la limpieza general del terreno de toda área a trabajar y la delimitación preventiva del espacio de trabajo.

Todo material retirado o extraído del recinto, debe ser recopilado en un área de menor riesgo y fácil extracción por un camión recolector determinado por el contratista.

#### **0.1.2.- MEDIDAS DE PROTECCIÓN.**

Todo trabajador deberá contar con los accesorios de seguridad necesarias según establece la norma chilena. Además se exigirá la delimitación de los sectores a intervenir con motivo de prevenir la irrupción de los niños en las áreas de trabajo.

**1**

## **GENERALIDADES**

**1.1.-**

## **INSTALACION DE FAENAS**

### **1.1.1.- CIERRE PERIMETRAL**

#### **1.1.1.1.- CIERRE PERIMETRAL PLACA OSB EXTERIOR**

Se considera por todo el perímetro a intervenir cierre perimetral en bastidores de madera forrados con placa OSB, la plancha deberá ir por completo en su alto total (2.40m), además se deberá generar un porton de acceso del mismo material u otro que no permita la visión al interior.

#### **1.1.1.2.- CIERRE MALLAS RASCHEL**

Se propone para las áreas existente que se conservarán, el cierre completo de estas con malla tipo raschel de preferencia negra, con el objetivo de protegerla de materiales que saltan y dañan la infraestructura existente, ello no quita la responsabilidad al contratista en caso de daño provocado por la ejecución de la faena de responder ante dichos daños.

### **1.1.2.- CONSTRUCCION BODEGA DE OBRAS**

#### **1.1.2.1.- TABIQUES DE MADERA**

Se considera una estructura de madera pino 2x2", tanto para tabiques como para estructura de piso, el revestimiento a usar deberá ser placa OSB o superior, deberá dejarse una ventilación natural y una puerta de ancho a definir en obra. La superficie estimada para ésta debe ser mínimo de 8m<sup>2</sup>

#### **1.1.2.2.- PISO MADERA**

Se considera que la bodega no debe quedar en contacto con piso natural, para lo cual sobre la estructura de piso se forrará con placa OSB o superior.

#### **1.1.2.3.- CUBIERTA ZINC**

Se considera para su cubierta revestimiento de cielo en zinc alum de espesor a definir con el contratista. En caso de que la faena se ejecute en época de altas temperaturas además debe considerar un alero con pilares de madera y con malla raschel para el descanso de los trabajadores.

### **1.1.3.- INSTALACION DE BAÑO QUIMICO**

Se deberán instalar, de acuerdo al número de trabajadores y el requerimiento necesario de servicios Higiénicos, conectado a sistema particular, red pública o baños químicos para este tipo de faenas, dentro del recinto de las obras.

**1.2.-**

## **DEMOLICION PABELLONES EXISTENTES.**

### **1.2.1.- RETIRO PUERTAS Y VENTANAS**

#### **1.2.1.1.- RETIRO VENTANAS EXISTENTES**



Se considera el retiro completo de las ventanas existentes de las áreas a intervenir, las cuales deberán ser entregadas en su integridad a un representante de la fundación.

#### **1.2.1.2.- RETIRO PUERTAS EXISTENTES**

Para la misma situación se considerará el retiro de las puertas de las mismas zonas.

#### **1.2.2.- DEMOLICION DE ESTRUCTURAS EXISTENTES**

##### **1.2.2.1.- DEMOLICION DE MUROS**

En esta partida se considera la demolición total y/o parcial de muros, se considera el uso de maquinaria para demolición y retiro de escombros, se reitera la necesidad de mantener húmedo los muros para evitar partículas en suspensión y en caso de encontrarse elementos con asbesto se deberá hacer el tratamiento indicado por la autoridad sanitaria.

##### **1.2.2.2.- EXTRACCION DE ESCOMBROS, ESCARPE Y LIMPIEZA**

Una vez completa la demolición el terreno se debe encontrar completamente limpio de escombros y material vegetal. Es de responsabilidad del contratista de encontrar un sitio autorizado para la disposición final de escombros. Por otra parte el terreno debe entregarse antes de comenzar la faena completamente sanitizado y fumigado.

## **2**

## **AREA LACTANTES**

### **2.1.-**

### **SALA DE MUDAS**

#### **2.1.1.- PUERTAS**

##### **2.1.1.1.- AMPLIACION VANO PUERTA**

Se consulta el retiro de la puerta existente para la provisión de una hoja de puerta de mayor dimensión con abatimiento hacia el exterior del recinto, tanto marco como estructura del vano debe ser adaptada a fin de dar cabida a la nueva hoja. Se deberá tomar las medidas necesarias a fin de no afectar la estructura colindante del muro, ante cualquier daño o perjuicio sobre la integridad del muro existente será responsabilidad del contratista realizar los trabajos de reparación.

##### **2.1.1.2.- INSTALACION PUERTA ½ CUERPO VIDRIADO**

No se permitirán la presencia de deficiencias como: deformaciones, torceduras, defectos de la madera o aristas no definidas. No se permitirá en la madera del marco una humedad superior al 20% (NCH1079) (Ordenanza General de Urbanismo y Construcciones).

La puerta serán de madera terciada tipo placarol o similar de 5 cm de espesor y con ½ cuerpo vidriado confinado en marco de aluminio. Irá colocada con 3 bisagras tipo Lioi o similar pasador suelto de 3x3 pulgadas Zincada. Antes de instalarlas deberán ser lijadas y selladas por todos los contornos y caras

Considera chapa cerradura pestillo interior SCANAVINI modelo 960U cromado.

Además el contratista deberá contemplar en las puertas una celosía de ventilación de madera de superficie mínima de 20x20 o según lo indicado en la norma SEC, de y se incluye en esta partida toda la quincallería, chapas, sujeciones, topes de puerta y cerraduras para el óptimo funcionamiento de las puertas.

#### **2.1.2.- VENTANAS**

##### **2.1.2.1.- INSTALACION DE MALLAS MOSQUITERAS**



En esta partida esta establecida la instalación de mallas mosquiteras para las superficies de paños móviles de las ventanas existentes. Se consultan en bastidores de perfiles de aluminio.

### **2.1.3.- INSTALACION REVESTIMIENTO DE MURO CERAMICO**

Los cerámicos se instalaran sobre las tabiquerías o muros de recintos húmedos que presentan revestimiento a media altura.

El manejo y la colocación de los elementos serán de acuerdo a instrucciones del fabricante y a las indicaciones especiales de cada caso.

Para todas las superficies de muros, se considera la realización de todas las faenas necesarias para dejar los muros para dejar perfectamente aplomados sin fallas ni desperfectos de ninguna clase de manera de asegurar una buena colocación.

Todas las bases deberán estar totalmente secas antes de recibir cualquier cerámico.

En tabiques se consulta la provisión e instalación de cerámico esmaltada tipo cordillera de 20x30 cm de primera calidad y de una misma hornada para asegurar la uniformidad del color. El encuentro entre las cerámicas existentes y las nuevas será delimitado por distel de color a definir por la ITO.

Se consideran todas las faenas necesarias para dejar las superficies perfectamente lisas para recibir el cerámico.

Se exigirá una perfecta colocación sin imperfecciones de nivel, alineamiento de fragüe o compartición del cerámico, priorizando continuar con la trama existente.

Se usaran separadores plásticos de 3 o 5 mm a determinar por el I.T.O.

En general los cerámicos irán hasta cielo.

Se fijaran con adhesivo adecuado al tipo de paramento, de acuerdo a instrucciones del fabricante.

En los encuentros con guardapolvos y con marcos de puertas, o con otro tipo de recubrimiento, se consultan junquillos de maño o tepa 9x32 mm.

Los junquillos se fijaran con adhesivo y tornillos de 1 1/2" con tarugos plásticos distanciados 40 cm. Como máximo.

## **2.2.-**

## **SALA DE ACTIVIDADES NIVEL MAYOR**

### **2.2.1.- VENTANAS**

#### **2.2.1.1.- CAMBIO DE VIDRIOS A TIPO LAMINADOS**

En esta partida se consulta el cambio de vidrios existentes en ventanas laterales por vidrios laminados antivandálicos, transparentes, de 5mm de espesor. Cualquier perjuicio sobre el marco de aluminio existente que sea afectado por la faena y que afecte el funcionamiento de la ventana, ya sea por abolladuras, descuadres, ralladuras entre otros, será de responsabilidad del contratista la reposición por un elemento nuevo.

No se aceptarán burletes sueltos ni cortos.

### **2.2.2.- PUERTAS**

#### **2.2.2.1.- MEJORAMIENTO PUERTA DE EMERGENCIA**

En puerta existente se consulta clausurar la celosía metálica que posee en su parte inferior, tanto al interior como exterior. Se confeccionará un suplido de placa de fibrocemento liso de 4mm de espesor la cual deberá quedar perfectamente afianzada a la puerta sin afectar su abatimiento. Se deberá pintar color verde según tabla de colores indicada en anexo.



### 2.2.2.2.- INSTALACION DE CELOSIA

En la presente partida se considera la implementación celosía de madera de superficie mínima de 20x20 cm. Se incluye en esta partida la mantención y/o reposición de toda la quincallería, chapas, sujeciones y cerraduras a fin de asegurar el óptimo funcionamiento de las puertas.

## 2.3- BODEGA DE MATERIAL DIDACTICO NIVEL MAYOR

### 2.3.1. TABIQUES

#### 2.3.1.1.- ESTRUCTURA DE ACERO GALVANIZADO.

Se ejecutara estructura la cual estará constituida por perfiles metálicos galvanizados estructurales, tipo METALCON según proyecto de cálculo.

Se construyen con perfiles U, que se fijan horizontalmente al piso o al redier y perfiles C, colocados en forma vertical, espaciados según planos de despiece, no más de 40 cm.

Las estructuras pueden ser armadas en el piso, levantadas, aplomadas y puestas en su posición final.

La instalación de todo elemento, léanse anclajes, pies derechos, soleras, vanos de puertas y ventanas, diagonales y otros elementos estructurales, diagonales, será conforme al manual del fabricante.

#### 2.3.1.2.- AISLACIÓN.

Se considera aislación tipo Aislanglass papel una cara, el cual debe quedar traslapado 10 cm mínimo. Para la protección de todos los cantos, según indicaciones del fabricante de acuerdo a manual de zonificación térmica.

ZONA	FACTOR R100	ESPESOR AISLANGLOSS	MÍNIMO
REGIÓN DEL MAULE	235	100 MM	

#### 2.3.1.3.- REVESTIMIENTO INTERIOR DE MUROS PERIMETRALES

Estas serán de borde rebajado (BR) su colocación se ejecutara de acuerdo a las instrucciones dadas por el fabricante. La estructura será revestida con una plancha de yeso cartón de 15 mm de espesor.

En todos los paramentos de zonas húmedas se consulta la colocación de planchas de yeso cartón RH de 15 mm de espesor, en la cara en contacto con la humedad. Este material será utilizado como base para la colocación de cerámicos.

Se deberá tener especial cuidado al momento de colocación de los revestimientos, cortando la plancha de modo de dejar espacio para el vano sin separar la parte de esta que revestirá el dintel.

Tratamiento de juntas:

Todas las juntas entre planchas se trataran mediante aplicación de junta invisible de acuerdo a instrucciones del fabricante. La terminación final será lisa, a espejo.

#### 2.3.1.4.- CORNISAS Y GUARDAPOLVOS

Se considera la instalación de cornisas se consideran molduras tipo Moldura Aislapol 30x35 mm. x 3 m MAF o superior, deberá pegarse con silocona pintable alrededor de todo el contorno de los encuentros tabique cielo, y deberá pintarse color blanco. Para los guardapolvos se considera molduras tipo SM Guardapolvo pino Finger 14x45 mm. X 3 m



o superior, deberá instalarse por todo el contorno del perímetro con puntas de ½” y deberán ir pintadas color gris a definir por ITO.

### **2.3.2.- SUPLIDO DE CIELO**

En aquellas áreas intervenidas por instalación de tabiques y/o demoliciones se consulta el suplido de cielo acorde al nivel de cielo existente. Por medio de estructura tabigal para cielo, se consulta planchas de yeso cartón tipo volcanita ST de 10 mm de espesor, perfectamente nivelado y afianzado a entramado de cielo mediante tornillos para volcanita galvanizados. En recintos húmedos se consulta volcanita ST. La instalación debe deberá incluir huincha tipo americana y pasta, con el fin de lograr una superficie perfectamente lisa y apta para ser pintada. Se deben considerar nivelaciones de estructura, de ser necesario.

Tratamiento de juntas:

Todas las juntas entre planchas se trataran mediante aplicación de juntas invisibles de acuerdo a instrucciones del fabricante. La terminación deberá quedar lisa, a espejo.

### **2.3.3.- SUPLIDO PISO CERAMICO ANTIDESLIZANTE**

En aquellas áreas intervenidas por instalación de tabiques y/o demoliciones se consulta el suplido de piso acorde al tipo de cerámica existente. Preferencialmente será marca Cordillera o similar, dimensión y tonalidad según revestimiento existente, categoría de primera calidad. Se utilizará adhesivo Beckrón o similar de acuerdo a recomendación del fabricante, el cual deberá colocarse con espátula o llana dentada en la totalidad del reverso de las palmetas, en un espesor de 5 mm. Posteriormente será ubicada en su lugar y presionada contra el piso, hasta que rebalse la mezcla por los bordes. Se utilizarán separadores en cruz de 3 mm. El fragüe será beige.

No se aceptarán variaciones de color entre una caja y otra. Se verificará la nivelación de los pavimentos, así como también los cortes, atraques y encuentros con otros pavimentos, los que deberán ser rectos y limpios, sin despuntes y tendrán ajustes precisos. Se tendrá especial cuidado en verificar la linealidad ortogonalidad de las canterías y la homogeneidad del fragüe.

La instalación se hará sobre superficies niveladas, perfectamente lisas, secas y libres de polvo o restos de empastes o estucos.

### **2.2.5.- INSTALACION REPISAS**

Se consideraran repisas en perfiles metálicos 20x30x1.5, 2 manos de anticorrosivo y oleo brillante de terminación color gris. Las repisas se ejecutarán en panel aglomerado con láminas melamínicas 18mm, con tapacantos de igual color, fijadas a la estructura metálica con autoperforante punta broca 1 ½”. Los distanciamientos entre repisas será de 50cm de piso a cielo pudiendo quedar una de mayor o menor dimensión para ajuste a definir por ITO.

## **2.4.-**

## **SALA DE ACTIVIDADES NIVEL MENOR**

### **2.4.1.- VENTANAS**

#### **2.4.1.1.- CAMBIO DE VIDRIOS A TIPO LAMINADOS**

En esta partida se consulta el cambio de vidrios existentes en ventanas laterales por vidrios laminados antivandálicos, transparentes, de 5mm de espesor. Cualquier perjuicio sobre el marco de aluminio existente que sea afectado por la faena y que afecte el funcionamiento de la ventana, ya sea por abolladuras, descuadres, ralladuras entre otros, será de responsabilidad del contratista la reposición por un elemento nuevo.

No se aceptarán burletes sueltos ni cortos.



#### **2.4.1.2.- REDONDEO DE BORDE ANTEPECHO**

En antepecho de ventanas de fachada sur se deberá redondear los cantos inferiores hacia el interior del recinto a fin de reducir la concentración de impacto en caso de caída de un menor. El suavizado será de 3 cm de radio, y el empaste deberá resultar una superficie lisa.

#### **2.4.2.- PUERTAS**

##### **2.4.2.1.- INSTALACION DE CELOSIA**

En la presente partida se considera la implementación celosía de madera de superficie mínima de 20x20 cm. Se incluye en esta partida la mantención y/o reposición de toda la quincallería, chapas, sujeciones y cerraduras a fin de asegurar el óptimo funcionamiento de las puertas.

### **2.5.-**

### **BODEGA DE MATERIAL DIDACTICO**

#### **2.5.1. TABIQUES**

##### **2.5.1.1.- ESTRUCTURA DE ACERO GALVANIZADO.**

Se ejecutara estructura la cual estará constituida por perfiles metálicos galvanizados estructurales, tipo METALCON según proyecto de cálculo.

Se construyen con perfiles U, que se fijan horizontalmente al piso o al redier y perfiles C, colocados en forma vertical, espaciados según planos de despiece, no más de 40 cm.

Las estructuras pueden ser armadas en el piso, levantadas, aplomadas y puestas en su posición final.

La instalación de todo elemento, léanse anclajes, pies derechos, soleras, vanos de puertas y ventanas, diagonales y otros elementos estructurales, diagonales, será conforme al manual del fabricante.

##### **2.5.1.2.- PLACAS DE MADERA AGLOMERADA.**

Posterior a las estructura de acero galvanizado, se procederá a encamisado mediante paneles estructurales de astillas o virutas de madera, placas OSB 11,1mm estas se instalaran sobre la cara exterior del tabique o estructura. Su colocación se ejecutara de acuerdo a las instrucciones dadas por el fabricante, con utilización de tornillos autorroscantes.

##### **2.5.1.3.- BARRERA HÍDRICA.**

Se instalara papel fieltro de 15 lbs. Cacheteado en toda la superficie, con traslapos mínimos de 10 cm.

##### **2.5.1.4.- AISLACIÓN.**

Se considera aislación tipo Aislanglass papel una cara, el cual debe quedar traslapado 10 cm mínimo. Para la protección de todos los cantos, según indicaciones del fabricante de acuerdo a manual de zonificación térmica.

<b>ZONA</b>	<b>FACTOR R100</b>	<b>ESPEJOR AISLANGLOSS</b>	<b>MÍNIMO</b>
REGIÓN DEL MAULE	235	100 MM	

##### **2.5.1.5.- REVESTIMIENTO INTERIOR DE MUROS PERIMETRALES**

Estas serán de borde rebajado (BR) su colocación se ejecutara de acuerdo a las instrucciones dadas por el fabricante. La estructura será revestida con una plancha de yeso cartón de 15 mm de espesor.

En todos los paramentos de zonas húmedas se consulta la colocación de planchas de yeso cartón RH de 15 mm de espesor, en la cara en contacto con la humedad. Este material será utilizado como base para la colocación de cerámicos.

Se deberá tener especial cuidado al momento de colocación de los revestimientos, cortando la plancha de modo de dejar espacio para el vano sin separar la parte de esta que revestirá el dintel.

Tratamiento de juntas:

Todas las juntas entre planchas se trataran mediante aplicación de junta invisible de acuerdo a instrucciones del fabricante. La terminación final será lisa, a espejo.

#### **2.5.1.6.- REVESTIMIENTO EXTERIOR DE MUROS PERIMETRALES**

Se considera la instalación de placas de fibrocemento liso de 6 mm de espesor. – PIZARREÑO, estas deberán ir atornilladas a la placa OSB.

Todas las juntas entre planchas se trataran mediante aplicación de junta invisible de acuerdo a instrucciones del fabricante. La terminación final será liso.

Como norma general, se deberá considerar para todos los dinteles de puertas, que no se aceptaran uniones de huinchas en las esquinas superiores del vano, de modo que la última plancha sobre la puerta, deberá tener la forma del hombro.

Se debe considerar esquineros de fibrocemento de 30x30mm en todas las esquinas, encuentros y separaciones.

#### **2.5.1.7.- CORNISAS Y GUARDAPOLVOS**

Se considera la instalación de cornisas se consideran molduras tipo Moldura Aislapol 30x35 mm. x 3 m MAF o superior, deberá pegarse con silocona pintable alrededor de todo el contorno de los encuentros tabique cielo, y deberá pintarse color blanco. Para los guardapolvos se considera la instalación de cerámica correspondiente a la misma utilizada en piso, la cual debe ser dimensionada a 6cm de ancho estableciendo un pinto en relación al plomo del muro, deberá instalarse por todo el contorno del perímetro con adhesivo cerámico.

### **2.5.2. CIELO**

#### **2.5.2.1.- ESTRUCTURA CIELO**

Será tipo Omega de acero galvanizado tipo metalcon- CINTAC, según proyecto de cálculo, según indicaciones del fabricante. Debe quedar perfectamente nivelado.

#### **2.5.2.2.- AISLACION (LANA MINERAL)**

Se considera aislación tipo Aislanglass papel una cara, el cual debe quedar traslapado 10 cm mínimo. Para la protección de todos los cantos, según indicaciones del fabricante de acuerdo a manual de zonificación térmica.

<b>ZONA</b>	<b>FACTOR R100</b>	<b>ESPESOR AISLANGLASS</b>	<b>MÍNIMO</b>
REGIÓN DEL MAULE	235	100 MM	



### **2.5.2.3.- REVESTIMIENTO DE CIELO**

Por medio de estructura tabigal para cielo, se consulta planchas de yeso cartón tipo volcanita ST de 10 mm de espesor, perfectamente nivelado y afianzado a entramado de cielo mediante tornillos para volcanita galvanizados. En recintos húmedos se consulta volcanita ST. La instalación debe deberá incluir huincha tipo americana y pasta, con el fin de lograr una superficie perfectamente lisa y apta para ser pintada. Se deben considerar nivelaciones de estructura, de ser necesario.

Tratamiento de juntas:

Todas las juntas entre planchas se trataran mediante aplicación de juntas invisibles de acuerdo a instrucciones del fabricante. La terminación deberá quedar lisa, a espejo.

### **2.5.2.4.- ALEROS**

Se consulta aleros de madera de pino cepillado impregnado machihembrado de 1" x 4" atornillados a vigas por medio de tornillos madereros de 1,5" como mínimo.

### **2.5.2.5.- TAPACANES**

Se consulta tapacán de madera de pino cepillado impregnado de 1" x 6" atornillados a vigas por medio de tornillos madereros de 2" como mínimo.

### **2.5.3.- INSTALACION DE PISO CERAMICO ANTIDESLIZANTE**

La cerámica a instalar será marca Cordillera o similar, antideslizante 33x33 cm, tonalidad blanca, de igual manera para el fragüe. Se utilizará adhesivo Beckrón o similar de acuerdo a recomendación del fabricante, el cual deberá colocarse con espátula o llana dentada en la totalidad del reverso de las palmetas, en un espesor de 5 mm. Posteriormente será ubicada en su lugar y presionada contra el piso, hasta que rebalse la mezcla por los bordes. Se utilizarán separadores en cruz según distanciamientos en cerámica existente.

No se aceptarán variaciones de color entre una caja y otra. Se verificará la nivelación de los pavimentos, así como también los cortes, atraques y encuentros con otros pavimentos, los que deberán ser rectos y limpios, sin despuntes y tendrán ajustes precisos. Se tendrá especial cuidado en verificar la linealidad ortogonalidad de las canterías y la homogeneidad del fragüe.

La instalación se hará sobre superficies niveladas, perfectamente lisas, secas y libres de polvo o restos de empastes o estucos.

Se utilizará adhesivo Beckrón o similar de acuerdo a recomendación del fabricante, el cual deberá colocarse con espátula o llana dentada en la totalidad del reverso de las palmetas, en un espesor de 5 mm.

### **2.5.4.- PUERTAS**

#### **2.5.4.1.- APERTURA VANO PUERTA**

Se consulta la apertura de vano sobre muro existente para la provisión de puerta. Se deberá tomar las medidas necesarias a fin de no afectar la estructura colindante del muro, ante cualquier daño o perjuicio sobre la integridad del muro existente será responsabilidad del contratista realizar los trabajos de reparación. En el caso de presentarse algún elemento estructural (pilar) se deberá solicitar a ITO una nueva propuesta de emplazamiento.

#### **2.1.1.2.- INSTALACION PUERTA**

No se permitirán la presencia de deficiencias como: deformaciones, torceduras, defectos de la madera o aristas no definidas. No se permitirá en la madera del marco una humedad superior al 20% (NCH1079) (Ordenanza General de Urbanismo y Construcciones).



La puerta serán de madera terciada tipo placarol o similar de 5 cm de espesor. Irá colocada con 3 bisagras tipo Lioi o similar pasador suelto de 3x3 pulgadas Zincada. Antes de instalarlas deberán ser lijadas y selladas por todos los contornos y caras  
Considera chapa cerradura pestillo interior SCANAVINI modelo 960U cromado.  
Además el contratista deberá contemplar en las puertas una celosía de ventilación de madera de superficie mínima de 20x20 o según lo indicado en la norma SEC, de y se incluye en esta partida toda la quincallería, chapas, sujeciones, topes de puerta y cerraduras para el óptimo funcionamiento de las puertas.

### **2.5.5.- INSTALACION REPISAS**

Se consideraran repisas en perfiles metálicos 20x30x1.5, 2 manos de anticorrosivo y oleo brillante de terminación color gris. Las repisas se ejecutarán en panel aglomerado con láminas melamínicas 18mm, con tapacantos de igual color, fijadas a la estructura metálica con autoperforante punta broca 1 ½". Los distanciamientos entre repisas será de 50cm de piso a cielo pudiendo quedar una de mayor o menor dimensión para ajuste a definir por ITO.

## **2.6.-**

### **SALA DE AMAMANTAMIENTO**

#### **2.6.1.- PUERTA**

##### **2.6.1.1.- INSTALACION PUERTA (por cambio de giro)**

No se permitirán la presencia de deficiencias como: deformaciones, torceduras, defectos de la madera o aristas no definidas. No se permitirá en la madera del marco una humedad superior al 20% (NCH1079) (Ordenanza General de Urbanismo y Construcciones).

La puerta serán de madera terciada tipo placarol o similar de 5 cm de espesor. Irá colocada con 3 bisagras tipo Lioi o similar pasador suelto de 3x3 pulgadas Zincada. Antes de instalarlas deberán ser lijadas y selladas por todos los contornos y caras  
Considera chapa cerradura pestillo interior SCANAVINI modelo 960U cromado.

Además el contratista deberá contemplar en las puertas una celosía de ventilación de madera de superficie mínima de 20x20 o según lo indicado en la norma SEC, de y se incluye en esta partida toda la quincallería, chapas, sujeciones, topes de puerta y cerraduras para el óptimo funcionamiento de las puertas.

## **3**

### **AREA PARVULOS**

## **3.1.-**

### **SALA DE ACTIVIDADES MEDIO MENOR**

#### **3.1.1.- PUERTA**

##### **3.1.1.1.- INSTALACION PUERTA DE EMERGENCIA**

No se permitirán la presencia de deficiencias como: deformaciones, torceduras, defectos de la madera o aristas no definidas. No se permitirá en la madera del marco una humedad superior al 20% (NCH1079) (Ordenanza General de Urbanismo y Construcciones).

La puerta serán de madera sólida atablerada tipo finger o similar de 5 cm de espesor. Irá colocada con 3 bisagras tipo Lioi o similar pasador suelto de 3x3 pulgadas Zincada. Antes de instalarlas deberán ser lijadas y selladas por todos los contornos y caras  
Considera chapa cerradura pestillo interior SCANAVINI modelo 960U cromado.



Se incluye en esta partida toda la quincallería, chapas, sujeciones, topes de puerta y cerraduras para el óptimo funcionamiento.

### **3.2.- SALA DE HABITOS HIGIENICOS MEDIO MENOR**

#### **3.2.1.- PUERTA**

##### **3.2.1.1.- AJUSTE MARCO DE PUERTA EXISTENTE**

En la presente partida se consulta el suplido de travesaño superior en marco existente a consecuencia de dimensión de puerta. Su sección será la necesaria para lograr un calce óptimo. No se permitirán la presencia de deficiencias como: deformaciones, torceduras, defectos de la madera o aristas no definidas. No se permitirá en la madera del marco una humedad superior al 20% (NCH1079) (Ordenanza General de Urbanismo y Construcciones). Se considera la utilización de tarugos de madera de raulí y colafría.

#### **3.2.2.- VENTANAS**

##### **3.2.2.1.- INSTALACION DE MALLAS MOSQUITERAS**

En esta partida esta establecida la instalación de mallas mosquiteras para las superficies de paños móviles de las ventanas existentes. Se consultan en bastidores de perfiles de aluminio.

#### **3.2.3.- MODIFICACION DE ARRANQUES EXISTENTES**

Según artefactos indicados en planimetría se considera la extensión a partir de las conexiones a artefactos existentes para su reubicación, además de dejar los desagües de los mismos a la red de alcantarillado existente.

#### **3.2.4.- REUBICACION Y MEJORAMIENTO DE ARTEFACTOS EXISTENTES**

Según artefactos indicados en planimetría se considera su reubicación al interior del recinto a fin de mejorar el espacio de manipulación de mudador.

Ante cualquier daño en los artefactos producto de la faena implica cambio de artefacto a producto nuevo de igual especificaciones al modelo existente, en dicho caso los costos serán asumidos por contratista.

#### **A) WC KIDS**

Ambos WC será reubicados según disposición indicada en planimetría y se debe contemplar la provisión de tapa de estanque faltante.

#### **3.2.5.- SUPLIDO PISO CERAMICO ANTIDESLIZANTE**

En aquellas áreas intervenidas por reubicación de artefactos se consulta el suplido de piso acorde al tipo de cerámica existente. Preferencialmente será marca Cordillera o similar, dimensión y tonalidad según revestimiento existente, categoría de primera calidad. Se utilizará adhesivo Beckrón o similar de acuerdo a recomendación del fabricante, el cual deberá colocarse con espátula o llana dentada en la totalidad del reverso de las palmetas, en un espesor de 5 mm. Posteriormente será ubicada en su lugar y presionada contra el piso, hasta que rebalse la mezcla por los bordes. Se utilizarán separadores en cruz de 3 mm. El fragüe será beige.

No se aceptarán variaciones de color entre una caja y otra. Se verificará la nivelación de los pavimentos, así como también los cortes, atraques y encuentros con otros pavimentos, los que deberán ser rectos y limpios, sin despuntes y tendrán ajustes precisos. Se tendrá especial cuidado en verificar la linealidad ortogonalidad de las canterías y la homogeneidad del fragüe.



La instalación se hará sobre superficies niveladas, perfectamente lisas, secas y libres de polvo o restos de empastes o estucos.

### **3.2.6.- INSTALACION DE REJILLA DE REGISTRO TINETA**

Se consulta la provisión de rejilla de registro de sifón de tineta en su cara anterior. La actual rejilla será retirada y el vano resultante será clausurado con palmetas cerámicas. No se aceptarán rejillas que no sean de PVC.

### **3.2.7.- INSTALACION REVESTIMIENTO DE MURO CERAMICO**

Los cerámicos se instalarán sobre las tabiquerías o muros de recintos húmedos que presentan revestimiento a media altura.

El manejo y la colocación de los elementos serán de acuerdo a instrucciones del fabricante y a las indicaciones especiales de cada caso.

Para todas las superficies de muros, se considera la realización de todas las faenas necesarias para dejar los muros para dejar perfectamente aplomados sin fallas ni desperfectos de ninguna clase de manera de asegurar una buena colocación.

Todas las bases deberán estar totalmente secas antes de recibir cualquier cerámico.

En tabiques se consulta la provisión e instalación de cerámico esmaltada tipo cordillera de 20x30 cm de primera calidad y de una misma hornada para asegurar la uniformidad del color. El encuentro entre las cerámicas existentes y las nuevas será delimitado por distel de color a definir por la ITO.

Se consideran todas las faenas necesarias para dejar las superficies perfectamente lisas para recibir el cerámico.

Se exigirá una perfecta colocación sin imperfecciones de nivel, alineamiento de fragüe o compartición del cerámico, priorizando continuar con la trama existente.

Se usaran separadores plásticos de 3 o 5 mm a determinar por el I.T.O.

En general los cerámicos irán hasta cielo.

Se fijaran con adhesivo adecuado al tipo de paramento, de acuerdo a instrucciones del fabricante.

En los encuentros con guardapolvos y con marcos de puertas, o con otro tipo de recubrimiento, se consultan junquillos de maño o tepa 9x32 mm.

Los junquillos se fijaran con adhesivo y tornillos de 11/2" con tarugos plásticos distanciados 40 cm. Como máximo.

## **3.3.- BODEGA DE MATERIAL DIDACTICO MEDIO MENOR**

### **3.3.1. TABIQUES**

#### **3.3.1.1.- ESTRUCTURA DE ACERO GALVANIZADO.**

Se ejecutara estructura la cual estará constituida por perfiles metálicos galvanizados estructurales, tipo METALCON según proyecto de cálculo.

Se construyen con perfiles U, que se fijan horizontalmente al piso o al redier y perfiles C, colocados en forma vertical, espaciados según planos de despiece, no más de 40 cm.

Las estructuras pueden ser armadas en el piso, levantadas, aplomadas y puestas en su posición final.

La instalación de todo elemento, léanse anclajes, pies derechos, soleras, vanos de puertas y ventanas, diagonales y otros elementos estructurales, diagonales, será conforme al manual del fabricante.

#### **3.3.1.2.- PLACAS DE MADERA AGLOMERADA.**



Posterior a la estructura de acero galvanizado, se procederá a encamisado mediante paneles estructurales de astillas o virutas de madera, placas OSB 11,1mm estas se instalarán sobre la cara exterior del tabique o estructura. Su colocación se ejecutará de acuerdo a las instrucciones dadas por el fabricante, con utilización de tornillos autorroscantes.

#### **3.3.1.3.- BARRERA HÍDRICA.**

Se instalará papel fieltro de 15 lbs. Cacheteado en toda la superficie, con traslapes mínimos de 10 cm.

#### **3.3.1.4.- AISLACIÓN.**

Se considera aislación tipo Aislanglass papel una cara, el cual debe quedar traslapado 10 cm mínimo. Para la protección de todos los cantos, según indicaciones del fabricante de acuerdo a manual de zonificación térmica.

ZONA	FACTOR R100	ESPESOR AISLANGLOSS	MÍNIMO
REGIÓN DEL MAULE	235	100 MM	

#### **3.3.1.5.- REVESTIMIENTO INTERIOR DE MUROS PERIMETRALES**

Estas serán de borde rebajado (BR) su colocación se ejecutará de acuerdo a las instrucciones dadas por el fabricante. La estructura será revestida con una plancha de yeso cartón de 15 mm de espesor.

En todos los paramentos de zonas húmedas se consulta la colocación de planchas de yeso cartón RH de 15 mm de espesor, en la cara en contacto con la humedad. Este material será utilizado como base para la colocación de cerámicos.

Se deberá tener especial cuidado al momento de colocación de los revestimientos, cortando la plancha de modo de dejar espacio para el vano sin separar la parte de esta que revestirá el dintel.

Tratamiento de juntas:

Todas las juntas entre planchas se tratarán mediante aplicación de junta invisible de acuerdo a instrucciones del fabricante. La terminación final será lisa, a espejo.

#### **3.3.1.6.- REVESTIMIENTO EXTERIOR DE MUROS PERIMETRALES**

Se considera la instalación de placas de fibrocemento liso de 6 mm de espesor. – PIZARREÑO, estas deberán ir atornilladas a la placa OSB.

Todas las juntas entre planchas se tratarán mediante aplicación de junta invisible de acuerdo a instrucciones del fabricante. La terminación final será lisa.

Como norma general, se deberá considerar para todos los dinteles de puertas, que no se aceptaran uniones de huinchas en las esquinas superiores del vano, de modo que la última plancha sobre la puerta, deberá tener la forma del hombro.

Se debe considerar esquineros de fibrocemento de 30x30mm en todas las esquinas, encuentros y separaciones.

#### **3.3.1.7.- CORNISAS Y GUARDAPOLVOS**

Se considera la instalación de cornisas se consideran molduras tipo Moldura Aislapol 30x35 mm. x 3 m MAF o superior, deberá pegarse con silocona pintable alrededor de todo el contorno de los encuentros tabique cielo, y deberá pintarse color blanco. Para los guardapolvos se considera la instalación de cerámica correspondiente a la misma utilizada en piso, la cual debe ser dimensionada a 6cm de ancho estableciendo un pinto



en relación al plomo del muro, deberá instalarse por todo el contorno del perímetro con adhesivo cerámico.

### 3.3.2. CIELO

#### 3.3.2.1.- ESTRUCTURA CIELO

Será tipo Omega de acero galvanizado tipo metalcon- CINTAC, según proyecto de cálculo, según indicaciones del fabricante. Debe quedar perfectamente nivelado.

#### 3.3.2.2.- AISLACION (LANA MINERAL)

Se considera aislación tipo Aislanglass papel una cara, el cual debe quedar traslapado 10 cm mínimo. Para la protección de todos los cantos, según indicaciones del fabricante de acuerdo a manual de zonificación térmica.

ZONA	FACTOR R100	ESPESOR AISLANGLOSS	MÍNIMO
REGIÓN DEL MAULE	235	100 MM	

#### 3.3.2.3.- REVESTIMIENTO DE CIELO

Por medio de estructura tabigal para cielo, se consulta planchas de yeso cartón tipo volcánita ST de 10 mm de espesor, perfectamente nivelado y afianzado a entramado de cielo mediante tornillos para volcánita galvanizados. En recintos húmedos se consulta volcánita ST. La instalación debe deberá incluir huincha tipo americana y pasta, con el fin de lograr una superficie perfectamente lisa y apta para ser pintada. Se deben considerar nivelaciones de estructura, de ser necesario.

Tratamiento de juntas:

Todas las juntas entre planchas se tratarán mediante aplicación de juntas invisibles de acuerdo a instrucciones del fabricante. La terminación deberá quedar lisa, a espejo.

#### 3.3.2.4.- ALEROS

Se consulta aleros de madera de pino cepillado impregnado machihembrado de 1" x 4" atornillados a vigas por medio de tornillos madereros de 1,5" como mínimo.

#### 3.3.2.5.- TAPACANES

Se consulta tapacán de madera de pino cepillado impregnado de 1" x 6" atornillados a vigas por medio de tornillos madereros de 2" como mínimo.

### 3.3.3.- INSTALACION DE PISO CERAMICO ANTIDESLIZANTE

La cerámica a instalar será marca Cordillera o similar, antideslizante 33x33 cm, tonalidad blanca, de igual manera para el fragüe. Se utilizará adhesivo Beckrón o similar de acuerdo a recomendación del fabricante, el cual deberá colocarse con espátula o llana dentada en la totalidad del reverso de las palmetas, en un espesor de 5 mm. Posteriormente será ubicada en su lugar y presionada contra el piso, hasta que rebalse la mezcla por los bordes. Se utilizarán separadores en cruz según distanciamientos en cerámica existente. No se aceptarán variaciones de color entre una caja y otra. Se verificará la nivelación de los pavimentos, así como también los cortes, atraques y encuentros con otros pavimentos, los que deberán ser rectos y limpios, sin despuntes y tendrán ajustes precisos. Se tendrá especial cuidado en verificar la linealidad ortogonalidad de las canterías y la homogeneidad del fragüe.



La instalación se hará sobre superficies niveladas, perfectamente lisas, secas y libres de polvo o restos de empastes o estucos.

Se utilizará adhesivo Beckrón o similar de acuerdo a recomendación del fabricante, el cual deberá colocarse con espátula o llana dentada en la totalidad del reverso de las palmetas, en un espesor de 5 mm.

### **3.3.4.- PUERTAS**

#### **3.3.4.1.- APERTURA VANO PUERTA**

Se consulta la apertura de vano sobre muro existente para la provisión de puerta. Se deberá tomar las medidas necesarias a fin de no afectar la estructura colindante del muro, ante cualquier daño o perjuicio sobre la integridad del muro existente será responsabilidad del contratista realizar los trabajos de reparación. En el caso de presentarse algún elemento estructural (pilar) se deberá solicitar a ITO una nueva propuesta de emplazamiento.

#### **3.3.4.2.- INSTALACION PUERTA**

No se permitirán la presencia de deficiencias como: deformaciones, torceduras, defectos de la madera o aristas no definidas. No se permitirá en la madera del marco una humedad superior al 20% (NCH1079) (Ordenanza General de Urbanismo y Construcciones).

La puerta serán de madera terciada tipo placarol o similar de 5 cm de espesor. Irá colocada con 3 bisagras tipo Lioi o similar pasador suelto de 3x3 pulgadas Zincada. Antes de instalarlas deberán ser lijadas y selladas por todos los contornos y caras

Considera chapa cerradura pestillo interior SCANAVINI modelo 960U cromado.

Además el contratista deberá contemplar en las puertas una celosía de ventilación de madera de superficie mínima de 20x20 o según lo indicado en la norma SEC, de y se incluye en esta partida toda la quincallería, chapas, sujeciones, topes de puerta y cerraduras para el óptimo funcionamiento de las puertas.

#### **3.3.5.- INSTALACION REPISAS**

Se consideraran repisas en perfiles metálicos 20x30x1.5, 2 manos de anticorrosivo y oleo brillante de terminación color gris. Las repisas se ejecutarán en panel aglomerado con láminas melamínicas 18mm, con tapacantos de igual color, fijadas a la estructura metálica con autoperforante punta broca 1 ½". Los distanciamientos entre repisas será de 50cm de piso a cielo pudiendo quedar una de mayor o menor dimensión para ajuste a definir por ITO.

### **3.4-**

### **SALA DE ACTIVIDADES MEDIO MAYOR**

#### **3.4.1.- SUPLIDO PISO CERAMICO ANTIDESLIZANTE**

Se consulta el suplido de piso acorde al tipo de cerámica existente en aquellas áreas que se presenten cerámicas rotas. Preferencialmente será marca Cordillera o similar, dimensión y tonalidad según revestimiento existente, categoría de primera calidad. Se utilizará adhesivo Beckrón o similar de acuerdo a recomendación del fabricante, el cual deberá colocarse con espátula o llana dentada en la totalidad del reverso de las palmetas, en un espesor de 5 mm. Posteriormente será ubicada en su lugar y presionada contra el piso, hasta que rebalse la mezcla por los bordes. Se utilizarán separadores en cruz de 3 mm. El fragüe será beige.

No se aceptarán variaciones de color entre una caja y otra. Se verificará la nivelación de los pavimentos, así como también los cortes, atraques y encuentros con otros



pavimentos, los que deberán ser rectos y limpios, sin despuntes y tendrán ajustes precisos. Se tendrá especial cuidado en verificar la linealidad ortogonalidad de las canterías y la homogeneidad del fragüe.

La instalación se hará sobre superficies niveladas, perfectamente lisas, secas y libres de polvo o restos de empastes o estucos.

### **3.5.- SALA DE HABITOS HIGIENICOS MEDIO MENOR**

#### **3.5.1.- PUERTA**

##### **3.5.1.1.- AJUSTE MARCO DE PUERTA EXISTENTE**

En la presente partida se consulta el suplido de travesaño superior en marco existente a consecuencia de dimensión de puerta. Su sección será la necesaria para lograr un calce óptimo. No se permitirán la presencia de deficiencias como: deformaciones, torceduras, defectos de la madera o aristas no definidas. No se permitirá en la madera del marco una humedad superior al 20% (NCH1079) (Ordenanza General de Urbanismo y Construcciones). Se considera la utilización de tarugos de madera de raulí y colafría.

##### **3.5.2.- MODIFICACION DE ARRANQUES EXISTENTES**

Según artefactos indicados en planimetría se considera la extensión a partir de las conexiones a artefactos existentes para su reubicación, además de dejar los desagües de los mismos a la red de alcantarillado existente.

##### **3.5.3.- REUBICACION Y MEJORAMIENTO DE ARTEFACTOS EXISTENTES**

Según artefactos indicados en planimetría se considera su reubicación al interior del recinto a fin de mejorar el espacio de manipulación de mudador.

Ante cualquier daño en los artefactos producto de la faena implica cambio de artefacto a producto nuevo de igual especificaciones al modelo existente, en dicho caso los costos serán asumidos por contratista.

#### **A) WC KIDS**

Ambos WC será reubicados según disposición indicada en planimetría y se debe contemplar la provisión de tapa de estanque faltante.

#### **B) LAVAMANOS**

Los lavamanos será reubicados según disposición indicada en planimetría.

##### **3.5.4.- SUPLIDO PISO CERAMICO ANTIDESLIZANTE**

En aquellas áreas intervenidas por reubicación de artefactos se consulta el suplido de piso acorde al tipo de cerámica existente. Preferencialmente será marca Cordillera o similar, dimensión y tonalidad según revestimiento existente, categoría de primera calidad. Se utilizará adhesivo Beckrón o similar de acuerdo a recomendación del fabricante, el cual deberá colocarse con espátula o llana dentada en la totalidad del reverso de las palmetas, en un espesor de 5 mm. Posteriormente será ubicada en su lugar y presionada contra el piso, hasta que rebalse la mezcla por los bordes. Se utilizarán separadores en cruz de 3 mm. El fragüe será beige.



No se aceptarán variaciones de color entre una caja y otra. Se verificará la nivelación de los pavimentos, así como también los cortes, atraques y encuentros con otros pavimentos, los que deberán ser rectos y limpios, sin despuntes y tendrán ajustes precisos. Se tendrá especial cuidado en verificar la linealidad ortogonalidad de las canterías y la homogeneidad del fragüe.

La instalación se hará sobre superficies niveladas, perfectamente lisas, secas y libres de polvo o restos de empastes o estucos.

### **3.5.5.- INSTALACION REVESTIMIENTO DE MURO CERAMICO**

Los cerámicos se instalarán sobre las tabiquerías o muros de recintos húmedos que presentan revestimiento a media altura.

El manejo y la colocación de los elementos serán de acuerdo a instrucciones del fabricante y a las indicaciones especiales de cada caso.

Para todas las superficies de muros, se considera la realización de todas las faenas necesarias para dejar los muros para dejar perfectamente aplomados sin fallas ni desperfectos de ninguna clase de manera de asegurar una buena colocación.

Todas las bases deberán estar totalmente secas antes de recibir cualquier cerámico.

En tabiques se consulta la provisión e instalación de cerámico esmaltada tipo cordillera de 20x30 cm de primera calidad y de una misma hornada para asegurar la uniformidad del color. El encuentro entre las cerámicas existentes y las nuevas será delimitado por distel de color a definir por la ITO.

Se consideran todas las faenas necesarias para dejar las superficies perfectamente lisas para recibir el cerámico.

Se exigirá una perfecta colocación sin imperfecciones de nivel, alineamiento de fragüe o compartición del cerámico, priorizando continuar con la trama existente.

Se usaran separadores plásticos de 3 o 5 mm a determinar por el I.T.O.

En general los cerámicos irán hasta cielo.

Se fijaran con adhesivo adecuado al tipo de paramento, de acuerdo a instrucciones del fabricante.

En los encuentros con guardapolvos y con marcos de puertas, o con otro tipo de recubrimiento, se consultan junquillos de maño o tepa 9x32 mm.

Los junquillos se fijaran con adhesivo y tornillos de 1 1/2" con tarugos plásticos distanciados 40 cm. Como máximo.

## **3.6.- BODEGA DE MATERIAL DIDACTICO MEDIO MAYOR**

### **3.6.1. TABIQUES**

#### **3.6.1.1.- ESTRUCTURA DE ACERO GALVANIZADO.**

Se ejecutara estructura la cual estará constituida por perfiles metálicos galvanizados estructurales, tipo METALCON según proyecto de cálculo.

Se construyen con perfiles U, que se fijan horizontalmente al piso o al redier y perfiles C, colocados en forma vertical, espaciados según planos de despiece, no más de 40 cm.

Las estructuras pueden ser armadas en el piso, levantadas, aplomadas y puestas en su posición final.

La instalación de todo elemento, léanse anclajes, pies derechos, soleras, vanos de puertas y ventanas, diagonales y otros elementos estructurales, diagonales, será conforme al manual del fabricante.

#### **3.6.1.2.- AISLACIÓN.**



Se considera aislación tipo Aislanglass papel una cara, el cual debe quedar traslapado 10 cm mínimo. Para la protección de todos los cantos, según indicaciones del fabricante de acuerdo a manual de zonificación térmica.

ZONA	FACTOR R100	ESPESOR AISLANGLOSS	MÍNIMO
REGIÓN DEL MAULE	235	100 MM	

### 3.6.1.3.- REVESTIMIENTO INTERIOR DE MUROS PERIMETRALES

Estas serán de borde rebajado (BR) su colocación se ejecutara de acuerdo a las instrucciones dadas por el fabricante. La estructura será revestida con una plancha de yeso cartón de 15 mm de espesor.

En todos los paramentos de zonas húmedas se consulta la colocación de planchas de yeso cartón RH de 15 mm de espesor, en la cara en contacto con la humedad. Este material será utilizado como base para la colocación de cerámicos.

Se deberá tener especial cuidado al momento de colocación de los revestimientos, cortando la plancha de modo de dejar espacio para el vano sin separar la parte de esta que revestirá el dintel.

Tratamiento de juntas:

Todas las juntas entre planchas se trataran mediante aplicación de junta invisible de acuerdo a instrucciones del fabricante. La terminación final será lisa, a espejo.

### 3.6.2.- PUERTA

#### 3.6.2.1.- INSTALACION PUERTA (por cambio de giro)

No se permitirán la presencia de deficiencias como: deformaciones, torceduras, defectos de la madera o aristas no definidas. No se permitirá en la madera del marco una humedad superior al 20% (NCH1079) (Ordenanza General de Urbanismo y Construcciones).

La puerta serán de madera terciada tipo placarol o similar de 5 cm de espesor. Irá colocada con 3 bisagras tipo Lioi o similar pasador suelto de 3x3 pulgadas Zincada. Antes de instalarlas deberán ser lijadas y selladas por todos los contornos y caras

Considera chapa cerradura pestillo interior SCANAVINI modelo 960U cromado.

Además el contratista deberá contemplar en las puertas una celosía de ventilación de madera de superficie mínima de 20x20 o según lo indicado en la norma SEC, de y se incluye en esta partida toda la quincallería, chapas, sujeciones, topes de puerta y cerraduras para el óptimo funcionamiento de las puertas.

#### 3.6.3.- INSTALACION REPISAS

Se consideraran repisas en perfiles metálicos 20x30x1.5, 2 manos de anticorrosivo y oleo brillante de terminación color gris. Las repisas se ejecutarán en panel aglomerado con láminas melamínicas 18mm, con tapacantos de igual color, fijadas a la estructura metálica con autoperforante punta broca 1 ½". Los distanciamientos entre repisas será de 50cm de piso a cielo pudiendo quedar una de mayor o menor dimensión para ajuste a definir por ITO.

### 3.7.-

### SALA DE HABITOS HIGIENICOS NIVEL MEDIO



### 3.7.1.- INSTALACION DE REJILLA DE REGISTRO TINETA

Se consulta la provisión de rejilla de registro de sifón de tineta en su cara anterior. La actual rejilla será retirada y el vano resultante será clausurado con palmetas cerámicas. No se aceptarán rejillas que no sean de PVC.

## 3.8.-

## PATIO CUBIERTO PARVULOS

### 3.8.1. CIELO

#### 3.8.1.1.- ESTRUCTURA CIELO

Será tipo Omega de acero galvanizado tipo metalcon- CINTAC, según proyecto de cálculo, según indicaciones del fabricante. Debe quedar perfectamente nivelado.

#### 3.8.1.2.- AISLACION (LANA MINERAL)

Se considera aislación tipo Aislanglass papel una cara, el cual debe quedar traslapado 10 cm mínimo. Para la protección de todos los cantos, según indicaciones del fabricante de acuerdo a manual de zonificación térmica.

ZONA	FACTOR R100	ESPESOR AISLANGLOSS	MÍNIMO
REGIÓN DEL MAULE	235	100 MM	

#### 3.8.1.3.- REVESTIMIENTO DE CIELO

Por medio de estructura tabigal para cielo, se consulta planchas de yeso cartón tipo volcánita ST de 10 mm de espesor, perfectamente nivelado y afianzado a entramado de cielo mediante tornillos para volcánita galvanizados. En recintos húmedos se consulta volcánita ST. La instalación debe deberá incluir huincha tipo americana y pasta, con el fin de lograr una superficie perfectamente lisa y apta para ser pintada. Se deben considerar nivelaciones de estructura, de ser necesario.

Tratamiento de juntas:

Todas las juntas entre planchas se trataran mediante aplicación de juntas invisibles de acuerdo a instrucciones del fabricante. La terminación deberá quedar lisa, a espejo.

### 3.8.2.- PUERTAS

#### 3.8.2.1.- INSTALACION DE CELOSIA Y MIRILLA

En la presente partida se considera la implementación celosía de madera de superficie mínima de 20x20 cm. Además se considera la implementación de mirillas de vidrio laminado con marco de aluminio, será de una dimensión de 20x80cm dispuesta sobre la cerradura. Se incluye en esta partida la mantención y/o reposición de toda la quincallería, chapas, sujeciones y cerraduras a fin de asegurar el óptimo funcionamiento de las puertas.

#### 3.8.2.2.- MEJORAMIENTO EN MARCO E INSTALACION ESPAÑOLETA

En puerta poniente hacia patio techado se consulta el mejoramiento del travesaño del marco de puerta, ya que presenta rasgaduras. Se consulta el enmasillado y la posterior instalación de españoleta con placa bronce para su fijación superior e inferior (piso y marco).

### 3.8.3.- VENTANAS

#### 3.8.3.1.- INSTALACION DE VENTANA CON PROTECCION METALICA



En esta partida esta establecida la instalación de la nueva ventana según como indica plano, estas serán en perfiles de aluminio de la cual el 50% debe ser corredera para permitir la ventilación del recinto, será con vidrio laminado transparente de 5mm de espesor y se incluye además la protección metálica al vano y mallas mosquiteras. Debe incluir en el encuentro entre las hojas seguro de caracol.

**4**

## **AREA ADMINISTRATIVA**

**4.1.-**

### **BAÑO PERSONAL Y DISCAPACITADOS**

#### **4.1.1.- INSTALACION DE ARTEFACTOS**

##### **A) LAVAMANOS DISCAPACITADOS**

Sanitario Briggs lavatorio Withman blanco 1º en baño personas con discapacidad. Grifería cromada estándar, trampa cromada y sifón botella de metal cromado, en cada artefacto. Desagüe al muro. Llaves cromadas monomando. Conexión al agua fría y caliente.

##### **B) INODORO PERSONAS CON DISCAPACIDAD**

Wc Briggs, modelo wc Minusválido Ada con asto blanco 1º con asiento, silencioso de loza con fitting y llaves de paso cromadas.

#### **4.1.2.- INSTALACIÓN PISO CERAMICO ANTIDESLIZANTE**

Se consulta la instalación de piso acorde al tipo de cerámica existente en la totalidad de la superficie del recinto. Preferencialmente será marca Cordillera o similar, dimensión y tonalidad según revestimiento existente, categoría de primera calidad. Se utilizará adhesivo Beckrón o similar de acuerdo a recomendación del fabricante, el cual deberá colocarse con espátula o llana dentada en la totalidad del reverso de las palmetas, en un espesor de 5 mm. Posteriormente será ubicada en su lugar y presionada contra el piso, hasta que rebalse la mezcla por los bordes. Se utilizarán separadores en cruz de 3 mm. El fragüe será beige.

No se aceptarán variaciones de color entre una caja y otra. Se verificará la nivelación de los pavimentos, así como también los cortes, atraques y encuentros con otros pavimentos, los que deberán ser rectos y limpios, sin despuntes y tendrán ajustes precisos. Se tendrá especial cuidado en verificar la linealidad ortogonalidad de las canterías y la homogeneidad del fragüe.

La instalación se hará sobre superficies niveladas, perfectamente lisas, secas y libres de polvo o restos de empastes o estucos.

#### **4.1.3.- INSTALACION REVESTIMIENTO DE MURO CERAMICO**

Los cerámicos se instalaran sobre las tabiquerías o muros de recintos húmedos que presentan revestimiento a media altura o áreas intervenidas.

El manejo y la colocación de los elementos serán de acuerdo a instrucciones del fabricante y a las indicaciones especiales de cada caso.



Para todas las superficies de muros, se considera la realización de todas las faenas necesarias para dejar los muros para dejar perfectamente aplomados sin fallas ni desperfectos de ninguna clase de manera de asegurar una buena colocación.

Todas las bases deberán estar totalmente secas antes de recibir cualquier cerámico.

En tabiques se consulta la provisión e instalación de cerámico esmaltada tipo cordillera de 20x30 cm de primera calidad y de una misma hornada para asegurar la uniformidad del color. El encuentro entre las cerámicas existentes y las nuevas será delimitado por distel de color a definir por la ITO.

Se consideran todas las faenas necesarias para dejar las superficies perfectamente lisas para recibir el cerámico.

Se exigirá una perfecta colocación sin imperfecciones de nivel, alineamiento de fragüe o compartición del cerámico, priorizando continuar con la trama existente.

Se usaran separadores plásticos de 3 o 5 mm a determinar por el I.T.O.

En general los cerámicos irán hasta cielo.

Se fijaran con adhesivo adecuado al tipo de paramento, de acuerdo a instrucciones del fabricante.

En los encuentros con guardapolvos y con marcos de puertas, o con otro tipo de recubrimiento, se consultan junquillos de maño o tepa 9x32 mm.

Los junquillos se fijaran con adhesivo y tornillos de 1/2" con tarugos plásticos distanciados 40 cm. Como máximo.

#### **4.1.4. CIELO**

##### **4.1.4.1.- ESTRUCTURA CIELO**

Será tipo Omega de acero galvanizado tipo metalcon- CINTAC, según proyecto de cálculo, según indicaciones del fabricante. Debe quedar perfectamente nivelado.

##### **4.1.4.2.- AISLACION (LANA MINERAL)**

Se considera aislación tipo Aislanglass papel una cara, el cual debe quedar traslapado 10 cm mínimo. Para la protección de todos los cantos, según indicaciones del fabricante de acuerdo a manual de zonificación térmica.

<b>ZONA</b>	<b>FACTOR R100</b>	<b>ESPESOR AISLANGLOSS</b>	<b>MÍNIMO</b>
REGIÓN DEL MAULE	235	100 MM	

##### **4.1.4.3.- REVESTIMIENTO DE CIELO**

Por medio de estructura tabigal para cielo, se consulta planchas de yeso cartón tipo volcanita ST de 10 mm de espesor, perfectamente nivelado y afianzado a entramado de cielo mediante tornillos para volcanita galvanizados. En recintos húmedos se consulta volcanita ST. La instalación debe deberá incluir huincha tipo americana y pasta, con el fin de lograr una superficie perfectamente lisa y apta para ser pintada. Se deben considerar nivelaciones de estructura, de ser necesario.

Tratamiento de juntas:

Todas las juntas entre planchas se trataran mediante aplicación de juntas invisibles de acuerdo a instrucciones del fabricante. La terminación deberá quedar lisa, a espejo.

#### **4.1.5.- PUERTAS**

##### **4.1.5.1.- INSTALACION PUERTAS**

No se permitirán la presencia de deficiencias como: deformaciones, torceduras, defectos de la madera o aristas no definidas. No se permitirá en la madera del marco una humedad superior al 20% (NCH1079) (Ordenanza General de Urbanismo y Construcciones).



La puerta serán de madera terciada tipo placarol o similar de 5 cm de espesor. Irá colocada con 3 bisagras tipo Lioi o similar pasador suelto de 3x3 pulgadas Zincada. Antes de instalarlas deberán ser lijadas y selladas por todos los contornos y caras

Considera chapa libre paso con pestillo bronce superior interior y exterior. La quincallería será SCANAVINI modelo 960U cromado.

Además el contratista deberá contemplar en las puertas una celosía de ventilación de madera de superficie mínima de 20x20 o según lo indicado en la norma SEC, se incluye en esta partida toda la quincallería, chapas, sujeciones, topes de puerta y cerraduras para el óptimo funcionamiento de las puertas.

#### **4.1.6.- INSTALACION BARRAS DE APOYO FIJAS Y MOVILES.**

##### **A) BARRA DE APOYO MÓVIL**

Barra de apoyo móvil de medida 70x80 cm.

Tubo de acero inoxidable diámetro 1 1/4" e=1,5mm.

Esta ira al muro afianzado con pernos de anclaje a algún elemento estructural del tabique.

##### **B) BARRA DE APOYO**

Barra de apoyo de medida 60 cm, tubo de acero inoxidable de diámetro 1" e=1,5mm.

Esta ira al muro afianzada con pernos de anclaje a algún elemento estructural del tabique.

## **4.2.-**

## **BAÑO PERSONAL**

### **4.2.1.- SUPLIDO PISO CERAMICO ANTIDESLIZANTE**

En aquellas áreas intervenidas se consulta la instalación de piso acorde al tipo de cerámica existente. Preferencialmente será marca Cordillera o similar, dimensión y tonalidad según revestimiento existente, categoría de primera calidad. Se utilizará adhesivo Beckrón o similar de acuerdo a recomendación del fabricante, el cual deberá colocarse con espátula o llana dentada en la totalidad del reverso de las palmetas, en un espesor de 5 mm. Posteriormente será ubicada en su lugar y presionada contra el piso, hasta que rebalse la mezcla por los bordes. Se utilizarán separadores en cruz de 3 mm. El fragüe será beige.

No se aceptarán variaciones de color entre una caja y otra. Se verificará la nivelación de los pavimentos, así como también los cortes, atraques y encuentros con otros pavimentos, los que deberán ser rectos y limpios, sin despuntes y tendrán ajustes precisos. Se tendrá especial cuidado en verificar la linealidad ortogonalidad de las canterías y la homogeneidad del fragüe.

La instalación se hará sobre superficies niveladas, perfectamente lisas, secas y libres de polvo o restos de empastes o estucos.

### **4.2.2.- INSTALACION REVESTIMIENTO DE MURO CERAMICO**

Los cerámicos se instalaran sobre las tabiquerías o muros de recintos húmedos que presentan revestimiento a media altura.

El manejo y la colocación de los elementos serán de acuerdo a instrucciones del fabricante y a las indicaciones especiales de cada caso.

Para todas las superficies de muros, se considera la realización de todas las faenas necesarias para dejar los muros para dejar perfectamente aplomados sin fallas ni desperfectos de ninguna clase de manera de asegurar una buena colocación.

Todas las bases deberán estar totalmente secas antes de recibir cualquier cerámico.



En tabiques se consulta la provisión e instalación de cerámico esmaltada tipo cordillera de 20x30 cm de primera calidad y de una misma hornada para asegurar la uniformidad del color. El encuentro entre las cerámicas existentes y las nuevas será delimitado por distel de color a definir por la ITO.

Se consideran todas las faenas necesarias para dejar las superficies perfectamente lisas para recibir el cerámico.

Se exigirá una perfecta colocación sin imperfecciones de nivel, alineamiento de fragüe o compartición del cerámico, priorizando continuar con la trama existente.

Se usaran separadores plásticos de 3 o 5 mm a determinar por el I.T.O.

En general los cerámicos irán hasta cielo.

Se fijaran con adhesivo adecuado al tipo de paramento, de acuerdo a instrucciones del fabricante.

En los encuentros con guardapolvos y con marcos de puertas, o con otro tipo de recubrimiento, se consultan junquillos de maño o teja 9x32 mm.

Los junquillos se fijaran con adhesivo y tornillos de 1 1/2" con tarugos plásticos distanciados 40 cm. Como máximo.

#### **4.3.-**

### **SS.HH MANIPULADORAS Y VESTIDORES.**

#### **4.3.1. TABIQUES**

##### **4.3.1.1.- ESTRUCTURA DE ACERO GALVANIZADO.**

Se ejecutara estructura la cual estará constituida por perfiles metálicos galvanizados estructurales, tipo METALCON según proyecto de cálculo.

Se construyen con perfiles U, que se fijan horizontalmente al piso o al redier y perfiles C, colocados en forma vertical, espaciados según planos de despiece, no más de 40 cm.

Las estructuras pueden ser armadas en el piso, levantadas, aplomadas y puestas en su posición final.

La instalación de todo elemento, léanse anclajes, pies derechos, soleras, vanos de puertas y ventanas, diagonales y otros elementos estructurales, diagonales, será conforme al manual del fabricante.

##### **4.3.1.2.- AISLACIÓN.**

Se considera aislación tipo Aislanglass papel una cara, el cual debe quedar traslapado 10 cm mínimo. Para la protección de todos los cantos, según indicaciones del fabricante de acuerdo a manual de zonificación térmica.

ZONA	FACTOR R100	ESPELOR AISLANGLASS	MÍNIMO
REGIÓN DEL MAULE	235	100 MM	

##### **4.3.1.3.- REVESTIMIENTO INTERIOR DE MUROS PERIMETRALES**

Estas serán de borde rebajado (BR) su colocación se ejecutara de acuerdo a las instrucciones dadas por el fabricante. La estructura será revestida con una plancha de yeso cartón de 15 mm de espesor.



En todos los paramentos de zonas húmedas se consulta la colocación de planchas de yeso cartón RH de 15 mm de espesor, en la cara en contacto con la humedad. Este material será utilizado como base para la colocación de cerámicos.

Se deberá tener especial cuidado al momento de colocación de los revestimientos, cortando la plancha de modo de dejar espacio para el vano sin separar la parte de esta que revestirá el dintel.

Tratamiento de juntas:

Todas las juntas entre planchas se tratarán mediante aplicación de junta invisible de acuerdo a instrucciones del fabricante. La terminación final será lisa, a espejo.

#### **4.3.1.4.- CORNISAS Y GUARDAPOLVOS**

Se considera la instalación de cornisas se consideran molduras tipo Moldura Aislapol 30x35 mm. x 3 m MAF o superior, deberá pegarse con silocona pintable alrededor de todo el contorno de los encuentros tabique cielo, y deberá pintarse color blanco. Para los guardapolvos se considera molduras tipo SM Guardapolvo pino Finger 14x45 mm. X 3 m o superior, deberá instalarse por todo el contorno del perímetro con puntas de 1/2" y deberán ir pintadas color gris a definir por ITO.

#### **4.3.2.- MODIFICACION DE ARRANQUES EXISTENTES (DUCHA+LAVAMANOS)**

Según artefactos indicados en planimetría se considera la extensión a partir de las conexiones a artefactos existentes para su reubicación, además de dejar los desagües de los mismos a la red de alcantarillado existente.

#### **4.3.3.- INSTALACION DE ARTEFACTOS**

##### **A) LAVAMANOS ADULTOS**

Lavamanos Belair 4" y 8" blanco. – FANALOZA 1º en baño de manipuladoras, considera pedestal Pedestal. Universal. Boné. – FANALOZA.

Grifería cromada estándar, trampa cromada y sifón botella de metal cromado, en cada artefacto. Llaves cromadas monomando. Conexión al agua fría y caliente.

##### **B) DUCHA**

Se consulta la colocación de modulo receptáculo de ducha en baños de 0,7 x 0,7 m como mínimo, color blanco, según detalle planos de arquitectura. Contempla monomando ducha-tina de FANALOZA modelo omega plus o equivalente, agua fría y caliente. Todas las terminaciones o remates que se deban hacer para una correcta terminación deben ser en la misma cerámica de piso.-

#### **4.3.4.- PISO CERAMICO ANTIDESLIZANTE**

En aquellas áreas afectadas por la intervención se consulta el suplido de piso acorde al tipo de cerámica existente. Preferencialmente será marca Cordillera o similar, dimensión y tonalidad según revestimiento existente, categoría de primera calidad. Se utilizará adhesivo Beckrón o similar de acuerdo a recomendación del fabricante, el cual deberá colocarse con espátula o llana dentada en la totalidad del reverso de las palmetas, en un espesor de 5 mm. Posteriormente será ubicada en su lugar y presionada contra el piso, hasta que rebalse la mezcla por los bordes. Se utilizarán separadores en cruz de 3 mm. El fragüe será beige.

No se aceptarán variaciones de color entre una caja y otra. Se verificará la nivelación de los pavimentos, así como también los cortes, atraques y encuentros con otros pavimentos, los que deberán ser rectos y limpios, sin despuntes y tendrán ajustes precisos. Se tendrá especial cuidado en verificar la linealidad ortogonalidad de las canterías y la homogeneidad del fragüe.



La instalación se hará sobre superficies niveladas, perfectamente lisas, secas y libres de polvo o restos de empastes o estucos.

#### **4.3.5.- INSTALACION REVESTIMIENTO DE MURO CERAMICO**

Los cerámicos se instalarán sobre las tabiquerías o muros intervenidos, ya sean clausura de vanos o ampliación de vanos.

El manejo y la colocación de los elementos serán de acuerdo a instrucciones del fabricante y a las indicaciones especiales de cada caso.

Para todas las superficies de muros, se considera la realización de todas las faenas necesarias para dejar los muros para dejar perfectamente aplomados sin fallas ni desperfectos de ninguna clase de manera de asegurar una buena colocación.

Todas las bases deberán estar totalmente secas antes de recibir cualquier cerámico.

Se consulta la provisión e instalación de cerámico esmaltada tipo cordillera de 20x30 cm de primera calidad y de una misma hornada para asegurar la uniformidad del color.

Se consideran todas las faenas necesarias para dejar las superficies perfectamente lisas para recibir el cerámico.

Se exigirá una perfecta colocación sin imperfecciones de nivel, alineamiento de fragüe o compartición del cerámico, priorizando continuar con la trama existente.

Se usaran separadores plásticos de 3 o 5 mm a determinar por el I.T.O.

Se fijaran con adhesivo adecuado al tipo de paramento, de acuerdo a instrucciones del fabricante.

En los encuentros con guardapolvos y con marcos de puertas, o con otro tipo de recubrimiento, se consultan junquillos de maño o teja 9x32 mm.

Los junquillos se fijaran con adhesivo y tornillos de 11/2" con tarugos plásticos distanciados 40 cm. Como máximo.

#### **4.3.6.- BANQUETA**

Al interior de vestidor se consulta la provisión de banqueta confeccionada con perfilaría metálica de 50x30mm con entablado superior de madera nativa barnizada y fijada a estructura metálica con pernos coche. Su dimensión es de 60x40cm y de una altura de 45 cm.

#### **4.3.7.- VENTANAS**

##### **4.3.7.1.- INSTALACION DE MALLAS MOSQUITERAS**

En esta partida esta establecida la instalación de mallas mosquiteras para las superficies de paños móviles de las ventanas existentes. Se consultan en bastidores de perfiles de aluminio.

#### **4.3.8.- PUERTA**

##### **4.3.8.1.- INSTALACION PUERTAS**

No se permitirán la presencia de deficiencias como: deformaciones, torceduras, defectos de la madera o aristas no definidas. No se permitirá en la madera del marco una humedad superior al 20% (NCH1079) (Ordenanza General de Urbanismo y Construcciones).

La puerta interior serán de madera terciada tipo placarol o similar de 5 cm de espesor, La puerta exterior será de madera atablerada pino finger de 5cm de espesor. Ambas irán colocadas con 3 bisagras tipo Lioi o similar pasador suelto de 3x3 pulgadas Zincada. Antes de instalarlas deberán ser lijadas y selladas por todos los contornos y caras

Considera chapa libre paso. La quincallería será SCANAVINI modelo 960U cromado.

Además el contratista deberá contemplar en las puertas una celosía de ventilación de madera de superficie mínima de 20x20 o según lo indicado en la norma SEC, se incluye en esta partida toda la quincallería, chapas, sujeciones, topes de puerta y cerraduras para



el óptimo funcionamiento de las puertas. Para puerta exterior se considera protección metálica según modelo protecciones existentes.

#### **4.4.-**

#### **COCINA DE LECHES**

##### **4.4.1.- MODIFICACION DE ARRANQUES EXISTENTES**

Según artefactos indicados en planimetría se considera la extensión a partir de las conexiones a artefactos existentes para su reubicación, además de dejar los desagües de los mismos a la red de alcantarillado existente.

##### **4.4.2.- INSTALACION DE ARTEFACTOS**

Según artefactos indicados en planimetría se considera la instalación de un lavaplatos doble marca Teka o de igual calidad técnica certificada y la reubicación de lavatraperos hacia patio de servicio.

Ante cualquier daño en los artefactos producto de la faena implica cambio de artefacto a producto nuevo de igual especificaciones al modelo existente, en dicho caso los costos serán asumidos por contratista.

##### **A) LAVAMANOS ADULTOS**

Lavamanos modelo Valencia. – Fanaloza, considera pedestal Pedestal. Universal. – Fanaloza o similares de igual calidad técnica certificada y previo visto bueno de la ITO. Grifería cromada estándar, trampa cromada y sifón botella de metal cromado, en cada artefacto. Llaves cromadas monomando. Conexión al agua fría. Considera 3 palmetas cerámicas blancas de 30x20cm dispuestas sobre el artefacto para proteger el muro de la humedad.

##### **B) LAVAPLATOS**

Se consulta lavaplatos Teka de acero inoxidable 2 cubetas, incluido mueble masisa melanina color blanco 15 mm 2 puertas con tiradores 2 cajoneras laterales, deberá considerar desagüe 1 1/2", sifón Vinilit completo para lavaplatos, o similar de igual calidad técnica certificada. Deberá considerar cadenilla y tapón de goma.

##### **4.4.3.- SUPLIDO PISO CERAMICO ANTIDESLIZANTE**

En aquellas áreas intervenidas por reubicación de artefactos se consulta el suplido de piso acorde al tipo de cerámica existente. Preferencialmente será marca Cordillera o similar, dimensión y tonalidad según revestimiento existente, categoría de primera calidad. Se utilizará adhesivo Beckrón o similar de acuerdo a recomendación del fabricante, el cual deberá colocarse con espátula o llana dentada en la totalidad del reverso de las palmetas, en un espesor de 5 mm. Posteriormente será ubicada en su lugar y presionada contra el piso, hasta que rebalse la mezcla por los bordes. Se utilizarán separadores en cruz de 3 mm. El fragüe será beige.

No se aceptarán variaciones de color entre una caja y otra. Se verificará la nivelación de los pavimentos, así como también los cortes, atraques y encuentros con otros pavimentos, los que deberán ser rectos y limpios, sin despuntes y tendrán ajustes precisos. Se tendrá especial cuidado en verificar la linealidad ortogonalidad de las canterías y la homogeneidad del fragüe.



La instalación se hará sobre superficies niveladas, perfectamente lisas, secas y libres de polvo o restos de empastes o estucos.

#### **4.4.4.- INSTALACION REVESTIMIENTO DE MURO CERAMICO**

Los cerámicos se instalarán sobre las tabiquerías o muros de recintos húmedos. Para recibir directamente las palmetas de cerámica.

El manejo y la colocación de los elementos serán de acuerdo a instrucciones del fabricante y a las indicaciones especiales de cada caso.

Para todas las superficies de muros, se considera la realización de todas las faenas necesarias para dejar los muros para dejar perfectamente aplomados sin fallas ni desperfectos de ninguna clase de manera de asegurar una buena colocación.

Todas las bases deberán estar totalmente secas antes de recibir cualquier cerámico.

En tabiques se consulta la provisión e instalación de cerámico esmaltada tipo cordillera de 20x30 cm de primera calidad y de una misma hornada para asegurar la uniformidad del color.

Se consideran todas las faenas necesarias para dejar las superficies perfectamente lisas para recibir el cerámico.

Se exigirá una perfecta colocación sin imperfecciones de nivel, alineamiento de frague o compartición del cerámico.

Se usaran separadores plásticos de 3 o 5 mm a determinar por el I.T.O.

En general los cerámicos irán de piso a cielo salvo expresa indicación contraria en planos de arquitectura.

Se fijaran con adhesivo adecuado al tipo de paramento, de acuerdo a instrucciones del fabricante.

En los encuentros con guardapolvos y con marcos de puertas, o con otro tipo de recubrimiento, se consultan junquillos de mañío o tepa 9x32 mm.

Los junquillos se fijaran con adhesivo y tornillos de 11/2" con tarugos plásticos distanciados 40 cm. Como máximo.

#### **4.4.5.- VENTANAS**

##### **4.4.5.1.- INSTALACION DE MALLAS MOSQUITERAS**

En esta partida esta establecida la instalación de mallas mosquiteras para las superficies de paños móviles de las ventanas existentes. Se consultan en bastidores de perfiles de aluminio.

#### **4.4.6.- PUERTAS**

##### **4.4.6.1.- APERTURA VANO PUERTA**

Se consulta la apertura de vano sobre muro existente para la provisión de puerta. Se deberá tomar las medidas necesarias a fin de no afectar la estructura colindante del muro, ante cualquier daño o perjuicio sobre la integridad del muro existente será responsabilidad del contratista realizar los trabajos de reparación. En el caso de presentarse algún elemento estructural (pilar) se deberá solicitar a ITO una nueva propuesta de emplazamiento.

##### **4.4.6.2.- INSTALACION PUERTA**

No se permitirán la presencia de deficiencias como: deformaciones, torceduras, defectos de la madera o aristas no definidas. No se permitirá en la madera del marco una humedad superior al 20% (NCH1079) (Ordenanza General de Urbanismo y Construcciones).

La puerta serán de madera terciada tipo placarol o similar de 5 cm de espesor. Irá colocada con 3 bisagras tipo Lioi o similar pasador suelto de 3x3 pulgadas Zincada. Antes de instalarlas deberán ser lijadas y selladas por todos los contornos y caras



Considera chapa cerradura pestillo interior SCANAVINI modelo 960U cromado.  
Además el contratista deberá contemplar en las puertas una celosía de ventilación de madera de superficie mínima de 20x20 o según lo indicado en la norma SEC, de y se incluye en esta partida toda la quincallería, chapas, sujeciones, topes de puerta y cerraduras para el óptimo funcionamiento de las puertas.

#### **4.5.- COCINA LACTANTES (SÓLIDOS)**

##### **4.5.1.- MODIFICACION DE ARRANQUES EXISTENTES**

Según artefactos indicados en planimetría se considera la extensión a partir de las conexiones a artefactos existentes para su reubicación.

##### **4.5.2.- INSTALACION DE ARTEFACTOS**

###### **A) RED DE GAS**

Se consulta la modificación de la red de gas para desplazar y centrar la cocina 4 platos existente a fin de optimizar el flujo de manipulación de alimentos.

###### **B) LAVATRAPERO**

Se consulta lavadero Marca fusiplast de de 61\*62 cm blanco, sobre atril metálico. Se dispone en patio de servicio e incluye toda la grifería necesaria para su óptimo funcionamiento.

##### **4.5.3.- VENTANAS**

###### **4.5.3.1.- INSTALACION DE MALLAS MOSQUITERAS**

En esta partida esta establecida la instalación de mallas mosquiteras para las superficies de paños móviles de las ventanas existentes. Se consultan en bastidores de perfiles de aluminio.

##### **4.5.4.- PUERTAS**

###### **4.5.4.1.- INSTALACION DE CELOSIA**

En la presente partida se considera la implementación celosía de madera de superficie mínima de 20x20 cm. Se incluye en esta partida la mantención y/o reposición de toda la quincallería, chapas, topes, sujeciones y cerraduras a fin de asegurar el óptimo funcionamiento de las puertas

###### **4.5.4.2.- INSTALACION PUERTA ½ CUERPO VIDRIADO**

No se permitirán la presencia de deficiencias como: deformaciones, torceduras, defectos de la madera o aristas no definidas. No se permitirá en la madera del marco una humedad superior al 20% (NCH1079) (Ordenanza General de Urbanismo y Construcciones).

La puerta serán de madera terciada tipo placarol o similar de 5 cm de espesor y con ½ cuerpo vidriado confinado en marco de aluminio. Irá colocada con 3 bisagras tipo Lioi o similar pasador suelto de 3x3 pulgadas Zincada. Antes de instalarlas deberán ser lijadas y selladas por todos los contornos y caras

Considera chapa cerradura pestillo interior SCANAVINI modelo 960U cromado.

Además el contratista deberá contemplar en las puertas una celosía de ventilación de madera de superficie mínima de 20x20 o según lo indicado en la norma SEC, de y se incluye en esta partida toda la quincallería, chapas, sujeciones, topes de puerta y cerraduras para el óptimo funcionamiento de las puertas.



#### **4.5.4.3.- INSTALACION DE PUERTA MOSQUITERA**

Se consulta la provisión de puerta mosquitera de marco de aluminio con picaporte afianzado con bisagras de aluminio a marco de puerta de acceso a cocina.

### **4.6.-**

### **BODEGA DE ALIMENTOS**

#### **4.6.1.- INSTALACION REPISAS**

En Bodegas se consideraran repisas en perfiles metálicos 20x30x1.5, 2 manos de anticorrosivo y oleo brillante de terminación color blanco. Las repisas se ejecutarán en panel aglomerado con láminas melamínicas 18mm, con tapacantos de igual color, fijadas a la estructura metálica con autoperforante punta broca 1 ½". Se deberá distanciar 10 cm del muro para permitir la correcta aireación de los alimentos, los distanciamientos entre repisas será de 50cm de piso a cielo pudiendo quedar una de mayor o menor dimensión para ajuste a definir por ITO.



#### **4.6.2.- PUERTAS**

##### **4.6.2.1.- INSTALACION DE CELOSIA**

En la presente partida se considera la implementación celosía de madera de superficie mínima de 20x20 cm. Se incluye en esta partida la mantención y/o reposición de toda la quincallería, chapas, topes, sujeciones y cerraduras a fin de asegurar el óptimo funcionamiento de las puertas

### **4.7.-**

### **COCINA PARVULOS**

#### **4.7.1.- VENTANAS**

##### **4.7.1.1.- INSTALACION DE MALLAS MOSQUITERAS**



En esta partida esta establecida la instalación de mallas mosquiteras para las superficies de paños móviles de las ventanas existentes. Se consultan en bastidores de perfiles de aluminio.

#### **4.7.2.- PUERTAS**

##### **4.7.2.1.- INSTALACION DE CELOSIA**

En la presente partida se considera la implementación celosía de madera de superficie mínima de 20x20 cm. Se incluye en esta partida la mantención y/o reposición de toda la quincallería, chapas, topes, sujeciones y cerraduras a fin de asegurar el óptimo funcionamiento de las puertas

##### **4.7.2.2.- INSTALACION PUERTA ½ CUERPO VIDRIADO**

No se permitirán la presencia de deficiencias como: deformaciones, torceduras, defectos de la madera o aristas no definidas. No se permitirá en la madera del marco una humedad superior al 20% (NCH1079) (Ordenanza General de Urbanismo y Construcciones).

La puerta serán de madera terciada tipo placarol o similar de 5 cm de espesor y con ½ cuerpo vidriado confinado en marco de aluminio. Irá colocada con 3 bisagras tipo Lioi o similar pasador suelto de 3x3 pulgadas Zincada. Antes de instalarlas deberán ser lijadas y selladas por todos los contornos y caras

Considera chapa cerradura pestillo interior SCANAVINI modelo 960U cromado.

Además el contratista deberá contemplar en las puertas una celosía de ventilación de madera de superficie mínima de 20x20 o según lo indicado en la norma SEC, de y se incluye en esta partida toda la quincallería, chapas, sujeciones, topes de puerta y cerraduras para el óptimo funcionamiento de las puertas.

##### **4.7.2.3.- INSTALACION DE PUERTA MOSQUITERA**

Se consulta la provisión de puerta mosquitera de marco de aluminio con picaporte afianzado con bisagras de aluminio a marco de puerta de acceso a cocina.

#### **4.8.-**

#### **COMEDOR PERSONAL Y PASILLO EXTERIOR**

##### **4.8.1. TABIQUES**

###### **4.8.1.1.- ESTRUCTURA DE ACERO GALVANIZADO.**

Se ejecutara estructura la cual estará constituida por perfiles metálicos galvanizados estructurales, tipo METALCON según proyecto de cálculo.

Se construyen con perfiles U, que se fijan horizontalmente al piso o al redier y perfiles C, colocados en forma vertical, espaciados según planos de despiece, no más de 40 cm.

Las estructuras pueden ser armadas en el piso, levantadas, aplomadas y puestas en su posición final.

La instalación de todo elemento, léanse anclajes, pies derechos, soleras, vanos de puertas y ventanas, diagonales y otros elementos estructurales, diagonales, será conforme al manual del fabricante.

###### **4.8.1.2.- PLACAS DE MADERA AGLOMERADA.**

Posterior a las estructura de acero galvanizado, se procederá a encamisado mediante paneles estructurales de astillas o virutas de madera, placas OSB 11,1mm estas se instalaran sobre la cara exterior del tabique o estructura. Su colocación se ejecutara de acuerdo a las instrucciones dadas por el fabricante, con utilización de tornillos autorroscantes.



#### 4.8.1.3.- BARRERA HÍDRICA.

Se instalara papel fieltro de 15 lbs. Cacheteado en toda la superficie, con traslapos mínimos de 10 cm.

#### 4.8.1.4.- AISLACIÓN.

Se considera aislación tipo Aislanglass papel una cara, el cual debe quedar traslapado 10 cm mínimo. Para la protección de todos los cantos, según indicaciones del fabricante de acuerdo a manual de zonificación térmica.

ZONA	FACTOR R100	ESPESOR AISLANGLOSS	MÍNIMO
REGIÓN DEL MAULE	235	100 MM	

#### 4.8.1.5.- REVESTIMIENTO INTERIOR DE MUROS PERIMETRALES

Estas serán de borde rebajado (BR) su colocación se ejecutara de acuerdo a las instrucciones dadas por el fabricante. La estructura será revestida con una plancha de yeso cartón de 15 mm de espesor.

En todos los paramentos de zonas húmedas se consulta la colocación de planchas de yeso cartón RH de 15 mm de espesor, en la cara en contacto con la humedad. Este material será utilizado como base para la colocación de cerámicos.

Se deberá tener especial cuidado al momento de colocación de los revestimientos, cortando la plancha de modo de dejar espacio para el vano sin separar la parte de esta que revestirá el dintel.

Tratamiento de juntas:

Todas las juntas entre planchas se trataran mediante aplicación de junta invisible de acuerdo a instrucciones del fabricante. La terminación final será lisa, a espejo.

#### 4.8.1.6.- REVESTIMIENTO EXTERIOR DE MUROS PERIMETRALES

Se considera la instalación de placas de fibrocemento liso de 6 mm de espesor. – PIZARREÑO, estas deberán ir atornilladas a la placa OSB.

Todas las juntas entre planchas se trataran mediante aplicación de junta invisible de acuerdo a instrucciones del fabricante. La terminación final será liso.

Como norma general, se deberá considerar para todos los dinteles de puertas, que no se aceptaran uniones de huinchas en las esquinas superiores del vano, de modo que la última plancha sobre la puerta, deberá tener la forma del hombro.

Se debe considerar esquineros de fibrocemento de 30x30mm en todas las esquinas, encuentros y separaciones.

#### 4.8.1.7.- CORNISAS Y GUARDAPOLVOS

Se considera la instalación de cornisas se consideran molduras tipo Moldura Aislapol 30x35 mm. x 3 m MAF o superior, deberá pegarse con silocona pintable alrededor de todo el contorno de los encuentros tabique cielo, y deberá pintarse color blanco. Para los guardapolvos se considera molduras tipo SM Guardapolvo pino Finger 14x45 mm. X 3 m o superior, deberá instalarse por todo el contorno del perímetro con puntas de 1/2" y deberán ir pintadas color gris a definir por ITO.



#### **4.8.2.- SUPLIDO CERAMICO ANTIDESLIZANTE**

En aquellas áreas ampliadas se consulta el suplido de piso acorde al tipo de cerámica existente. Preferencialmente será marca Cordillera o similar, dimensión y tonalidad según revestimiento existente, categoría de primera calidad. Se utilizará adhesivo Beckrón o similar de acuerdo a recomendación del fabricante, el cual deberá colocarse con espátula o llana dentada en la totalidad del reverso de las palmetas, en un espesor de 5 mm. Posteriormente será ubicada en su lugar y presionada contra el piso, hasta que rebalse la mezcla por los bordes. Se utilizarán separadores en cruz de 3 mm. El fragüe será beige. No se aceptarán variaciones de color entre una caja y otra. Se verificará la nivelación de los pavimentos, así como también los cortes, atraques y encuentros con otros pavimentos, los que deberán ser rectos y limpios, sin despuntes y tendrán ajustes precisos. Se tendrá especial cuidado en verificar la linealidad ortogonalidad de las canterías y la homogeneidad del fragüe. La instalación se hará sobre superficies niveladas, perfectamente lisas, secas y libres de polvo o restos de empastes o estucos.

#### **4.8.3.- INSTALACION REVESTIMIENTO DE MURO CERAMICO**

Los cerámicos se instalarán sobre lavamanos existente a fin de proteger el muro de la humedad. Se instalará una corrida de 3 apalmetas sobre el artefacto. El manejo y la colocación de los elementos serán de acuerdo a instrucciones del fabricante y a las indicaciones especiales de cada caso. Para todas las superficies de muros, se considera la realización de todas las faenas necesarias para dejar los muros para dejar perfectamente aplomados sin fallas ni desperfectos de ninguna clase de manera de asegurar una buena colocación. Todas las bases deberán estar totalmente secas antes de recibir cualquier cerámico. Se consulta la provisión e instalación de cerámico esmaltada tipo cordillera de 20x30 cm de primera calidad y de una misma hornada para asegurar la uniformidad del color. Se consideran todas las faenas necesarias para dejar las superficies perfectamente lisas para recibir el cerámico. Se exigirá una perfecta colocación sin imperfecciones de nivel, alineamiento de fragüe o compartición del cerámico, priorizando continuar con la trama existente. Se usaran separadores plásticos de 3 o 5 mm a determinar por el I.T.O. Se fijaran con adhesivo adecuado al tipo de paramento, de acuerdo a instrucciones del fabricante. En los encuentros con guardapolvos y con marcos de puertas, o con otro tipo de recubrimiento, se consultan junquillos de maño o tepa 9x32 mm. Los junquillos se fijaran con adhesivo y tornillos de 1 1/2" con tarugos plásticos distanciados 40 cm. Como máximo.

#### **4.8.4. CIELO**

##### **4.8.4.1.- ESTRUCTURA CIELO**

Será tipo Omega de acero galvanizado tipo metalcon- CINTAC, según proyecto de cálculo, según indicaciones del fabricante. Debe quedar perfectamente nivelado.

##### **4.8.4.2.- AISLACION (LANA MINERAL)**

Se considera aislación tipo Aislanglass papel una cara, el cual debe quedar traslapado 10 cm mínimo. Para la protección de todos los cantos, según indicaciones del fabricante de acuerdo a manual de zonificación térmica.



ZONA	FACTOR R100	ESPESOR AISLANGLASS	MÍNIMO
REGIÓN DEL MAULE	235	100 MM	

#### 4.8.4.3.- REVESTIMIENTO DE CIELO

Por medio de estructura tabigal para cielo, se consulta planchas de yeso cartón tipo volcanita ST de 10 mm de espesor, perfectamente nivelado y afianzado a entramado de cielo mediante tornillos para volcanita galvanizados. En recintos húmedos se consulta volcanita ST. La instalación debe deberá incluir huincha tipo americana y pasta, con el fin de lograr una superficie perfectamente lisa y apta para ser pintada. Se deben considerar nivelaciones de estructura, de ser necesario.

Tratamiento de juntas:

Todas las juntas entre planchas se trataran mediante aplicación de juntas invisibles de acuerdo a instrucciones del fabricante. La terminación deberá quedar lisa, a espejo.

#### 4.8.5.- PUERTA

##### 4.8.5.1.- INSTALACION PUERTA

No se permitirán la presencia de deficiencias como: deformaciones, torceduras, defectos de la madera o aristas no definidas. No se permitirá en la madera del marco una humedad superior al 20% (NCH1079) (Ordenanza General de Urbanismo y Construcciones).

La puerta serán de madera atablerada sólida tipo finger o similar de 5 cm de espesor. Irá colocada con 3 bisagras tipo Lioi o similar pasador suelto de 3x3 pulgadas Zincada. Antes de instalarlas deberán ser lijadas y selladas por todos los contornos y caras

Considera chapa cerradura pestillo interior SCANAVINI modelo 960U cromado.

Además el contratista deberá contemplar en las puertas una celosía de ventilación de madera de superficie mínima de 20x20 o según lo indicado en la norma SEC, de y se incluye en esta partida toda la quincallería, chapas, sujeciones, topes de puerta y cerraduras para el óptimo funcionamiento de las puertas. Se considera protección metálica según modelo existente.

#### 4.8.6.- VENTANAS

##### 4.8.6.1.- INSTALACION DE VENTANA CON PROTECCION METALICA

En esta partida esta establecida la instalación de la nueva ventana según como indica plano, estas serán en perfiles de aluminio de la cual el 50% debe ser corredera para permitir la ventilación del recinto, será con vidrio laminado transparente de 5mm de espesor y se incluye además la protección metálica al vano y mallas mosquiteras. Debe incluir en el encuentro entre las hojas seguro de caracol.

##### 4.8.6.2.- INSTALACION DE MALLAS MOSQUITERAS

En esta partida esta establecida la instalación de mallas mosquiteras para las superficies de paños móviles de las ventanas existentes. Se consultan en bastidores de perfiles de aluminio.

## 5

## OBRAS ADICIONALES

### 5.1.-

### INSTALACIONES

El contratista deberá obtener las aprobaciones de los proyectos de instalaciones ante los servicios respectivos.



Los proyectos definitivos serán elaborados por el contratista en base a los proyectos y/o documentos informativos entregados, incorporándoles todas las correcciones que exijan los respectivos servicios para su aprobación.

El contratista deberá rendir satisfactoriamente las pruebas reglamentarias y una vez terminadas las obras, obtener los certificados de recepción conforme de todas las instalaciones.

#### PROYECTO DE INSTALACIONES

Será cargo y responsabilidad del contratista la elaboración de los proyectos definitivos de las instalaciones.

Cualquier costo mayor de la obra resultante, por correcciones en los proyectos definitivos será cargo del contratista. Salvo alteraciones que apruebe el I.T.O. totalmente excluidas de los antecedentes técnicos que se entregan para el estudio de la licitación.

Se incluyen como parte de las obras contratadas todos aquellos elementos que tengan incidencia directa con la puesta en marcha de los sistemas e instalaciones aunque no aparezcan en planos específicos.

El contratista deberá entregar todas las instalaciones y urbanización funcionando correctamente y recibidas por los servicios correspondientes. Además los planos definitivos originales en papel transparente, de todas las instalaciones.

El contratista deberá entregar un set de planos de instalaciones, certificados de aprobación, especificaciones técnicas y recepciones en una carpeta al I.T.O.

El contratista deberá entregar un manual de funcionamiento y mantención de los equipos e instalaciones que corresponda o en su defecto solicite el I.T.O.

Será cargo del propietario el proveer los documentos del cambio de uso de suelo necesario si corresponde.

Además el contratista, al término de la obra y al solicitar la recepción del I.T.O. deberá entregar la sig. Documentación en triplicado.

Planos, detalles y especificaciones técnicas aprobados y certificados de instalaciones y de los organismos correspondientes.

#### 5.1.1- INSTALACION ELECTRICA

Los accesorios y artefactos se entregaran completos, sin fallas y funcionando.

Se cuidara escrupulosamente la calidad de su presentación.

Todas las lámparas consultan las correspondientes ampolletas o tubos.

Todas las tapas de artefactos se colocaran una vez pintadas las superficies; no se aceptaran elementos manchados o sucios.

Los circuitos de enchufes e iluminación se activaran mediante los interruptores indicados en planos, y además se activaran centralizadamente desde un tablero de comando en el que se indicaran claramente los circuitos que se controlan.

Los artefactos a consultar deberán ser BTICINO o superior. La instalación se hará de acuerdo a las referencias indicadas en planos correspondientes y/o en conocimiento de la ITO. Estos deberán ser realizados por el proyectista y a cargo del contratista.

Debe verificarse el suministro de energía para todos los artefactos y equipos indicados en lo explicitado según especificaciones y/o planos anexos realizados por un profesional competente de la especialidad.

La instalación debe consultarse completa con las aprobaciones de los organismos correspondientes y a cargo de la empresa contratista.

Se deberá utilizar los términos técnicos de referencia adjuntos para su ejecución y/o la aprobación del I.T.O.

#### 5.1.1.1.- INSTALACION DE LUMINARIA



En zonas húmedas se considera Equipo Fluorescente 2x40 w. tipo Hermético, sobrepuesto, Ballast Compensado de Luminotecnia o similar, se instalara en sectores de SSHH, duchas, cocina, pasillos de circulación exteriores.

En todos los otros recintos será del tipo alta eficiencia 2x40 w, se instalara en patio cubierto, oficinas, y salas de actividades.

#### **5.1.1.2.- INSTALACION INTERRUPTORES**

Los interruptores y enchufes serán del tipo "DUNA" de MARISIO o técnicamente superior con tapas de tecnopolimero color gris.

Las cajas de distribución serán del tipo Marisio de PVC naranja con orejas metálicas de 5/8" Ø.

Los módulos pulsadores deben incluir led, color noir, de 45 x 25 mm. Los módulos toma corriente deben ser del tipo bipaso 10/16 A, color rojo, o técnicamente similar o superior. Cuando se contemple unidad exterior, será de tipo placa estanca IP 55, color gris, de dos módulos, MARISIO o técnicamente superior.-

#### **5.1.1.3.- INSTALACION ENCHUFES**

Los enchufes serán del tipo "DUNA" de MARISIO o técnicamente superior con tapas de tecnopolimero color gris.

Las cajas de distribución serán del tipo Marisio de PVC naranja con orejas metálicas de 5/8" Ø.

Los módulos pulsadores deben incluir led, color noir, de 45 x 25 mm. Los módulos toma corriente deben ser del tipo bipaso 10/16 A, color rojo, o técnicamente similar o superior. Cuando se contemple unidad exterior, será de tipo placa estanca IP 55, color gris, de dos módulos, MARISIO o técnicamente superior.-

#### **5.1.1.4.- CABLEADO**

Serán tipo TTU ó THW para AL-1 de sección determinada por proyecto definitivo. La unión entre conductores se hará mediante conectores cónicos N° 44 ó 46. No se aceptaran uniones fuera de cajas de derivaciones ó tableros. Los alimentadores (AL-1) deberán estar debidamente etiquetados, conforme lo indica el proyecto.

#### **5.1.1.5.- REVESTIMIENTO CABLEADO**

Todas las canalizaciones se ejecutaran en ductos de PVC conduit rígido de medidas indicadas en cuadros de cargas del proyecto elaborado y revisado por SEC.

#### **5.1.2.- INSTALACION SISTEMA DE EXTRACCION DE AIRE FORZADA**

Se consulta la provisión e instalación de extractor de aire marca Garrity o superior de 6". El que deberá cumplir con el volumen necesario para renovación de aire de cada recinto, este quedara conectado al sistema eléctrico al encender la luz de recinto de zona húmeda. Los extractores se indican en planimetría.

#### **5.1.3.- CONEXIÓN A RED DE AGUA POTABLE Y ALCANTARILLADO EXISTENTE**

Proyecto de agua fría y agua caliente. Estas obras solo podrán ser ejecutadas por el contratista o instaladores habilitados según la reglamentación vigente y en completo acuerdo con las normas que rigen sobre la iniciación, construcción e inspección de las instalaciones.

Los planos. Serán responsabilidad del contratista tramitar tales aprobaciones. Al efectuar los trámites correspondientes para obtener los certificados finales de aprobación de las instalaciones, el contratista entregara al servicio los planos de construcción (conforme a



obra) de las instalaciones de agua potable, en los que se indicara toda modificación que se hubiese introducido al proyecto original. Los planos deberán ser entregados en copias poliéster transparente.

Dichos planos deberán mostrar claramente la ubicación de cañerías, tuberías, cámaras, llaves de paso, etc, para permitir una rápida ubicación en caso de reparación o mantenimiento.

#### A INSTALACIÓN DE AGUA POTABLE

La instalación se hará conforme a referencias indicadas en especificación anexa y/o planos correspondientes.

Estos documentos deben adaptarse a los planos de arquitectura y a las presentes especificaciones técnicas, en caso que exista discrepancia respecto a los artefactos o trazados. Además se agregan piletas para el desagüe del sistema de calefacción. Y piletas para limpieza de pisos.

#### B) ARTEFACTOS SANITARIOS

Se consulta el suministro y colocación de todos los artefactos que se señalan en los planos. Todos llevaran una llave de paso propia cromada, aparte de la llave general del respectivo recinto.

Incluyen todas las griferías, fittings y accesorios para su perfecto funcionamiento.

Todos los artefactos serán sellados con masilla de silicona con fungicida y bactericida del tipo sellador sanitario de Polchen S.A., o de calidad superior del color que corresponda, se corta la boquilla del pomo en diagonal dejando la salida ajustada al ancho de la junta. Es importante considerar que en las salas de hábitos higiénicos los artefactos a instalar son para niños y párvulos.

#### C) ALCANTARILLADO

Se consulta la conexión al sistema existente ya que el proyecto no considera aumento de superficies nuevas que necesiten extensión de redes. **SE DEBE CONSIDERAR LA INSTALACION DE LAS CAMARAS NECESARIAS PARA LA APROBACION DEL PROYECTO.**

### 5.1.4.-INSTALACIÓN GAS

#### 5.1.4.1.- INSTALACION DE CAÑERIAS

Se considera el traslado de cañerías correspondientes a fogón, se ejecutará en cañería de cobre tipo K de diámetro según cálculo. Realizar la circulación perimetral de los conductos de gas evitando así el paso por el interior de los recintos, esto con el fin de una mantención más fácil.

#### 5.1.4.2.- CERTIFICACION

Se consulta red interior de gas licuado según Normas y Reglamentos SEC vigentes (Decreto 66) al respecto con las correspondientes inscripciones en el organismo pertinente. En este ítem se consulta la elaboración del proyecto, las pruebas y la entrega de la declaración visada por SEC (anexo C) y plano definitivo. Las pruebas parciales, visuales y de hermeticidad de las instalaciones se harán en presencia de la ITO, deberán someterse a la presión que determina el párrafo VII, Art. 153 del Reglamento. La prueba de hermeticidad para instalaciones de baja presión, se hará de acuerdo al procedimiento siguiente:



- a) En la tubería, sin llaves de paso y artefactos, se usará una presión igual o superior a 70 Kpa (0,70 Kgf/cm<sup>2</sup>) pero inferior a 100 Kpa (1 Kgf/cm<sup>2</sup>), la presión elegida para la prueba deberá mantenerse fija durante 5 minutos.
- b) En la instalación terminada, con los artefactos conectados y las llaves de paso cerradas, se usará una presión igual o superior a 15 Kpa (0,15 Kgf/cm<sup>2</sup>), manteniéndose fija la presión elegida durante 10 minutos. Si la ITO considera necesario ejecutar otras pruebas, el contratista o instalador deberá ejecutarlas sin costo adicional. Además considera certificación y aprobación de la SEC.

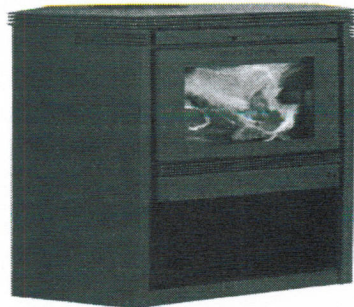
### **5.1.5.-CALEFACCION**

#### **5.1.5.1.- INSTALACION DE ESTUFA DE COMBUSTION LENTA**

Se consulta la instalación de estufas a combustión lenta en patio cubierto, de acuerdo a las especificaciones del fabricante en cuanto a las capacidades y disposición de estas. Las estufas se instalarán con los distanciamientos necesarios y deberán contar con la respectiva reja de protección metálica. Las estufas a colocar corresponden a las de la marca BOSCA modelo ECO 380 mas Kit de Instalación 4mt. Marca BOSCA.

La protección se realizara en perfil Ángulos doblados 20x20x2mm de una dimensión de 90 cm de alto por 95 cm de ancho y 95 de profundidad de deberá realizar tipo canastillo al frente 1 puertas que abren hacia afuera y 2 Pomeles de 5 /2 x 3 1/2 y un pestillo 2 ½ ubicadas al extremo superior por el interior soldadas.

La protección será revestida por malla acma modelo RJ cuadro chico de 20x50mm Se debe considerar mismo revestimiento en malla acma en la parte superior (tapa). La protección será empotrada a la construcción existente será instalara 4 platinas de acero de 2mm soldadas a la protección y atornilladas a la edificación al ser de madera se considera liso atornillado a la superficie del muro y piso.



#### **5.1.5.2.- MEJORAS PROTECCION DE ESTUFAS COMBUSTION LENTA**

Se consulta la aplicación de dos manos de esmalte sintético para todas las protecciones existentes. Una vez ejecutadas la protección será empotrada a la construcción existente será instalara 4 platinas de acero de 2mm soldadas a la protección y atornilladas a la edificación al ser de madera se considera liso atornillado a la superficie del muro y piso.

### **5.1.6. PINTURAS**

En esta partida se incluyen la totalidad de las terminaciones en mejora de las nuevas obras hechas para hacer las mejoras en el recinto, esto considera remates de muros que se vieron afectados por la demolición, empastes y pinturas con el fin de dar un acabado igual o mejor a lo existente previo al inicio de obras.

#### **5.1.6.1.- PINTURA EXTERIOR**



La calidad de las pinturas deberá responder a las máximas exigencias de durabilidad y aspecto, tanto en materiales como en su ejecución posterior.

Las especificaciones de colores y calidad de ejecución estarán sujetas a las indicaciones del I.T.O. debiendo efectuarse muestras previas para su aprobación.

Las pinturas deben ser compatibles con los materiales de las bases. No se aceptaran mezclas de pinturas no indicadas por el fabricante.

Los envases deben tener identificación de fábrica con indicación clara de su contenido, proporción de mezcla y el diluyente a usar.

Las superficies a pintar deben estar perfectamente limpias y totalmente secas. No se efectuaran trabajos de pinturas habiendo condiciones climáticas de humedad y temperaturas adversas.

Antes de pintar se efectuaran todos los trabajos de preparación de superficies y se aplicaran los aparejos, y empastes adecuados al tipo de material de la base y de la pintura.

Se aplicaran las manos necesarias para el perfecto acabado de las superficies; en todo caso se aplicara dos manos como mínimo.

No se aceptaran imperfecciones ni manchas sobre elementos ajenos a la superficie a pintar.

Se solicitan superficies sin defectos y aptas para recibir pintura. En superficies exteriores se solicita aplicación de dos manos mínimo de látex pieza y fachada cerecita color claro a definir.

#### **5.1.6.2.- PINTURA INTERIOR**

La calidad de la pintura deberá responder a las máximas exigencias de durabilidad y aspecto, tanto en materiales como en su ejecución posterior.

Las especificaciones de color y calidad de ejecución están sujetas a las indicaciones del I.T.O. debiendo efectuarse muestras previas para su aprobación.

Las pinturas deben ser compatibles con los materiales de las bases. No se harán mezclas de pinturas no indicadas por el fabricante.

Los envases deben tener identificación de fábrica clara de su contenido, proporción de mezcla y el diluyente a usar.

Las superficies a pintar deben estar perfectamente limpias y totalmente secas. No se efectuaran trabajos de pintura habiendo condiciones climáticas de humedad y temperaturas adversas.

No se efectuaran trabajos de pintura sobre superficies que se encuentren a temperaturas mayores de 35°C.

Antes de pintar se efectuaran todos los trabajos de preparación de superficies y se aplicaran los aparejos, imprimaciones y empastes adecuados al tipo de material de la base y de la pintura.

Se aplicaran las manos necesarias para el perfecto acabado de las superficies; en todo caso se aplicara dos manos como mínimo.

No se aceptaran imperfecciones no manchas sobre elementos ajenos a la superficie a pintar.

La pasta muro se deberá dejar secar por lo menos 48 horas. Una vez seca la pasta muro se procederá a lijar y afinar toda la superficie manteniendo siempre el nivel de esta.

Posterior a ello se procederá a empastar tanto las uniones de planchas como los tornillos con pasta muro, quedando lisos aplomados y aptos para ser pintados.

Las superficies de los cielos se sellaran con esmalte al agua cerecita mínimo dos manos color claro a definir.

#### **5.1.6.3.- PINTURAS DE CIELOS**



Las superficies de los cielos se sellaran con esmalte al agua diluido con 20% de agua o con imprimante vinilico de cerecita.

Posterior a ello se procederá a empastar tanto las uniones de planchas como los tornillos con pasta muro, nivelando de este modo los cielos.

La pasta se deberá dejar secar a lo menos por 48 horas. Una vez seca la pasta se procederá a lijar y afinar toda la superficie manteniendo siempre el nivel de esta.

### **5.1.7.- CIERRES Y SEGURIDAD**

#### **5.1.7.1.- REPARACION CIERRE PLACAS HORMIGON VIBRADO**

Se consulta la mantención de cierre de placas de hormigón vibradas, considerando la reposición de placas quebradas y el ajuste de placas desaplomadas. Se debe considerar emboquillados entre uniones.

#### **5.1.7.2.- CIERRE PERIMETRAL**

En los tramos de patio de párvulos que poseen paños de reja entre cierros de placas de hormigón vibrados se consultan cierre con paños opacos a fin de resguardar la privacidad hacia el interior. Se consulta la provisión de latones con doblez en punta atornillados a bastidor de perfiles metálicos soldados a rejas existentes. Se deberán ajustar a geometría existente. Se les dará un acabado color gris.

#### **5.1.7.3.- INSTALACION ALAMBRADO DE SEGURIDAD**

Por motivos de seguridad, en todo el perímetro del establecimiento se consulta la provisión de alambrado tipo concertina el cual deberá ir correctamente tensado sobre cierre perimetral.

#### **5.1.7.4.- REJAS DIVISORIAS DE PATIO CON ACCESOS**

A fin de dar cumplimiento a la normativa vigente se proyectan rejas divisorias de patio, el perfil debe ser perfil de FE angula de sección de 25x25x3mm y la malla será de 15x5 cm o inferior de separación, e iran soldados a pilares rectangulares FE 50x50x3mm. Los pilares debe ir empotrados en terreno natural en poyos de hormigón H-15 de medidas 40x40x40cm.

Se consideran portones de acceso de la misma materialidad para las rejas de separación, los cuales consideran pestillos. Las rejas divisorias de patio deben tener una altura mínima de 1,20 m.

#### **5.1.7.5.- PROTECCIONES INFERIORES CALEFONT**

Bajo los calefont s dispuestos en patio de párvulos se confeccionará protección en perfil ángulos doblados 20x20x2mm según geometría de calefont hasta piso.

La protección será revestida por malla acma modelo RJ cuadro chico de 20x50mm, se debe considerar compuertas para su registro las cuales contarán con portacandado. Se debe aplicar dos manos de anticorrosivo y un acabado color gris según orientaciones indicadas en tabla de colores (ver anexo).

### **5.1.8.- SALIDA DE EMERGENCIA**

#### **5.1.8.1.- MEJORAS EN BARANDAS**

Para todas las barandas de rampas de emergencia se exige que no deben ser escalables, por lo cual se implementará malla metálica de 25x25 mm en su eje de piso a pasamanos



confinada en bastidor de perfil en ángulo de 25x25 anclado a estructura de baranda. Toda perfilaría metálica será prepintada con anticorrosivo 2 manos antes de recibir color final (gris).

#### 5.1.9.- MEJORAMIENTO AISLACION

Para Sala de Actividades de Párvulos se consulta el mejoramiento de aislante de cubierta, se consulta la mantención y/o reposición de áreas que parcialmente no cuenten con aislación en entre techo. Se considera aislación tipo Aislanglass papel una cara, el cual debe quedar traslapado 10 cm mínimo. Para la protección de todos los cantos, según indicaciones del fabricante de acuerdo a manual de zonificación térmica.

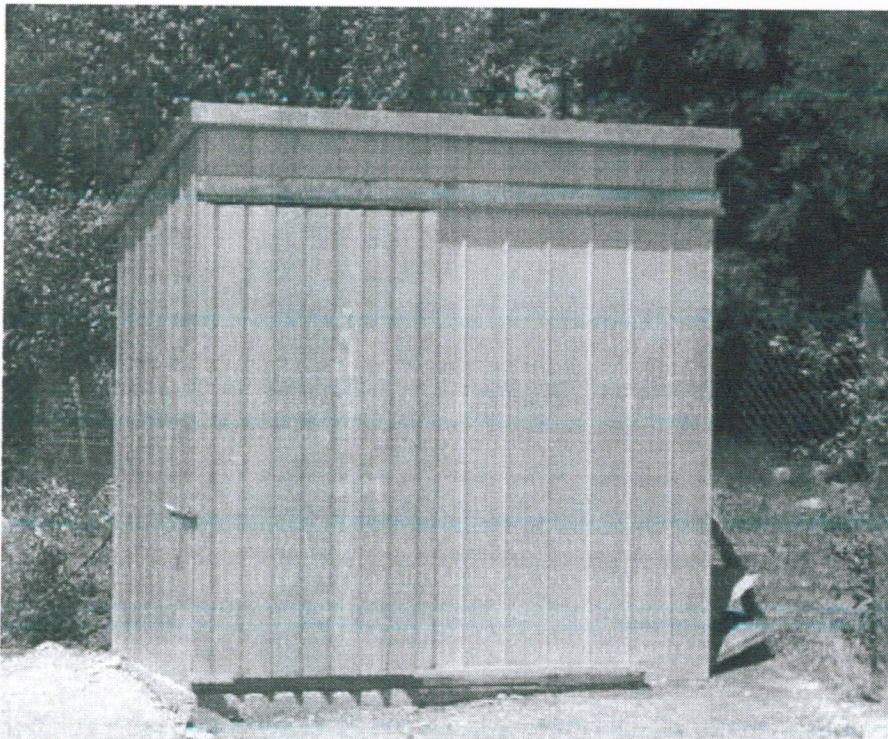
ZONA	FACTOR R100	ESPESOR AISLANGLOSS	MÍNIMO
REGIÓN DEL MAULE	235	100 MM	

#### 5.1.10.- MEJORAMIENTO NICHOS DE BASURA

Se consulta la confección de pileta para permitir el lavado del radier. Se debe considerar el correcto desagüe hacia la red de alcantarillado. En acceso se consulta la provisión de rampa. Para toda las estructuras metálicas que conforman el nicho se deberá realizar mantención a bisagras de puertas y pintura.

#### 5.1.11.- LEÑERA

Se consulta la ejecución de 01 Leñera con base de Radier espesor 8 cms. dimensiones 1,5 x 2,5 mts., la leñera será estructurada en perfil metalcon 92 ca 085 / 90 ca 085 con una altura de 2 mts. Será revestida exteriormente con plancha Zinc 5V y deberá contar con puerta corredera de 01 Hoja sobre riel con un ancho libre de 1 mt.





**5.2.-**

**ASEO FINAL Y ENTREGA**

Este ítem considera todas las labores de limpieza necesarias para hacer entrega de la obra en óptimas condiciones, tanto interiormente como en el entorno. Por lo tanto, el contratista, deberá preocuparse de liberar de todo escombros y realizar un acabado de superficies que permita la ocupación óptima de cada dependencia.

NOTA: CUALQUIER OMISION EN ESTAS ESPECIFICACIONES TECNICAS QUE ATENTEN CON EL ARTE DEL BUEN CONSTRUIR, DEBERA SER AVISADA Y/O ACLARADA PREVIO PRESENTACION DE LA OFERTA.

ALVARO MORETY ROBLES  
ARQUITECTO

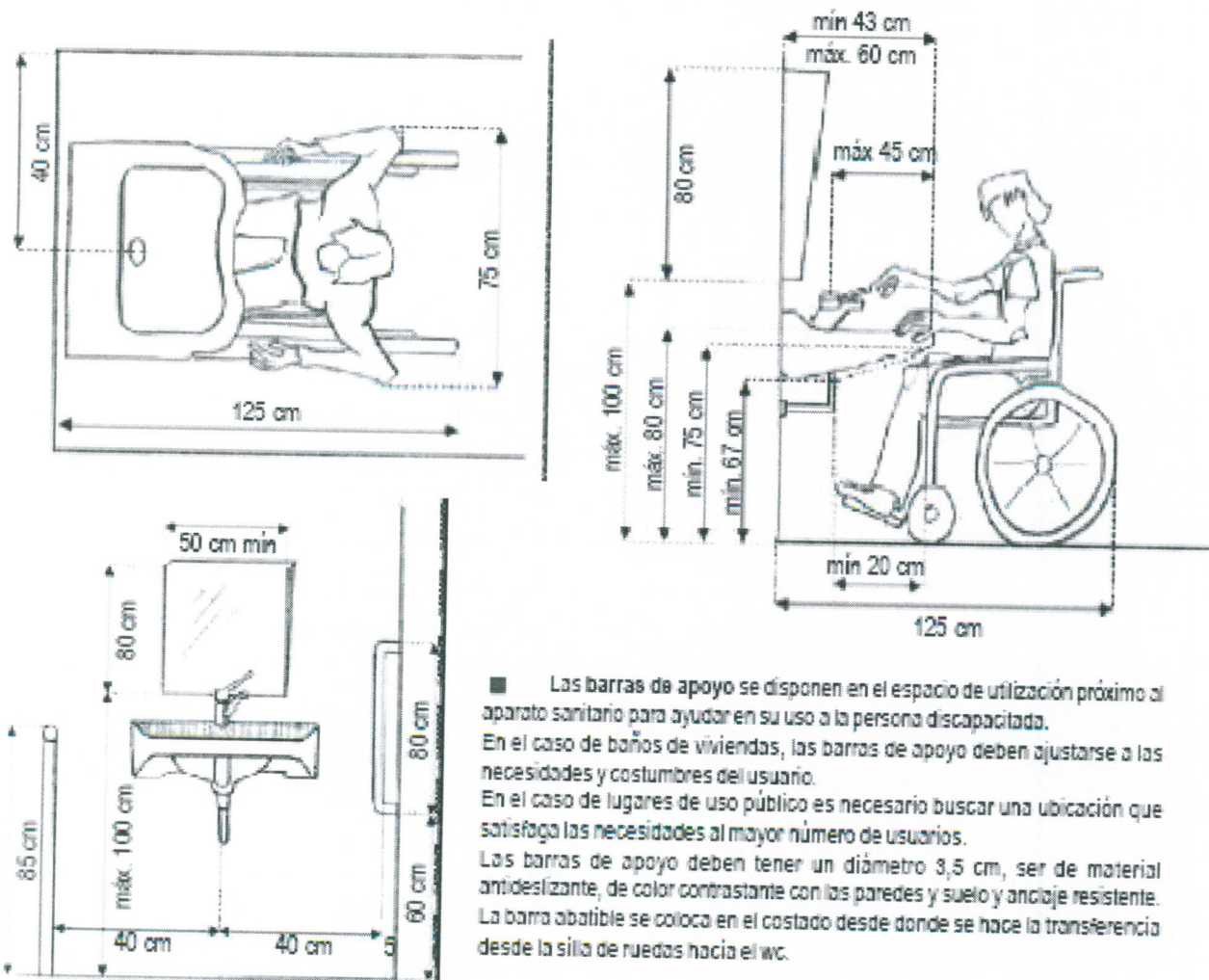


Mayo 2014

**ANEXOS**

## 6.2 lavamanos

- La aproximación al lavamanos es frontal. No debe tener pedestal ni mobiliario inferior que dificulte la aproximación.
- Para usuarios en silla de ruedas, la altura de colocación será de 80 cm. La altura mínima libre inferior será de 75 cm.
- Es conveniente aislar las cañerías de desagüe y alimentación que podrían causar quemaduras a personas con falta de sensibilidad en las piernas.
- La grifería debe ser del tipo palanca, presión u otro mecanismo que no requiera el giro de la muñeca.
- El espejo se instalará a una altura de 100 cm desde el suelo inclinado 10° con respecto a la vertical.
- Los toalleros y secador de manos se instalarán a una altura máxima de 110 cm.

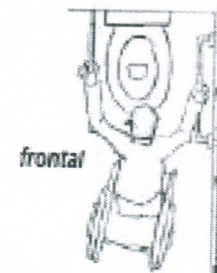
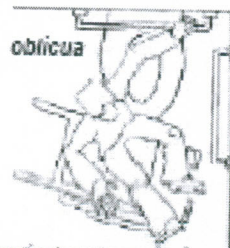
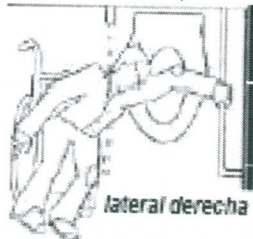


- Las barras de apoyo se disponen en el espacio de utilización próximo al aparato sanitario para ayudar en su uso a la persona discapacitada. En el caso de baños de viviendas, las barras de apoyo deben ajustarse a las necesidades y costumbres del usuario. En el caso de lugares de uso público es necesario buscar una ubicación que satisfaga las necesidades al mayor número de usuarios. Las barras de apoyo deben tener un diámetro 3,5 cm, ser de material antideslizante, de color contrastante con las paredes y suelo y anclaje resistente. La barra abatible se coloca en el costado desde donde se hace la transferencia desde la silla de ruedas hacia el wc.



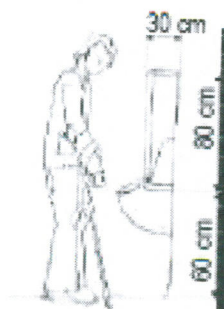
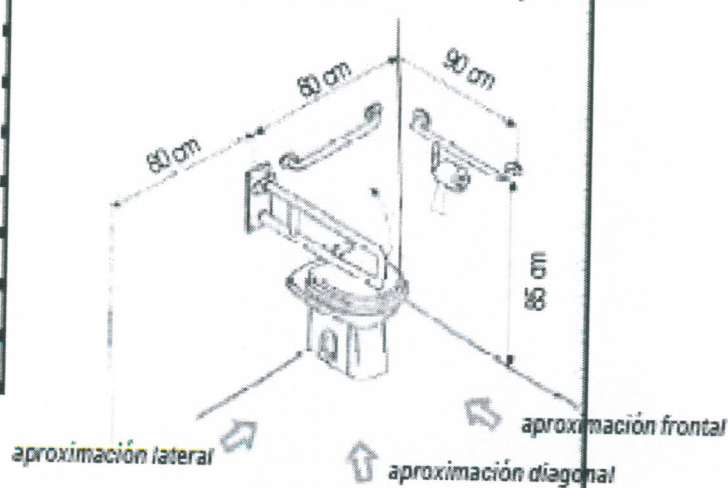
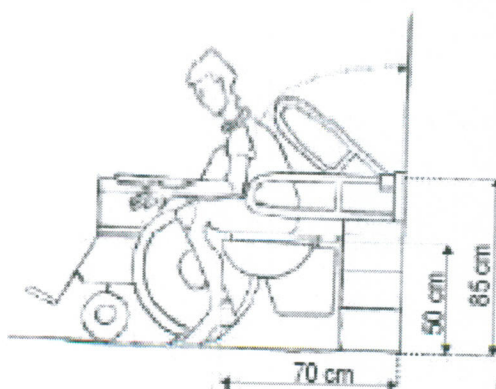
## 6.3 wc

- El espacio en torno a la taza debe considerarse según la forma de aproximación. Esta puede ser lateral a derecha o izquierda, frontal u oblicua, según la forma en que se realiza la transferencia desde la silla al wc.



- El mecanismo de descarga de agua puede ser mediante palanca accionable con mano, codos, etc.
- El papel higiénico deben situarse a una altura entre 70 a 90 cm y ser alcanzables en un radio de acción de 45 cm desde el inodoro.
- La altura de la taza debe adecuarse a la altura de 50 cm (altura a nivel con la silla de ruedas). Si la altura estándar es menor se colocará sobre una base lo más ceñida a la forma de la base del inodoro para no interferir con la aproximación a él.

Es importante que el wc sobresalga lo más posible de la pared para poder situar en profundidad la silla de ruedas. Si se usan inodoros sin estanque de agua se recomienda desplazarlo hacia delante hasta alcanzar una distancia mínima de 70 cm de profundidad.



Los urinarios deben considerar espacios de aproximación sin obstáculos, barras de apoyo verticales de 80 cm de longitud, separadas 30 cm de la pared, y gancho para colgar las muletas o bastones.



Altura WC modificada en obra para alcanzar la altura adecuada.

**CODIGOS DE PINTURAS SEGÚN LINEAMIENTOS INSTITUCIONALES.**

CUADRO N°1 "COLORES INSTITUCIONALES PARA FACHADAS Y EXTERIORES ESTABLECIMIENTOS FUNDACION INTEGRAL".	
<b>FACHADAS</b>	
AMARILLO	AMARILLO 7264D SARDONYX
VERDE	VERDE 7185A BROADLAF
AZUL	AZUL 7075D ELECTRON BLUE
ROJO	ROJO AC111R ARRESTING RED
BLANCO	BLANCO CW065W CAMELLE
<b>ELEMENTOS EXTERNOS</b>	
REJA EXTERIOR	GRIS 8784D BLACKTHORN
REJA DE PATIOS INTERIORES	GRIS 8784D BLACKTHORN
MURO PERIMETRAL INTERIOR	GRIS 8782W STERLING COIN
MURO PERIMETRAL EXTERIOR	GRIS 8782W STERLING COIN
TECHOS	AMI 183 GRIS CENIZA(CINTAC)
CANALES DE AGUAS LLUVIA	GRIS 8783M STONEWALL
CASETA DE BASURA /GAS	GRIS 8783M STONEWALL
<b>ELEMENTOS QUE DEN HACIA EL EXTERIOR</b>	
PUERTA ACCESO A ESTABLECIMIENTOS	VERDE 7185A BROADLAF AMARILLO 7264D SARDONYX AZUL 7075D ELECTRON BLUE
PUERTAS A SALA DE ACTIVIDADES	Exterior. 7075D ELECTRON BLEU
PUERTAS DE ESCAPE	VERDE 7185A BROADLAF
PUERTAS COCINAS	ROJO AC111R ARRESTING RED
PUERTAS BAÑOS DICAPACITADOS	VERDE 7185A BROADLAF
PUERTA BAÑO PERSONAL DE COCINAS	ROJO EXTERIOR- INTERIOR:AC111R ARRESTING RED
PUERTA BAÑO DOCENTES	AMARILLO 7264D SARDONYX
PUERTAS OFICINAS	AMARILLO 7264D SARDONYX
PUERTAS BODEGA ALIMENTOS	ROJO EXTERIOR:AC111R ARRESTING RED
PUERTAS BODEGAS DE MAT. DIDACTICO	AMARILLO 7264D SARDONYX
PUERTAS BOD MAT ASEO	GRIS 8783M STONEWALL
GUARDAPOLVOS PASOS CUBIERTOS Y CIRCULACIONES	GRIS 8783M STONEWALL

**NOTA:** Referencia a colores de acuerdo a pantone de "Cerecita" no implica que tengan que ser de esa marca, solo es una muestra del color institucional acordado.



CUADRO N° 2  
"FICHA DE COLORES PARA JARDINES INFANTILES Y SALAS CUNA INTEGRA"

Item	Descripción de Recintos	Cielos	Pavimentos	Muros	Guardapolvos	Puerta acceso y Centros cde Puerta	Puerta Escape	Marcos de Ventanas
<b>1 Área de Párvulos</b>								
1.1	Sala actividades	Blanco	de acuerdo a proyect. Pavim.	Colores pasteles cercanos al Blanco /8471W SILK WHISPER/ 8140 MISTED POLLEN/ 8090W WINTER WHISPER/ 8000W AIRLAND BLEU/ 7990W PEARL VIOLET	GRIS 8783M STONEWALL	Exterior: 7075D ELECTRON BLEU Interior: 7074M BRANDON'S BLEU	VERDE 7185A BROADLAF	idem puerta corresp.
1.2	Sala de hábitos higiénicos		de acuerdo a proyect. Pavim.	Ceramicos de piso a cielo, color blanco( colocar friso a 1,2 con colores )	Retorno Pav. Ceramico Blanco o similar	AMARILLO 7264D SARDONYX	NO TIENE	idem puerta corresp.
<b>2 Área Administrativa</b>								
2.1	Hall	Blanco	de acuerdo a proyect. Pavim.	Colores pasteles cercanos al Blanco /8471W SILK HISPER/ 8140 MISTED POLLEN/ 8090W WINTER WHISPER/ 8000W AIRLAND BLEU/ 7990W PEARL VIOLET. Puede contemplar un muro de color Institucionales: VERDE 7185A BROADLAF/AMARILLO 7264D SARDONYX/ AZUL 7075D ELECTRON BLUE/ROJO AC111R ARRESTING RED	GRIS 8783M STONEWALL	Puerta Acceso Ppal.: VERDE 7185A BROADLAF AMARILLO 7264D SARDONYX AZUL 7075D ELECTRON BLUE	NO TIENE	idem puerta corresp.
2.2	Oficinas		de acuerdo a proyect. Pavim.	Colores pasteles cercanos al Blanco /8471W SILK WHISPER/ 8140 MISTED POLLEN/ 8090W WINTER WHISPER/ 8000W AIRLAND BLEU/ 7990W PEARL VIOLET. Puede contemplar un muro de color Institucionales: VERDE 7185A BROADLAF/AMARILLO 7264D SARDONYX/ AZUL 7075D ELECTRON BLUE/ROJO AC111R ARRESTING RED	GRIS 8783M STONEWALL	Amarillo 7264D SARDONYX	NO TIENE	idem puerta corresp.
2.3	Baño Personal y minusvalidos		de acuerdo a proyect. Pavim.	Ceramicos de Ciel-Suelo color blanco( colocar friso a 1,2 con colores instit, ver detalle adjunto)	Retorno Pav. Ceramico Blanco o similar	Verde 7184D	NO TIENE	idem puerta corresp.
2.4	Comedor de personal		de acuerdo a proyect. Pavim.	Colores pasteles cercanos al Blanco /8471W SILK WHISPER/ 8140 MISTED POLLEN/ 8090W WINTER WHISPER/ 8000W AIRLAND BLEU/ 7990W PEARL VIOLET. Puede contemplar un muro de color Institucionales: VERDE 7185A BROADLAF/AMARILLO 7264D SARDONYX/ AZUL 7075D ELECTRON BLUE/ROJO AC111R ARRESTING RED	GRIS 8783M STONEWALL	Amarillo 7264D SARDONYX		idem puerta corresp.
2.5	Bodega material didáctico		de acuerdo a proyect. Pavim.	Color Blanco	GRIS 8783M STONEWALL	Amarillo 7264D SARDONYX	NO TIENE	idem puerta corresp.
<b>3 Área de Servicios</b>								
3.1	Hall servicio	Blanco	de acuerdo a proyecto de Pavimentos	Base Colores pasteles, puede contemplar un muro de color	GRIS 8783M STONEWALL	ROJO AC111R ARRESTING RED	NO TIENE	idem puerta corresp.
3.2	Cocina general		de acuerdo a proyect. Pavim.	Ceramicos de Ciel-Suelo color blanco( colocar friso a 1,2 con colores instit, ver detalle adjunto)	Retorno Pav. Ceramico Blanco o similar	ROJO AC111R ARRESTING RED		idem puerta corresp.
3.3	Bodega de alimentos		de acuerdo a proyect. Pavim.	Color Blanco	GRIS 8783M STONEWALL	ROJO AC111R ARRESTING RED	ROJO AC111R ARRESTING RED	idem puerta corresp.
3.4	Bodega útiles de aseo		de acuerdo a proyect. Pavim.	Color Blanco	GRIS 8783M STONEWALL	GRIS 8783M STONEWALL	NO TIENE	idem puerta corresp.
3.5	Baño Personal Cocinas		de acuerdo a proyect. Pavim.	Ceramicos de Ciel-Suelo color blanco( colocar friso a 1,2 con colores instit, ver detalle adjunto)	Retorno Pav. Ceramico Blanco o similar	ROJO AC111R ARRESTING RED	NO TIENE	idem puerta corresp.

CUADRO N° 2  
"FICHA DE COLORES PARA JARDINES INFANTILES Y SALAS CUNA INTEGRAL"

Item	Descripción de Recintos	Cielos	Pavimentos	Muros	Guardapolvos	Puerta acceso y Centros cde Puerta	Puerta Escape	Marcos de Ventanas
<b>4 Sala Cuna</b>								
4.1	Hall sala cuna	Blanco	de acuerdo a proyect. Pavim.	Colores pasteles cercanos al Blanco /8471W SILK WHISPER/ 8140 MISTED POLLEN/ 8090W WINTER WHISPER/ 8000W AIRLAND BLEU/ 7990W PEARL VIOLET. Puede contemplar un muro de color Institucionales: VERDE 7185A BROADLAF/AMARILLO 7264D SARDONYX/ AZUL 7075D ELECTRON BLUE/ROJO AC111R ARRESTING RED	GRIS 8783M STONEWALL	Puerta Acceso Ppal.: VERDE 7185A BROADLAF AMARILLO 7264D SARDONYX AZUL 7075D ELECTRON BLUE	NO TIENE	idem puerta corresp.
4.2	Sala actividades		de acuerdo a proyect. Pavim.	Colores pasteles cercanos al Blanco /8471W SILK WHISPER/ 8140 MISTED POLLEN/ 8090W WINTER WHISPER/ 8000W AIRLAND BLEU/ 7990W PEARL VIOLET.	GRIS 8783M STONEWALL	Azul Exterior. 7075D Interior: 7074M	Verde Pintura 7185A 7184D	idem puerta corresp.
4.3	Sala de mudas y Habitos Higienicos		de acuerdo a proyect. Pavim.	Ceramicos de Ciel-Suelo color blanco( colocar friso a 1,2 con colores instit, ver detalle adjunto)	Retorno Pav. Ceramico Blanco o similar	AMARILLO 7264D SARDONYX	NO TIENE	idem puerta corresp.
4.4	Sala de amantamiento		de acuerdo a proyecto de Pavimentos	Colores pasteles cercanos al Blanco	GRIS 8783M STONEWALL	Colores pasteles cercanos al Blanco. Preferentemente tonos azules.*	BLANCO	idem puerta corresp.
4.5	Baño Personal		de acuerdo a proyect. Pavim.	Ceramicos de Ciel-Suelo color blanco( colocar friso a 1,2 con colores instit, ver detalle adjunto)	Retorno Pav. Ceramico Blanco o similar	AMARILLO 7264D SARDONYX	NO TIENE	idem puerta corresp.
4.6	Bodega material didáctico sala cuna		de acuerdo a proyect. Pavim.	Color Blanco	gris 8783M	AMARILLO 7264D SARDONYX	NO TIENE	idem puerta corresp.
<b>5 Area de Servicios Sala Cuna</b>								
5.1	Cocina de Leche	Blanco	de acuerdo a proyect. Pavim.	Ceramicos de Ciel-Suelo color blanco( colocar friso a 1,2 con colores instit, ver detalle adjunto)	Retorno Pav. Ceramico	Rojo	NO TIENE	idem puerta corresp.
5.2	Cocina de sólidos		de acuerdo a proyect. Pavim.	Ceramicos de Ciel-Suelo color blanco( colocar friso a 1,2 con colores instit, ver detalle adjunto)	Retorno Pav. Ceramico	Rojo	NO TIENE	idem puerta corresp.
5.3	Bodega de alimentos sala cuna		de acuerdo a proyect. Pavim.	Color Blanco	GRIS 8783M STONEWALL	ROJO AC111R ARRESTING RED	NO TIENE	idem puerta corresp.
5.4	Bodega útiles de aseo sala cuna		de acuerdo a proyect. Pavim.	Color Blanco	GRIS 8783M STONEWALL	GRIS 8783M STONEWALL	NO TIENE	idem puerta corresp.
5.5	Baño Personal		de acuerdo a proyect. Pavim.	Ceramicos de Ciel-Suelo color blanco( colocar friso a 1,2 con colores instit, ver detalle adjunto)	Retorno Pav. Ceramico Blanco o similar	AMARILLO 7264D SARDONYX	NO TIENE	idem puerta corresp.

NOTA: Referencia a colores de acuerdo a pantone de "Cerecita" no implica que tengan que ser de esa marca, solo es una muestra del color institucional acordado.