

ESPECIFICACIONES TÉCNICAS DE ARQUITECTURA

PROYECTO AMPLIACION Y ADECUACION JARDIN INFANTIL Y SALA CUNA ALBERTO HURTADO

Proyecto: AMPLIACION Y ADECUACION JARDIN INFANTIL Y SALA CUNA
Dirección: PASAJE PUERTO VARAS S/N, TIERRAS BLANCAS, COQUIMBO.
propietario: FUNDACION INTEGRA
Arquitecto: TABATA MARTINEZ CORDERO

ESPECIFICACIONES TÉCNICAS

I.-GENERALIDADES

Las presentes Especificaciones Técnicas se refieren a la elaboración del proyecto denominado “Ampliación y adecuación Jardín Infantil y sala cuna Alberto Hurtado” de superficies 238,05 m² (ampliación) y 115,07 m² (adecuación), emplazado físicamente en la pasaje Puerto Varas s/n, Sector Tierras Blancas Comuna de Coquimbo.

El sistema constructivo se contempla en base paneles estructurales de acero galvanizado, para muros y cubierta, con cubierta en general de dos aguas considerada en planchas tipo Zincalum tipo PV4 , además de toda obra exterior incluida en planimetrías adjuntas, tales como corredores techados, gradas, sistema de evacuación de aguas lluvias etc.

El proyecto de construcción contempla ampliación de un modulo completo para salas cunas como obra nueva y varias remodelaciones tanto de recintos interiores como mejoras en elementos exteriores tal como se detalla en planos de Arquitectura.

Obra Nueva (ampliación)

Consiste en un modulo de 212.08 m² que incluye;

- 2 salas cunas
- 1 sala de expansión
- 1 sala de mudas
- 1 sala de amamantamiento

un modulo de 37.78 que incluye;

- comedor de personal
- baño de manipuladoras
- bodega de aseo

Remodelación y Adecuación (modificación)

Remodelación de los recintos existentes en zona de alimentos 60.17 m²;

- cocina de párvulos
- cocina de sólidos sala cuna
- cocina de leche sala cuna
- bodega de alimentos
- patio deservicio

- Adecuaciones en elementos exteriores;
- Cambio de rejas delimitadoras donde corresponda
- Adecuaciones en suelos donde corresponda

Adecuaciones por instalaciones existentes de proyectos de mitigación

El contratista deberá considerar retirar tubos, cañerías, cableados y todo elemento ajeno al recinto educacional producto de instalaciones temporales de los proyectos de mitigación existentes en el recinto, además de restituir pavimentos, muros y o cubiertas por donde estos elementos hayan estado instalados.

Adecuaciones para el cumplimiento integral de normativa como establecimiento educacional

El contratista deberá considerar que todo lo establecido en los planos de arquitectura respecto de los recintos ya existentes se cumplan a cabalidad. Para lo cual se solicita verificar;
Cantidad y perfecto estado de artefactos de baños.
Dirección y ángulo de apertura de puertas
Características de puertas y ventanas (dimensiones, formas y disposiciones)

Las presentes Especificaciones Técnicas son de carácter general, y se refieren al tipo y calidad de materiales y al método o sistema de construcción que se consulta para cada una de las partidas que comprenden la ejecución total del proyecto de arquitectura.

1.- REQUISITOS GENERALES

Las obras, materia de las presentes especificaciones , comprenden hasta la total y cabal terminación de todas las partidas diseñadas o especificadas.

La Empresa Constructora (EC o el Contratista) Será responsable también de la construcción completa de las dependencias indicadas en planimetría y/o en las presentes especificaciones técnicas.

deberá consultar además en su propuesta todos los elementos o acciones necesarios para la correcta ejecución y terminación de cada partida, aunque no aparezca su descripción en los planos o especificaciones.

Salvo indicación expresa, está incluido el mobiliario complementario que figura en los planos de detalles correspondientes, (mesones, estanterías, artefactos de baño, etc.)

Las obras en referencia se ejecutarán en todas sus partes en conformidad con: el arte de la buena construcción, los Reglamentos de las Empresas de Servicios Públicos, Ordenanza General de Urbanismo y Construcciones (OGUC), Ordenanzas Locales, Normas CH (NCH1928, NCH2123 - INN, las presentes Especificaciones Generales y con los planos de Arquitectura, que la Empresa Constructora deberá cumplir en todos sus capítulos, tanto en cuanto a calidad y características de los materiales como de la mano de obra y de la ejecución.

Cualquier discrepancia se resolverá con la Inspección Técnica de la Obra (ITO) y/o con el Arquitecto Projectista o los Profesionales de Especialidades, según sea el caso.

Particular atención se dará a la confección de la obra gruesa, de acuerdo con las instrucciones del Proyecto.

Se da por entendido que la Empresa Constructora está en conocimiento de todas estas normas y disposiciones, por consiguiente, cualquier defecto, omisión, dificultad en la obtención de materiales o mala ejecución de alguna partida, es de su única responsabilidad, debiendo rehacer los elementos o procedimientos rechazados en cualquiera de las partidas.

Es importante indicar que el proyecto de Arquitectura, se compone esencialmente de Planos Generales y de Especificaciones Técnicas, como un todo complementario e indivisible, junto a los detalles correspondientes, los cuales deberán responder fielmente a los requerimientos del proyecto de Arquitectura, por lo que, basta que un elemento, producto o partida esté indicado, especificado o dibujado en cualquiera de los documentos para que su provisión y colocación estén incluidas en el valor de la propuesta dado por la Empresa Constructora.

La oferta del contratista es una sola y por el total de las partidas y especialidades. Por lo tanto, el Contratista General es el único responsable de que todo quede funcionando y operativo, con sus respectivos mecanismos, alimentación, descargas, soporte, etc. y de acuerdo con el espíritu con que fueron especificados.

No puede haber exclusiones en la oferta de la Empresa Constructora. Si existe un ítem sin indicación de su cantidad y costo en el Formulario de Propuesta, se subentiende que su precio está cotizado, considerado e incluido en otra partida.

Se entenderá que la calidad del producto y su colocación van en directa relación con las reglas y normativas del fabricante.

No se admitirá bajo ningún concepto un cambio de Especificación que altere la calidad y características de los productos detallados o que llevan marca incorporada.

2.- SUSTITUCIÓN O MODIFICACIÓN DE MATERIALES

Todos los productos y materiales que vayan a ser colocados en la obra deberán ser nuevos y cumplir con la especificación más exigentes, en cuanto a calidad técnica y características externas, tanto físicas como estéticas. Su descripción se encuentra en las presentes ET de Arquitectura o en los planos. Se menciona, como referencia (ref.:.) la o las marcas de los productos o materiales que, a juicio del arquitecto cumplan con lo solicitado.

No se permitirá cambios en los materiales, salvo cuando se demuestre y compruebe su inexistencia en el mercado o su inaplicabilidad en obra.

En este caso el contratista deberá fundamentar su solicitud para poder obtener la aprobación del Arquitecto responsable de la Obra .

El Contratista, en ese caso, deberá proponer alternativas de comprobada equivalencia técnica que, como mínimo, cumplan con todas las características, calidad y tecnología de las referencias y siempre que signifiquen ventajas para la obra (con la entrega obligatoria de catálogos, certificados y documentación técnica que las avale).

No se permitirá que Subcontratistas o el propio Contratista instalen algún material o equipo sin previa autorización o que no corresponda a lo especificado o que no sea su equivalente técnico. La ITO ordenará su retiro de inmediato de la obra y deberá ser reemplazado por el especificado en el Proyecto.

3.- CALIDAD DE LOS MATERIALES.

La totalidad de los materiales especificados serán de primera calidad y deberán cumplir con las exigencias y recomendaciones del fabricante, consignadas para cada uno de ellos.

La ITO podrá, en cualquier etapa de la obra, solicitar ensayo o certificación técnica de cualquier material de construcción que forme parte de la obra, para lo cual el contratista deberá presentar a la consideración del la I.T.O. una muestra de cada uno, para su revisión, ensayo y aceptación provisoria.

La aceptación definitiva del material por parte la I.T.O. se hará durante la marcha misma de las obras.

Todos los materiales, construcción y artesanía, obra gruesa, instalaciones y terminaciones, estarán sujetos a inspecciones y pruebas que la Norma respectiva exija, además de aquellas que la I.T.O. solicite, quien con cargo a la Empresa Constructora, podrá encomendar análisis y ensayos a los organismos de control establecidos.

Las pruebas de funcionamiento de los equipos y sistemas tales como: electricidad, instalaciones sanitarias, también serán realizadas por el Contratista a sus propias expensas.

En el archivo de la obra se mantendrá debidamente ordenados, todos los certificados de ensayo emitidos por los laboratorios respectivos.

Los ensayos se realizarán de acuerdo a Normas chilenas o del país de origen del producto.

En caso de no existir normas para algún material, el procedimiento será sometido previamente a la aprobación de la ITO.

Se dejará constancia en el o los libros de obra, del ensayo de los materiales y de su resultado; los gastos que el ensayo origine serán de cuenta de la Empresa Constructora de la obra.

Se exigirá la información sobre servicio técnico de postventa, manual de procedimientos y mantenimiento, nombre de los importadores o distribuidores, cuando corresponda.

4.- PLOMOS Y NIVELES

Se tendrá especial cuidado en que todos los elementos tales como: lámparas, rejillas, artefactos, revestimientos modulares, accesorios, etc., queden perfectamente centrados con respecto a los recintos o a los paramentos verticales u horizontales que los contienen, salvo indicación especial; igualmente se tendrá especial cuidado en los plomos, líneas y niveles de estos elementos, para que queden perfectamente verticales u horizontales y alineados.

5.- ARCHIVO DE OBRA

La ITO deberá tener bajo su responsabilidad, en las oficinas de faena del contratista, toda la documentación necesaria que permita una buena fiscalización administrativa, contable y técnica, debidamente archivada, encuadrada, o en cualquier otra forma, que permita una buena lectura y resguardo de ella.

Sin perjuicio de lo anterior, se entenderá obligatorio mantener a la vista lo siguiente:

Legajo completo de planos y copias necesarias para la ITO.

6.- LIBRO DE OBRA

La ITO obligará llevar y conservar bajo su custodia un libro de la obra (triplicado y foliado). Además, de acuerdo con la conveniencia, se podrá utilizar un segundo libro, llamado de "Comunicaciones".

7.- INTERPRETACIÓN DE PLANOS Y ESPECIFICACIONES

Los oferentes, durante el estudio de la propuesta, deberán formular por escrito las dudas que les merezca la interpretación de planos y documentos.

8.- CUBICACIONES

Todas las cantidades o cubicaciones que aparecen en los planos, especificaciones y anexos, sólo son a título de orientación y no tienen validez contractual, pues el Contratista deberá estudiar su propuesta sobre la base de sus propias cubicaciones.

9.- INSPECCIÓN Y CONTROL

El control de la obra estará a cargo de la Inspección de la obra, que se denominará "Inspección Técnica de Obra", "ITO". Y deberán cumplir estrictamente todas las instrucciones por ella impartidas.

En caso de que las órdenes signifiquen aumento de obras u Obras extraordinarias, se deberá presentar presupuestos de ellas con indicación de la variación de plazo, si la hubiere, o dejando plena constancia de que la modificación de obra no implica aumento de plazo.

Se deberá esperar la ratificación del ITO antes de su ejecución, la cual quedará también registrada en el libro de obras.

Todas las instrucciones se darán por escrito, dejando esta constancia en el Libro de la Obra, de cuya conservación es responsable la Empresa Constructora y lo deberá mantener en el recinto de la Obra.

SECCIÓN Nº 1

1.- INSTALACIÓN DE FAENAS. TRABAJOS PRELIMINARES.

REQUISITOS GENERALES

Comprende esta Sección todos los trabajos preliminares a la iniciación de la obra y la presentación de elementos tendientes a dar protección y facilidades de higiene al personal técnico, administrativo y obrero que intervendrá en la obra.

Esta obra se especifica en las siguientes partidas:

- 1.1. Instalación de faenas. Energía y Servicios.
- 1.2. Cuidado de árboles.
- 1.3. Cierros provisorios delimitadores de trabajos
- 1.4. Limpieza del terreno.
- 1.5. Adecuaciones funcionales y obras provisionales.
- 1.6. Medidas de protección, seguridad y contra la contaminación.

NORMAS:

Las faenas especificadas en esta Sección serán ejecutadas de acuerdo a lo establecido en la Ordenanza General de Urbanismo y Construcciones, a las Ordenanzas Municipales, a la Reglamentación de la Dirección de Obras Sanitarias vigentes para las instalaciones de alcantarillado y agua potable, a la Reglamentación General de Servicios Eléctricos, Gas y Telecomunicaciones, y a las Normas Chilenas adoptadas al respecto.

1.1.- Instalación de Faenas. Energía y Servicios

Podrá utilizarse sistema modular de contenedores o construcciones en obra, las cuales considerará:

Oficinas para la Empresa Constructora (según sus necesidades). Debe considerar: Archivo de planos y mesa de revisión de acuerdo a dimensiones de laminas; Servicios higiénicos del personal técnico (distinto de los baños existentes en el recinto educacional se sugiere baños químicos); Bodega de Materiales; Cobertizo para protección de materiales; servicios higiénicos obreros; Cobertizo para colación; Pieza cuidador; Instalación de agua potable y electricidad.

El empalme para energía eléctrica de la obra deberá conectarse bajo el medidor y deberá constar con un interruptor automático y un interruptor diferencial (según estime conveniente el profesional del área de la empresa contratista), independiente al del establecimiento para evitar sobrecargas y mal funcionamientos en el circuito dentro de este. .

Para propósitos de pagos tanto de Agua Potable como de Energía Eléctrica, se considerará el pago solamente de sobreconsumo por parte del contratista, teniendo como referencia el promedio del consumo de los últimos tres meses del establecimiento.

1.2. Cuidado de los Árboles

Se debe evitar el destrozado y considerar el cuidado y regado permanente de todos los árboles que quedaren dentro del área de trabajo.

1.3. Cierros provisionarios

Se considera el cierre perimetral correspondiente a la totalidad del terreno en plancha OSB, debidamente fijada estructura de madera soportante, la cual deberá permanecer en buenas condiciones de estabilidad y seguridad durante la totalidad de la faena constructiva.

la altura del cierre señalado corresponderá a +2.40m sobre el nivel de terreno natural.

1.4. Limpieza del Terreno.

Deberá ser limpiado y escarpado el terreno donde se emplazará la construcción de las bodegas, antes de efectuar el trazado de las zonas a construir, especificadas en el proyecto de arquitectura. Se ejecutarán los trabajos necesarios que permitan el adecuado emplazamiento de la futura edificación y de las construcciones provisionarias; se tomarán en consideración las normas respectivas en cuanto al uso de maquinaria y seguridad en cuanto a las emisiones de ruido y polvo.

Se extraerán del predio todos los elementos que pudiera haber, tanto estructurales como radiers, fundaciones y otros que entorpezcan la faena de la obra y las futuras edificaciones.

Se deberá respetar lo estipulado en lo referente a cuidado de árboles y las normativas exigidas por la Autoridad Sanitaria, como igualmente la normativa referida a la emanación de polvo.

1.5.- Adecuaciones Funcionales y Obras Provisionales.

Se deberá tener presente que la obra se emplaza en un terreno ocupado, y plano, en el cual se deben realizar labores de limpieza iniciales como también, una vez entregado formalmente el terreno a El Contratista, proceder a efectuar los cierres perimetrales provisionarios a objeto que las obras de construcción se desarrollen normalmente dentro de la propiedad.

1.6.- Medidas de Protección, seguridad, y contra la contaminación.

El Contratista deberá tomar todas las medidas necesarias para cautelar la seguridad de los transeúntes del lugar del personal, mediante cierros, instrucciones y toda otra acción pertinente para lograr el objetivo.

Para la seguridad contra la contaminación (tierra, polvo, ruido), se procederá de acuerdo con la normativa chilena y municipal.

SECCIÓN N° 2 - Obra Nueva

2.- TRAZADO Y MOVIMIENTO DE TIERRA

REQUISITOS GENERALES

En esta partida se debe considerar todos los movimientos de tierra necesarios para dejar el terreno en su forma definitiva que indican los planos respectivos, tales como excavaciones, taludes, drenajes, extracciones, rellenos, tendido de instalaciones, rebajes y preparación del terreno correspondientes a estacionamientos vehiculares.

La Empresa Constructora será responsable de los eventuales daños que, por efecto del movimiento de tierra, pueda ocasionar en las edificaciones existentes o vecinas.

2.1.- Replanteo y Niveles:

Para el replanteo se ejecutará un estacado y el cerco de madera a nivel; y su canto superior estará a no más de 1.00 m. de alto sobre el terreno, siguiendo el contorno del edificio, paralelo a él y separado de éste lo necesario para que no interfiera con los trabajos.

Los cercos se construirán con tablas horizontales de pino ó álamo de 1"x 5", con el canto superior cepillado; se montarán a nivel sobre pie derechos de 4"x 4", a 1,5 m entre ejes a plomo. Los ejes serán marcados sobre el referido cerco. Se usará alambre N° 18.

La empresa contratista deberá rectificar en terreno estos niveles y considerando siempre las pendientes mínimas para la evacuación de aguas y el correcto funcionamiento del sistema encargado de su recolección. Cualquier diferencia, error o incongruencia detectada por la empresa en los planos referenciales entregados por los proyectistas, referente a estos niveles, debe ser inmediatamente avisada al ITO del proyecto y rectificadas en el replanteo topográfico a realizar por la empresa

En base a estos niveles deberán rellenarse o extraerse el material necesario para obtener los niveles requeridos.

Será entonces responsabilidad del contratista elaborar su propio replanteo topográfico, el cual asegurara los puntos ya mencionados y será obligatoriamente visado por el ITO antes de cualquier movimiento de tierras.

2.2 .Movimiento de tierra

Se consulta los rellenos y rebajes exteriores necesarios para dejar el terreno de acuerdo con las cotas de nivel (PR Y NPT) que aparecen en los planos.

En todos los casos será responsabilidad del Contratista, la verificación de los niveles del terreno natural.

No se aceptará tolerancia alguna en las alturas indicados en los planos de planta y cortes, por lo que se deberá contar con la aprobación de la ITO por escrito, tanto para estos niveles como para los trazados en general.

El trazado se realizará de acuerdo a lo expresado en lámina de Arquitectura correspondiente.

En cualquier etapa de construcción especialmente en la etapa de trazados, se deberán realizar verificaciones que aseguren el emplazamiento correcto de los diferentes elementos de la obra.

Los desmontes, y/o rebajes así como también los rellenos en el terreno, se harán en las zonas indicadas hasta obtener el nivel especificado.

excavado. El nivel definitivo del terreno del contorno del edificio no podrá estar a otra altura que la indicada en los planos.

2.3. Excavaciones:

Se ejecutaran fielmente a lo señalado en los planos de fundaciones.

Se consideran También las excavaciones para los proyectos de instalaciones, drenajes, niveles definitivos y otros elementos que sean parte de los respectivos proyectos. (Eléctrico, sanitario, pavimentos)

Las excavaciones de fundaciones y de redes de instalaciones deberán tener las dimensiones necesarias para contener los elementos especificados en los proyectos de especialidades.

Durante la ejecución deberá tomarse las debidas precauciones para evitar desmoronamientos por lluvias o tránsito.

En caso de ser necesario por proyecto, no se iniciarán faenas de relleno, emplantillado ni hormigonado de fundaciones sin aprobación emitida a través de libro de obras por el ITO del Proyecto.

Las excavaciones para las fundaciones deberán ser recibidas por la ITO en virtud de las dificultades técnicas que la ejecución del proyecto presente. Sus correcciones serán obligatorias para el Contratista y no significarán aumento de costo.

El fondo de las excavaciones podrá realizarse a máquina pero deberá rectificarse a mano, sacando todo material que haya sido removido por la máquina.

En los costados de esta excavación deberán tomarse las precauciones necesarias (socializado o lo que indique el proyecto de cálculo), para evitar cualquier daño a las estructuras de los muros medianeros o de los edificios colindantes.

Las excavaciones deberán mantenerse limpias, secas y en caso de existir filtraciones, se utilizará un sistema que asegure su drenaje.

2.4.- Rellenos Interiores y Exteriores:

El material que se empleará y su colocación deberán tener la aprobación de la ITO. En todo caso no contendrá arcilla, materias orgánicas, corrosivos o higroscópicos, será a base de revuelto de río, apisonado por capas no mayores de 20 cm. y debidamente compactado y regado. La capa final será apropiada para colocar la barrera de humedad, el radier o la losa de fundación y los pavimentos exteriores.

2.5.- Extracción de escombros:

Debe considerarse la extracción en forma **permanente y cuidadosa** de los escombros que se produzcan durante el período de la construcción, los cuales deberán retirarse del interior y exterior de la obra, trasladándolos a un botadero autorizado y no podrán ser acumulados dentro de la obra, salvo para su uso aceptado por la ITO. Este acopio será en un lugar que no dificulte la construcción ni su carga.

Será exigible por parte de la ITO el certificado que acredite el botadero autorizado por el Municipio o por el dueño del predio NOTARIALMENTE.

SECCIÓN Nº 3 - Obra Nueva

3.- HORMIGONES

REQUISITOS GENERALES

En el capítulo "REQUISITOS GENERALES" de las presentes Especificaciones Técnicas, se indica las condiciones generales mínimas a las cuales deberá someterse el Contratista para la ejecución de los trabajos indicados en esta Sección.

Cualquier indicación de los planos de estructura , o de sus especificaciones propias, priman sobre las que se expresa a continuación:

GENERALIDADES Y NOTAS:

Todos los concretos y sus ingredientes, incluso el agua, deberán previamente ser inspeccionados por la ITO y cumplir con los análisis estipulados en el Proyecto de Estructura y en las normas señaladas.

El Contratista deberá coordinar con los subcontratistas de especialidades (si estos existieran), las zonas en que verterá el concreto con el objeto de impedir posteriores rupturas y picados del hormigón por no haber colocado oportunamente los ductos, cañerías, anclajes o cualquier elemento que deba quedar embutido en el concreto.

Consecuentemente, es el Contratista General quien debe responder de cualquier error o defecto producido en el trabajo, por este concepto.

En el diseño, componente, elaboración y colocación de hormigones se exigirá la aplicación de las Normas INN y las recomendaciones de los documentos técnicos del Comité de Especificaciones y Contratos del Instituto Chileno del Cemento y del Hormigón (ICH), entre otras:

- Normas de Diseño
- Normas de Cemento
- Normas agua para Aglomerantes
- Normas de Áridos
- Normas de Hormigón
- Normas de Acero

Planos

Todos los trabajos de hormigón se harán según los planos de fundaciones y cortes elaborados para este Proyecto. Sin embargo, la Empresa Constructora deberá revisar permanentemente la correspondencia de ellos con los planos de Arquitectura generales y detalles.

Todo detalle no indicado en los planos o que no se menciona en estas especificaciones deberá ser ejecutado según las normas Chilenas.

En todo caso, si faltara algún plano de detalle de importancia, deberá ser solicitado oportunamente, como igualmente eventuales discrepancias que pudieran aparecer entre los distintos antecedentes del Proyecto.

Inspección

No se podrá hormigonar ninguna sección del edificio hasta que la ITO del proyecto no haya dado la aprobación a la resistencia y fiel ejecución de los encofrados, armaduras, pasadas, alzaprims, etc mediante anotaciones en el Libro de Obra. Será de todas maneras responsabilidad de la empresa adjudicada, cualquier tipo de fallas en este proceso, en caso de constatarse alguna falla por parte de la ITO, esta tendrá la facultad de tomar las acciones correctivas que estime conveniente, pudiendo exigir el reemplazo total del o los elementos defectuosos inclusive.

Pasadas

El Contratista será responsable de dejar perfectamente ubicadas y con las medidas precisas, todas las pasadas de ductos, cañerías, etc., que deben cruzar o quedar embutidas en fundaciones, muros y elementos de hormigón.

Los trabajos que demande el picado de estos elementos como consecuencia de no prever o ubicar mal las pasadas de futuros ductos de ventilación o extracción de aire, descarga de alcantarillado, cañerías de agua, energía eléctrica, etc., serán de cuenta del Contratista, corriendo el riesgo de tener que demoler, de su propio costo, el área afectada.

El mismo criterio se empleará para anclajes y otros elementos que deban ir pre-embutidos en el hormigón.

Se dejarán cubos de poliestireno expandido de alta densidad o de PVC del tamaño de las pasadas, embutidos en los sitios correspondientes, además de cualquier elemento de fijación posterior.

Almacenaje

Los agregados áridos que no formen parte de los hormigones premezclados, deberán ser depositados en lugar conveniente, de manera de evitar su dispersión y mezcla con otros materiales, se instalarán sobre una superficie aislante del terreno natural, cuidando además que no se produzcan circulaciones de vehículos por sobre los áridos (evitar fragmentación) o cercanos al acopio (evitar contaminación por polvo en suspensión)

Limpieza y Preparación de Moldajes (ver Sección 5 de estas ET)

Antes de fabricar hormigón, todos los equipos de mezcla y transporte deben estar perfectamente limpios y en óptimas condiciones de trabajo. Los encofrados deberán estar igualmente limpios, sin virutas, firmes y preparados.

Mezcla y Transporte

Se debe programar una entrega uniforme del hormigón. Se deberá tener un control de la calidad de los componentes, de las mezclas y de la consistencia. Las variaciones de tono y color del hormigón a la vista deben ser mínimos.

Todo hormigón que reemplace la fabricación de hormigón premezclado fuera de obra, deberá ser revuelto en betonera hasta que los ingredientes estén homogéneamente repartidos y el color sea uniforme. Se tendrá cuidado especial en la correcta proporción de los ingredientes, que se deberá dosificar de acuerdo a lo indicado por las Normas vigentes.

Si el concreto, dentro de la obra, es transportado en carretillas, se tendrá cuidado que la distancia entre la entrega y el lugar en que se verterá el hormigón no produzca separación o pérdida de los ingredientes. La Empresa Constructora deberá proponer el sistema más adecuado para el transporte hasta el lugar del vaciado.

La velocidad de colocación debe ser lo suficientemente lenta como para permitir la vibración adecuada pero, a la vez, lo suficientemente rápida para evitar juntas frías. Éstas sólo se deben permitir una vez alcanzadas las juntas de trabajos previstos o en juntas de hormigonado programadas.

El concreto deberá ser convenientemente vibrado para que escurra a todos los rincones de los encofrados entre la armadura. Se tomará precauciones especiales para que las armaduras se mantengan en su correcta posición durante las concretaduras.

El hormigón deberá depositarse desde una altura que asegure la no segregación de la mezcla. Esta altura será no superior a 1.50 m como indica la Norma Chilena. La Empresa Constructora podrá vaciar el hormigón desde una altura superior siempre y cuando proponga un método alternativo que cumpla con el objetivo de la no segregación de la mezcla (ver Documentos técnicos del Comité de Especificaciones y Contratos del Instituto Chileno del Cemento y el Hormigón, ICH). Este método deberá ser aprobado por la ITO.

Luego de tener una acumulación de hormigón de 0.50 m de altura, se deberá vibrar con vibradores de inmersión, los que se introducirán en la masa de hormigón y se levantarán lentamente hasta salir del hormigón. La siguiente inmersión se ejecutará a no más de 0.30 m de la anterior, de modo de asegurar un vibrado uniforme y evitar el "sobre vibrado". Para conservar el vibrador, debe refrigerarse en agua que impida un sobrecalentamiento.

Descimbrado

El descimbrado de los hormigones armados no podrá efectuarse antes de los plazos indicados en los Documentos técnicos del Comité de Especificaciones y Contratos del Instituto Chileno del Cemento y el Hormigón (ICH), para los distintos elementos estructurales. Se recomienda utilizar el método de "Madurez del Hormigón."

Las estructuras que se cargan antes de los 28 días se mantendrán con los apoyos necesarios para que no sufran deformaciones que alteren sus características.

El descimbrado será ejecutado por el personal responsable teniendo cuidado de no dañar el hormigón al efectuar esta faena.

Control de Calidad del Hormigón: El hormigón deberá ser sometido a diversos ensayos de control según lo establezca la Inspección Técnica.(al menos 1 por cada 100m³ de hormigón puesto en obra) En todo caso, serán obligatorios los que controlan consistencia, tamaño máximo del árido y resistencia característicos. Dichos ensayos, salvo mayor exigencia de la ITO, se realizarán a lo menos en la forma y cantidad que se indica a continuación:

(se aplica lo establecido en la Norma INN correspondiente). Todos estos ensayos serán realizados por laboratorios Autorizados referentes (IDIEM , DICTUC DECOM) Y serán a costo de la empresa contratista.

a.-Control de Consistencia

La consistencia debe ser adecuada al procedimiento de compactación, tamaño de las piezas o elementos estructurales y cantidad y disposición de barras de armado.

Establecida la consistencia óptima para cada zona de la obra, época del año y condiciones climáticas, el control se efectuará mediante el Cono de Abrams varias veces al día, para hormigones elaborados en faena continua. El ensayo se atenderá a la Norma INN 1019.

La EC podrá utilizar conos altos (≥ 10 cm), siempre y cuando proponga un método, autorizado por la ITO, que cumpla con el objetivo de lograr un hormigón compacto, impermeable y sin nidos (ver Documentos técnicos del Comité de Especificaciones y Contratos del Instituto Chileno del Cemento y el Hormigón ICH). En caso contrario, no se aceptará consistencias líquidas. La fluida podrá emplearse con la autorización expresa de la ITO. En general, salvo casos autorizados, el asentamiento de Abrams estará limitado a 7,5 cm. (consistencia semi blanda).

b.- Control de Tamaño Máximo del Árido

Se efectuará por tamizado del hormigón fresco, con ayuda de chorro de agua. Se admitirá una tolerancia de 5% en peso del árido grueso (tamaño mayor a 5 mm.). El ensayo se realizará una vez por semana.

c.- Control de la Resistencia

El objeto de este control es comprobar que la resistencia del hormigón que se coloca en obra resulta.

A lo largo de la obra (mínimo una vez por semana), se procederá a extraer muestras del hormigón fresco y a realizar con ellos probetas normalizadas de tipo cúbico, cilíndrico o prismático de acuerdo al procedimiento y con las dimensiones características de INN 171, 1017 y 1018, ASTM C 31 69 y C 192 - 69. Las probetas son sometidas a diversos ensayos: compresión (INN 1037), tracción por hendimiento (INN 1170), etc. Si los resultados son positivos, se acepta automáticamente el hormigón correspondiente; si no lo son, se procede a ulteriores determinaciones y estudios.

Retracción de Fragado

Especial cuidado se tendrá en la secuencia de hormigonado para evitar los efectos de retracción de fraguado. Se deberá seguir el plan entregado por el Calculista (hormigonado de losas alternadas, franjas u otro) y mantener las losas bajo abundante agua con diques de arena o con los siguientes métodos de curado:

- Compuestos formadores de membranas de curado;
- Neblinas de vapor;
- Lloviznas tenues de agua o riego directo y Tela o tejido que retenga la humedad sin dañar la superficie del hormigón.

Los métodos utilizados se deben mantener durante todo el proceso de curado, siendo posible la aplicación de uno o una combinación de dos o más de ellos. Ver norma NCh 170 en su punto 12 y anexo E. En ningún caso el hormigón debe sufrir cargas, impactos y vibraciones que puedan dañarlo, durante el período de curado.

Nota: para hormigones premezclados el ITO tendrá acceso a solicitar a la empresa, la guía de despacho del hormigón cada vez que lo solicite.

3.1.1. Emplantillado

Se debe ejecutar según planos de fundaciones con hormigón pobre.

3.1.2. Cimientos

se debe ejecutar de acuerdo a dosificación y dimensiones según calculo

3.1.3. Sobrecimientos

se debe ejecutar de acuerdo a dimensiones y dosificaciones según calculo

3.1.4. Radier y pavimentos

Se consideran dos tipos de radier para el proyecto:

Se consideran raideres tanto interiores como exteriores (cuando corresponda) de 10cms de espesor , sobre una cama de ripio de canto redondeado de 8 cms, y el radier una cama de poliestileno de 0.2,mm , con traslapos mínimos de 15cms y cuidando su integridad en todo momento.

Debe considerarse como terminación (según indique planta de arquitectura), según indicaciones de fabricante.

3.1.7 Juntas de Construcción

En uniones que deban realizarse entre concretos ya fraguados, se tendrá presente las Normas de construcción corrientes para estos casos, que estarán de acuerdo al Funcionamiento estructural del elemento. (Nch 170 of.85)

Toda unión horizontal se hará picando la superficie de contacto del hormigón ya fraguado y limpiándolo cuidadosamente. Se tendrá cuidado igualmente que en la superficie no haya exceso de agua. En las juntas no podrá quedar más de un día sin continuar la concretadura. En caso contrario se deberá usar aditivos que la Inspección Técnica indique. (Ref.: Sikadur 32, Colmax 32)

SECCIÓN Nº 4 - Obra Nueva

4.- ACERO ESTRUCTURAL

Materiales

Todos los materiales que se use serán nuevos.

a) Perfiles: (en el caso que se indiquen en planos): Los perfiles que se utilizará en las estructuras metálicas deberán ser laminados. Se deberá usar perfiles de calidad en cuanto a uniformidad de dimensiones. Para los casos de estructuras soldadas, se aplicará lo indicado en planos y normas chilenas en cuanto a calidad de acero y tipo de soldadura. Acero galvanizado en la estructura de cubierta donde corresponda.

b) Soldadura : (en el caso que se indiquen en planos): Para las uniones de los perfiles que forman los elementos estructurales como asimismo para toda la soldadura continua deberá usarse máquina soldadora eléctrica del tipo arco manual

Inspecciones

El Contratista será responsable de la fiel ejecución de las estructuras metálicas, tanto la ejecutada en la obra como en maestranza.

Se consideran las visitas que la ITO considere pertinentes a las maestranzas a fin de verificar la trazabilidad de los materiales a utilizar en la obra.

Almacenaje

Tanto los perfiles y estructuras de acero, incluidos en esta Sección, que lleguen a la obra y no sean instalados de inmediato, deberá depositarse en lugar adecuado, perfectamente plano, protegido y clasificado.

4.1.1. Acero para Hormigón Armado

El Contratista proporcionará todo el acero para las estructuras y demás elementos de hormigón armado. Además, serán de su cuenta el montaje y colocación de las armaduras, las cuales se ejecutarán de acuerdo a los detalles que se entrega. Los tipos clasificados de acero se indicaran según planimetría de estructuras y detalles.

La colocación de la armadura se deberá ejecutar exactamente de acuerdo a lo indicado según las normas Chilenas y en caso de duda se recurrirá a la Inspección Técnica.

4.1.2. Estructuras Metálicas

Serán ejecutadas de acuerdo a los perfiles y detalles contemplados en los planos o de acuerdo a recomendaciones del fabricante, no aceptándose modificaciones de ninguna naturaleza, salvo las que pueda indicar expresamente el ITO o el fabricante/proveedor del producto.

Se ejecutará de acuerdo al detalle, con las dimensiones y disposición indicadas en planos de detalles y estructuras y/o planos referenciales del fabricante. Se incluye en esta partida, todas las estructuras de acero del edificio, y todos los demás elementos indicados en los planos, hasta la total terminación de ellas.

En caso de haber elementos de aluminio que queden en contacto con las estructuras, se aislarán del acero con una lámina de neopreno.

Los perfiles que se utilizará en las estructuras metálicas, deberán ser de procedencia acreditada.

4.1.3. Estructura metálica radier:

Solo se considera según arrojé proyecto de cálculo .

4.1.4. Estructura de cerchas de techumbre

Techumbres: Se considera para esta partida, cerchas estructuradas en acero galvanizado estructural de 0,85mm de espesor Los perfiles de acero galvanizado a utilizar para cada cercha corresponderán a los especificados según cálculo estructural.

Para las costaneras se considera perfil omega estructural colocados cada 50cm, fijados debidamente a la cercha con tornillos autoperforantes.

Para la sujeción del cielo se consideran perfiles portantes de cielo del tipo Metalcon, colocados cada 40cm, debidamente fijados a la cercha también con tornillos autoperforantes.

Remitirse a lámina de estructuras.

4.1.5. Recubrimiento Protección

Las estructuras metálicas, que no sean galvanizadas, se entregarán protegidas con dos manos de pintura anticorrosivas.

La primera mano deberá darse en el taller o a más tardar al ingreso de estos elementos a la obra. La segunda mano de pintura se dará en obra y antes de eso, a aquellas partes en que se haya estropeado la pintura de taller y en general, a todas aquellas piezas que por razones constructivas no se hubiesen pintado. La pintura anticorrosiva deberá ser de distintos colores por cada mano.

SECCIÓN Nº 5 - Obra Nueva

5.- CARPINTERÍA DE OBRA GRUESA

REQUISITOS GENERALES

En el capítulo "REQUISITOS GENERALES" de las presentes Especificaciones Técnicas, se indica las condiciones generales mínimas a las cuales deberá someterse el Contratista para la ejecución de los trabajos indicados en esta Sección.

Obra Incluida

La provisión del material y la elaboración en obra de la carpintería del tipo provisorio como son los andamios, bancos de trabajo y demás construcciones accesorias menores indispensables para el desarrollo de ciertas faenas.

5.1.- Obras Afines Especificadas en Otras Secciones

Se atenderá en su ejecución, además de lo especificado en esta Sección, a las siguientes obras:

- a) Cerco para replanteo y niveles.

5.2.- Andamios y Construcciones Provisorias Menores

5.2.1. Andamios

Para la ejecución de las diversas faenas que así lo requieran, el Contratista deberá proporcionar los andamios en cantidad suficiente para el normal desarrollo de ésta. Es de vital importancia la seguridad y protección de los operarios (Norma DIN 4420), mediante el uso de elementos que conformen un sistema, que incluya barandas, pasamanos, escalas, fijaciones, etc.

5.2.2. Construcciones Provisorias Menores

Se incluye en esta partida la construcción de carreras para el tránsito de carretillas, escaleras, bancos para trabajo en armaduras y carpintería, tolvas para transporte y vaciado de material y todos los útiles de trabajo que normalmente se fabrica en obra y son indispensables para la ejecución de las diferentes faenas que se ejecutará durante el transcurso de la construcción.

5.3.3. Encofrados, Moldajes

Se incluye la provisión y colocación de todos los moldajes necesarios para la ejecución de los hormigones armados o sin armar, a la vista o estucados.

Los encofrados deberán ser lo suficientemente resistentes para soportar el peso del hormigón líquido sin sufrir deformaciones (ver Documentos técnicos del Comité de Especificaciones y Contratos del Instituto Chileno del Cemento y el Hormigón, ICH) y por lo tanto, todas las deficiencias de desnivel y plomo que se produzcan, ya sea por errores de trazados o falta de amarras y sustentación de los moldes, deberán ser reparados por el Contratista y será de su exclusiva cuenta.

Ejecución

Los encofrados deben ser transportados, guardados y manipulados con cuidado. No deben tener más de 18% de humedad.

Antes de hormigonar se rectificará las posiciones y niveles de los encofrados y se pedirá la autorización de la Inspección Técnica de la Obra.

Los moldes de vigas, losas y dinteles deberán asegurar una deformación no mayor que lo indicado por los Documentos técnicos del Comité de Especificaciones y Contratos del Instituto Chileno del Cemento y el Hormigón (ICH) y lo que permite la Norma Chilena, por cada metro lineal de encofrado. (Tolerancia dimensional para Elementos de hormigón armado: **DTE T m3 y ET T m3**).

Los encofrados se mantendrán colocados el tiempo suficiente para que los concretos adquieran la resistencia adecuada, terminación y geometría pedida en planos de cálculo.

El tiempo de descimbre, tanto de elementos verticales como horizontales, se atenderá a lo indicado en los Documentos Técnicos del ICH: ET TM1 / ET TM2. (Ref.: PERI Clean ó PERI Bio Clean).

El Constructor será el único responsable de los perjuicios que provoque por los descimbres prematuros.

Las uniones de los distintos elementos quedarán debidamente retapadas para evitar el escurrimiento hacia el exterior del hormigón vertido. En pilares deberán permitir el acceso a la base, para asear la junta de hormigón y poder colocar la capa de aditivo que unirá el hormigón nuevo con el antiguo. (Ref.: Sistema Dominó o Trío, Hormigones Arquitectónicos de PERI).

Si la Empresa Constructora propone emplear encofrados y sistemas de afianzamiento diferentes a lo indicado en esta Sección, deberá hacerlo presente oportunamente, estableciendo las ventajas que este hecho significa y deberá contar con la aprobación de la ITO para su uso.

SECCIÓN Nº 6 MUROS - Obra Nueva - Remodelación y Adecuaciones

REQUISITOS GENERALES Y OBRA INCLUIDA

Planos:

Los trabajos correspondientes a esta Sección se indicaran en planos de estructuras. (Ceñidos estrictamente a la planta de arquitectura, cualquier discrepancia deberá ser consultada por el contratista con el ITO del proyecto)

El contratista deberá tomar todas las medidas necesarias, aunque éstas no aparezcan en los planos o en las presentes Especificaciones, para garantizar la solidez y estabilidad de los muros. Estas medidas no significarán recargo alguno al presupuesto aceptado.

En caso que las condiciones de solidez y estabilidad de los muros no sean satisfactorias a juicio de la ITO., el Contratista estará obligado a rehacerlos sin mayor costo de ninguna especie.

6.- MUROS

6.1.- Muros de Albañilería confinada

Siempre que cumpla con las condiciones de resistencia y dimensiones indicadas en planos de proyecto de cálculo estructural, se ejecutará en ladrillo tipo "GRAN TITAN" de 14x29x11,3cm, hecho a máquina, según norma. Se consulta en todos los muros estructurales del proyecto, con sus respectivos pilares, cadenas, amarres, refuerzos, etc. El mortero de pega deberá cumplir con norma NCh 2256.

Consulta estuco por ambas caras.

Todo ejecutado de acuerdo a Norma chilena. Referencia: Nch 2123, Nch 1928, Nch 167, etc.

Se consulta también por todas aquellas áreas de servicio (muros y nichos) en planimetría de proyecto plantas de arquitectura, el elevaciones y cortes

Se considera tipo "TITAN REFORZADO" de 14x29x11,3cm, hecho a máquina, según norma, estucados y enlucidos (según indicaciones de ítem "revestimientos exteriores")

6.2.- Muros Tabiques

Se consulta la instalación muros livianos a base de estructura de acero galvanizado CA 90 085 según detalle en planos de estructuras. Su instalación será en estricto aspecto al sistema constructivo y detalles de planos correspondientes.

Todas las piezas deberán ser nuevas y estar en buen estado. No se aceptaran piezas usadas o deformes.

Todos los muros tendrán interiormente aislante de lana de vidrio AISLANGLASS rollo papel una cara 40mm de espesor Volcan.

DANDO CUMPLIMIENTO A NORMATIVA TERMICA VIGENTE según listado de materiales aplicables para zona 4.

R100/V.2.15		LANA DE VIDRIO AISLANTES VOLCAN - 11 kg/m ³ - ROLLOS							
Nombre Comercial	Institución	Densidad Nominal Kg/m ³	Conductividad térmica λ [W/m°C]	Fuente		Vigencia Inscripción	Formato de presentación		
				NCh n°853	n°			Institución	
AISLANGLASS	VOLCAN S.A.	11	0,0424	----				ABRIL DE 2014	ROLLO
Zona Térmica	Techumbre			Muros			Pisos ventilados		
	R100 mínimo	Espesor comercial mínimo (mm)	R100 solución	R100 mínimo	Espesor comercial mínimo (mm)	R100 solución	R100 mínimo	Espesor comercial mínimo (mm)	R100 solución
1	94	40	94	23	40	94	23	40	94
2	141	60	142	23	40	94	98	60	142
3	188	80	189	40	40	94	126	60	142
4	235	100	236	46	40	94	150	80	189
5	282	120	283	50	40	94	183	80	189
6	329	140	330	78	40	94	239	120	283
7	376	160	377	154	80	189	295	140	330

: proyectos

SECCIÓN Nº 7 CUBIERTAS - Obra Nueva - Remodelación y Adecuaciones

7.- CUBIERTAS. HOJALATERÍA Y AISLACIÓN TÉRMICA

REQUISITOS GENERALES

En el capítulo "REQUISITOS GENERALES" de las presentes Especificaciones Técnicas, se indica las condiciones generales mínimas a las cuales deberá atenerse el Contratista para la ejecución de los trabajos especificados en esta Sección, Será este entonces , el único responsable de la estanquidad y buen funcionamiento de estas partidas.

OBRA INCLUIDA

En esta Sección se consulta las siguientes partidas:

- Provisión del material y ejecución de los diversos elementos de cubierta y hojalatería que se especifica más adelante.
- Ejecución de la aislación térmica.

OBRAS COMPLEMENTARIAS ESPECIFICADAS EN OTRAS SECCIONES

Red de desagües de aguas lluvias, incluso cubetas receptoras y pasadas entubadas bajo pavimento si las hubiere indicadas en planos.

Forros de elementos de instalaciones.

7.1.- Cubiertas

Se consulta plancha tipo PV4 , Prepintadas, y para su instalación se respetarán las instrucciones y recomendaciones del fabricante, se colocarán, en sentido contrario a la dirección de los vientos predominantes y fijadas sobre placa OSB de 11.1mm, las que a su vez irán fijados a la estructura de cerchas con tornillo autoperforante zincado de 1 ½" a una distancia no inferior a 40cms.

Especial cuidado se tendrá en la estanquidad de la cubierta y su aseguramiento contra vientos, colocando las fijaciones de acuerdo a estrictas recomendaciones del fabricante en relación a su número y distanciamiento.

7.1.2 reemplazo de cubiertas existentes.

Se considera el total de las cubiertas existentes para reemplazo por cubiertas de pv4 siguiendo el mismo standar de las cubiertas nuevas.

No se considera el reemplazo de cerchas de soporte de la cubierta, no obstante deberán reemplazarse en su totalidad aquellas que presentan deterioro igual o superior a un 50%.

Se considera el reemplazo de todas las partidas siguientes que son complemento y están relacionadas con la cubierta. (Canales de aguas lluvias, bajadas de aguas lluvias sombreretes etc.)

7.2.1.- Canales aguas lluvia.

Se especifican en PVC color blanco, en Pendientes de 2% por ciento hacia las bajadas de aguas más cercanas según planimetría. Se soportaran según sistema diseñado por el fabricante (gancho tradicional) cada 50ms.

7.2.2.- Sombreretes

Se consultan en acero galvanizado de 0.5mm , en ductos de ventilación que atraviesen el nivel de cubierta en el caso de ventilaciones de alcantarillado (según calculo detalles de proyecto sanitario) .

7.2.3.- Forros

Se consulta forros botaguas en acero galvanizado liso de 0.6mm , en ventilaciones y demás elementos que sobresalgan sobre los techos como igualmente en los bordes superiores de frontones, eventuales encuentros de muros ajenos al proyecto con techos y, sobre eventuales juntas de dilatación y en todo detalle indicado en planos.

7.2.4.- Las bajadas de aguas lluvia

Se consulta bajada en tubo PVC vinilit, del mismo sistema de canales de aguas lluvias.

Ubicación, según plano. Irán afianzadas a los pilares y/o muros mediante abrazadera tubo bajada.

7.3. AISLACIÓN TÉRMICA

7.3.1 Fieltro Bajo la cubierta tipo PV4 y sobre tablero OSB ya descrito, se considera una capa de fieltro 15 lb BECTON modelo dinaflex o similar, con un traslapo mínimo de 15cm.

Se considera

7.3.2 Lana Mineral

Sobre la estructura de cielo se colocará una aislación de Fibra de Vidrio VOLCAN rollo R100 235 100mm. Se afianzaran con alambre galvanizado N°14 distanciados máximo 10cm. entre ellos.

CUMPLE CON NORMATIVA TERMICA VIGENTE, según listado de materiales aplicables según la zona 4.

R100/V.2.15		LANA DE VIDRIO AISLANTES VOLCAN - 11 kg/m ³ - ROLLOS							
Nombre Comercial	Institución	Densidad Nominal Kg/m ³	Conductividad térmica λ [W/m°C]	NCh n°853	Fuente		Vigencia Inscriptción	Formato de presentación	
					Informe de ensaye	Institución			
AISLANGLOSS	VOLCAN S.A.	11	0,0424	----			ABRIL DE 2014	ROLLO	
Zona Térmica	Techumbre			Muros			Pisos ventilados		
	R100 mínimo	Espesor comercial mínimo (mm)	R100 solución	R100 mínimo	Espesor comercial mínimo (mm)	R100 solución	R100 mínimo	Espesor comercial mínimo (mm)	R100 solución
1	94	40	94	23	40	94	23	40	94
2	141	60	142	23	40	94	98	60	142
3	188	80	189	40	40	94	126	60	142
4	235	100	236	46	40	94	150	80	189
5	282	120	283	50	40	94	183	80	189
6	329	140	330	78	40	94	239	120	283
7	376	160	377	154	80	189	295	140	330

SECCIÓN Nº 8 IMPERMEABILIZACIONES - Obra Nueva

IMPERMEABILIZACIONES

REQUISITOS GENERALES

Deberá impermeabilizarse cada uno de los elementos que se indica a continuación y todo aquel que por su ubicación y función recibirá agua o humedad. El aditivo o tipo de impermeabilizante adecuado para cada elemento considerará productos de primera calidad. Su aplicación y la preparación de superficies se hará con sistemas mecanizados de impulsión y siguiendo estrictamente las recomendaciones y normas de los fabricantes. Serán ejecutadas por personal altamente calificado, evitando todo tipo de daño por faenas posteriores. Presentar muestras y catálogos técnicos para aprobación.

Cuando se requiera el uso de impermeabilizante tipo membrana elastomérica sobre muros o tabiques, se colocará sobre ésta una emulsión adhesiva para mezcla como puente de adherencia. Sobre este tratamiento se colocará el revestimiento de terminación.

Las impermeabilizaciones con elementos asfálticos o en base asfalto deben cumplir con las condiciones de: flexibilidad, estabilidad, tixotropicidad, buen comportamiento a altas y bajas temperaturas, aplicación en frío. (ASTM D 1227-87 CLASE III).

La ITO aprobará la impermeabilización una vez terminada. Ref.: Sika1; Sika Top 107 Seal; Sika Top 107 Flex; Igol Primer e Igol Denso.

8.1.- Impermeabilización:

Se deberá impermeabilizar obligatoriamente y con el producto adecuado a la función, todos los elementos que se menciona a continuación **y su aplicación deberá ser visada y en presencia del ITO de la obra.** :

8.1.1.- Hormigón de Radieres armados, pisos etc. por todo su contorno. Incluye súper plastificante, 1,2 % con respecto al peso del concreto, se impermeabilizarán con Sika 1 hidrófugo para hormigones.

8.1.2.- Hormigón de sobrecimientos se impermeabilizarán con tratamiento Sika dos manos de Igol Primer y dos manos de Igol Denso.

8.1.3.- Xipex en todos los sobrecimiento. Particularmente en el coronamiento del Sobrecimiento para evitar capilaridad hacia la primera hilada de ladrillos.

8.2. Barrera contra la humedad

Bajo el radier y sobre la cama de 8 cm. de ripio compactado mecánicamente, se consulta, como barrera de humedad, polietileno grueso de 0,2 mm. con traslapes de 15 cm. Especial cuidado se tendrá al verter el hormigón para no dañar esta barrera

SECCIÓN N° 9 REVESTIMIENTOS MUROS - Obra Nueva - Remodelación y Adecuaciones

9.- REVESTIMIENTOS MUROS

REQUISITOS GENERALES

En el capítulo "REQUISITOS GENERALES" se indica las condiciones generales mínimas a las cuales deberá atenderse el Contratista para la total ejecución de los siguientes trabajos:

9.1.- Revestimientos de muros divisiones interiores

Revestimiento de planchas de yeso cartón tipo RH de 15mm ambos lado en zonas húmedas y tipo XR en otros recintos. Donde corresponda se usaran revestimientos tipo CERAMIC BASE de pizarreño par una mejor adherencia de las cerámicas. Zonas Húmedas considera;

recintos de salas de muda,

Baños en general

Cocinas de párvulos,

Cocinas de sólidos,

Cocina de leche

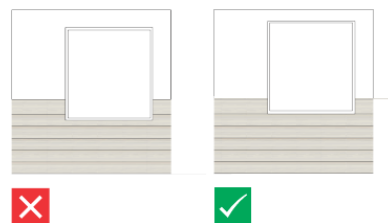
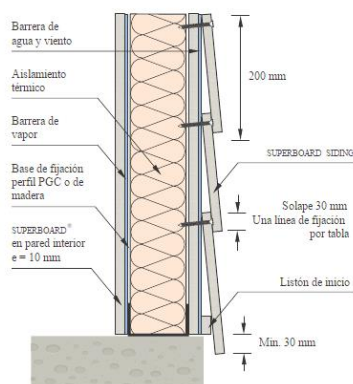
Bodegas de alimentos.

9.2 Revestimientos muros Exteriores

Se considera Syding volcan como revestimiento en todas las caras exteriores sobre planchas de madera aglomerada OSB de 11.1 mm y yeso cartón volcan RF de 15mm por la cara interior de los recintos de obra nueva.

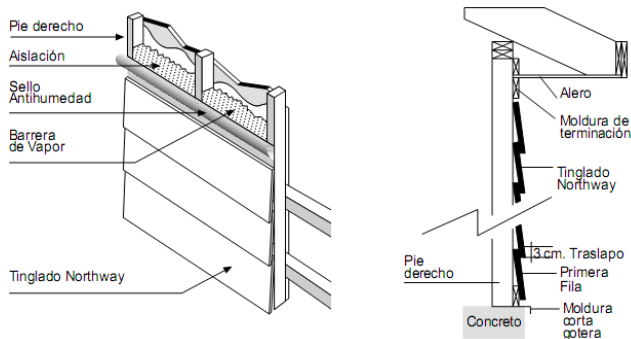
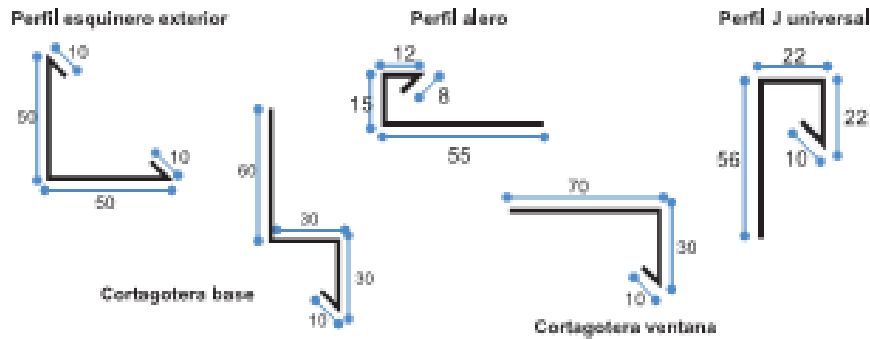
La terminación Siding tipo northway, se instalara sobre una placa de OSB de 11.1 mm y fieltros según indicación del fabricante y pre aprobada por la ITO. La instalación de este material se realizará desde la parte inferior hacia la superior traslapando vertical entre las placas del tinglado en su parte inferior a 3 centímetros. Se deberá trazar una línea de fijaciones a una distancia de 2 centímetros desde el borde superior del tinglado y de 1,5 centímetros del borde lateral de la placa. La separación de traslapos debe ser de 1mm como mínimo y 3mm como máximo.

Se consulta impregnante base al agua de terminación opaca en marca Renner o equivalente técnico, color definido por la ITO. Se deberá dejar secar por un tiempo mínimo de 6 horas antes de aplicar la segunda mano, siempre y cuando la t° no sea menor 25° y la humedad relativa del aire no supere el 60%.



imágenes de referencia

Para la instalación de este revestimiento es necesario considerar accesorios de Zinc-alum de 0,5mm de espesor, con dimensiones dadas en detalle 3, para la terminación de distintos puntos localizados en las superficies, tales como, Perfil Esquinero, Alero, Cortagoteras Base, Cortagoteras Ventanas y para la intersección de superficie corresponderá la instalación de perfil "J" universal



SECCIÓN Nº 10 REVESTIMIENTOS ESPECIALES Obra Nueva - Remodelación y Adecuaciones

10.- REVESTIMIENTOS ESPECIALES

REQUISITOS GENERALES

En el capítulo "REQUISITOS GENERALES" se indica las condiciones mínimas a las cuales Deberá atenerse el Contratista para ejecutar los trabajos aquí especificados.

OBRA INCLUIDA

Se incluye la provisión de materiales y su colocación y la provisión de los elementos necesarios Para llevar a cabo los trabajos como andamios, herramientas, etc.

OBRAS AFINES ESPECIFICADAS EN OTRAS SECCIONES

Las puertas y ventanas, principalmente marcos en sus ajustes a los muros.

Las instalaciones deberán consultarse en sus medidas exteriores, incluyendo los elementos de fijación, de manera de no interferir con el acabado de los revestimientos y cielos falsos. (ejemplo: Cuerpos de llaves de paso; perfiles de estructuración de ductos de aire, etc).

Principales características técnicas con que deben cumplir los revestimientos cerámicos, todos de Primera selección:

Absorción de agua por la cara no esmaltada entre 5.5 y 6.5% (cerámicas con características de semigres).

Superficie esmaltada con índice de 6 a 8 en la escala de dureza de Mohs.

Esmaltes resistentes al craquelado: no afectos a los cambios bruscos de frío a calor y de

Sequedad a humedad; debiendo resistir la prueba en autoclave, sin alteración a 7kg/cm²/hora, según norma UNI N° 6776.

Resistencia a la flexión: superior a 400 kg/m².

Los revestimientos cerámicos deberán permanecer sin alteración frente al ataque de los ácidos a excepción del fluorhídrico.

NOTA: La cerámica debe quedar centrada en los recintos y con respecto a los artefactos y a todo elemento arquitectónico importante.

La ubicación de artefactos y cerámicas debe coordinarse con Instalación de alcantarillado y agua para evitar cañerías desaplomadas y artefactos descentrados, dichas fallas serán de exclusiva responsabilidad del contratista y podrán ser motivo de no aceptación y exigencia de rehacer la partida por parte del ITO.

ADHESIVOS A USAR:

Se considera adhesivo rígido, que cubrirá toda la superficie de la palmeta, el cual se empleará en pisos y muros de hormigón o albañilería estucada (revoque peinado).

Se tendrá en cuenta el impermeabilizante para elegir el adhesivo adecuado.(Ref.: Corfix; Beckron A-C, o Elastol 119).

Fragües: El fraguado se hará con un aditivo, para formar un fragüe más durable y rígido que permita la unión perfecta entre palmetas. Color según cerámica. (Ref.: Corfix; BEFRAGÜE o PRACTIC de SIKA).

Se consulta piso cerámico para todos los recintos interiores del proyecto.

Para la colocación, se deberá seguir las Instrucciones del fabricante. De todas maneras la empresa deberá presentar muestras a la ITO de todos los revestimientos cerámicos para su aprobación antes de ser instalados en obra.

Nota: Se considera la provisión de 2 cajas de revestimiento cerámico por recinto para reserva del jardín.

10.1. Cerámica pisos

Se considera según recintos de acuerdo a la siguiente clasificación;

Cocinas (de párvulos-de sólidos - de leche)

Se considera revestimiento para pisos, cerámico de tipo silfa 45*45 cerámica grafito de cordillera.

sala de actividades y sala de expansión

Se consideran para piso en sala de actividades y sala de expansión, GRIS TICES RUSTICO de 36x36 y Detalles diseño Cerámica verde rustica 36x36 ambos de CORDILLERA.

Detalle de instalación según plano de Arquitectura.

Baño de minusválidos, sala de hábitos higiénicos, sala de amamantamiento y bodega de materiales didáctico, bodega general, bodega de aseo, bodega de alimentos, baños de servicio, baño de manipuladoras, baño docente,

Se considera cerámico 45x45 gris cerámica rustica de cordillera.

10.2. Cerámica muros

Se considera según recintos de acuerdo a la siguiente clasificación;

Cocinas (de párvulos-de sólidos - de leche)

Se utilizará cerámico de formato 20*30cm, de piso a altura indicada en planos.

Tono claro, a definir por arquitecto a través de ITO. Instalación vertical.

Baño de minusválidos, sala de hábitos higiénicos, baño de personal, baño de manipuladoras

Se utilizará cerámico de formato 20*30cm, de piso a altura indicada en planos color blanco brillante liso de cordillera, Instalación vertical. Sobre la 4° línea instalada de forma horizontal se incluye una línea de mosaico v. alga (30x30cmv) la franja tendrá un ancho de 10cm.

SECCIÓN Nº 11 PINTURAS - Obra Nueva - Remodelación y Adecuaciones**11.- PINTURA****REQUISITOS GENERALES**

En el capítulo "REQUISITOS GENERALES" de las presentes Especificaciones Técnicas, se indica las condiciones generales mínimas a las cuales deberá atenerse el Contratista para la ejecución de los trabajos especificados en esta Sección.

OBRA INCLUIDA

Incluye la preparación, raspado, limpieza, lijado, sellado y aplicación de pinturas a las Superficies que se detalla más adelante.

En esta partida se consultará todas las pinturas interiores y exteriores del edificio, incluso las pinturas anticorrosivas e intumescentes para las diversas estructuras y elementos metálicos; Las pinturas protectoras de materiales y hojalatería y las pinturas de los diversos elementos que forman parte de las obras exteriores. El Contratista deberá consultar en las secciones correspondientes a los materiales pintados, las pinturas anticorrosivas que no aparezcan individualizadas.

Se dará por establecido que el Contratista considerará en su propuesta la pintura de todos los elementos de la construcción y por lo tanto, cualquier omisión de las presentes Especificaciones no será causa de aumento de los cubos. Esto incluye además, los 6 costados de todas las hojas de puertas de madera y fierro (2 caras más 4 cantos).

Todos los elementos metálicos deben estar sin pintar antes de aplicar la pintura anticorrosiva.

Todo material que se emplee será de primera calidad, deberá llegar al recinto de la obra en su propio envase y será abierto solamente al momento de ser usado. Aguarrás, diluyente, aceite de linaza, sellador, masilla y demás materiales, también de primera calidad.

En todo caso, el Contratista deberá atenerse estrictamente a las especificaciones y catálogos de las fábricas respectivas. Se hará muestras previas de recintos completos para verificar colores y texturas y cuantas veces se estime necesarias. Los colores serán elegidos por el Arquitecto Proyectista de la obra, de las muestras que el Contratista se obligará a presentar.

Importante considerar el MANUAL DE TERMINOS DE REFERENCIAS de colores de Fundación Integra para la elección de colores.

La terminación será brillante o Semibrillante para el óleo y brillante para el esmalte.

11.1. Esmalte al agua (con fungicida)

Se considera Esmalte al agua lavable de primera calidad, en la totalidad de las superficies de Muros interiores, tabiques y cielos según corresponda. Se darán las manos necesarias (tres manos mínimo) y hasta cubrir totalmente todas las superficies, quedando sin transparencias ni chorreos. Marcas de referencia Sherwin Williams, Stierling o equivalente técnico. El color a utilizar se definirá en obra.

11.2. Óleo.

Se dará las manos necesarias (tres manos mínimo) para cubrir totalmente las Superficies. No se aceptarán transparencias ni chorreos en las superficies. Se aplicará en todas las hojas de puerta de madera interiores, guardapolvos, tapacan, pilastras en todos los paramentos y elementos, verticales y horizontales, en donde no se especifica otra pintura o revestimiento. (Ref. Sherwin Williams, Renner o equivalente técnico). Incluye: Todas las estructuras de muebles; Todas las puertas de fierro; Todas las estructuras metálicas, Guardamuros de madera y zócalos de Trupán.

Nota: para elementos metálicos expuestos al exterior (protecciones metálicas, bastidores de mosquiteros, rejas de bodega de cloro, soportes de luminarias etc. se consideran 2 manos de pintura anticorrosivo de distinto color , antes de la aplicación del esmalte sintético.)

11.3. Latex

Se dará las manos necesarias (tres manos mínimo) para cubrir totalmente las Superficies. No se aceptarán transparencias ni chorreos en las superficies. Se aplicará en todas las piezas de revestimiento exterior de fibrocemento tipo siding. Las piezas se pintaran antes de su instalación y serán repasadas una vez instaladas en su totalidad. (Ref. Sherwin Williams, Renner o equivalente técnico).

11.4. Pintura intumescente

En todos los perfiles metálicos a la vista deberá aplicarse al menos en 2 manos pintura contra el fuego según normativa vigente.

SECCIÓN Nº 12 O. METÁLICAS DE T. - Obra Nueva - Remodelación y Adecuaciones

12.- OBRAS METÁLICAS DE TERMINACIÓN

REQUISITOS GENERALES

En el capítulo "REQUISITOS GENERALES" de las presentes Especificaciones Técnicas se indica las condiciones generales mínimas a las cuales deberá atenerse el Contratista para la ejecución de los trabajos especificados en esta Sección.

Planos

En la lamina "puertas y ventanas" están individualizados, todos los tipos de puertas y ventanas y demás elementos incluidos en esta Sección, con sus dimensiones correspondientes.

Materiales

Perfiles de aluminio anodizados del color blanco y del tipo. Se ejecutará muestras para aprobación. Carros para correderas y bisagras de tamaño y sistema que cumplan con la especificación más exigente, elementos para quincallería de acero y aluminio, necesario para la operación de puertas y ventanas. No se aceptará bisagras con pasador de plástico.

Protección anticorrosión

Todos los elementos de acero especificados en esta Sección y cuya terminación sea pintura, deberá ingresar a la obra con una mano de pintura anticorrosivas ya indicada. Esta mano de pintura es, además, de las especificadas especialmente en cada partida, sobre metal blanco (metal limpio de cualquier elemento adherido).

Los elementos de aluminio, cromados y prepintados al horno, deberán llegar con una protección adecuada para evitar deterioro. No se recibirá elementos rayados o estropeados.

Almacenaje

Todos los elementos metálicos especificados en esta Sección, especialmente las ventanas de aluminio, que lleguen a la obra y que no sean colocados de inmediato, deberán depositarse en lugar adecuado, protegido de la intemperie y perfectamente plano.

Los marcos de puertas y ventanas y ventanas propiamente tal, de todos los tipos, se apercharán en perfecto orden y clasificación, teniendo cuidado de no producir deterioro en su superficie. No se aceptará reacondicionados por desperfectos.

12.1. Ventanas de perfiles de aluminio

Se consulta la provisión y colocación de ventanas según planta de “puertas y ventanas” en perfiles de aluminio tipo pesado, fijo y movable. pesado (referencia Superba 24 calidad Indalum o similar técnico, marcos de 44mm de espesor) Se tendrá especial cuidado en los anclajes de los marcos y en su perfecta verticalidad y la correspondiente separación de la estructura para contrarrestar la dilatación de los materiales y los efectos sísmicos.

En general se consideran solo ventanas con sistema apertura de CORREDERA en ningún caso proyectantes o de abatir.

Todos los marcos de ventanas exteriores y todas las ventanas interiores, con sus respectivos marcos serán de aluminio y de color blanco

El tipo de puerta y/o ventana de aluminio aquí mencionada deberán considerar la factibilidad de cambiar sus vidrios en terreno sin requerir de servicio técnico especializado.

Los perfiles deberán ser una aleación ASTM- AA6063 T5 ASTM-AA6061 T6 y de acuerdo al tipo de abertura especificado. Serán de la línea xelentia de INDALUM.

Todos los elementos de aluminio estructural o que estén sometidos a esfuerzos o sollicitaciones debido a tornillos de anclaje, fijaciones, manillas, brazos, etc. deben tener un espesor mínimo de 2.0 mm. Los demás tendrán espesores de 1.3 a 1.5 según su función.

El anodizado en exteriores, deberá tener un espesor mínimo de 15 micrones según lo indicado por la Norma Chilena NCh 523 para zonas rurales y de acuerdo con la norma europea; también deberá ser libre de rayas, deberá tener una tolerancia máxima de variación de color según lo aprobado por el ITO. Finalmente, deberá ser garantizado por el proveedor por 5 años.

En general, la robustez de los perfiles deberá ser suficiente como para presentar una deflexión máxima de L/200 para una presión equivalente a la de un viento de 130 Km/hora y para asegurar el buen funcionamiento de los elementos. Se debe consultar todas las piezas necesarias para evitar la entrada de agua y la salida del agua de condensación. Clasificación europea: A3 VE y EE.

Los encuentros de aluminio con aluminio y estuco con aluminio deberán sellarse con silicona. (Factor de seguridad 10:1 considerando un valor de 100 PSI para la tensión máxima permitida para la silicona.):

Para sellos de elementos a obra: FS – TT – T - 00230C.

Para sellos exteriores FS - TT - S – 00154 3A

Para sellos estructurales FS – TT - S - 0027 E y ASTM C719.

Debe asegurarse la compatibilidad de los sellos estructurales y los materiales en contacto con ellos.

Los accesorios deberán ser fabricados en su integridad con materiales inoxidables y dimensionados adecuadamente según su uso. Los burletes de acristalamiento deberán ser de neoprén EPDM (EPDM = Etileno Propileno Dieno Metileno) de acuerdo con la especificación AAMA SG - 1 - 76, completamente curados y sin material de reciclaje y según norma ASTM - C - 864. BS 4255 PART 1. DIN 7863. ASTM C - 542.

Las cerraduras de ventanas de correderas, consideran cerradura de bloqueo y cierre caracol entre ambas hojas de la corredera. Deberán ser de muy fácil manejo y robustas. No se permitirá elementos de plásticos ni resortes delicados. **Se exigirá muestra** (Producto de referencia: ALUMCO, INDALUM, DIALUM). Cortes de encuentros se realizarán a 45°. Si fuese necesario, se reforzará la esquina con una pletina de Fe de espesor 2 mm.

Los perfiles, que por su dimensión, no pueden ser remachados, irán perforados para recibir taco metálico de fijación HM/HM-S FISCHER; el orificio del perfil llevará un conector de plástico rígido de cabeza plana pegado con adhesivo. Los junquillos irán sujetos a estructuras mediante remache POP, no se permitirán tornillos ni adhesivos como alternativa.

12.2 Marcos de puertas. Se consultan Marcos de aluminio color blanco para todas las puertas del proyecto, tanto en obra nueva como en remodelaciones. Se consideran de 25mm de espesor del marco para contención de la puerta.

12.3 mallas contra insectos. Se consulta la provisión y colocación de mallas contra insectos y roedores en ventanas y puertas de todas las bodegas y cocinas. Se instalarán en bastidores de aluminio incorporados en la cara exterior de una de las hojas de cada ventana del proyecto

-La malla a utilizar será malla mosquito perfectamente tensada en el bastidor.

-El bastidor será de perfil de aluminio de 1x2" color blanco.

Nota: deben sellarse cada marco con silicona de idéntico color de los marcos. cuidando estrictamente la terminación del cordón de sellado. El ITO podrá rechazar esta partida por tal motivo.

SECCIÓN Nº 13 CARPINTERIA FINA. - Obra Nueva - Remodelación y Adecuaciones

13.- CARPINTERÍA FINA

REQUISITOS GENERALES

En el capítulo "REQUISITOS GENERALES" de las presentes Especificaciones Técnicas se indica las condiciones generales mínimas a las que deberá atenerse el Contratista para la ejecución de los trabajos que se especifica en esta Sección.

OBRAS INCLUIDAS

Se incluye en esta Sección la provisión y colocación de:
Puertas de maderas y guarniciones
Quincallería

OBRAS COMPLEMENTARIAS INDICADAS EN OTRAS SECCIONES

El contratista se atenderá estrictamente a las dimensiones que den las puertas y ventanas ya colocadas para la ejecución de las siguientes partidas:

- Provisión y colocación de vidrios en general.
- Provisión y colocación de uniones de pavimento.
- Revestimientos.
- Tabiques.

13.1. Puertas de maderas

Todos los marcos de puertas de madera interiores y exteriores serán de aluminio color blanco 25x80mm y serán tratados con las mismas protecciones consideradas para los elementos de madera del proyecto

Todas las puertas tendrán tres bisagras c/u.

La ubicación y dimensión de las puertas estará indicado en plano de "puertas y ventanas"

Las puertas serán de 45 mm de espesor, con batientes, cabezal o peinazo de madera de 3" de madera pino oregón de primera calidad, perfectamente secas; el terciado eucalipto será de 4 mm. apto para recibir el acabado correspondiente según sea el caso. No se aceptará puertas torcidas o con fallas.

Las puertas deben cumplir una exigencia de resistencia al fuego F 30 y un aislamiento acústico de 30db.

13.2. Quincallería según planimetría (para todas las puertas de madera, acero y aluminio) se considera cerraduras de manilla con doble cerrojo de seguridad tipo Scanavini acero inoxidable modelo 960RR (manilla ambos lados, mariposa interior, boca cilindro exterior)

13.2.1. Bisagras

De acero pulido en puertas de madera, debiendo llevar 3 bisagras de 4"x 4" por hoja.

De aluminio, pomeles de 4"x 4 " en puertas de madera y marco de aluminio. 3 bisagras por hoja. No se acepta pasadores de plástico.

De acero, pomeles 4"x 4" en puertas de acero. 3 bisagras por hoja.

13.2.2. Cerraduras

1. Se considera cerraduras de manilla con doble cerrojo de seguridad tipo Scanavini acero inoxidable modelo 960RR Se incluye 3 llaves por unidad. Manilla según planimetría y ubicada a 1.05 m del piso. se aplica a sala de actividades, sala de expansión y oficinas.

2.- Para baños, bodegas se considera cerradura tubular como 4040 BS.

Se considera según planimetría de puertas la ubicación de cada cerradura.

13.2.3 Ganchos

Se consideran ganchos de seguridad para puertas para sala de actividades, sala de mudas y de expansión. se instalaran a 1.6 mts del piso terminado.

CERRADURA DE SOBREPONER PUERTAS METALICAS

Cilindro en ambos lados., Picaporte y cerrojo de 2 pitones. cilindro exterior incorporado
Modelo de referencia Scaravini sobrepuesta 2002*30. Considera los tres accesos peatonales al recinto.

13.2.3. Topes de goma

Serán de 4 mm. de diámetro aprox., con goma compacta, fijados al piso con tornillo y tarugo. Uno por hoja de puertas de abatir y 2 por cada hoja de vaivén.

13.2.4. Accesorios para puertas y quincallería

El Contratista proporcionará e instalará todos los elementos accesorios tales como clavos, tornillos, pernos, tuercas, picaportes etc., que sean necesarios para el correcto funcionamiento de la quincallería.

13.3. Guardapolvos

En todos los encuentros interiores de piso con muros se considera guardapolvo SM madera pino finger de 14x45 cms .

Se exceptúan los baños, cocinas y salas de actividades donde se considera guardapolvo cerámico sobre socalo de 15 cm de alto por 2.5cm de espesor.

13.4. Gatera

Se considera una gatera para acceso a entretechos, por cada volumen de recintos
Cada gatera será de 60x60cms conformada por placa de terciado estructural de 18mm. Tendrá 2 bisagras y marco metálico además de pilastras para rematar el vano.
La hoja de la gatera abatirá hacia el entretecho. Se rematará empastará y pintará igual que una puerta normal con esmalte blanco.

SECCIÓN Nº 14 CIELOS, VIGONES Y PILASTRAS - Obra Nueva - Remodelación y Adecuaciones

14.- CIELOS, VIGONES Y PILASTRAS FALSAS

REQUISITOS GENERALES

En el capítulo "REQUISITOS GENERALES" de las presentes Especificaciones Técnicas se indica las condiciones generales mínimas a las cuales deberá atenerse el Contratista para la ejecución de los trabajos especificados en esta Sección.

OBRA INCLUIDA

Se incluye la ejecución de todos los cielos falsos, horizontales e inclinados, tanto en cartón yeso como en todos los Vigones y pilastras falsas que tapen instalaciones (placa de homogénea de fibrocemento y estructura metálica).

14.1. Cielo falso cartón-yeso

Se consulta de planchas de cartón yeso 12.5mm RF CUMPLE CON NORMATIVA VIGENTE DE COMPORTAMIENTO AL FUEGO y para zonas húmedas se considera planchas yeso cartón RH de 15 mm. Empastadas y Pintadas, tornillos especiales con pintura antióxido. Considera luminaria según proyecto eléctrico de tipo sobrepuesta.

14.3. Vigones y pilastras falsas

Aunque no está indicado en planos, en todas las ventilaciones, descargas y otras cañerías que queden a la vista, se consulta pilastras falsas o vigones de estructuras de acero galvanizado recubiertas con placa homogénea de fibrocemento o cartón-yeso hidrorresistente, respectivamente según el caso. Yeso y pintura u otro revestimiento, para igualar con muros o cielos adyacentes.

14.4. Cornisas

En los encuentros de cielo falso y tabiques o muros se consulta cornisa de Poliestireno MAF 30x35mm

14.5. cielos pasillos cubiertos

Se considera plancha de terciado mueblería 9 mm con cantería para todas las juntas.

SECCIÓN Nº 15 PAVIMENTOS - Obra Nueva - Remodelación y Adecuaciones**15.- PAVIMENTOS****REQUISITOS GENERALES**

En el capítulo "REQUISITOS GENERALES" de las presentes Especificaciones Técnicas se indica las condiciones generales mínimas a las cuales deberá atenderse el Contratista en esta Sección.

OBRA INCLUIDA

Se considera la provisión y colocación de todos los pavimentos de piso

Planos

Se indican tipo de pavimento en planta de arquitectura

Normas

Todos los pavimentos fabricados fuera de la obra deberán cumplir con las Normas INN o de IDIEM o especiales del país de origen (ASTM; ISO 9001) en cuanto a solidez y durabilidad. La ITO. Exigirá certificado de cumplimiento de estas normas para cualquiera de estos materiales.

Uniones de piso

Las uniones deberán quedar exactamente en línea y la adherencia de los pisos en las juntas deberá ser muy cuidadosa.

OBRAS COMPLEMENTARIAS ESPECIFICADAS EN OTRAS SECCIONES

Deberá considerarse las alturas de rellenos en relación con el espesor del pavimento y la altura del piso terminado; Además del perfecto nivelado entre el piso exterior del proyecto y el interior de los recintos.

El Contratista deberá calcular exactamente la altura del relleno para cada recinto y cada tipo de pavimento. Se considerará también la correspondiente pendiente de 1% en los pavimentos de pasillos exteriores, del proyecto, evacuando siempre hacia los patios adyacentes.

Deberá considerarse también la huelga necesaria en las puertas de manera que el pavimento no dificulte el movimiento de éstas y también la altura de las uniones vinílicas o metálicas de piso. (cubre-juntas) cuando las haya.

15.1. Pavimentos exteriores

Se consulta hormigón afinado en pasillos próximos a recintos proyectados cuando corresponda.

Todos los pavimentos proyectados deberán considerar las juntas de dilatación correspondientes.

A demás deberán mantener color hormigón y cuando se trate de rampas se considera hormigón peinado en el sentido transversal a la dirección del camino.

SECCIÓN Nº 16 VIDRIOS, CRISTALES - Obra Nueva - Remodelación y Adecuaciones**16.- VIDRIOS, CRISTALES**REQUISITOS GENERALES

En el capítulo "REQUISITOS GENERALES" de las presentes Especificaciones Técnicas se indica las condiciones generales mínimas a las cuales deberá atenerse el Contratista para la ejecución de los trabajos especificados en esta Sección.

OBRA INCLUIDA

Incluye la provisión y la colocación de todos los vidrios y cristales tanto exteriores como interiores, para completar las obras que aparecen en los planos.

Se incluye también todos los elementos de fijación de los vidrios cualesquiera que ellos sean.

En los elementos de cristal, tanto en puertas como en ventanas, se incluye la totalidad de la quincallería especial, tales como quicios, pestillos, cerraduras al piso, tiradores, soportes, elementos de goma o plástico, felpas de juntas, etc. que no son habituales en otros tipos de puertas y ventanas.

Planos

En los planos de planta y de puertas y de ventanas, y demás detalles, se indica las ubicaciones y se individualiza los distintos tipos de vidrios.

El Contratista está obligado a revisar y, en caso que el espesor del vidrio indicado sea insuficiente, deberá corregir y mejorar lo propuesto; igualmente debe considerar todos los elementos de colocación y fijación y proporcionar y colocar todos los vidrios y cristales, aún cuando algunos hayan podido ser omitidos y no figuren ubicaciones en los planos, pero se subentiende que no pueden faltar.

Materiales

Los vidrios que se colocará deberán ser resistentes a vientos de 140 km/h. y cumplir con las normas NCH 132 Ff 55. NCH 133 of. 55. NCH 134 of. 55. NCH 135 Of. 55 y las que corresponda.

En todo caso los vidrios que se emplee se ajustarán en sus dimensiones a las normas establecidas para cada tipo de espesor de ellas.

No se aceptará vidrios con sopladuras o que deformen la visión. Su cambio será ordenado por la ITO y será de cargo del Contratista.

El Contratista general será responsable y deberá recolocar a su costo todos los vidrios quebrados o mal colocados, el día de la recepción.

Se considera que todos los vidrios de sala de actividades sala de expansión y sala de mudas tenga film anti vandálico 3M. En los mismos recintos se especifica que bajo los 95 cm de alto tomados desde el piso terminado interiormente, considera paños fijos de ventana. Lo que se aplicara para todas las ventanas existentes independiente que no estén en planos de arquitectura.

Colocación

Todos los vidrios, transparentes y translúcidos que se coloque, tanto en aluminio como en otro material, irán montados en burlate de Neoprén EPDM y afianzados con junquillos. Ver, además, especificaciones en ítem "ventanas de aluminio". Para absorber las dilataciones se deberá dejar las tolerancias indicadas en las normas.

Las medidas deberán ser verificadas por el Subcontratista que los coloque. Se considera los sellantes para evitar ruidos o filtraciones. Para el sellador se usará lo indicado en aluminios. Se usará canto gastado para evitar roturas espontáneas por causas térmicas. Se obtendrá canto pulido en todos los cantos que estén expuestos al contacto con las personas.

16.1. Vidrios planos transparentes

Podrán ser nacionales o importados e incoloros.

Nota: para el recinto "Sala de Actividades, se considera vidrio tipo Laminado, espesor según tabla adjunta)

TIPO	ESPESOR EN mm.	SUPERF. MAX. M ²
Triple	3,6 a 4	1,60
Grueso	4 a 5,2	3,60
Vitrea	5,5 a 6,5	5
	7 a 8,8	6,65

16.2.- Vidrio traslucido

En todas las ventanas de baños se instalará vidrio traslucido tipo semilla

SECCIÓN Nº 17 ARTEFACTOS - Obra Nueva - Remodelación y Adecuaciones

17.- ARTEFACTOS

REQUISITOS GENERALES

En el capítulo "REQUISITOS GENERALES" de las presentes Especificaciones Técnicas se indica las condiciones mínimas a las cuales deberá atenerse el Contratista para la ejecución de los trabajos especificados en esta Sección.

OBRA INCLUIDA

Se deberá consultar la provisión e instalación de todos los artefactos de baño y de los accesorios correspondientes en la ubicación que se indica en los planos y de acuerdo con las características que se detalla en las presentes especificaciones y aquellas que exigen los catálogos o instrucciones de los fabricantes.

Se tendrá presente los planos de alcantarillado y agua potable, fría y caliente y los de Arquitectura para su coordinación, abertura de puertas, colocación de muebles, alturas, etc. El Contratista será por lo tanto el único responsable de la coordinación de los distintos elementos que permitan el buen uso de los recintos en los cuales se ubiquen los artefactos. Deberá presentar los artefactos en el lugar y al nivel que quedarán en definitiva y verificar las aperturas fáciles de puertas, la pasada de personas y la comodidad para las personas que usen el artefacto, para este efecto el contratista podrá plantear soluciones en pos de mejorar estos aspectos, los que siempre deberán ser visados y aprobados por el ITO y sin que ello implique aumentos de obra y/o de plazo

Todos los artefactos serán nuevos, de primera selección.

Los sifones de lavamanos a considerar serán:

Sifón de lavamanos, (cobre 1 x1 ¼" desagües de cobre)

Además de llave de paso del recinto, todos los artefactos tendrán llaves de paso tipo campana cromadas (Fría y Caliente), aunque no aparezca en planos, calidad Fas o similar técnico

En la ejecución deberá considerarse atentamente las indicaciones del artefacto elegido ya que la información proporcionada por el proyecto se refiere a una marca tipo o similar que puede variar en cuanto a los diámetros, distancias, dimensiones del elemento que se adquiera.

Todos los artefactos y accesorios se entregarán instalados y funcionando.

Todos los artefactos deben quedar ubicados, según distanciamientos indicados en planta acotada, por lo que se deberá coordinar sus ubicaciones y la de los revestimientos ya en la etapa de obra gruesa, de haber alguna inconcordancia a este criterio en los planos de arquitectura, será responsabilidad de la Empresa contratista, la respectiva consulta con el ITO del proyecto para solucionar el tema.

Todos los lavamanos y lavatorios llevarán grifería, de tipo monomando modelo Trivoli cromado marca FAS o similar Técnico

(esta partida considera todos los elementos necesarios para el correspondiente buen funcionamiento del monomando)

Todos los elementos deberán tener protección adecuada hasta el día de la entrega.

No se aceptará que las cañerías de alimentación y desagüe queden desaplomadas o corridas con respecto al artefacto ni queden a la vista. Toda alimentación y cañerías quedarán embutidas.

17.1. Tipo de artefacto y simbología

Se consulta la provisión y colocación de los artefactos que se detalla a continuación:

ITEM	Nº SIMBOLO EN PLANO	DENOMINACIÓN	ESPECIFICACIÓN
17.1.2		Lavamanos y wc sala de mudas	Se consultan 1 wc marca Fanaloza toilet modelo caburga premiun, 1 wc modelo kinder de fanaloza. Se consultan 2 lavamanos; 2 modelo niño fanaloza colonial petit o similar técnico, altura máxima 45cms (párvulos) color blanco, con pedestal 1 modelo adulto lavamanos plus color blanco marca Fanaloza 2 Tinetas línea victoria de Fanaloza (105cm)
17.1.3		Lavamanos comedor	Se consulta 1 lavamanos en comedor de docentes marca fanaloza Valencia premiun
17.1.4		Baño manipuladoras	Se consulta lavamanos marca Fanaloza Valencia premiun y un wc adulto fanaloza toilet caburga premiun, modulo ducha línea eva 70x70 de Fanaloza
17.1.5		Sala amamantamiento	Se consulta lavamanos en sala de amamantamiento marca fanaloza valencia premiun.

17.2. Accesorios

En todos los baños o donde haya un artefacto aislado se deberá colocar el o los accesorios correspondientes a su uso, aunque no aparezca en planos.

- Perchas de loza Verona de Fanaloza.

- Dispensador de papel, sobrepuesto fabricado en plástico de alto impacto resistente marca Elitte. Irá en todos los baños y al lado de cada juego de lavamanos

-Portarrollos FAS: Porta-rollo modelo Angular marca Fanaloza o similar técnico con sistema de resorte, uno por cada Wc. Proyectado

-Barra de seguridad en baño de minusválidos del tipo fija y abatible en acero inoxidable y su instalación será en estricto apego a dimensiones y distanciamiento según plano.

17.3 Calefactores

Se consideran calefactores para cada una de las salas cuna según el siguiente detalle.

Calefactores tiro vertical tipo calefactor 35.000 BTU sal/vertical modelo MK-350 de 35000 BTU.

17.4 Artefactos de cocina

Todo recinto de preparación de alimentos deberá contar con la totalidad de equipamiento para el funcionamiento de este servicio.

Los recintos descritos serán los siguientes:

- COCINA DE PARVULOS
- COCINA DE SOLIDOS (SALA CUNA)
- COCINA DE LECHE (SALA CUNA)
- BODEGAS DE ALIMENTOS 2

A continuación se describe y detalla las características técnicas de este equipamiento, el cual será abastecido por la empresa a cargo de las obras de acuerdo a plantas de arquitectura tanto en su distribución, como en cantidad y dimensiones.

DETALLE DE EQUIPAMIENTO DE COCINA

considerar ANEXO 4 Términos de referencia de artefactos de cocina, adjunto.

Se considera por recinto;

COCINA DE PARVULOS: 4 fogones, 2 lavafondos, 4 mesones, 1 lavamanos, campana semi industrial

COCINA DE SOLIDOS: 2 fogones, 1 cocina, 4 mesones, 2 lavafondos, 1 lavamanos, 1 campana semi industrial.

COCINA DE LECHE: 1 Refrigerador, 2 lavafondos, 1 fogón, 2 mesones, 1 lavamanos, 1 campana semi industrial.

BODEGA: Estanterías, 4 refrigeradores.

SECCIÓN N° 18 D. CONDICIONES DE SEGURIDAD CONTRA INCENDIOS - Obra Nueva - Remodelación y Adecuaciones

18.- DEFENSA Y CONDICIONES DE SEGURIDAD CONTRA INCENDIOS

REQUISITOS GENERALES

En el capítulo "REQUISITOS GENERALES" de las presentes Especificaciones Técnicas, se indica las condiciones generales mínimas a las cuales deberá atenerse el Contratista para la ejecución de los elementos especificados en esta Sección.

OBRA INCLUIDA

- 1.- Extintores a base de polvo químico y CO2.
- 2.- Red Húmeda.

Materiales

Se consulta en esta partida suministro y colocación de los elementos e instalaciones que se indica a continuación.

Todos los elementos, instalaciones o sistemas deben entregarse completos listos para funcionar, aún cuando no se haya indicado todos los detalles que los componen.

El Contratista deberá efectuar pruebas ante la ITO de la eficiencia de los elementos o sistemas, deberá considerar además, todos los trabajos anexos que la ejecución y puesta en marcha de las instalaciones le demande; será de absoluta responsabilidad el buen funcionamiento de todas y cada una de las partes de los elementos más adelante indicados.

No se recibirá elementos o instalaciones que no cumplan con un buen funcionamiento y será de su costo cualquiera modificación que deba hacerse para el funcionamiento eficiente de lo indicado en la OBRA INCLUIDA.

CONDICIONES DE SEGURIDAD CONTRA INCENDIOS

EL EDIFICIO CUENTA CON LOS SIGUIENTES ELEMENTOS PASIVOS DE PROTECCIÓN CONTRA FUEGO:

- Cielo falso F 60
- Muros soportantes verticales, se exige F-30
exteriores solución A.2.3.60.26 Tabique Fibrocemento / CUMPLE F-60
interiores solución A.2.3.60.17 Tabique interior estructura metálica / CUMPLE F-60
- Muros cortafuegos se exige F-120
solución A.2.2.150.01 listado oficial comportamiento al fuego
ladrillo titán reforzado hueco(TRH) / CUMPLE F-150

RESISTENCIA AL FUEGO REQUERIDA PARA
LOS ELEMENTOS DE CONSTRUCCION DE EDIFICIOS

ELEMENTOS DE CONSTRUCCION									
TIPO	(1)	(2)	(3)	(4)	(5)	(6)	(7)	(8)	(9)
a	F-180	F-120	F-120	F-120	F-120	F- 30	F- 60	F-120	F- 60
b	F-150	F-120	F- 90	F- 90	F- 90	F- 15	F- 30	F- 90	F- 60
c	F-120	F- 90	F- 60	F- 60	F- 60	-	F- 15	F- 60	F- 30
d	F-120	F- 60	F- 60	F- 60	F- 30	-	-	F- 30	F- 15

SIMBOLOGIA:

Elementos verticales:

- (1) Muros cortafuego
- (2) Muros zona vertical de seguridad y caja de escalera
- (3) Muros caja ascensores
- (4) Muros divisorios entre unidades (hasta la cubierta)
- (5) Elementos soportantes verticales
- (6) Muros no soportantes y tabiques

Elementos verticales y horizontales:

- (7) Escaleras

Elementos horizontales:

- (8) Elementos soportantes horizontales
- (9) Techumbre incluido cielo falso

18.1. Extintores (E.I)

Se consulta la provisión e instalación de 4 extintores de incendio CERTIFICADOS Según indicaciones en planta de "cielos". Serán a base de polvo químico seco de 6 Kg. de tipo A-B-C Universal con correspondientes accesorios (soporte, mangueras, manómetro, etc.) y serán instalados a una altura de +1.30m respecto al NPT.

18.2. Red Humedad

se considera la instalación de un modulo de red húmeda según plano de arquitectura y su correcta conexión según plano de especialidades.

Considerar gabinete estándar, referencia OSSA sistemas contra incendios.

SECCIÓN Nº 19 INSTALACIONES - Obra Nueva - Remodelación y Adecuaciones

19.-INSTALACIONES

Todas las instalaciones serán ejecutadas por instaladores autorizados y estrictamente de acuerdo a normativa vigente. Asimismo, deberán considerar lo establecido en el documento denominado "TERMINOS DE REFERENCIAS PARA ESPECIALIDADES" y "Cuadro N°1", de FUNDACION INTEGRAL, el cual se anexa.

Respecto de los planos de instalaciones, el contratista tendrá 15 días corridos para presentar a través de la ITO los anteproyectos de la especialidades correspondientes (agua potable, alcantarillado, luz y gas)

Así mismo una vez terminada la obra, el contratista deberá presentar las certificaciones correspondientes de todos los proyectos de instalaciones, por lo que es de su responsabilidad, considerar los plazos que establecen las entidades públicas o privadas encargadas de entregar los certificados exigidos.

todas las instalaciones (tuberías, cajas, ductos, canalizaciones) irán embutidas en muros, pilares o tras pilastras falsas.

El Contratista deberá obligatoriamente entregar manuales de funcionamiento, operación y mantención, catálogos e instructivos de piezas y partes con indicación de proveedores y servicio técnico de todos los equipos que él deba instalar en la obra antes de adquirirlos, para su aprobación y después de colocarlos, para su puesta en marcha. Estos se entregarán con tres copias y en castellano.

LO QUE SE DETALLA A CONTINUACIÓN ES, COMPLEMENTARIO CON LOS PLANOS Y ESPECIFICACIONES DE CADA INSTALACIÓN.

19.1. INSTALACIONES ELÉCTRICAS Y COMUNICACIONES:

Según Especificación técnica y planimetría de proyecto Eléctrico

Incluye además:

- Iluminación y enchufes.
- Corrientes débiles
- Mallas a tierra.
- Escalerillas.
- Cajas, ductos, alimentadores, porta conductores, y teléfonos.

LISTADO DE LÁMPARAS

Todas las lámparas indicadas en el Proyecto, más las que aparezcan en planos eléctricos serán entregadas instaladas, funcionando y probadas, incluyen por lo tanto, todos sus elementos eléctricos, ampolletas, tubos fluorescentes, ballast, partidores, etc.

Se consideran según plano "centros de iluminación y enchufes, los siguientes equipos de iluminación:

- Bandejas 2x36 estanco, con ballasts individuales para cada tubo marca Phillips o similar Técnico Proyectado

- Plafón exterior tipo tortuga rectangular, una luz , visera blanca 1 x 60w, fijado a muros o pilares según corresponda

-foco embutido 2x e27 con difusor de vidrio xerografiado.

Interruptores y enchufes interiores se considera tipo bticino linea magic oxidal y para enchufes exteriores se considera linea idrobox IP55.

19.2. INSTALACIONES DE ALCANTARILLADO

Según especificación técnica y planos de proyecto de alcantarillado.

Incluye además, ductos, (PVC /PVCH / Cu), rejillas; cámaras de inspección, redes; pruebas, picados, pasadas, sujeciones; instalación de los artefactos, válvulas, ventilaciones, entre otros.

En la construcción de la Obra, el Constructor deberá cumplir con todo lo establecido en el RIDAA.

19.3. INSTALACIONES DE AGUA POTABLE FRÍA Y CALIENTE

Según especificación técnica y planos de proyecto de aguas
En la construcción de la Obra, el Constructor deberá cumplir con todo lo establecido en el RIDAA.

19.4. INSTALACIONES DE GAS LICUADO

Según especificación técnica y planos de proyecto de gas licuado.

SECCIÓN Nº 20 OBRAS EXTERIORES - Obra Nueva - Remodelación y Adecuaciones

20. OBRAS EXTERIORES

20.1. Rejas y portones

Se consulta el suministro e instalación de:

Rejas para patios: se considera reja para patio de juegos y estacionamiento para delimitar recintos y restringir el libre acceso a estos, mediante rejas metálicas de 1,2 mts de alto según detalle en planos de Arquitectura.

Casetas de Gas licuado y de basuras: Se consulta la instalación en patio de servicio de casetas de basuras y gas licuado de albañilería según planos de detalles.

Cierre patio de servicio: se consulta muros de placas bulldog de 2 metros de altura. se considera pintura tipo Martelina color blanco amabas caras del muro.

20.2 Obras complementarias

El contratista deberá considerar, el retiro de artefactos, ductos, cañerías, cables etc, y reparación de condiciones de uso de estas en muros, pavimentos, techumbres etc. producto de las instalaciones previas de los proyectos de mitigación existentes en los terreno del recinto educacional.

SECCIÓN Nº 21 ASEO Y ENTREGA - Obra Nueva - Remodelación y Adecuaciones

21. ASEO Y ENTREGA

21.1. Aseo General

El contratista deberá considerar, al hacer entrega de la Obra, que ésta quede limpia de escombros y que los rebajes y rellenos exteriores queden nivelados de acuerdo a las indicaciones de los planos de arquitectura y la tierra de jardines y jardineras harneada y plantada.

Igualmente deberá considerar el retiro desde el exterior de todo tipo de instalaciones y construcciones provisionarias que se hubiese empleado en el transcurso de la Obra.

La obra deberá entregarse aseada (muros, pavimentos, vidrios, etc.) y sin manchas. Tanto interiores como exteriores.

Todos los artefactos, equipos y elementos deben funcionar correctamente y estar plenamente conectados, aunque su alimentación o descarga no aparezca en planos.

21.2. Llaverero

Las llaves de todas las cerraduras, se entregaran con su respectiva identificación contenida en llaveros plásticos con identificación de cada uno de los recintos al cual pertenece

ARQUITECTO

TABATA MARTINEZ CORDERO
16.737.873-0

PROPIETARIO

CARMEN GLORIA SALAMANCA OSSANDON
8.440.070-k
DIRECTORA REGIONAL INTEGRAL
COQUIMBO

La Serena Septiembre de 2014.