

FESPECIFICACIONES TECNICAS MODIFICACION DECRETO SUPREMO 548

Jardín Infantil
GIRASOL
Comuna de Pinto

GENERALIDADES

Las presentes especificaciones técnicas se refieren a la ejecución de obras interiores del **Jardín Infantil GIRASOL** de la comuna de PINTO, Región del Biobío y son complemento de los planos de arquitectura y especialidades. Serán de responsabilidad del contratista los proyectos definitivos de especialidades, la construcción de obra gruesa, terminaciones, obras complementarias e instalaciones. Se pretende dar solución integral a todos los problemas en el área infraestructura y de las terminaciones, logrando con ello una alta calidad de atención adecuada a los todos los usuarios del jardín.
Las actividades asociadas al proyecto son:

1. **Conexión nueva a red de Alcantarillado**
2. **Reparación tabiquería perimetral dañada por humedad**
3. **Apertura vanos para puertas y ventanas**
4. **Confección tabiquería para nuevo recinto**
5. **Mejoramiento interior Jardín Infantil existente**, consistente en la habilitación y mejoramiento de las dependencias actualmente existentes, en general las obras corresponden a:
 - a. habilitar salidas emergencias
 - b. Cambio de puertas y ventanas
 - c. Cambio revestimiento de muros
 - d. cambio revestimiento de piso
 - e. pinturas generales.

Se deberá cuidar tanto en su ejecución como en el resultado final velar por mantener la continuidad estructural, pendiente de cubiertas, altura de aleros y tapacanes, materialidades, entre otros aspectos, que garanticen un todo arquitectónico armónico y unitario.

Estas obras se ejecutarán de acuerdo a los planos adjuntos y complementados con las presentes Especificaciones Técnicas. Será responsabilidad del oferente el desarrollo de planos y especificaciones especiales adicionales a los aportados, que fuesen necesarios para la adecuada ejecución del proyecto.

PRESCRIPCIONES ADMINISTRATIVAS

Las obras consultadas en proyección como en ejecución se amparan respetando la legislación vigente y se entienden conocidas por el contratista:

- a) Ordenanza General de Construcción y Urbanización.
- b) Ley General de Urbanismo y Construcciones.
- c) Reglamento para las instalaciones correspondientes.
- d) Las presentes especificaciones y respectivas Bases Administrativas Generales y Administrativas.

Por consiguiente, cualquier defecto o mala ejecución de alguna partida será de su exclusiva responsabilidad, debiendo modificarla o rehacerla de serle solicitado dentro del período de construcción o del período de garantía de las obras.

Tratándose de un contrato de suma alzada, el contratista deberá consultar en su Propuesta todos los elementos o acciones para la correcta ejecución y terminación de cada partida, aunque no aparezca su descripción en los planos o especificaciones.

Los materiales que se especifican se entienden inalterables, nuevos y de primera calidad. Serán dispuestos conforme a las normas técnicas que el fabricante indique y V° B° de la I. T. O.

Será obligación de los señores Contratistas revisar en visita a terreno todos los detalles relativos a dimensiones, partidas y disposición de los elementos componentes de la presente especificación.

El presupuesto debe considerar materiales, mano de obra y leyes sociales como gastos directos de la obra. Gastos generales y utilidades se deben presupuestar independientes indicando claramente porcentaje de cada uno.

PERMISOS Y DERECHOS MUNICIPALES

Todos los permisos y la recepción municipal de las obras, y los pagos oportunos de derechos e impuestos que correspondan, serán de acuerdo a lo indicado en Bases Especiales.

CONCORDANCIAS

Cualquier duda por deficiencia de algún plano o especificación o por discrepancia entre ellos, que surja en el transcurso de la ejecución de la obra deberá ser consultada oportunamente a la Inspección Técnica de la Obra (en adelante I.T.O.) y será resuelta por el Arquitecto autor del proyecto.

PRESCRIPCIONES GENERALES

EJECUCIÓN DE LA OBRA

Establecida bajo mutuo acuerdo entre Dirección del establecimiento garantizando el normal funcionamiento y desarrollo de actividades al interior del Jardín Infantil.

SEGURIDAD

Será responsabilidad del Contratista adjudicado, proporcionar todos los elementos de seguridad al personal destinado a ejecutar la obra.

Se establecerán las precauciones procedentes para evitar accidentes, que puedan afectar a operarios o a terceros, debido a la ejecución de la obra.

ASEO GENERAL DE LA OBRA

El contratista deberá mantener las faenas perfectamente aseadas. Al término de las obras, como faena previa a la recepción, se efectuará un aseo total y cuidadoso de la obra.

Diariamente, deberán quedar libre de elementos punzantes o de corte, todas las zonas de trabajo y de circulación con actividades en proceso.

El terreno exterior al edificio, se entregará libre de elementos que pudieran considerarse escombros o basuras.

INSTALACIONES PROVISORIAS

Se deberá considerar dentro de los gastos generales la instalación de faenas contemplando baños para el personal y bodegas, permisos, garantías, seguros, medidas de contingencia que hará el oferente responderá por cualquier daño causado al jardín, sus usuarios y/o enseres, imputable a los trabajos consignados en esta licitación, además se deberá contemplar dentro de los gastos generales el cuidado de la Obra.

1. OBRAS PRELIMINARES

1.1. RETIRO VENTANAS EXISTENTES

El retiro de las ventanas se realizará de una forma en que no afecte la estructura a la cual esté anclada y que no presente riesgo para el personal que maniobre por una eventual quebradura de los vidrios, en el caso de ventanas de metal se buscaran las pletinas que sirven de anclaje a los muros realizando un puntereo alrededor del sector en donde estas se encuentren para soltar la ventana y retirarla, los puntos que se intervienen con puntereo se deberán reparar con un mortero cemento:arena 1:3. Para ventanas de aluminio se buscaran los tornillos de anclaje y se cortara la silicona de sellado de la ventana mediante un cuchillo cartonero y se procederá al retiro a un lugar seguro donde no presente riesgo hacia las personas.

1.2. RETIRO PUERTAS EXISTENTES

El retiro de puertas existentes se realizara en forma que no afecte la estructura a la cual se encuentre anclada, tratando de causar el menor daño posible a las zonas adyacentes.

1.3. RETIRO TABIQUE EXISTENTE

Se consulta el retiro de tabiquería en mal estado en sectores que establece el proyecto de arquitectura y/o indicadas por la ITO en visita de terreno; los trabajos se efectuarán de tal modo que sea mínimo el daño a la parte de la obra que se vaya a utilizar posteriormente. Los bordes de la

parte utilizable de la estructura deberán quedar libres de fragmentos sueltos y listos para empalmar con los trabajos posteriores.

Todo material resultante del desarme se deberá acopiar según determine el establecimiento o la ITO, para posteriormente ser eliminado en botadero autorizado por la municipalidad respectiva.

El proceso de demolición y desarme deberá ser continuo y considerar el retiro de excedentes en el menor tiempo posible.

1.4. RETIRO REVESTIMIENTO DE PISO EXISTENTE

Se deberá extraer en su totalidad retirando todo frague antiguo que dificulte la instalación del nuevo revestimiento de piso.

1.5. APERTURA DE VANOS

Se consulta el retiro de la estructura existente en zona en donde se deberá abrir un vano para dar cabida a una ventana ubicación indicada en plano adjunto, para ello se deberá completar la estructura existente con pie derechos en ambos laterales del vano además de la estructura de dintel y alfeizar correspondiente. Se dispondrá de todo material sobrante de esta obra como escombros el que será retirado por el contratista. Se deben considerar además el aumento de dimensión vanos ventanas sala actividades 3

1.6. REFUERZO TABIQUERIA PERIMETRAL DE MADERA

1.6.1. Retiro material existente

El retiro de revestimiento existente se realizara en forma que no afecte la estructura a la cual se encuentre anclada, tratando de causar el menor daño posible a las zonas adyacentes.

Todo material resultante del desarme se deberá acopiar según determine el establecimiento o la ITO, para posteriormente ser eliminado en botadero autorizado por la municipalidad respectiva.

1.6.2. Estructura de madera

Se reemplazan las piezas correspondientes y en mal estado lo cual realizara en forma que no afecte la estructura a la cual se encuentre anclada, tratando de causar el menor daño posible a las zonas adyacentes

Las piezas reemplazadas eran de madera de pino I.P.V 2x3" con % máximo de humedad del 12% de 3,2mts en tabiques estructurales y según especifique el proyectista.

1.6.3. Instalación aislación lana de vidrio en muros

Se considera Aislación tipo Lana de vidrio Aislanglass 50 mm, el cual debe quedar traslapado 10 cm y dispuesto en toda la superficie de los tabiques.

1.6.4. Instalación OSB

Posterior a la reparación de la tabiquería de madera, se procederá a encamisado mediante paneles estructurales de astillas o virutas de madera, placas OSB 11.1 mm. Éstas se instalarán

mediante Tornillo zincado punta broca B-Phillips, por la cara exterior de la estructura de acuerdo a las instrucciones dadas por el fabricante.

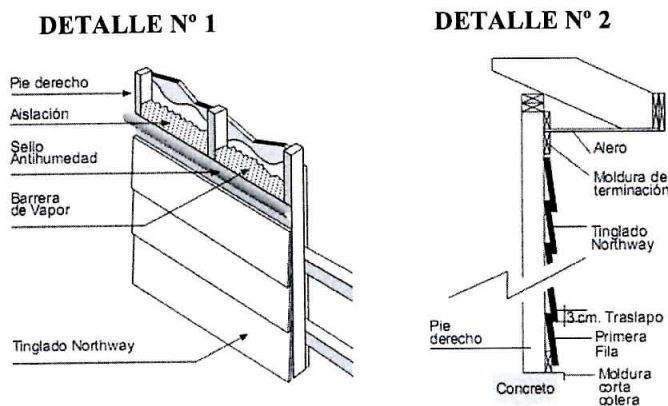
1.6.5. Instalación fieltro

Se instalará Tyvek engrapado y/o sustentado con alambres N°18 o sistema que asegure la sustentabilidad de fieltro en toda la superficie, de acuerdo a instrucciones del fabricante. Se consulta traslapo mínimo de 10 cm.

1.6.6. Instalación Siding fibrocemento exterior

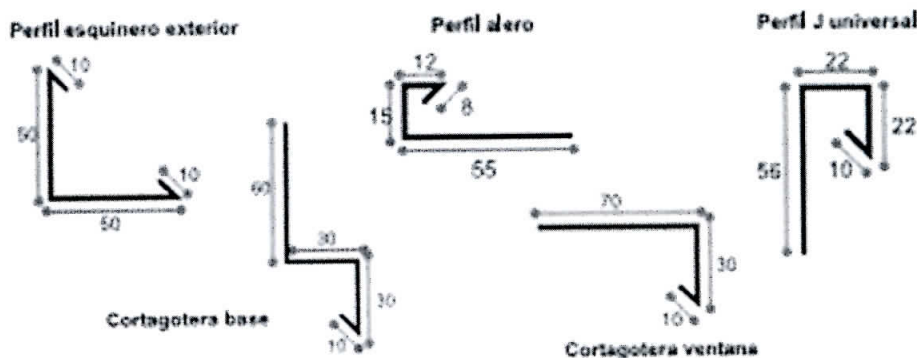
La terminación Siding tipo northway, OSB y fieltros según indicación del fabricante y pre aprobada por la ITO. La instalación de este material se realizará desde la parte inferior hacia la superior traslapando vertical entre las placas del tinglado en su parte inferiormente 3 centímetros. Se deberá trazar una línea de fijaciones a una distancia de 2 centímetros desde el borde superior del tinglado y de 1,5 centímetros del borde lateral de la placa. La separación de traslapos debe ser de 1mm como mínimo y 3mm como máximo.

Se consulta impregnante base al agua de terminación opaca en marca Renner o equivalente técnico, color definido por la ITO. Se deberá dejar secar por un tiempo mínimo de 6 horas antes de aplicar la segunda mano, siempre y cuando la t° no sea menor 25° y la humedad relativa del aire no supere el 60%.



Para la instalación de este revestimiento es necesario considerar accesorios de Zinc-alum de 0,5mm de espesor, con dimensiones dadas en detalle 3, para la terminación de distintos puntos localizados en las superficies, tales como, Perfil Esquinero, Alero, Cortagoteras Base, Cortagoteras Ventanas y para la intersección de superficie corresponderá la instalación de perfil "J" universal

DETALLE N° 3



2. OBRAS INTERIORES

2.1. AREA DOSCENTE Y ADMINISTRATIVA

2.1.1. SALA DE ACTIVIDADES 1°

2.1.1.1. Instalación revestimiento muros interior Yeso cartón

- **Yeso cartón ST Zonas secas**

Se deberá utilizar como revestimiento de muros interiores de zonas secas, planchas de yeso cartón ST de 10mm, las cuales serán de borde rebajado (BR). Su colocación se ejecutará de acuerdo a las instrucciones dadas por el fabricante.

Se deberá tener especial cuidado al momento de colocación de los revestimientos, cortando la plancha de modo de dejar espacio para el vano sin separar parte de esta que revestirá el dintel.

- **Tratamiento de Juntas**

Todas las juntas entre planchas se tratarán mediante aplicación de Junta Invisible de acuerdo a las instrucciones del fabricante. La terminación final será lisa a espejo.

Como norma general, se deberá considerar para todos los dinteles de puertas, que no se aceptarán uniones de planchas en las esquinas superiores del vano, de modo que la última plancha sobre la puerta, deberá tener la forma de hombro.

Esquineros metálicos 30x 30mm ranurados, para la protección de todos los cantos, según indicaciones del fabricante.

2.1.1.2. Pintura Muros Interior

La calidad de las pinturas deberá responder a las máximas exigencias de durabilidad y aspecto, tanto en materiales como en su ejecución posterior.

Las especificaciones de colores y calidad de ejecución estarán sujetas a las indicaciones de la I.T.O. debiendo efectuarse muestras previas para su aprobación. Además se considera pintura donde se vea afectados por adecuaciones, considerando la cobertura total de muros afectado.

Se procederá a empastar tanto las uniones de planchas como los tornillos con pasta muro. La pasta muro se deberá dejar secar por lo menos 48 horas. Una vez seca se procederá a lijar y afinar toda la superficie manteniendo siempre el nivel de esta.

Las superficies se sellaran con Esmalte al agua tipo Ceresita color a definir sin manchas y perfectamente pulidas. Se aplicaran 3 manos como mínimo.

2.1.1.3. Pintura Cielos Interior

Se procederá a empastar tanto las uniones de planchas como los tornillos con pasta muro, nivelando de este modo los cielos. La pasta muro se deberá dejar a secar por lo menos 48 horas. Una vez seca la pasta muro se procederá a lijar y afinar toda la superficie manteniendo siempre el nivel de esta. Se debe aplicar en todos los cielos a lo menos una mano de aparejo.

- **Pintura cielos zonas secas**

Se aplicará esmalte al agua tipo Ceresita color a definir sin manchas y perfectamente pulidas. Se aplicaran 3 manos como mínimo. Las superficies se sellarán con esmalte al agua Ceresita mínimo dos manos color claro a definir.

2.1.1.4. Instalación doble puerta (una hoja de 90cm) cada hoja con mirilla, peinazo de acero y con marco, cerradura y bisagras

No se permitirán la presencia de deficiencias como: deformaciones, torceduras, defectos de la madera o aristas no definidas. No se permitirá en la madera del marco una humedad superior al 20% (NCH 1079) (Ordenanza General de Urbanismo y Construcciones).

La dimensión de cada hoja será dado de acuerdo a plano.

Recinto	Puertas	Cerradura
Salas de Actividades	Dobles una hoja 90cm Tipo Placarol Con vidrio rectangular de 25 x 60 cm. aprox. Peinazo de acero y abatible en 180°	Cerradura de manilla Scanavini Línea 960U, Libre por ambos lados. Incluir españoleta y seguros. Picaportes y ganchos de sujeción a se aprobados por ITO.

Tipo placarol de terciado.

La unión del marco a tabiques se hará mediante tornillos de acero de 2 ½ " x 8 de cabeza plana, colocando 4 por pierna y 2 por dintel. Es importante en la colocación del marco, asegurar que su posición con respecto al muro sea la determinada. Se comprobará la nivelación del dintel y el plomo de las piernas mediante nivel y plomo.

Se considera la ejecución de pilastras tipo Premol en todos lo vanos de puertas interiores ejecutados en tabiques. Será prefabricada en madera de 18x30cms, pino Finger Joint.

Tipo de puerta de acuerdo a planos de arquitectura.

- **Marcos**

Los marcos serán del tipo Pino finger-joint de 40 x 70 o similar

Se comprobará la nivelación del dintel y la aplomadura de las piernas mediante nivel y plomo.

Se exigirá una perfecta terminación y cepillado de las piezas.

- **Quincallería**

Se consultan las siguientes:

a) bisagras: tres por hoja puerta, de acero bronceado de 3½ x 3½ "soldadas a marcos y atornilladas a puerta.

b) cerraduras: Serán con cilindro para llaves, doble seguro, y cilindro exterior, excepto para, sala de hábitos higiénicos, se especifica cerradura de libre paso. marca Scanavini, instaladas a 0.90m respecto a la base de la hoja.

c) celosías: de acero esmaltado color blanco de 15x30cm instaladas a 20cm del borde inferior de la hoja de la puerta, instaladas por el interior y exterior previa perforación de ella. Se considera instalar en todas las puertas.

- **Topes de Goma**

Se instalaran topes de goma o plástico esféricos De DVP, o similar superior. Irán perfectamente afianzados a pisos. Serán de color blanco. En casos que dichos topes no sean adecuados, deberán hacerse topes especiales que cumplan dicha función con eficiencia y seguridad. Deben estar ubicados a no menos del último tercio de cada hoja.

2.1.1.5. Puerta escape 90cm metálica medio cuerpo vidriada

Se consulta la ejecución de puertas metálicas medio cuerpo vidriada estructuradas con bastidor en perfil MTC/3-5 de 1,5mm, con perfil T/3-2 de 1,5mm en eje central y dos travesaños con perfil T/3-2 (según manual Cintac), distanciados a 112mm para permitir el empotramiento de cerradura scanavini.

Se fijara plancha revestimiento, consultada en acero de 1,5 mm de espesor, soldada a estructura de bastidor. Los cordones de soldaduras deberán ejecutarse por el interior del perfil y contornos sellados con silicona, posteriormente, se fijara junquillo metálico de 10x10x1,5mm en el encuentro de plancha y bastidor.

Para puertas que de recintos de salas de actividades, halles de acceso y otros que requieran mejorar la aislación térmica, se consulta la instalación de poliestireno expandido de 10mm en el alma de la puerta.

Se dispondrá la colocación de Marcos metálicos perfil tipo 4-2 (según manual Cintac), 35x70x1.5mm. Los marcos se adaptarán a hoja de puerta, con cortes rectos. Uniones entre perfil se consideran soldados.

Se debe considerarse la reparación de sobre marcos, incluir la quincallería y pintado. Cerradura sobrepuesta Scanavini Art. 2002. Diseño según plano detalle.

2.1.1.6. Molduras

Consulta provisión e instalación molduras de madera de pino seco. De acuerdo al tipo de superficie se afianzarán mediante adhesivo doble contacto, puntas corrientes o de acero con recubrimiento fosfatizado.

- **Guardapolvos**

En recintos interiores, se consideran para uso exclusivo de encuentros entre piso y muros. Se consulta guardapolvo de madera de pino 70 x 12mm achaflanados a 45º, tipo Corza, equivalente o superior calidad.

- **Pilastras**

Para contornos exteriores de puertas instaladas en muros de tabiquería. Se consulta pilastras de 12x45mm Corza, equivalente o superior calidad.

- **Cornisas**

En todos los encuentros de paramentos verticales con cielos, en todos los recintos salvo sala de mudas. Se consulta cornisas tipo medias cañas de 12x45mm Corza, equivalente o superior calidad.

- **Peinazos**

Según indique O.G.U.C. se consideran peinazos de formalita o superior.

2.1.1.7. Instalación de Films anti vandálicos

Consultan Film Antivandalico 3M, similar o superior todas las ventanas.

En vidrios de ventanas de baño se colocará film empavonado de poliéster adhesivo, blanco mate, para control visual.

Marca de Referencia: Frost Matte de SUN-GARD, similar o superior.

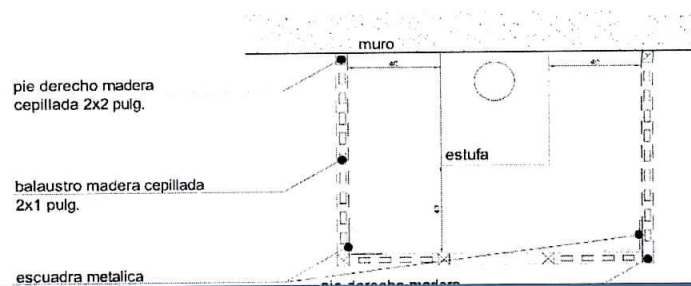
También se colocara en vidrios de puertas de acceso y puertas que ITO determine que generen peligros de accidentes a párvulos.

2.1.1.8. Instalación malla anti vectores (malla mosquitera)

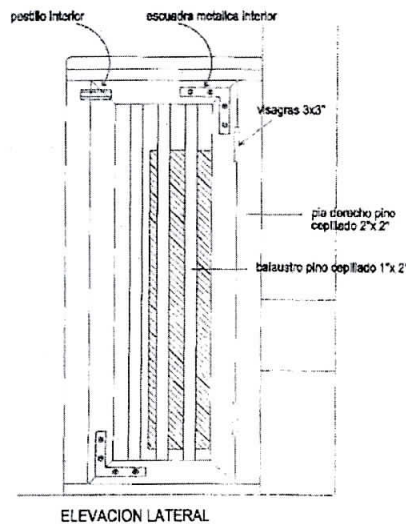
En todas las ventanas de sala de actividades y recintos húmedos se instalarán mallas de protección contra vectores. El material de las mallas será de acero. Irán dispuestas sobre un bastidor de aluminio, similar al de las ventanas, el cual estará ajustado a los vanos de ventanas del sector de servicio de alimentación y recintos docentes.

2.1.1.9. Instalación Protección estufa

Se solicita la colocación de cerco protector en el perímetro cercano al calefactor. La materialidad de este será de estructura de madera, la separación de barrotes no debe ser superior a 12 cm. Esta deberá ir barnizada. La distancia mínima del cerco al calefactor será de 35 cm., este deberá tener además una puerta de acceso con un sistema de bloqueo que permita acceder a un adulto a cargar



combustible y a realizar el aseo correspondiente. Además de lo anterior el cerco será anclado al piso mediante pernos de anclaje y también deberá estar anclado al muro. La altura de este no debe ser inferior a 1.0 m y deberá estar construido de modo tal que sea imposible ser escalado, es decir con barrotes verticales.



2.1.1.10. Cambio altura enchufes simples a dobles embutidos

Se solicita cambio de altura de enchufes existentes.

Para los circuitos de enchufes se utilizara conductor tipo Eva Fase y Neutro 2.5 mm y canalizado mediante tubería de plástico rígido de PVC auto extingüible.

Los enchufes se consultan línea Modus de Bticino, línea embutida, las que se montarán sobre caja PVC instalados a **1.3 mts sobre N.p.t.**

Cajas de derivación se sugieren todas en parte superior de muros cubiertas con tapas de igual marca y modelo. Cajas de distribución introducidas en muros o cielos se consultan en marca Bticino o similares características.

Uniones al interior de cajas conforme a lo indicado estañadas y aisladas con cinta autofundente y cubierta con cinta de PVC sugerida 3M o similar.

Se debe considerar circuito de iluminación de emergencia el cual se debe ejecutar de igual características al circuito de enchufes común.

Recinto	Enchufes	Fluorescentes 2x36	Equipo emergencia
Sala de Actividades 01	3 enchufes dobles	-	2 acceso y salida de emergencia)

2.1.2. SALA DE ACTIVIDADES 2°

2.1.2.1. Instalación revestimiento muros interior Yeso cartón

IDEM PUNTO 2.1.1.1

2.1.2.2. Pintura Muros Interior.

IDEM PUNTO 2.1.1.2

2.1.2.3. Pintura Cielos Interior.

IDEM PUNTO 2.1.1.3

2.1.2.4. Instalación doble puerta (una hoja de 90cm) cada hoja con mirilla, peinazo de acero y con marco, cerradura y bisagras

IDEM PUNTO 2.1.1.4

2.1.2.5. Puerta escape 90cm metálica medio cuerpo vidriada

IDEM PUNTO 2.1.1.5

2.1.2.6. Molduras

IDEM PUNTO 2.1.1.6

2.1.2.7. Instalación films anti vandálicos

IDEM PUNTO 2.1.1.7

2.1.2.8. Instalación malla anti vectores (malla mosquitera)

IDEM PUNTO 2.1.1.8

2.1.2.9. Instalación protección estufa

IDEM PUNTO 2.1.1.9

2.1.2.10. Cambio altura enchufes simples a dobles embutidos

IDEM PUNTO 2.1.1.10

2.1.3. SALA DE ACTIVIDADES 3°

2.1.3.1. Instalación revestimiento muros interior Yeso cartón

IDEM PUNTO 2.1.1.1

2.1.3.2. Cambio de Revestimiento de piso a Arquitecto

Se consulta piso vinílico arquitecto 3.2 de 300 x 300 mm, de 3.2 mm de espesor, instalado sobre radier afinado y según las siguientes indicaciones:

La base debe ser lisa, limpia, firme, seca y resistente. Los pegamentos utilizados son del tipo asfáltico y se utilizan de 2 tipos:

- Cemento B es un emulsionado asfáltico que se utiliza para emparejar la base y rinde 6 a 8 m² por kg.
- Cemento C es el pegamento propiamente tal y rinde 4,5 m² por kg.

La emulsión se logra mezclando una parte de cemento B con 10 partes de agua limpia revolviendo fuertemente con el objeto de formar una emulsión homogénea. Esta emulsión se debe esparcir por toda la superficie usando una escoba dejándola airear por espacio de 1 hora aprox. Con esto se logra que el asfalto de la emulsión penetre en los poros del radier.

Retape: se mezcla el cemento B con cemento corriente en proporción 1:3 agregando agua hasta obtener una pasta de consistencia similar a la de una masilla. Con esta pasta se recorren todas las imperfecciones del radier, utilizando una llana lisa. El retape solo cubre pequeñas imperfecciones, cada capa debe fraguar 24 hrs., y su espesor no debe ser mayor a 1 mm. Se recomienda no colocar más de tres capas.

La instalación se hará mediante una llana dentada, con el fin de aplicar la cantidad óptima de adhesivo al radier, se procede a esparcir el cemento C. Es necesario esperar entre 15 a 20 minutos antes de colocar las palmetas, asegurándose de que el cemento no manche los dedos al tocarlo con la mano.

De acuerdo a recomendaciones del fabricante se deberá aplicar sello acrílico posterior a la instalación de las palmetas.

Se deberá instalar en todos los recintos indicados en plano de pavimentos.

2.1.3.3. **Pintura Muros Interior**

IDEM PUNTO 2.1.1.2

2.1.3.4. **Pintura Cielos Interior**

IDEM PUNTO 2.1.1.3

2.1.3.5. **Instalación doble puerta (una hoja de 90cm) cada hoja con mirilla, peinazo de acero y con marco, cerradura y bisagras**

IDEM PUNTO 2.1.1.4

2.1.3.6. **Puerta escape 90cm metálica**

Se consulta la ejecución de puertas metálicas estructuradas con bastidor en perfil MTC/3-5 de 1,5mm, con perfil T/3-2 de 1,5mm en eje central y dos travesaños con perfil T/3-2 (según manual Cintac), distanciados a 112mm para permitir el empotramiento de cerradura scanavini.

Para su instalación ver punto 2.1.1.5.

2.1.3.7. **Molduras**

IDEM PUNTO 2.1.1.6

2.1.3.8. **Instalación Ventana 200x100cm**

Para cumplir con porcentaje de iluminación en sala de actividades, se consulta la instalación de dos ventanas de Aluminio, de 200x100cm en color natural mate. Asentadas en los vanos y selladas perfectamente, debiendo garantizar su absoluta impermeabilización. Salvo indicación contraria, incluyen los vidrios transparentes o translúcidos. De espesores de acuerdo a las normas, en todo caso tendrán 4 mm de espesor mínimo.

Incluyen todos los elementos complementarios necesarios para su correcta presentación y funcionamiento. Los burletes o sellos deben calzar perfectamente con los vidrios. No se aceptarán elementos sueltos o sujetos a desperfectos.

Las ventanas del proyecto consultan dimensiones y forma según plano de detalles, las cuales podrán ser de la línea Alumet, Alumco o Indalum, en general serán fijas, proyectantes y correderas, asentadas en los vanos y selladas perfectamente, debiendo garantizar su absoluta impermeabilización.

Deberán consultar cámara de agua.

Incluyen todos los elementos complementarios necesarios para su correcta presentación y funcionamiento.

Los burletes deben calzar perfectamente con los vidrios.

No se aceptarán elementos sueltos o sujetos a desperfectos.

Perfiles dobles contacto línea Tecnal o técnicamente superior para hoja corredera y paños fijos.

2.1.3.9. Instalación de Films antivandálico

IDEM PUNTO 2.1.1.7

2.1.3.10. Instalación malla anti vectores (malla mosquitera)

IDEM PUNTO 2.1.1.8

2.1.3.11. Instalación protección estufa

IDEM PUNTO 2.1.1.9

2.1.3.12. Cambio altura enchufes simples a dobles embutidos

IDEM PUNTO 2.1.1.10

2.1.4. SALA DE HABITOS HIGENICOS 01

2.1.4.1. Dotación y cambio de ubicación Artefacto Wc

Se consulta wc niño marca Corona.

Se suministrara ellos antifuga en cera marca Hoffens o superior, pernos de anclaje de preferencia de Acero Inoxidable, collarín de caucho para unión de artefacto con conector rígido de estanque.

Se montará en centro habilitado de descarga obligatoria de 110mm, debe ser indicado al ITO cualquier variación que a este respecto presente en el terreno.

Su base en contacto con superficie será sellada con adhesivo de poliuretano tipo Cave Elastic o superior.

2.1.4.2. Dotación Artefacto Lavamanos

Se contemplan lavamanos tipo Tomé párvulo o similar en baño párvulos, afianzados al muro y al piso con pedestal, con una altura de colocación de 0.45 mts respecto al nivel de piso terminado. Desagüe en batería. Consultar P.V.C. hidráulico de 50 mm, con tapas de registro en ambos costados. Estos artefactos deben estar provistos solamente con agua fría.

2.1.4.3. Dotación, cambio ubicación y modificación altura de tina con cañería de agua fría y caliente

Se solicita el cambio de ubicación de tina acero esmaltado color blanco de 1.05m de longitud, se montará a una altura de 0.60 sobre N.P.T. sobre faldón construido en pzas de madera 2"x3" impregnado, para afirmar hacia costado se instalará pieza de pino impregnado apernado a muro.

Tina consulta suministro e instalación de accesorios desagües y rebalse en marca Nibsa o superior. Faldón será estucado en una carga con terminación allanada que permita buena adherencia de adhesivo para cerámicos que lo revestirán por exterior. Se dejará en faldón una cavidad que permita ejecutar trabajos en desagües, ellas será sellada con una celosía de acero esmaltada color blanco en tamaño ad hoc a orificio. Todo el espacio interior será imprimado con dos manos de Cave Denso o similar material impermeabilizante.

Una vez instalada se procurará que todos los encuentros queden perfectamente sellados para ellos se aplicará adhesivo tipo Cave Elastic con pistola por todo el perímetro del artefacto. Para ser conectadas a red de alcantarillado se instalará sifón botella en marca Vinilit o similar calidad. Se debe garantizar la hermeticidad de las instalaciones.

Se debe instalar dos barra de sujeción para los niños, en la ubicación que determine el ITO en terreno.

2.1.4.4. Dotación de Monomando

Para lavamanos de niños y adulto se consulta monomando lavamanos tivoli cromado, Fas. Para ducha se consulta monomando para ducha, corona cromado, incluye teleducha, cuerpo mezclador, manguera, soporte y escudo. (en artefactos de niños no se considera agua caliente).

2.1.4.5. Cambio de revestimiento de cerámico Muro

Se considera cerámicas tipo Cordillera Línea Lisos 20 x 30 cm. (Nieve) o similar, pegados con BREKON AC o similar. Las juntas fraguadas y remates de bordes con esquineros de terminación de PVC los que se instalarán según lo indica el fabricante.

Como adhesivo se emplearán pastas aplicadas con espátula a razón de 2.5 Kg/M2 repartidas entre la superficie revocada y el reverso de la pieza cerámica. No se aceptarán bolsones de aire, ni palmetas sueltas, trizadas o con cualquier imperfección. Se deberán considerar cerámicos detrás de todos los muebles. Y artefactos. En cantos de puertas y ventanas no habrá sobremarco por el lado de la terminación de cerámica así es que en ventanas será fraguado en 45 pero en ambas de puertas deberá tener junta plástica de borde redondeado para minorizar impactos.

2.1.4.6. Cambio de Revestimiento de cerámico piso

Se consulta la instalación de Cerámica 30 x 30 cm tipo Cordillera color claro antideslizante en todos los recintos. Serán pegadas con BEKRON Normal o similar. Las juntas fraguadas y remates de bordes biselados a 45°. Se colocarán sobre superficies revocadas y *peinadas, como adhesivo se*

emplearán pastas aplicadas con espátula a razón de 2.5 Kg/M2 repartidas entre las superficie revocada y el reverso de la pieza cerámica. No se aceptarán bolsones de aire, ni palmetas sueltas, trizadas o con cualquier imperfección.

2.1.4.7. Pintura Cielo Interior

Se procederá a empastar tanto las uniones de planchas como los tornillos con pasta muro, nivelando de este modo los cielos. La pasta muro se deberá dejar a secar por lo menos 48 horas. Una vez seca la pasta muro se procederá a lijar y afinar toda la superficie manteniendo siempre el nivel de esta. Se debe aplicar en todos los cielos a lo menos una mano de aparejo.

- **Pintura cielos zonas húmedas**

Se debe considerar sellado de juntas mediante cinta de PVC, empastado, yeso y lijado, luego a lo menos una mano de aparejo para preparación de superficies. Como terminación, se aplicará óleo opaco tipo Ceresita color a definir. Se aplicaran 3 manos como mínimo o las necesarias para asegurar una perfecta terminación.

2.1.4.8. Cambio puerta 90cm medio cuerpo vidriado y peinazo de acero en acceso sala con marco, cerradura y bisagras

Recinto	Puertas	Cerradura
Sala Hábitos Higiénicos	Tipo Placarol medio cuerpo vidriado con peinazo de acero	Cerradura de manilla Scanavini Línea 960U. Libre paso, incluir ganchos de sujeción

Instalación Puerta, Marco y Quincallería Ídem Punto 2.1.1.4.

2.1.4.9. Instalación malla anti vectores (malla mosquitera)

IDEM PUNTO 2.1.1.8

2.1.4.10. Agua potable y Alcantarillado

La elaboración y costo del diseño del proyecto respectivo será responsabilidad del contratista. Se debe considerar conexión a servicios existentes y deberá asumir para el diseño, la realización del estudio y regularización de la red existente a la cual se conectaría.

Consecuentemente, según sea el caso, el contratista deberá encargarse de la presentación del proyecto a ESSBIO, para su revisión y aprobación. Posteriormente se encargará de ejecutar y tramitar la autorización de conexión y empalme a las redes, finalizando con la creación comercial del cliente.

El contratista será responsable de la eventual rotura y reposición de pavimentos

- **Tubería y fitting.**

Los artefactos indicados en planta de arquitectura desaguarán por esta red, empleando tuberías en PVC de diámetros establecidos por plano. En los ramales se usará tubería PVC del tipo Sanitario de los diámetros indicados en los planos.

Serán de cargo del contratista el suministro de todo el material para la correcta ejecución de estas obras, con sus pruebas correspondientes.

Para la correcta instalación de estas tuberías y su suministro deberán cumplirse con las Normas I.N.N. Nch.1635 Of. 80 "Tubos de P.V.C. rígidos para instalaciones sanitarias de alcantarillado domiciliario" y Nch.1779 Of.80 "Uniones y accesorios para tubos de PVC rígido para instalaciones domiciliarias de alcantarillado".

Durante la Obra Gruesa se ejecutarán las pasadas en los muros que sean necesarias para el desarrollo correcto de la instalación de cañerías.

Los empalmes deberán unirse a la cámara de alcantarillado más cercana, así mismo y conforme a proyecto el contratista deberá proveer de las cámaras y cámaras interceptoras de grasa necesarias, resguardando, mediante topografía, los niveles que permitan el correcto escurrimiento de las aguas servidas hacia colector público.

Cuando los ductos atraviesen elementos de hormigón, deberán envolverse en fieltro a fin de permitir el libre movimiento por efecto de la dilatación térmica.

Los efectos de la dilatación térmica deberán considerarse en los casos en que el tramo exceda de 20 diámetros. Las uniones a piezas especiales, accesorios, etc., serán de acuerdo a las normas ya indicadas.

Uniones entre tuberías y accesorios serán mediante adhesivo 101 de Pizarreño o similar. Antes de colocar el adhesivo, se limpiarán las uniones con bencina blanca, aunque el material esté aparentemente limpio. En general, deberán seguirse al pie de la letra las recomendaciones y normas dadas por los fabricantes.

Además, toda tubería que se deje incorporada en relleno de piso, se deberá forrar en su totalidad con fieltro para evitar el contacto directo con el hormigón. Por otra parte, se deberá afianzar la tubería para no producir variaciones en su eje y pendiente y se tendrá especial cuidado con el vibrado del hormigón de relleno para no dañar el ducto.

Para conexión de artefactos desde construcción existente a redes proyectadas se ejecutará los heridos necesarios en pavimentos, los que serán sellados utilizando mezcla de hormigón con gravilla y aditivo expansor dosificado de acuerdo a instrucciones de fabricante. Se repondrá palmetas de pavimento que resulten dañadas.

Las pruebas parciales y finales de estas instalaciones deberán entregarse ante la I.T.O.

2.1.4.11. **Instalación Termo eléctrico**

Se considera instalación de Termo Eléctrico con capacidad para 30 litros de agua, que cuenta con un sistema de seguridad que actúa para controlar y neutralizar los problemas de presión que pudieran producirse eventualmente en el estanque del termo, a través de una válvula. Además, su estaque interior es extra sólido, en chapa de acero y sometido a un proceso de esmaltado vitrificado cocido a los 850°C que entrega una capa protectora anticorrosiva, y así ofrece una óptima protección del estanque durante más tiempo.

2.1.4.12. **Enchufe doble**

Para instalación IDEM PUNTO 2.1.1.10.

2.1.5. SALA DE HABITOS HIGENICOS 02

2.1.5.1. Dotación y cambio de ubicación Artefacto Wc

IDEM PUNTO 2.1.4.1.

2.1.5.2. Dotación Artefacto Lavamanos

IDEM PUNTO 2.1.4.2.

2.1.5.3. Dotación, cambio ubicación y modificación altura de tina con cañería de agua fría y caliente

IDEM PUNTO 2.1.4.3.

2.1.5.4. Dotación de Monomando

IDEM PUNTO 2.1.4.4.

2.1.5.5. Cambio de revestimiento de cerámico Muro

IDEM PUNTO 2.1.4.5

2.1.5.6. Cambio de Revestimiento de cerámico piso

IDEM PUNTO 2.1.4.6.

2.1.5.7. Pintura Cielo

IDEM PUNTO 2.1.4.7

2.1.5.8. Cambio puerta 90cm medio cuerpo vidriado y peinazo de acero en acceso sala con marco, cerradura y bisagras

Recinto	Puertas	Cerradura
Sala Hábitos Higiénicos	Tipo Placarol medio cuerpo vidriado con peinazo de acero	Cerradura de manilla Scanavini Línea 960U. Libre paso, incluir ganchos de sujeción

Instalación Puerta, Marco y Quincallería Ídem Punto 2.1.1.4.

2.1.5.9. Instalación malla anti vectores (malla mosquitera)

IDEM PUNTO 2.1.1.8

2.1.5.10. Agua potable y Alcantarillado

IDEM PUNTO 1.2.4.1.0.

2.1.5.11. Instalación Termo eléctrico

IDEM PUNTO 2.1.4.11.

2.1.5.12. Enchufe doble

Para instalación IDEM PUNTO 2.1.1.10.

2.1.6. BODEGA DE MATERIALES 01

2.1.6.1. Pintura Muros Interior

IDEM PUNTO 2.1.1.2

2.1.6.2. Pintura Cielos interior

IDEM PUNTO 2.1.1.3

2.1.6.3. Instalación de Puerta Nueva 65cm., con marco, celosías, cerradura y bisagras

Recinto	Puertas	Cerradura
BODEGAS	Tipo Placarol	Cerradura de manilla Scanavini Línea 960U con seguro

Instalación Puerta, Marco y Quincallería Ídem Punto 2.1.1.4.

2.1.7. BODEGA DE MATERIALES 02

2.1.7.1. Cambio revestimiento Yeso Cartón en cielos

Se consulta planchas de yeso-cartón tipo Volcanita RF de 12,5 mm. de espesor, perfectamente nivelado y afianzado a entramado de cielo mediante tornillos para Volcanita galvanizado

La instalación deberá incluir huincha tipo americana y pasta, con el fin de lograr una superficie perfectamente lisa y apta para ser pintada. Se deben considerar nivelaciones de estructura, de ser necesario.

Todas las juntas entre planchas se tratarán mediante aplicación de Junta Invisible de acuerdo a instrucciones del fabricante. La terminación final será lisa, a espejo.

2.1.7.2. Pintura Muros Interior

IDEM PUNTO 2.1.1.2

2.1.7.3. Pintura Cielos interior

IDEM PUNTO 2.1.1.3

2.1.7.4. Instalación de Puerta Nueva 70cm., con marco, celosias, cerradura y bisagras

Recinto	Puertas	Cerradura
BODEGAS	Tipo Placarol	Cerradura de manilla Scanavini Línea 960U con seguro

Instalación Puerta, Marco y Quincallería Ídem Punto 2.1.1.4.

2.1.8. PATIO CUBIERTO

2.1.8.1. Revestimiento Yeso Cartón en muros

IDEM PUNTO 2.1.1.1

2.1.8.2. Pintura Muros Interior

IDEM PUNTO 2.1.1.2

2.1.8.3. Cambio de Revestimiento de cerámico a piso Arquita

IDEM PUNTO 2.1.3.2.

2.1.8.4. Pintura Cielo Interior

IDEM PUNTO 2.1.1.3

2.1.8.5. Molduras

IDEM PUNTO 2.1.1.6

2.1.8.6. Instalación de Films Ventanas

IDEM PUNTO 2.1.1.7

2.1.9. OFICINA DIRECCION

2.1.9.1. Revestimiento Yeso Cartón en muros

IDEM PUNTO 2.1.1.1

2.1.9.2. Pintura Muros Interior

IDEM PUNTO 2.1.1.2

2.1.9.3. Pintura Cielo Interior

IDEM PUNTO 2.1.1.3

2.1.9.4. Molduras

IDEM PUNTO 2.1.1.6

2.1.9.5. Cambio ventana interior de aluminio con marco y sobremarco nuevo

Se consulta el cambio de ventana existente de madera por ventana de aluminio 120x100cm. Corroborar medidas en terreno.

Para su correcta instalación ver punto 2.1.3.8.

2.1.9.6. Instalación de Puerta Nueva 75cm., con marco, cerradura y bisagras

Recinto	Puertas	Cerradura
OFICINA	Tipo Placarol	Cerradura De Manilla Scanavini Línea 960U con Seguro

Instalación Puerta, Marco y Quincallería Ídem Punto 2.1.1.4.

2.2. AREA DE SERVICIO

2.2.1. CIRCULACION AREA SERVICIO

2.2.1.1. Revestimiento muro Yeso Cartón

IDEM PUNTO 2.1.1.1

2.2.1.2. Pintura Muros Interior

IDEM PUNTO 2.1.1.2

2.2.1.3. Pintura Cielo

IDEM PUNTO 2.1.1.3

2.2.1.4. equipo de iluminación 2x18w (considera instalación)

Se consulta el suministro e instalación eléctrica de equipos de iluminación de 2x28 watt estancos con cubierta acrílica Halux, similar o superior en recintos que indica.

2.2.1.5. Molduras

IDEM PUNTO 2.1.1.6

2.2.2. COCINA GENERAL

2.2.2.1. Confección tabiquería de madera h=2,55

Se consulta piezas de madera para estructura de muros nuevos interiores indicados en planta de arquitectura. Serán de madera de pino I.P.V 2x3" de 3,2mts en tabiques estructurales y según especifique el proyectista.

Serán de madera de pino impregnado de 2"x3" seca con porcentaje máximo de humedad del 12%, en su defecto se empleará perfiles metálicos galvanizados, con soleras de canal económica, de espesor 39 mm, y pilares, correspondientes para estas soleras.

Entramados serán ejecutados con separaciones entre elementos (pies derechos y cadenetes) a 40cm. Contemplando diagonal de arriostamiento en los extremos de los tabiques. Los tabiques serán fijados mediante dower anclados al radier en estado fresco. Se consulta previo a la instalación de solera inferior instalación de guarda de papel fieltro asfáltico.

Se deberá considerar doble solera superior e inferior. La impregnación de la madera debe ser efectiva, penetrando la totalidad de la sección de las piezas, de lo contrario la ITO rechazara totalmente esta partida.

2.2.2.2. Revestimiento muro fibrocemento

En recintos húmedos se consulta la colocación de Placa de fibrocemento Ceramic Base de 6mm., en la cara en contacto con la humedad. Este material será utilizado como terminación y como base para la colocación de cerámicos.

Se deberá tener especial cuidado al momento de colocación de los revestimientos, cortando la plancha de modo de dejar espacio para el vano sin separar parte de esta que revestirá el dintel.

2.2.2.3. Cerrar vano de ventanas con tabiquería

Posterior al retiro de ventanas existentes, se consulta el cierre de los vanos con material idéntico al muro que corresponde, teniendo especial cuidado en la unión de las planchas o estucos no aceptándose uniones desprolijas o grietas.

2.2.2.4. Dotación de Lavafondo doble con conexión de Agua Poptable y desague

Se consulta la instalación de lavafondos doble modelo frutillar, marca Teka o similar. Se considera con respectiva instalación para suministro de agua y desagüe, para su óptimo funcionamiento. Se consulta grifería del tipo monomandos modelo Florentina de Fanaloza o superior.

2.2.2.5. Instalación campana eléctrica, con instalación eléctrica

Posterior al retiro de campana existente, se considera el cambio de ubicación e instalación de campana industrial mural 200x93 cm marca Biggi junto. Se debe considerar la clausura de orificio antiguo mediante parche aprobado por la ITO, además de mantas y sellos para ducto.

2.2.2.6. Instalación de Puerta Nueva 80cm, con marco, cerradura y bisagras

Recinto	Puertas	Cerradura
COCINA	Tipo Placarol	Cerradura De Manilla Scanavini Línea 960U con Seguro

Instalación Puerta, Marco y Quincallería Ídem Punto 2.1.1.4.

2.2.2.7. Cambio de Revestimiento de cerámico piso

IDEM PUNTO 2.1.4.6.

2.2.2.8. Revestimiento de cerámico Muro

IDEM PUNTO 2.1.4.5

2.2.2.9. Pintura Cielo Interior

IDEM PUNTO 2.1.4.7

2.2.2.10. Reubicación calefont a exterior

Calefón se deberán reinstalar en posición que indica el plano y su red de gas deberá ser dispuestas mediante uniones rígidas instaladas de acuerdo a instrucciones de fabricante, perfectamente soldada y selladas según DECRETO N° 66 de instalaciones de gas interiores.

Calefón considera respectivas hojalaterías de evacuación de gases, confeccionadas en plancha lisa de zinc alum 0.8mm de espesor y diámetro acorde a salida del artefacto. Unión entre plancha se considera emballetada. La longitud del ducto de ventilación se considera 40cm por sobre la cubierta, por lo tanto debe considerarse codos necesarios. En su parte superior se instalará un gorro doble remachado a ducto TIPO COMET. Ducto se afianzará hacia muro o tapacán mediante pletinas confeccionadas en pletina metálica de 20x1.5mm. de espesor distanciadas a conveniencia para impedir movimiento de él.

- Nicho de calefón

Dada la ubicación del calefón será necesario protegerlo de la intemperie mediante nicho construido en perfil tubular 25x25x2mm. con puerta. Caseta dimensionada de acuerdo a tamaño del calefón. Revestimiento exterior de caseta será en plancha laminada de acero de 2mm. de espesor, con puerta diamantada. Puerta se montará a estructura mediante 2 pómeles soldados de 2" largo, seguridad consulta portal andado sobrepuesto soldado. Se aplicará dos manos de anticorrosivo en distinto tono y dos de esmalte de terminación, o en su defecto pintura tipo Zincrocryl en dos manos, ello previo correcto lijado de las estructuras.

2.2.2.11. Modificación red de gas

Se considera la modificación de Red de gas según posición artefactos a los cuales se les suministra el producto para lo cual se deberá utilizar material de primera calidad, marca Madeco o similar aprobado por el ITO y el proyectista con su control de calidad al día.

A ejecutarse en cañería de cobre tipo L y fitting de bronce, se ejecutará de manera independiente con el fin de poder suministrar gas a calefón nuevo, ubicación dada en planta. La red se realizará según la norma de gas vigente DECRETO N° 66 OF 2007

Salidas para artefacto se consulta llave de paso con altura óptima para su conexión.

Instalación deberá cumplir con todas las pruebas de hermeticidad exigidas por la Norma, que no obstante, serán verificadas por el ITO.

Lo anterior se ejecutará conforme a los planos de instalación de Gas y como lo exige el organismo SEC para su certificación.

Se debe considerar protección de cañerías a la vista a diseñar en terreno.

2.2.2.12. **Instalación malla anti vectores (malla mosquitera)**

IDEM PUNTO 2.1.1.8

2.2.2.13. **Agua potable y Alcantarillado**

IDEM PUNTO 1.2.4.1.0.

Si se requiere, considerar cámara desgrasadora con todos los suministros para su correcto funcionamiento.

2.2.2.14. **Instalación eléctrica**

Los empalmes deberán unirse a las instalaciones existentes más cercanas, incluir circuitos en el TDA del Jardín o evaluar y contemplar los elementos para su correcto funcionamiento.

Instalaciones se ejecutarán embutidas en muros, hacia empalme no se aceptarán conexiones a la vista. La instalación será canalizada mediante conductores establecidos en NCh de Electricidad y aislados mediante tubería de plástico rígido de Pvc auto extingible,

Calidad y sección para conductores serán las que establece la NCh Eléctrica 4/2003 tanto para enchufes como para alumbrado. Las uniones entre cable se realizarán al interior de cajas de distribución, siendo debidamente estañadas y aisladas con huincha autofundente y posteriormente huincha aislante. Todo lo cual ha de ser verificado por la I.T.O.

Interruptores se consultan línea Modus de Bticino, línea embutida, las que se montarán sobre caja Pvc blanco (chuqui). Cajas de derivación se sugieren todas en parte superior de muros cubiertas con tapas de igual marca y modelo. Cajas de distribución introducidas en muros o cielos se consultan en marca Bticino o similares características.

Para el alumbrado se utilizarán equipos fluorescentes 2x18 watt estancos con cubierta acrílica. Conductores Fase y Neutro tipo Eva 14 AWG.

Para enchufes Se utilizara conductor tipo Eva Fase y Neutro 2.5 mm y canalizado mediante tubería de plástico rígido de Pvc auto extingüible,

Enchufes se consultan línea Modus de Bticino, línea embutida, Hermetica , las que se montarán sobre caja Pvc instalados a 1.3 mts sobre N.p.t. con excepción de oficinas.

Cajas de derivación se sugieren todas en parte superior de muros cubiertas con tapas de igual marca y modelo. Cajas de distribución introducidas en muros o cielos se consultan en marca Bticino o superiores características.

2.2.2.15. Molduras

IDEM PUNTO 2.1.1.6

2.2.3. BODEGA DE ALIMENTOS

2.2.3.1. Pintura muros Interior

IDEM PUNTO 2.1.1.2

2.2.3.2. Pintura cielos Interior

IDEM PUNTO 2.1.1.3

2.2.3.3. Instalación puerta nueva 80cm, con marco cerradura y bisagra

Recinto	Puertas	Cerradura
BODEGA DE ALIMENTOS	Tipo Placarol	Cerradura De Manilla Scanavini Línea 960U con Seguro

Instalación Puerta, Marco y Quincallería Ídem Punto 2.1.1.4.

2.2.4. BAÑO MANIPULADORAS

2.2.4.1. Fibrocemento

IDEM PUNTO 2.2.2.2.

2.2.4.2. Revestimiento de cerámico Muro

IDEM PUNTO 2.1.4.5

2.2.4.3. Pintura Cielos

IDEM PUNTO 2.1.4.7

2.2.4.4. Instalación puerta nueva 80cm, con marco cerradura y bisagra

Recinto	Puertas	Cerradura
BAÑO MANIPULADORA	Tipo Placarol con rejilla de ventilación	Cerradura De Manilla Scanavini Línea 960U con Seguro

Instalación Puerta, Marco y Quincallería Ídem Punto 2.1.1.4.

2.2.5. VESTIDOR PERSONAL NUEVO

2.2.5.1. Revestimiento muro Yeso Cartón

IDEM PUNTO 2.1.1.1

2.2.5.2. Instalación de Puerta Nueva 75cm., con marco, cerradura y bisagras

Recinto	Puertas	Cerradura
VESTIDOR	Tipo Placarol con rejilla de ventilación	Cerradura De Manilla Scanavini Línea 960U con Seguro

Instalación Puerta, Marco y Quincallería Ídem Punto 2.1.1.4.

2.2.5.3. Pintura muros Interior

IDEM PUNTO 2.1.1.2

2.2.5.4. Pintura cielos Interior

IDEM PUNTO 2.1.1.3

2.2.5.5. Molduras

IDEM PUNTO 2.1.1.6

2.2.6. BODEGA DE ASEO

2.2.6.1. Confección tabiquería de madera h=2,55

IDEM PUNTO 2.2.2.1

2.2.6.2. Revestimiento muro Yeso Cartón

IDEM PUNTO 2.1.1.1

2.2.6.3. Pintura Muros Interior.

IDEM PUNTO 2.1.1.2

2.2.6.4. Pintura Cielos Interior

IDEM PUNTO 2.1.1.3

2.2.6.5. Molduras

IDEM PUNTO 2.1.1.6

2.2.6.6. Instalación puerta nueva 75cm, con marco, cerradura y bisagras

Recinto	Puertas	Cerradura
BODEGA DE ALIMENTOS	Tipo Placarol	Cerradura De Manilla Scanavini Línea 960U con Seguro

Instalación Puerta, Marco y Quincallería Ídem Punto 2.1.1.4.

2.2.6.7. Instalación repisa bodega

Se consulta la construcción e instalación de repisas para bodegas, construidas con perfil metálico 30x30x2, la primera repisa debe estar a 50 cm, del npt. y de separación entre estas 40 cm , tarimas de madera construidas de terciado estructural lijado pintadas con óleo de 40 cm de ancho.

2.2.7. COMEDOR PERSONAL

2.2.7.1. Revestimiento muro yeso cartón

IDEM PUNTO 2.1.1.1

2.2.7.2. Pintura muros Interior

IDEM PUNTO 2.1.1.2

2.2.7.3. Pintura cielos Interior

IDEM PUNTO 2.1.1.3

2.2.7.4. Instalación malla anti vectores (malla mosquitera)

IDEM PUNTO 2.1.1.8

2.2.7.5. Molduras

IDEM PUNTO 2.1.1.6

3. OBRAS EXTERIOR

3.1. **Conexión nueva a red alcantarillado (considerar tramite municipal)**

La elaboración y costo del diseño del proyecto respectivo será responsabilidad del contratista.

Se deberá solicitar factibilidad para la nueva conexión al servicio. Consecuentemente, según sea el caso, el contratista deberá encargarse de la presentación del proyecto a ESSBIO, para su revisión y aprobación. Posteriormente se encargará de ejecutar y tramitar la autorización de conexión y empalme a las redes, finalizando con la creación comercial del cliente.

El contratista será responsable de la eventual rotura y reposición de pavimentos.

- **Construcción de cámaras de inspección**

Se ejecutarán las necesarias que permitan dar correcta funcionalidad a todos los artefactos proyectados en la planta de arquitectura que señala la ampliación y no afectar la operación del sistema existente. Serán confeccionadas in situ en albañilería a pandereta. Se empleará mortero de pega dosificación 170kg/cem/m³, interiormente serán estucadas con cemento puro. Banquetas serán confeccionadas de igual forma con cemento puro con pendientes de escurrimiento que demanda el Reglamento de Instalaciones Sanitarias.

Cámaras serán selladas mediante tapas de hormigón microvibrado reforzadas montadas en anillos de iguales características.

3.2. **limpieza de fosa existente (sello)**

Se deberá limpiar la totalidad de la fosa para luego sellarla con radier de hormigón. Se consideraran todos los trabajos necesarios para su correcta ejecución.

3.3. **Confección Rampa hormigón salida Sala de Actividades 03**

Se consulta construir rampas en salidas de 3 del establecimiento la que deberá cumplir con pendientes mínimas de 8 a 12%, contemplando el desarrollo mínimo indicado en planos. Se deberá adecuar desarrollos según condiciones del terreno, de tal forma que se cumplan los porcentajes mínimos de pendientes y no en desmedro de estos. El ancho mínimo libre considerado será de 100cm para lo cual se deberá contemplar un ancho de rampa mayor considerando el espacio de perdida por las barandas, tal como se indica en planos de arquitectura.

Será construida en hormigón simple de 175 kg/cm³ de características H-10 con 10 cm de espesor, dejando un acabado rugoso, lo suficientemente adherente para incrementar la tracción aparatos de rodado.

Los rellenos con material libre de materias orgánicas, desechos o escombros. La I.T.O. podrá solicitar el mejoramiento del material de relleno si este no tuviera la calidad suficiente, mejorándolo con un agregado de 30 % de ripio rodado o chancado de piedra granítico limpia.

Los muros laterales podrán ser ejecutados en albañilería, hormigón armado o placas de hormigón microvibrado. Para este último se deberá considerar capa de estuco de tal forma que queden a un mismo plomo pilares y paramentos, evitando cantos y ángulos.

3.4. Instalación baranda en rampa de emergencia

Las barandas de protección serán realizadas en tubular redondo de 2" para pilares y pasamanos. Estos últimos se consideran como pasamano superior a 90 cm del Npt. y pasamano inferior a 70 cm del Npt. y a 5cm distanciado del superior; Todos los encuentros deberán en los perfiles de barandas deberán ser redondeados.

Posteriormente, se realizara un bastidor con perfil ángulo 30x30x2mm en el cual se colocara una malla acma 3G, las estructuras serán fijadas mediante soldadura y se fijara a la rampa mediante pernos de anclaje

3.5. Confección muro adosamiento de Albañilería F-60 (6,40m x 2,0m)

Se empleará ladrillo fiscal 14x28x6cm cohesionados entre sí mediante mortero de pega dosificación 300kg/cem/m3 con incorporación de Sika 1 como aditivo hidrófugo agregado a la mezcla en proporción indicada por el fabricante. Mortero se aplicará en yaga y tendel en espesor máximo de 2cm.

3.6. Pintura muro exterior

Esmalte Sintético: Se aplicará 3 manos de esmalte sintético, aplicado sobre material preparado e imprimado con el mismo material diluido al 50%, se consultan en color marca Ceresita dado por la ITO

No se aceptaran cambios de marca, en caso de lo contrario, la ITO podrá pedir la restitución o la nueva ejecución de la partida.

3.7. Reja divisoria 1,20 con puerta y pestillo

Se consulta cerco de acero galvanizados malla de acero abertura 5/10 afianzado a pilares de acero 75x75x3.

Se contempla anticorrosivo, con remate óleo brillante en pilares y rejas.

El manejo y la colocación de los elementos serán de acuerdo a instrucciones del fabricante y a las indicaciones especiales de cada caso.

Se considera además la instalación de pestillo.

3.8. Retiro nicho metálico existente

Se deberá extraer el nicho en su totalidad. Se realizará en forma que no afecte la estructura a la cual se encuentre anclada, tratando de causar el menor daño posible a las zonas adyacentes.

3.9. Reubicación nicho de gas

Se considera la reubicación de nicho de gas existente.

Construido con muros de albañilería en sus costados y fondo respectivamente. Se especifica mortero de pega dosificación 1:3, utilizando estuco de igual dosificación con aditivo hidrófugo en masa, conforme a instrucción del fabricante. Como cubierta se considera losa de hormigón armado calidad H-25 con doble malla de refuerzo tipo Acma C149, conservando pendiente de escurrimiento de agua lluvia. Será montado sobre radier de hormigón H-20 confeccionado in situ de 10cm. de espesor.

El nicho se dimensionará en 1.60 de alto, 2.70 de ancho y profundidad 85cm.

Por el contorno y para montar puertas, se instalará perfil ángulo laminado 40x3mm. Las puertas se estructurarán en perfil tubular cuadrado 30x20x2mm, revestidas con plancha laminada en caliente de 2mm de espesor, soldadas y remachadas a estructura cada 10cm. Estas contarán con ventilación en parte inferior y superior 160 cm² según lo indica el decreto N° 66 de instalaciones de gas.

El montaje de puertas a bastidor se realizará mediante pomeles de fierro de ½" de diámetro y 2" de largo.

Estas serán aseguradas mediante la instalación de chapa de seguridad scanavinni artc 2002 y portacandado y candado de seguridad de acero inoxidable, proporcionado por el contratista. A su vez en parte inferior y superior de una de las hojas de puertas, se instalará picaporte metálico por su parte interior.

Todo elemento metálico constituyente del contenedor será imprimado con dos manos de anticorrosivo y dos manos de esmalte sintético, todos en distinta tonalidad.

4. GENERAL

4.1. Instalación Red húmeda

Se consulta la instalación de red húmeda para la cual se deberá provisionar un gabinete metálico con una tapa acrílica con marco metálico abisagrado, un soporte de manguera la cual envolverá una manguera del tipo semi rígida en un diámetro de 1". Altura base 1,3m npt.

4.2. Luces de emergencias

Se consultan centros de equipos de emergencia. Las tomas para estos equipos se realizaran desde una caja de derivación de enchufes y los conductores que se utilizaran serán del tipo EVA cuyo diámetro será de 2,5mm.

Cuadro N°2 (Referencial)

Recinto	Enchufes	Fluorescentes 2x36	Equipo emergencia
Sala de Actividades 01	3 enchufes dobles	-	2 acceso y salida de emergencia)
Sala de Actividades 02	3 enchufes dobles	-	2 acceso y salida de emergencia)
Sala de Actividades 03	3 enchufes dobles	-	2 acceso y salida de emergencia)
Sala Hábitos Higiénicos	-	-	1
Sala Hábitos Higiénicos	-	-	1
Hall acceso	-	-	1
Cocina General	-	-	1
Oficina			

EMPALMES ELECTRICIDAD/ AGUA POTABLE/ ALCANTARILLADO.

Será de cargo y responsabilidad del Contratista la elaboración, tramitación, aprobaciones, autorizaciones, declaraciones y certificaciones de los proyectos definitivos de las instalaciones y urbanizaciones que consulte la obra, entiéndase estos:

Proyecto Agua Potable y Alcantarillado con memoria de Cálculo
Proyecto eléctrico con memoria de Cálculo
Proyecto de gas con memoria de Cálculo

Estos proyectos deberán ser firmados por profesionales competentes, autorizados y con su patente profesional vigente al día. El costo que demande este ítem será de cargo del contratista.

Los proyectos definitivos se harán sobre la base de los planos, especificaciones y/o documentos relativos a estas materias que se entregan y que tienen el carácter de antecedentes informativos, a los cuales el Contratista debe incorporar todas las correcciones que exijan los respectivos servicios para su aprobación.

Toda alteración a los antecedentes informativos deberá hacerse previa aprobación de I.T.O. y en todo caso tendrán como objeto mejorar o complementar las soluciones técnicas.

Cualquier mayor costo de la obra resultante de los proyectos definitivos será de cargo del Contratista. Salvo que las alteraciones que apruebe la I.T.O., necesarias para cumplir las exigencias de aprobación y recepción por parte de los respectivos Servicios, impliquen obras que no estén incluidas en los antecedentes técnicos que se entregan para el estudio de la licitación y que estas obras no sean previsible en la confrontación de dichos antecedentes con las condiciones existentes en terreno que el Contratista debe hacer para dimensionar adecuadamente su propuesta.

El Contratista deberá entregar todas las instalaciones y urbanizaciones funcionando correctamente y recibidas por los servicios correspondientes

NOTA:

El diseño de todo elemento que quede a la vista y que no se encuentre detallado en los planos, deberá ser sometido a la aprobación del Arquitecto de la Obra, como así mismo, la elección de sistemas no especificados.

En general predominarán los Planos de Arquitectura sobre los planos de Instalaciones, salvo indicaciones especiales. Cualquier diferencia deberá consultarse al Arquitecto.

Cualquier cambio o mejora de las Especificaciones Técnicas y/o Proyecto, deberá ser aprobado por el Arquitecto.

CARMEN GLORIA BELMAR VEJAR
ARQUITECTO