

PROYECTO : **DS 47, ESPECIALIDADES Y ADECUACIONES.**

ESTABLECIMIENTO : **J. I. Luz de los Ríos, comuna de Valdivia.**

DIRECCIÓN : **Antofagasta N°755, Población Norte Grande II, Las Ánimas.**

I. GENERALIDADES

a) El presente instrumento tiene la finalidad de determinar las condiciones técnicas generales, bajo las cuáles se registrá la ejecución de este proyecto.

b) Forman parte de estas especificaciones, los planos y los documentos técnicos del proyecto de arquitectura que se adjuntan, antecedentes que deberán ser estudiados en conjunto.

Cualquier diferencia o incoherencia que exista entre los distintos documentos, deberá ser siempre consultada a la I.T.O., previo a cualquier interpretación y/o ejecución por parte de la empresa constructora.

c) La ejecución de la obra deberá cumplir estrictamente con lo establecido en las presentes especificaciones técnicas.

Igualmente, los materiales utilizados deberán cumplir con las normas del Instituto Nacional de Normalización que correspondan en cada caso.

La construcción en general, debe ajustarse a las disposiciones de la Ordenanza General de Urbanismo y Construcción.

d) El contratista deberá construir lo establecido en el proyecto, con la mayor fidelidad posible.

Todas las modificaciones que se realicen al proyecto, deberán ser conversadas con la I.T.O., para otorgar en conjunto, una solución a los problemas que sea adecuada al plan general de obra.

No se podrá realizar ningún tipo de modificación, sin previa consulta y aprobación expresa de la I.T.O.

Respecto de cualquier modificación que se realice, sus detalles técnicos se deberán consignar por escrito en el libro de obras.

II. PRESCRIPCIONES LEGALES

Tanto la contratación como la ejecución de las obras, se desarrollarán en conformidad a lo dispuesto en las Especificaciones Técnicas, complementadas con las Bases Generales y Administrativas que se adjuntan al presente documento, además de toda la normativa vigente, que se detalla a continuación; a saber.

- Ley 20.331, General de Urbanismo y Construcciones; y su Ordenanza (D.S. 47/1992 y modificaciones)
- Ley 16.744/1968 del Ministerio del Trabajo y Previsión Social, sobre Higiene y la Seguridad Laboral; y Decretos afines (D.S. 594/99 MINSAL/Condiciones sanitarias y

ambientales básicas de los lugares de trabajo; D.S.40/69 Minist. Trabajo/Prevención de riesgos)

- Ley 20.123 del Ministerio del Trabajo y Previsión Social, sobre Trabajo en Régimen de Subcontratación.
- Código Civil y Código del Trabajo.
- Todo otro Código, Ley, Decreto y/o Reglamento, además de las Disposiciones Técnicas y de Seguridad, Dictámenes u Actos Administrativos, que regulen materias relacionadas a la ejecución de las obras.
- Manual de tolerancias, de la Cámara Chilena de la Construcción (se adjunta)

III. **TRAMITACIÓN Y DERECHOS**

El contratista se hará responsable del pago de los Derechos Municipales por concepto de permiso de Obra Menor. Fundación Integra entregará carpeta municipal con expedientes al contratista, para su ingreso a la DOM respectiva.

Una vez firmada el acta de entrega de terreno, la empresa constructora se hará responsable del pago de todos los permisos y/o derechos necesarios para la obtención de aprobación y/o implementación de los siguientes ítems, si los hubiere:

- Proyectos de especialidades,
- Agua potable y Alcantarillado,
- Servicio eléctrico
- Climatización
- Utilización de vía pública
- Cualquier otro servicio y/o proyecto necesario.

Además de lo anterior, el contratista deberá encargarse de la tramitación y los pagos relativos a la recepción definitiva de obras.

IV. **PRESCRIPCIONES ADMINISTRATIVAS GENERALES**

Tratándose de un contrato de suma alzada, se incluirá en los costos directos, todo aquello que sea necesario para garantizar la correcta ejecución y terminación de cada una de las partidas, aun cuando no exista descripción en las planimetrías y/o especificaciones técnicas.

Se incluirá en los gastos generales, los siguientes costos; a saber:

- Boletas de garantía
- Ploteo y copias de planos
- Personal a cargo de la obra
- Personal de vigilancia
- Derechos por ocupación de vías, en caso de requerirlos
- Arriendo de caseta sanitaria
- Todo otro gasto adicional que se genere de las exigencias del contrato o de las presentes Especificaciones Técnicas.

V. **RECONOCIMIENTO DEL TERRENO**

Para el estudio de la propuesta, será requisito indispensable el reconocimiento del terreno donde se instalará la obra por parte del Contratista, con todos los antecedentes técnicos a la vista, para su revisión general y su confrontación.

VI. PRESCRIPCIONES GENERALES DE LA OBRA

Los materiales que se especifican, se entienden inalterables, **nuevos y de primera calidad**.

Deben ser dispuestos conforme a las instrucciones y normas técnicas de cada fabricante, y deben contar con la aprobación de la I.T.O.

Su aprovisionamiento, traslado y almacenamiento deberá permitir no alterar sus características y calidad exigida.

Toda evaluación previa, como asimismo la recepción al término de las obras, apuntarán a salvaguardar el cumplimiento y satisfacción completa de los requerimientos de las presentes especificaciones técnicas, como también permitir el óptimo funcionamiento de los servicios, siendo motivo de no aceptación y de inmediata reposición, a costas del contratista, de todo cuanto infrinja lo antedicho.

La mano de obra se entenderá calificada e idónea para los trabajos, su incompetencia no será motivo de justificación de incumplimiento alguno.

VII. LIBRO DE OBRA

La I.T.O. se obligará a llevar y conservar, bajo su custodia, un libro de obra triplicado y foliado provisto por el contratista, dejando siempre una copia de todos los acuerdos establecidos en la oficina de obras.

Cualquier orden o comunicación que el I.T.O. dirija al contratista, a través del Libro de Obras, deberá ser recibida por el profesional del contratista a cargo de los trabajos, y en su ausencia por quien éste haya designado responsable, dejando constancia de la recepción en su nombre, firma y fecha en el folio respectivo. Si el contratista se negare a firmar el I.T.O. deberá dejar constancia de tal hecho.

Toda comunicación en faena entre todo el personal del que actúe dentro de la obra y el personal del contratista, se canalizará a través del inspector fiscal, quien definirá el procedimiento práctico a aplicar en cada caso, sin que ello implique limitaciones a la responsabilidad del inspector fiscal al respecto.

Toda comunicación escrita cursada entre las partes –I.T.O. y contratista– se considerarán como antecedentes anexos al Libro de Obras.

VIII. CONSULTAS Y CONCORDANCIAS

Todas las dudas que surjan durante el transcurso de las obras, por existir alguna deficiencia en la información entregada o discrepancias entre los distintos antecedentes y documentos, necesariamente deberán ser consultadas a la Inspección Técnica de la Obra (en adelante I.T.O.).

Dichas consultas, deberán ser realizadas por escrito por parte el contratista, dentro de un plazo no superior a 3 días de iniciada la partida correspondiente. Después de cumplido este plazo, no se aceptará ninguna otra consulta o alegación al respecto.

En relación a lo anterior, cualquier defecto o mala ejecución de alguna partida que sea verificada por el I.T.O., serán de exclusiva responsabilidad del contratista, quien no podrá negarse a corregirla o rehacerla, si le fuere solicitado dentro del período de ejecución de las obras.

La ejecución de las obras estará sujeta a las condiciones establecidas a mutuo acuerdo entre I.T.O. y el contratista, garantizando el normal funcionamiento y desarrollo de actividades al interior del Jardín Infantil.

IX. SEGURIDAD

Será responsabilidad del contratista, proporcionar todos los elementos de seguridad al personal destinado a ejecutar la obra. Asimismo, se establecerán las precauciones procedentes que permitan evitar accidentes tanto a operarios como a terceros.

Todas las zonas sujetas a excavaciones que comprometan o no áreas de circulación peatonal serán señalizadas y demarcadas.

X. ASEO GENERAL DE LA OBRA

A diario se realizará faenas extractivas de todo excedente de construcción y/o excavación, disponiéndolos en un punto definido como acopio, que al término de las obras será totalmente desocupado y emparejado.

Previo a la recepción, se efectuará un aseo total en todas las áreas que hayan sido intervenidas por la obra.

XI. MEDIDAS DE PREVENCIÓN Y MITIGACIÓN

Requerimientos de seguridad y salud laboral. El objetivo es dar cumplimiento tanto a disposiciones legales, como a condiciones mínimas de seguridad y salud ocupacional.

La empresa que entregara el servicio debe cumplir con lo siguiente:

- Debe mantener en obra o faena cuando sea requerido por las entidades fiscalizadoras.
- Cronograma de las actividades o trabajos a ejecutar, indicando Nombre o razón social de la empresa que ejecutara.
- Copia del contrato que se mantiene con la empresa contratista, las de estas con las subcontratistas o los de empresas de servicios transitorios.

Antecedentes básicos que deben mantener contratista, subcontratista y empresa de servicios transitorios.

- Razón social y Rut de la empresa.
- Certificado de afiliación a Mutualidad.
- Nombre del encargado de los trabajos o tareas.
- Número de trabajadores.
- Fecha estimada de inicio y de término de cada uno de los trabajos o tareas específicas que ejecutara la empresa.
- Historial de los accidentes de trabajo y enfermedades profesionales de la faena.
- Estadística de accidentes (siniestralidad laboral de la empresa)(se solicita a Mutualidad)
- Informe de evaluación de los riesgos que pudieran afectar a los trabajadores en la obra (solicitud a mutualidad)
- Inspecciones y medidas prescritas por organismo administrador de la Ley N° 16.744.

Cada trabajador debe contener los siguientes antecedentes.

- Copia de contrato de trabajo.
- Obligación de informar los riesgos laborales (Derecho a saber, planilla en la cual se detalle, cargo del trabajador, tareas que realiza, riesgos asociados a las tareas y medidas preventivas.)
- Registro de entrega de EPP (Elementos de Protección Personal)

- Registro de entrega de Reglamento Interno (si corresponde para empresa que cuentan con más de 10 trabajadores)
- Certificado de altura física (para trabajadores que ejecutaran trabajo en altura física).

Para trabajos de alto riesgo como trabajo en altura física.

- Capacitación de trabajo en altura (riesgos del trabajo, consecuencias, EPP, forma correcta de utilización de arnés, casco con barbiquejo, etc) (registro de la capacitación)
- Adoptar todas las medidas de seguridad necesarias para que el trabajador que ejecute esta tarea la realice bajo los estándares de seguridad óptimos (Instalar cuerda de vida acerada, instalación sujeta a orientaciones, delimitaciones del área de trabajo, supervisor, andamios en buen estado visible, etc)
- Utilización permanente de los EPP (elementos de protección personal) obligatorios para trabajo en altura física (arnés de seguridad tipo paracaidista con dos líneas de sujeción, casco de seguridad con barbiquejo, etc).

Para trabajo de corte y soldadura.

- Adoptar todas las medidas de seguridad necesarias para trabajos de corte y soldadura (delimitación del área, humectación del área de trabajo, equipo de extinción para casos de emergencia, biombos para proteger el área en etapas de corte, limpieza del área, retirar todos los materiales combustibles que se encuentren en el lugar, mantener siempre las herramientas eléctricas con sus protecciones y verificar su tierra de protección, etc)
- Uso obligatorio de todos los Elementos de Protección personal necesarios para trabajos de corte y soldadura (Protector auditivo, casco de seguridad, calzado de seguridad dieléctrico, protector para manos, protector respiratorio, mascara de soldar, ropa protectora para soldador, etc.)

XII. DOCUMENTOS TÉCNICOS

Forman parte de la presente licitación, los siguientes documentos técnicos; a saber:

- **Planimetría Arquitectura.**
- **Especificaciones técnicas de Arquitectura.**
- **Itemizado técnico.**
- **Protocolo de seguridad**

ASPECTOS GENERALES

El contratista deberá habilitar dentro de la obra, de ser necesario, los recintos que resulten precisos para el personal y el acopio de materiales, de manera de no incumplir normativas vigentes, y cuidar la provisión y uso permanente de elementos de protección personal. Debe velar también por el uso correcto de maquinarias y elementos o herramientas, de modo de prever y prevenir accidentes de trabajo: andamios en buen estado, herramientas certificadas y en correcto funcionamiento, alargadores sin cables desnudos, etc. además de lo descrito en el artículo 184 del código del trabajo, la ley 16.744 y la normativa atinente al tema. Será de extrema importancia mantener el aseo y el orden en todas las áreas de incidencia de la obra, como precaución de seguridad y señal de correcta ejecución de los trabajos.

1. OBRAS PRELIMINARES

1.1 CIERROS Y MEDIDAS DE PROTECCIÓN

GL.

El contratista deberá otorgar las condiciones necesarias durante la obra, para preservar la protección del recinto jardín infantil.

Octubre 2017

En caso de ser necesario, se cercará el área de faena con el fin de evitar el acceso no autorizado u otras implicancias. Este cierre podrá consistir en elementos metálicos (no escalables), o madera, cuidando la separación del área de trabajo para proteger al edificio del acceso de personas ajenas. Se recomienda el uso de tableros OSB de cierre perimetral, para separar adecuadamente ambas situaciones.

Se podrá proporcionar espacio en el establecimiento, previa consulta, para habilitación de zonas de uso del contratista durante el desarrollo de la obra.

La obra debe mantenerse limpia y ordenada, lo que supone la extracción de escombros de manera permanente.

1.2 RETIRO Y REINSTALACIÓN DE INVERNADERO GL

Dado el reordenamiento del jardín, la zona en la que actualmente se ubica el invernadero deberá ser despejada para la habilitación de nuevos espacios interiores. Por este motivo, se solicita el traslado [desarme + armado] del invernadero existente en este lugar.

Para instalar en la nueva ubicación, considerar:

- ▷ base de estabilizado compactado de 10cms, del tamaño del área del invernadero [1,8 x 5 m]
- ▷ hincado de polines existentes alrededor de 60 cms
- ▷ rearme de la estructura completa, tal como está ahora. Considerar el reemplazo del forro de polietileno.

Se adjunta imagen exterior actual, en la siguiente página.



1.3 RETIRO DE EXCEDENTES Y ESCOMBROS GL

Se contempla el retiro y traslado a botadero autorizado, de todos los excedentes y escombros procedentes de las obras nuevas y demoliciones. Se deberán tomar todas las precauciones necesarias en el retiro de estos materiales, siendo responsabilidad del contratista cualquier daño o destroz dentro de la propiedad o a terceros durante estas faenas.

2. OBRA GRUESA .

2.1. DEMOLICIÓN Y DESARMES GL

La partida contempla el desarme y demolición de todas las estructuras modificadas en planos, para dar cabida a las modificaciones proyectadas. En general considera desarme de muros modificados, en zona sur y zona de cocinas, demolición de rampa en

zona norte y rampa y radier existente entre ejes A y D, y 10 y 13, apertura de vanos de puerta para desplazamiento de puertas o ventanas, en virtud de cumplir con los anchos que exige la normativa vigente, y adecuación de cubiertas.

Se deberán tomar todas las precauciones necesarias para trabajos en altura y los materiales excedentes serán removidos, almacenando escombros y excedentes en una zona debidamente delimitada y protegida. Se entienden incluidos los refuerzos provisionales necesarios para evitar cualquier deformación de las estructuras asociadas y asegurar la integridad de la edificación; de ser requeridos apuntalamientos y/o alzaprimas en las zonas en que muros serán desplazados o reemplazados, éstas serán instaladas según instrucciones de la ITO, para asegurar la estructura y alivianar la carga sobre muros que se mantienen.

Se requieren también en las zonas indicadas, la ampliación de vanos y desplazamiento de puertas o ventanas, en virtud de cumplir con los anchos que exige la normativa vigente.

2.2. ESCARPE Y PREPARACIÓN TERRENO **M²**

Para las zonas donde se proyectan nuevos recintos, se solicita el retiro de toda la capa vegetal existente, para realizar faenas de trazado de la ampliación. Las niveletas se desplazarán a lo menos 80 cms. del perímetro de la edificación, para facilitar las labores de excavación, y el área donde se ubicarán cimientos y nuevos recintos, debe estar libre de material orgánico.

2.3. RELLENOS **M³**

Los rellenos se realizarán con estabilizado compactado, en las medidas indicadas de acuerdo al área, y previa aprobación de la ITO. Todo relleno se hará en capas horizontales, con un máximo de 20 cms por cada una, que serán regadas y se apisonarán una por vez, con un sistema mecánico y garantizando la compactación requerida. Se indica en radier de nuevo patio de servicio, y para radier de nueva zona cocinas [baño manipuladoras, bodega de alimentos y pasillos].

2.4. FUNDACIONES **M³**

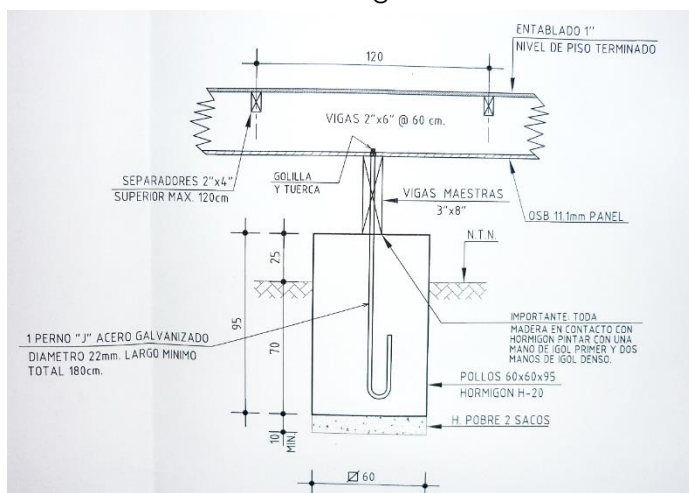
De acuerdo a la zona del proyecto que se interviene, existirán dos tipos de fundaciones:

- Zona sur [sala multiuso, baños, sala amamantamiento] se fundará en dados aislados siguiendo el esquema que actualmente existe.
- Zona poniente, donde actualmente está la leñera y patio de servicio, y muro cortafuego nuevo, se fundará con zapata corrida, sobre la que se construirá posteriormente el radier.

Todas se solicitan en hormigón H20. Los moldajes se requieren en terciado estructural de 15mm, u otro material que asegure resistencia al vertido del hormigón.

Para cimientos corridos, considerar medidas de 40x60 cms, con 20% de bolón desplazador, y sobrecimientos de 20x40 cms, o la medida necesaria para lograr el nivel de piso terminado que corresponda al sector. Contemplan cadena incorporada de 9x24 cms., conformada por fierros longitudinales de 10 mm y estribos con fierro de 6 mm cada 20 cms.

En la zona que corresponde a ampliación de recintos interiores del jardín [achurada en plano en



color azul], se requiere fundación aislada en poyos de hormigón 60x60x90, distanciados máximo cada 1,5 mts a eje. Detalle referencial adjunto.

2.5. MURO CORTAFUEGO M²

En deslinde sur del sitio, se indica la construcción de muro de adosamiento en albañilería, construido con ladrillos titán hueco, cuyas dimensiones son 290x140 x71 (mm), en aparejo de soga, unidos con mortero de pega de dosificación 1:3 cuyo espesor es de 18 mm aproximadamente. [Solución A.2.2.180.01 Ladrillo Titán, (Estructural Armado TEA), de Listado oficial de Resistencia al Fuego]. Se solicitan pilares de hormigón armado de 15x15 cada 3,5 ml de muro, y vigas de 15x25 cada 2,4 mt y en la coronación del muro.

2.6. RADIER M²

El radier se requiere en el área que actualmente sirve de patio de servicios y que se vuelve parte de la zona de cocinas, y se solicita también la confección del mismo en la zona exterior rotulada en planos como "Patio de servicios". Se construirá en hormigón H20, doble malla acma C92C, completando un espesor de 8 cms. sobre una capa de estabilizado de 15 cms en zona nueva, y del espesor necesario para alcanzar el nivel de NPT actual del interior del jardín en el sector de cocinas. El estabilizado será compactado mecánicamente en capas que no sobrepasen los 15 cms. Considerar en esta partida la instalación de una capa de polietileno bajo hormigón. Supone fundación corrida perimetral, y nervio de refuerzo bajo zonas de tabique o en mitad del largo del radier para evitar fisuras [considerada en ítem 2.4].

2.7. ESTRUCTURA PISO VENTILADO M²

En zona sur del proyecto, la ampliación considera construcción de piso ventilado, consistente en entramado de madera con estructura en base a vigas maestras de pino impregnado de 3x8", vigas secundarias 2x6" y terciado estructural de 20 mm., que recibirá posteriormente el pavimento a utilizar, y bajo el cual se indica instalación de fieltro de 15 lbs. Será de suma importancia considerar que las zonas con piso ventilado, llevan aislación térmica [indicada en ítem 2.11.2] y tendrán una terminación en su cara inferior consistente en OSB de 11.1mm, a fin de conformar la cámara del piso que llevará la lana de vidrio aislante.

2.8. ESTRUCTURA MUROS M²

Se solicita construir los nuevos muros de la zona sur y los que figuran en la zona de servicio del jardín infantil. Considera estructura de madera IPV 2x4", con pie derechos distanciados 60 cms. máximo entre sí, cadenetas y arriostramiento. Muros llevan aislación en lana mineral de 80 mm de espesor, papel en una cara [considerada en ítem 2.11.1].

2.9. ESTRUCTURA TECHUMBRE M²

Se requiere la intervención de la techumbre existente, a fin de construir la estructura necesaria para cubrir nuevos recintos edificados y mantener al interior una altura habitable de app 2,4 mts de piso a cielo. Se consideran cerchas de madera conformadas con tirantes y cuerdas de 2x4" y péndolas y tornapuntas dobles de pino cepillado seco de 1x4, que irán app cada 1 mt de distancia [péndolas]. Distancia entre cerchas aproximada 1,5 mts, siguiendo la separación existente en el edificio. En caso de no ser factible la prolongación de la cercha existente, se reemplazará estructura por tijerales de 2x6" a fin de preservar altura de piso a cielo habitable de 2,4 mts app.

2.10. ESTRUCTURA CIELO M²

Considera construcción de estructura de cielo a 2,40 m de altura desde el NPT, con piezas de madera IPV 2x2", distanciadas a 0,60 cms generando trama bajo la cual se anclarán planchas de revestimiento de cielo. Se debe asegurar la estructura, para recibir correctamente el revestimiento de cielo.

2.11. AISLACIÓN TÉRMICA

2.11.1. AISLACIÓN MUROS **M²**

Se indica en muros, instalación de lana de vidrio de 80mm, papel a una cara.

2.11.2. AISLACIÓN TECHUMBRE **M²**

Se indica en techumbre, instalación de lana de vidrio de 120mm, papel a una cara.

2.11.3. AISLACIÓN PISO **M²**

Se indica en pisos ventilados, instalación de lana de vidrio de 120mm, papel a una cara.

2.12. HOJALATERÍAS **ML**

Canales, bajadas de aguas lluvias, forros y cortagotas de hojalatería 0.4mm. Se solicita la instalación en cubiertas, siguiendo la línea y colores de las existentes actualmente en el edificio, poniendo especial cuidado en zonas de empalme con cubierta existente, a fin de evitar filtraciones.

3. TERMINACIONES

3.1. REVESTIMIENTO EXTERIOR **M²**

Se considera instalación de revestimiento existente en nuevos muros exteriores, dando continuidad al material con que están forradas las fachadas actualmente. Tinglado de pino 3/4x5", instalado de acuerdo a la disposición actual en muros del jardín, sobre encamisado de OSB 9.5mm, capa de Tyvek y listonado de pino IPV 1x2" a máximo 60 cms.

El revestimiento exterior deberá cubrirse utilizando esmalte sintético blanco, en mínimo dos manos, asegurando la protección de las piezas de madera a fin de prolongar su vida útil.

3.2. REVESTIMIENTO INTERIOR

Se especifican revestimientos de muro de acuerdo a cada recinto. En general:

3.2.1. RECINTOS HÚMEDOS **M²**

Se requiere instalación de planchas de yeso cartón RH de 12.5mm. Tornillos autoperforantes tipo Phillips, zincados, tratamiento de juntas selladas con huinchas tipo Jointgard, instaladas con el pegamento apropiado. Empaste de la superficie se hará con pasta de muro interior elastomérica, la que será lijada, hasta obtener una superficie lisa en su totalidad [no deben producirse ondulaciones perceptibles, se revisarán con proyección de luz sobre la superficie, para constatar que se cumple con lo requerido]. Contempla cocina de sólidos, baños párvulos y discapacitados, baño manipuladoras, bodega de alimentos y pasillos zona cocinas.

3.2.2. RECINTOS SECOS **M²**

Se requiere instalación de planchas de yeso cartón ST de 10mm. Tornillos autoperforantes tipo Phillips, zincados, tratamiento de juntas selladas con huinchas tipo Jointgard, instaladas con el pegamento apropiado. Empaste de la superficie se hará con pasta de muro interior elastomérica, la que será lijada, hasta obtener una superficie lisa en su totalidad [no deben producirse ondulaciones perceptibles, se revisarán con proyección de luz sobre la superficie, para constatar que se cumple con lo requerido].

3.2.3. MUROS PATIO CUBIERTO **M²**

En los muros que se reformen que constituyan el perímetro del patio cubierto, se deberá dar continuidad al tinglado existente, dejando la cara uniforme, e

igualando la tonalidad del barniz aplicado, de modo de no encontrar cortes ni quiebres que evidencien la modulación anterior de vanos y muros. Se indica tinglado de pino impregnado $\frac{3}{4} \times 4"$, colocado horizontalmente sobre planchas de OSB.

3.3. CERÁMICOS M²

En recintos de baño discapacitados, cocina de sólidos, baño manipuladoras y baño párvulos, se solicita instalación de cerámica blanca 20x30 cms., Corona o superior, en muros. Cerámicos se instalarán en muros de los recintos húmedos, hasta una altura de 2.0 m respecto a NPT, quedando todas las palmetas en perfectas condiciones al momento de la entrega con artefactos instalados.

Se consideran montadas sobre yeso cartón de 12.5mm RH. Se solicitan palmetas cerámicas de primera calidad, esmaltadas según indicaciones de detalles de zonas húmedas. Irán dispuestas de forma vertical.

Se empleará adhesivo tipo Bekron AC para superficies de yeso cartón RH, considerando, para su correcta preparación y aplicación, las instrucciones del fabricante. Entre palmetas, existirá una cantería no mayor a 5mm, sellada con fragüe de idéntica tonalidad a las palmetas de revestimiento.

Se verificará la nivelación y plomo de los revestimientos, así como también los cortes, atraques y encuentros con otros pavimentos, los que deberán ser ortogonales y limpios, libres de despuntes y con ajustes precisos.

En esquinas, cantos vivos y retornos de ventana se solicita usar como solución esquinero plástico blanco.

3.4. PINTURA M²

Se considera aplicación de esmalte al agua antihongos, lavable, en dos manos como mínimo. Colores a definir en obra por ITO, en general colores claros en muros y blanco en cielo. Previo a la pintura se tratarán las juntas con huincha y pasta, aplicando también sobre las cabezas de los tornillos, para que queden invisibles. Posteriormente, se requiere una mano de aparejo para después utilizar la pintura de terminación.

* Tomar en cuenta que se debe presupuestar en ítem pintura trabajos descritos a modo referencial en revestimientos interiores, a fin de no duplicar el cobro.

3.5. REVESTIMIENTO CIELO M²

Se solicita instalar planchas de yeso cartón según área o recinto, afianzadas a estructura de cielo, avellanando fijaciones para que queden ocultas.

3.5.1. RECINTOS HÚMEDOS M²

Yeso cartón RH 12.5mm

3.5.2. RECINTOS SECOS M²

Yeso cartón ST 10 mm

3.6. CUBIERTAS M²

Se indica en cubiertas, montaje de encamisado de OSB estructural de 9,5 mm de espesor, sobre el que se especifica membrana Tyvek como barrera de humedad e instalación de panel de acero acanalado, de 0.5 mm de espesor, más aplicación de pintura para techos color gris claro. Se tendrá especial cuidado con la correcta ejecución de los trabajos descritos en este ítem y los sellos necesarios para evitar filtraciones.

3.7. ALEROS Y TAPACANES ML

Considera forro de aleros con fibrocemento liso de 6 mm, pintado blanco, y conformación de tapacanes con piezas de pino IPV 1x4", igualando color existente en el mismo elemento del edificio.

- 3.8. PAVIMENTOS**
- 3.8.1. INSTALACIÓN DE TABLÓN FLEXIBLE VINÍLICO [PEGADO] M²**
 Se solicita en todas las áreas nuevas que no corresponden a servicio del jardín [patio cubierto, salas de actividades, sala multiuso, etc] la instalación de tablón flexible vinílico de 3mm, de alto tráfico, sobre el pavimento existente en
- 3.8.2. PISO VINÍLICO EN ROLLO M²**
 En zonas húmedas como baño de párvulos, baño discapacitados, sala de amamantamiento y sala primeros auxilios, se indica instalación de piso vinílico en rollo, sobre terciado estructural de 18mm.
- 3.8.3. CERÁMICO ANTIDESLIZANTE CON FACTOR R-9 M²**
 En zona de cocinas, se solicita la instalación de cerámico antideslizante con factor de seguridad, será porcelanato Hard Stone R10, White, que provee CHC. Formato indicado 60x60 cms.
- 3.9. PUERTAS UN**

Se requiere reemplazo de puertas que no cumplen con ancho normativo, e instalación de puertas en nuevos recintos. Se podrán reutilizar las existentes que estén en buen estado, siempre y cuando cumplan con las condiciones necesarias para implementación de cerraduras y manillas que se soliciten.



- Puertas ancho hoja 90 con mirilla y rejilla de ventilación [6 unidades]
- Puerta ancho hoja 90 cms. Con rejilla de ventilación [1 unidad]
- Puertas ancho hoja 80 con mirilla y rejilla de ventilación [2 unidades]
- Puertas ancho hoja 80 con rejilla de ventilación [2 unidades]
- Puertas ancho hoja 70 con rejilla de ventilación [2 unidades]
- Puerta doble, ancho hoja 70 con mirilla [2 unidades, 1 doble]
- Puerta escape ancho hoja 90 cms, metálica, tipo sinfonía [3 unidades]

En planos se indican ubicación y medida, de acuerdo a recinto al que sirven. Mirillas consideran film antiestallido, y rejilla de ventilación será de madera pintada del color de la puerta o barnizada, de acuerdo a tabla o a instrucción de ITO. Incluye cerradura Scanavini de embutir 960 con manilla tipo U, y cerrojo de seguridad de acuerdo a imagen de referencia, marca Scanavini, Dapducasse o similar [de preferencia cerrojo con mariposa en ambos lados]. Montaje con tres bisagras con golilla de fricción, e instalación de tope de goma. Se deben considerar también las molduras necesarias para la terminación de los vanos.

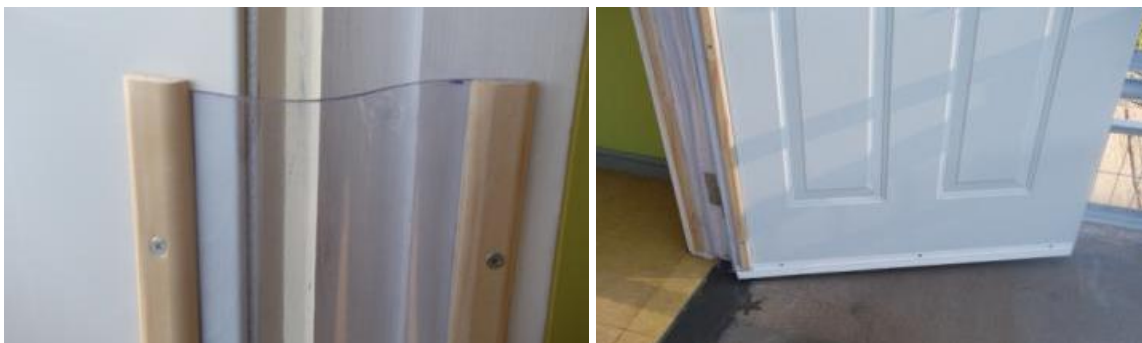
Se debe asegurar en todas las puertas, la correcta apertura, ya que el nivel de piso terminado puede variar con las modificaciones que se realizarán en los distintos recintos.

Se pintarán con código de colores utilizado por todos los jardines, a entregar por la ITO.

*En caso de que las mirillas existentes en el jardín tengan otra medida, se pide continuar la misma línea ya presente en el edificio. Todas las puertas deben contar con gancho de sujeción que permita mantenerlas abiertas en caso de evacuación.

- 3.10. INSTALACIÓN LÁMINA ANTIATRAPADEDOS UN**

Se solicita instalación de lámina antiatrapapedos en todas las puertas nuevas o reemplazadas: lama transparente y fijada con tornillos a pieza cubrejunta de madera, altura protección 1,2 mts, tal como muestran las imágenes.



3.11. VENTANAS M²

Se requiere instalación de ventanas en recintos nuevos, de acuerdo a indicación en planos. Serán de aluminio mate, vidrio simple, en las medidas señaladas, y deben contar con film antiestallido y considerar hojalaterías necesarias para evitar filtraciones, como también las molduras y terminaciones interiores que sean oportunas para una buena terminación.

3.12. PROTECCIONES METÁLICAS M²

Se solicita la confección de protecciones metálicas exteriores en todas las ventanas nuevas. Supone marcos en fe rectangular y líneas verticales en fe ángulo. Fijación en tornillo autoperforante, a una distancia máxima entre cada uno de 1,2 mts, pintado con dos manos anticorrosivo más esmalte sintético, de acuerdo a color existente.

Angulo fe 30 /30 mm 3mm

Verticales en fe 15/15 3mm cada 12 cms.

3.13. GUARDAPOLVOS Y CORNISAS ML

Se solicita considerar en todos los recintos nuevos, la provisión e instalación de guardapolvos y cornisas.

4. INSTALACIONES

4.1. INSTALACIÓN ELÉCTRICA Y AUMENTO DE POTENCIA GL

En el ítem electricidad, se solicita por un lado, la modificación de la instalación existente para dar suministro a nuevos recintos, y por otro, el aumento de la potencia actual con que cuenta el jardín para posibilitar la instalación y funcionamiento de equipos de aire acondicionado. El jardín cuenta con factibilidad monofásica y tiene actualmente un empalme conectado que abastece lo existente. Se requiere, para satisfacer con holgura la nueva demanda que significa el cambio de sistema de calefacción, aumentar esa potencia, a través de la conexión de un nuevo medidor monofásico que surta un segundo circuito, y permita la correcta operación de todos los artefactos y equipos que requieran de energía eléctrica.

En resumen, este ítem considera:

- 4.1.1.** Gestión e instalación de segundo medidor, elaboración de tablero rotulado y conexión de puntos que estarán abastecidos en este circuito. Todo debe realizarse de acuerdo a normativa vigente, y se deberá tramitar TE-1, para dejar la instalación del jardín certificada.
- 4.1.2.** Instalación de luminarias estancas LED, 18 en total, a indicar en el interior de cada recinto nuevo y circulaciones.
- 4.1.3.** Instalación de foco proyector LED de 10W con sensor en el nuevo patio de servicios.
- 4.1.4.** Instalación de centros de enchufe doble, en posición a indicar, 12 en total.

- 4.1.5.** Instalación de centro de enchufe en baño de sala cuna para calefactor eléctrico, ya que el existente está ubicado alrededor de los 2 mts, en relación a la posición del equipo de luz de emergencia.

En general, toda instalación debe cumplir con la normativa vigente, considerar canalización embutida con EMT de diámetros según proyecto eléctrico, módulo de interruptor y de enchufe Bticino o superior.

4.2. AGUA POTABLE Y ALCANTARILLADO GL

Se solicita la ejecución de modificaciones necesarias, de acuerdo a nuevo proyecto de AP y Alcantarillado que se adjunta en antecedentes. Se requiere la extensión de las redes de agua potable y alcantarillado, para dar suministro a nuevos artefactos proyectados. Se utilizarán materiales y diámetros indicados en proyecto, y se deberán materializar redes de agua fría, agua caliente y alcantarillado requeridas, considerando suministro de agua caliente correspondiente a concesionaria de alimentos, y a la fundación. Esta partida incluye el retiro del revestimiento y su posterior reposición, en el trazado elegido para los ductos, como la construcción de cámaras desgrasadoras y otros que no estén implementados hoy. Los artefactos sanitarios existentes en recintos que cambian de ubicación, serán reutilizados.

4.3. MODIFICACIÓN NICHOS BALONES DE GAS, REDES ASOCIADAS Y CERTIFICACIONES GL

Dada la reforma del actual patio de servicios, para cabida a recintos que salen de la zona de cocinas y se sitúan aquí por nueva distribución, se reorganizan:

- a. Las instalaciones para gas en balones, que están ahora en los dos extremos del patio de servicios, se reordenan y ubican en zona de casetas, una en el deslinde norte del sitio, junto con nichos de basura, y otra hacia el nuevo patio de servicios, una segunda caseta de gas.
- b. Los calefones que están actualmente instalados en el patio de servicios, deberán desplazarse para utilizar el espacio en nuevos recintos, por lo que también se reubican en zona de nuevo patio de servicios, indicado en planos.

Por lo tanto, se requiere modificar trazados actuales de suministro de gas, y construir casetas que se ubicarán según lo señalado en planos.

Todos los artefactos indicados en planos, que no cuenten actualmente con suministro de gas, deben quedar funcionando, y en norma, para lo que se solicitará también la tramitación de sello verde, y TC6.

4.4. INSTALACIÓN DE EXTRACTORES UN

En todos los recintos ciegos en los que no se cuente con extracción forzada, se solicita la instalación de extractor 200 m³ hora mínimo, o de acuerdo a uso de cada recinto, conectado a interruptor independiente. Marca S&P o superior. Es de suma importancia el correcto cálculo y ejecución de esta partida, dado que existen varios recintos en esta condición.

4.5. RETIRO COMBUSTIONES UN

Se solicita retiro de las combustiones y sistemas de protección que existen actualmente en el jardín. Supone desarme de instalación y correcto sello de sectores de techumbre donde están ubicadas chimeneas y ponchos, así como

4.6. INSTALACIÓN EQUIPOS AIRE ACONDICIONADO UN

En salas de actividades y patio cubierto, es necesario instalar equipos de aire acondicionado para implementar sistema de calefacción nuevo del jardín. Se indican equipos de alta eficiencia, previo cálculo de requerimientos considerando volumen y

ocupantes, que deberá presentar el contratista. Preliminarmente se indican por sala dos equipos de 12.000 BTU, y en patio cubierto dos equipos de 18.000 BTU. Marca a convenir con la ITO, debiendo ser reconocida por la SEC, y cumplir con criterios de eficiencia energética, así como también, asegurar garantía y servicio técnico en la región.

5. EQUIPAMIENTO RECINTOS NUEVOS

5.1. SALA PRIMEROS AUXILIOS

5.1.1. CALEFACTOR ELÉCTRICO **UN**

Considera suministro e instalación de estufa eléctrica de bajo consumo, marca Atlantic F117 de 500 watts, colgada al muro (sobre 1,3 mts). Se requiere conexión a red eléctrica de fuerza, considera los arreglos necesarios para la instalación.



5.1.2. LAVAMANOS INOXIDABLE CON PEDALERA **UN**

Se solicita suministro e instalación de lavamanos de acero inoxidable con llave de pedal. Se adjunta imagen referencial.



5.1.3. ESPEJO 50X100 CMS. **UN**

Se considera suministro e instalación de espejo con film antiestallido, dimensionado en 50x100cm, con marco de aluminio prepintado blanco.

5.1.4. DISPENSADOR DE JABÓN **UN**

Se considera dispensador de jabón, modelo y código especificado, éste deberá estar perfectamente fijado a muro.



5.1.5. DISPENSADOR DE TOALLA (TIPO JUMBO) **UN**

Se considera dispensador de toalla de papel, modelo y código especificado, éste deberá estar perfectamente fijado a muro.



5.1.6. SEÑALÉTICA SALA PRIMEROS AUXILIOS

UN

Se solicita instalación de señalética en puerta de acceso a la sala de primeros auxilios, para identificar su ubicación. Material acrílico con embellecedor perpendicular a pared. Características específicas:

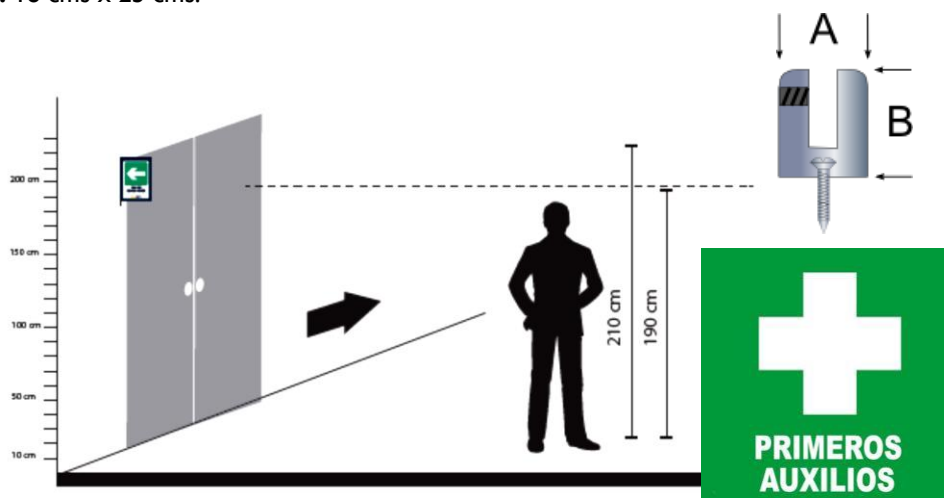
Letrero tipo veleta, con las siguientes características,

Materialidad: Acrílico Clear 4mm de espesor, cantos pulidos

Gráfica: Adhesivos pvc con impresión digital 1200 dpi, emplacado sobre las 2 caras del acrílico.

Anclaje: 2 sujetadores fresados de aluminio, a muro

Formato: 18 cms x 25 cms.



5.2. BODEGAS | REPISAS

ML

Se requiere la confección de repisas de almacenaje para bodega que se habilitará tras baño accesible. Construidas In Situ, mediante escalerillas de altura 2,00 mts, con travesaños cada 50 cm y 45 cm de profundidad, estructuradas en fierro tubular cuadrado 25x25x2 mm. Bandejas de melamina blanca 15 mm, con tapacantos instalados.

Estructura metálica será pintada con dos manos de anticorrosivo y una mano de esmalte sintético. Imagen de referencia.

5.3. HABILITACIÓN ZONA COCINAS

La cocina existente se readecúa, porque se separa funcionamiento de cocina de sólidos [sala cuna], y la cocina general, quedando esta última implementada en el recinto que está en uso en este momento. Para ello es necesario:

- a. Retiro de cocina doméstica y su campana de extracción. Supone correcta desconexión de red de gas que daba suministro.
- b. Retiro de refrigerador y ubicación en bodega de alimentos.
- c. Provisión en instalación de artefactos y mobiliario indicado en listado itemizado.
- d. Construcción o modificación de campanas de extracción de acuerdo a distribución de cocinas señalada en planos.
- e. Reubicación de mobiliario existente, de acuerdo a lo indicado en planos, y fijación de éstos al piso.

En general, se solicita provisión e instalación de los siguientes artefactos

5.3.1. MESONES DE ACERO INOXIDABLE

Mesones de acero inoxidable de acuerdo a medidas indicadas en planos, para implementación de cocina de sólidos. Son 2 de 120 cms, y 1 de 90 cms.

5.3.2. COCINA DOMÉSTICA DE 4 PLATOS

Se requiere suministro e instalación de una cocina doméstica y reinstalación en nueva ubicación de cocina doméstica existente, de acuerdo a planos.

5.3.3. ANAFRE INDUSTRIAL

Para implementación de cocina nueva por separación de la actual cocina compartida, se solicita la compra e instalación de tres [3] anafres industriales según las características descritas a continuación.

5.3.4. LAVAMANOS ACERO INOXIDABLE

En cocina de sólidos, es necesario habilitar un lavamanos de acero inoxidable con conexión de agua caliente y fría.

5.3.5. LAVAFONDOS DOBLE CUBETA

En recintos cocina de sólidos y cocina general, se solicita provisión e instalación de lavafondos de doble cubeta y estila platos, de acuerdo a planimetría adjunta y características descritas a continuación.

5.3.6. CAMPANAS DE EXTRACCIÓN

5.4. BAÑO ACCESIBLE Y BAÑO PÁRVULOS

En ambos recintos se requiere instalación de artefactos nuevos, y también de accesorios para discapacitados.

5.4.1. REINSTALACIÓN DE ARTFACTOS **UN**

5.4.2. PROVISIÓN E INSTALACIÓN DE WC DISCAPACITADOS NUEVO **UN**

5.4.3. LETRERO BAÑO ACCESIBLE **UN**

Misma especificación que letrero del ítem 5.1.6, pero con la imagen adjunta.



5.4.4. LAVAMANOS DISCAPACITADOS BAÑO PÁRVULOS **UN**

5.4.5. ESPEJOS DISCAPACITADOS **UN**

5.4.6. ESPEJO NIÑOS **UN**

5.4.7. BARRA FIJA DISCAPACITADOS **UN**

5.4.8. BARRA ABATIBLE DISCAPACITADOS **UN**

6. OTROS

6.1 ADECUACIÓN DE RAMPAS **M²**

RAMPAS EXTERIORES | SALIDAS EMERGENCIA

Las rampas exteriores están calculadas con índices correspondientes a normativa antigua, por lo que se solicita ajustarlas según lo trazado en planos, asegurando ancho

libre de 1,5 mts, zonas de giro en descansos de la misma medida sin considerar barrido de puerta, y pendientes indicadas según el desnivel a salvar.

Se requiere la instalación o prolongación de las barandas existentes, considerando doble pasamanos, indicado en planimetría como detalle tipo. Considera también la instalación de huella podotáctil en inicio y término de rampas [solo de ruta accesible]. Son el total 12 ml de baldosa.

6.2 CUBIERTA PATIO DE SERVICIOS GL

Se solicita construcción de cubierta en nuevo patio de servicios, consistente en vigas de madera IPV afianzadas a muros e instalación de pilar para soportar voladizo. La estructura contempla vigas 2x5", pilar 4x4" y costaneras 2x2", más cubierta de policarbonato.

6.3 MEJORA MURO CORTAFUEGO EXISTENTE GL

El muro cortafuego está construido de bloques de hormigón, que en la actualidad presenta eflorescencias y hongos. Se indica su tratamiento con solución para eliminar hongos, y lavado con hidrolavadora.

Posterior a su secado, se solicita estuco e impermeabilización, dado que los muros serán ahora parte del espacio interior de recintos de bodega y baño de manipuladoras.

6.4 ASEO GENERAL Y ENTREGA UN

El contratista efectuara un aseo general de las dependencias, considerando el retiro de todo tipo de escombros, restos de materiales, basura, etc.

Belén Serra Cajas
Arquitecta