

ESPECIFICACIONES TÉCNICAS

NOMBRE ESTABLECIMIENTO	: JARDÍN INFANTIL Y SALA DE CUNA LOS CHILOTITOS
NOMBRE PROYECTO	: REPOSICIÓN LOS CHILOTITOS
DIRECCIÓN/COMUNA	: CALLE NARCISO GARCÍA BARRÍA N°2507, CASTRO.
REGIÓN	: DÉCIMA REGIÓN DE LOS LAGOS.
PROPIETARIO	: I. MUNICIPALIDAD DE CASTRO.
COMODATO	: FUNDACIÓN INTEGRAL.
REP. LEGAL	: MARCELA GALLARDO MOLINA.
ARQUITECTO	: CHRISTIAN HEYSER LOZANO.

0. GENERALIDADES

- **DESCRIPCIÓN DE PROYECTO**

Las siguientes EETT corresponden al proyecto de edificación de la reposición del Jardín Infantil Los Chilotitos.

La obra comprenderá la construcción de un edificio con destino Educación Pre básica, de 1 piso, el cual se estructurará sobre fundación de hormigón armado, radier de hormigón, estructura de muros de tabiquería de perfiles livianos de acero galvanizado industrial con marcos metálicos rígidos y estructura de techumbre de acero galvanizado industrial.

Terminaciones interiores de pisos vinílicos, porcelanatos, muros de yeso cartón, cielos de madera y yeso cartón.

Terminaciones exteriores de muros y cubierta serán a través de revestimientos de zinc ondulado pre pintados de diversas formas y colores.

El proyecto considera 663,53 m² edificados municipales.

El programa arquitectónico responde a la normativa vigente de este tipo de edificaciones.

- **CARACTERÍSTICAS DE OBRA**

La obra consiste en las obras de edificación sobre el terreno adyacente al área verde de calle Narciso García Barría N° 2507, dispuesta para estos fines. La obra consiste en la nivelación y relleno del terreno, confección de plataforma de fundación, levantamiento de la estructura del edificio, conformación de la volumetría arquitectónica detallada en los planos adjuntos. La obra involucra todas las especialidades, conexiones a servicios sanitarios, eléctricos, implementación de sistemas de climatización, reposición del entorno involucrado en la obra, plataformas peatonales y vehiculares, además de las obras contenidas en el edificio.

El edificio contempla un sistema de aislación térmica importante, además de reducción de puentes térmicos y fachada ventilada. Adicionalmente, se orienta para obtener la mayor cantidad de luz natural en los sectores habitados por niños.





- **INSPECCIÓN TÉCNICA DE OBRA**

El control de la obra estará a cargo de la Inspección de la obra, que se denominará “Inspección Técnica de Obra”, “ITO”. todas las instrucciones por ella impartidas, deberán ser cumplidas estrictamente.

Todas las instrucciones se darán por escrito, dejando esta constancia en el Libro de la Obra, de cuya conservación es responsable la Empresa Constructora y lo deberá mantener en el recinto de la Obra.

- **CONCORDANCIAS**

Cualquier duda con respecto de algún Plano o especificación o por discrepancia entre ellos que surja en el transcurso de la ejecución de la obra deberá ser consultada oportunamente a la ITO.

En el periodo de licitación, en la etapa de consultas, deberán realizarse las dudas relacionadas con el proyecto, las cuales serán resueltas por quien Fundación Integra designe. Dichas respuestas quedarán registradas en el acta de aclaraciones, las cuales son complementarias a las presentes especificaciones. En caso de no declarar ninguna consulta, diferencia u objeción, se entenderá que el contratista conoce el proyecto y está de acuerdo con la ejecución de sus partidas y deberá realizar el proyecto a cabalidad, incluyendo todas las faenas necesarias para la correcta ejecución del proyecto.

Cualquier mención de las especificaciones que no se incluyan en los planos, o que haya sido omitida en las especificaciones y o Itemizado de la obra, se considera incluida en ambos y es parte integrante de la presente licitación.

En el momento de la construcción, el constructor deberá tener a la vista todos los proyectos y/o estudios, para construir, y así revisar y analizar las implicancias de todos los proyectos en su conjunto.

No se permite que el contratista acepte instrucciones u obras adicionales fuera del marco del presente contrato, solicitadas sin el procedimiento normado de contratación de obras de Fundación Integral.

- **RESPONSABILIDADES**

Será responsabilidad del contratista la oportuna tramitación de todas las implicancias laborales para los trabajadores que desarrollarán las obras, según exige el Decreto 594 del Ministerio y la legislación laboral, asimismo, el procedimiento de contratación de obras de Fundación Integral.

Será responsabilidad del proyectista dar oportuna respuesta a las consultas de la empresa ejecutora de la obra.

Será responsabilidad del ITO la recepción conforme de las obras, y del contratista la oportuna subsanación de presuntas observaciones realizadas por la ITO al trabajo realizado.

Será responsabilidad del contratista la entrega impecable de las áreas de trabajo, y la mantención de ellas durante el periodo de ejecución de obras. En caso de daños, deterioro u otros similares en áreas no contempladas en la presente licitación, éste deberá reponerlas íntegramente sin costos adicionales asociados.

El contratista será además responsable de la seguridad del jardín en el periodo de obras, debiendo velar éste por el control de las personas que ingresan y salen del jardín, y resguardando el adecuado cierre de las áreas autorizadas de trabajo. Deberá informar siempre a la Directora del jardín y a la ITO los turnos de trabajo. Se considera una falta grave la ejecución de obras sin autorización o sin informar según se ha descrito.

- **MATERIALES.**

Los materiales de uso transitorio son opcionales del Contratista, sin perjuicio de los requisitos de garantía y seguridad de trabajo que deben cumplir, bajo su responsabilidad.

La I.T.O rechazará o hará retirar todos aquellos materiales que no se ajusten a las Especificaciones Técnicas, así como los materiales defectuosos o mal instalados, podrá además solicitar el Ensayo o Certificación Técnica de los materiales que se empleen.

En caso que se especifique una marca de fábrica para un determinado material se entiende como una mención referencial, el Contratista podrá proponer el empleo de una marca de alternativa, siempre y cuando su calidad técnica sea igual o superior a la especificada; en tal caso, la opción alternativa debe someterse oportunamente a consideración del I.T.O. para su aprobación o rechazo.

En caso de proponer un material de mayor costo, la ITO podrá aceptar dicho material sin considerarse un adicional de obra.

En caso de que por algún motivo excepcional el material especificado no esté disponible y el contratista presente un material de inferior calidad, pero aceptable por la ITO, se procederá a realizar el descuento proporcional a la diferencia de costo de la partida con el correspondiente Anexo de contrato.

0.1. ASEO DE LA OBRA

La obra debe mantenerse limpia y ordenada, por lo que no se aceptarán escombros y desperdicios esparcidos en la faena, para ello deberá mantener permanentemente en obra personal de aseo. El Contratista debe mantener en la obra los depósitos para basura adecuados, y deberá retirar y llevar los desperdicios a botadero municipal en forma oportuna, en transporte permitido por la Autoridad Sanitaria.

0.2. DEMOLICIONES

Será de cargo del contratista la demolición de edificaciones preexistentes en el terreno definido para la obra, será la ITO la única en decidir sobre la disposición de materiales reutilizables. Todo material sobrante se extraerá de la obra y se transportará a botadero autorizado o donde el mandante los disponga.

0.3. INSTALACIÓN DE FAENAS

Se podrá realizar construcción ligera como instalación de faena o arriendo de contenedores. El emplazamiento deberá ser acordado con el ITO. En caso de utilizar un sitio vecino, se deberá tramitar y enviar a la ITO previamente, un contrato de arrendamiento o permiso notarial correspondiente.

Como mínimo, deberá considerar los siguientes espacios y acogerse a lo estipulado en el Decreto 594 del Ministerio de Salud:

- Comedor de personal equipado según norma.
- Baños y duchas con agua caliente. (alternativa módulos químicos).
- Bodega / pañol.
- Guardarropías.
- Estación de emergencia equipada.
- Corredor libre de escombros para circulación en toda la obra de 1,1 m de ancho, delimitado.
- Caseta de portería y Libro de asistencia.
- Archivo con todos los documentos de obra actualizados.

Oficina y escritorio para residente, para administrativo, prevencionista, bodeguero e ITO, individuales. Las oficinas deben estar equipadas con PC, impresora, WIFI, electricidad, planeras, sillas, planos impresos del proyecto en versión actualizada.

Se considera cierros opacos de 2 mts de altura mínimo, en todo el perímetro de la obra.

El cierre opaco de la obra debe mantenerse en buenas condiciones durante toda la obra. Se aceptará como cierre válido: OSB pintado en todas las caras exteriores de color gris institucional, Cierre de zincalum acanalado o 5V pintado color gris institucional. Cualquiera de las 2 opciones debe considerar un portón de acceso vehicular, uno peatonal, baliza y portería.

0.4. INSTALACIONES SANITARIAS PROVISORIAS.

El Contratista deberá tramitar la conexión de un empalme de obra para Agua Potable. Deberá confeccionar Fosa séptica provisional para instalaciones sanitarias.

En el periodo en que la conexión de empalme de obra de Agua Potable esté en trámite, deberá implementar bidones con agua periódicamente, según exige el DS 594 del Ministerio de Salud. El contratista debe tramitar la conexión provisoria de Agua Potable desde la primera semana desde el inicio del contrato.

Será responsabilidad del contratista realizar faenas constructivas para dichas conexiones y deberá cubrir los pagos por consumos, garantías, derechos municipales y cualquier otro gasto que demanden las obras provisionales.

El contratista deberá acreditar pago mensual de boleta en periodo de obras hasta la entrega de llaves a Fundación Integra. El no pago o suspensión del suministro podrá ser causal de retención de estado de pago hasta regular situación.

0.5. INSTALACIONES ELÉCTRICAS PROVISORIAS.

Las instalaciones provisorias de obra deben registrarse estrictamente por lo establecido en la Nch350/2000.

El Contratista deberá tramitar la conexión de un empalme de obra para obtención de Electricidad. Esta instalación debe contar con la correspondiente obtención del TE1. Se debe disponer de un encargado de seguridad eléctrica en obra permanentemente, quien deberá dar cuenta al prevencionista de riesgos del cumplimiento de todas las normas de seguridad de dicha especialidad en obra.

En general, no se permitirán cables en el suelo, tableros de obra fuera de norma, tableros móviles a la intemperie o no herméticos, guías intervenidas, coplas o adaptadores sin protección para intemperie, u otros similares.

Será responsabilidad del contratista realizar faenas constructivas para dichas conexiones y deberá cubrir los pagos por consumos, garantías, derechos municipales y cualquier otro gasto que demanden las obras provisionales.

El contratista deberá acreditar pago mensual de boleta en periodo de obras hasta la entrega de llaves a Fundación Integra. El no pago o suspensión del suministro podrá ser causal de retención de estado de pago hasta regular situación.

0.6. LIBRO DE OBRAS

Contratista debe proveer un Libro Manifold autocopiativo en triplicado donde sólo podrán hacer anotaciones:

- ITO.
- Mandante.
- Constructor.
- Inspectores Municipales.
- Proyectistas.

El libro debe estar resguardado de la lluvia y el deterioro y estar siempre disponible. Será custodiado por el Contratista quien será el único responsable de mantenerlo en obra. El extravío del Libro se considera una falta grave y será sancionado con la multa correspondiente.

0.7. EXIGENCIAS LABORALES

El contratista deberá disponer de un Administrativo de obra trabajando a tiempo completo, con experiencia para el cargo, que lleve ordenadamente los registros relacionados con el personal trabajando en obra.

El contratista deberá mantener en la obra un archivador disponible para revisión de la ITO con la información de cada trabajador registrado en el LISTADO DE TRABAJADORES Y LIBRO DE ASISTENCIA, este archivador debe contener:

- Exigencias administrativas del decreto 549.
- Contrato de cada subcontrato (entre empresas)
- Contrato de cada trabajador firmado.
- Registro de charlas diarias de seguridad.
- Registro de charlas de derecho a saber.
- Registro de EPP.
- Certificado de trabajo en altura (si corresponde).

- Finiquitos o anexos de contrato correspondientes firmados.
- Liquidaciones de sueldo firmadas actualizadas.
- Certificado de cotizaciones pagadas mes a mes.
- Certificados de accidentabilidad y registro de accidentes actualizado.
- Certificado de Antecedentes y certificado de inhabilidad (sin antecedentes) por trabajador.

El incumplimiento de estos puntos podrá determinar el no ingreso de algún trabajador a obra, el no pago de un estado de pago y/o la aplicación de multas correspondientes, según lo indica el Reglamento de contratistas de Fundación Integra.

Todos los trabajadores que ingresen a la obra deben estar debidamente identificados e inscritos en el Listado de Trabajadores que se debe entregar al inicio de la Obra. El listado de trabajadores se deberá ir actualizando semana a semana, indicando el ingreso/egreso de trabajadores.

Todos los trabajadores deben tener contrato o anexo de contrato (traslado de obra) y deben firmar libro de asistencia. El libro de asistencia debe ser uno y debe ser llenado al ingreso o al retiro. No puede ser llenado por terceras personas ni a deshora.

Todos los trabajadores deben utilizar las EPP adecuadas al trabajo a realizar, además de utilizar de manera segura todas las herramientas para cada trabajo.

Se deben respetar las reglamentaciones para trabajo en altura. (Correcto uso de EPP y Certificado de trabajo en altura).

0.8. PERSONAL DE OBRA MÍNIMO.

La empresa constructora determinará el equipo de trabajo que formará para llevar a cabo la obra, el cual deberá tener como mínimo y a tiempo completo, los siguientes puestos:

- **Residente de obra.** Profesional Constructor Civil, Ingeniero Constructor o Arquitecto de nivel profesional de al menos 5 años de experiencia demostrable. Contratado a tiempo completo.
- **Jefe de obra.** Técnico en construcción o similar - Mínimo 5 años de experiencia demostrable. Contratado a tiempo completo.
- **Capataz.** Experiencia demostrable en el puesto – mínimo 5 años de experiencia demostrable. Contratado a tiempo completo.
- **Trazador.** Debe tener un nivel topográfico permanente en terreno. Contratado a tiempo completo por toda la duración de la obra.
- **Autocontrol.** Personal con experiencia demostrable en trabajos similares. Contratado a tiempo completo para labores de llevar cartillas de Autocontrol (similares al MITO), con curso PAC rendido y aprobado.
- **Prevencionista de Riesgos titulado + mantención.** Experto en Prevención de Riesgos de al menos 3 años de experiencia demostrable. Contratado a tiempo completo. Adicionalmente, se debe contratar a un asesor para mantención, quien deberá ejecutar y supervisar reparaciones eléctricas durante el transcurso de la obra, coordinar reparaciones, habilitaciones de áreas de trabajo, correcto almacenaje de materiales tóxicos, habilitación de cuerdas de vida, preparación de andamios, entre otros.

El Prevencionista deberá realizar como mínimo 1 Informe de revisión de obra a la semana.

- **Administrativo de obra.** Profesional o técnico de Experiencia demostrable en trabajos a fin. Contratado a tiempo completo.

- **Jefe o encargado por cada cuadrilla.**

- **Portero y/o guardia.** Personal de control de acceso y portería a tiempo completo.

0.9. DOCUMENTOS AL INICIO DE OBRAS.

En el momento de firma del contrato, y en un plazo establecido por el Reglamento de Contratistas de Fundación Integra, la Constructora deberá en entregar al I.T.O., la siguiente información:

A.- PRESENTACIÓN RESIDENTE DE OBRA

La constructora deberá presentar formalmente y en Libro de Obra (LO) al residente encargado de administrar la Obra y quien será el responsable de comunicación entre el I.T.O. y la Empresa Constructora.

B.- PROGRAMACION DE OBRA.

Se entregará Programación de Obra completa en formato GANTT, utilizando todas las partidas señaladas en el Itemizado. Se deberán señalar las fechas estimadas de los Estados de Pago programados y las partidas involucradas según avance financiero.

La carta Gantt deberá incluir la ejecución de todas las especialidades y proyectos que debe ejecutar el contratista que son parte del contrato de obra.

C.- PROGRAMACIÓN FINANCIERA

El contratista deberá entregar la programación financiera referenciada a la carta GANTT, y un diagrama de curva S, con la planificación financiera de la obra respecto del periodo de contrato, marcando claramente como hitos los estados de pago planificados y las partidas completas relacionadas. Debe incluirse los montos y periodos de garantías. Esta planificación podrá ser objetada por la ITO en caso de presentar valores incongruentes y en discordancia con una curva S referencial estándar. En tal caso, el contratista deberá rehacer su planificación hasta llegar a un acuerdo con el mandante y la ITO.

D.- REGISTRO DE SUBCONTRATISTAS.

El contratista deberá entregar un listado de subcontratistas, por especialidad a contratar.

E.- SEGURIDAD

Presentación de Profesional Prevencionista de Riesgos por Libro de Obras.

0.10. DOCUMENTOS ENTREGA FINAL

Al finalizar la obra, el contratista debe hacer entrega impresa y debidamente firmadas en original, de los siguientes documentos de obra:

- Informe de Constructor, con título, patente y firma. Donde declare que las obras fueron ejecutadas en el recinto indicado y según indica el Permiso de Edificación N°78 /2020.
- Informe Medidas de Gestión y Control de la Calidad, con título, patente y firma del constructor a cargo de la obra, según formato a entregar a empresa adjudicada.

- Libro de obras correctamente llenado y firmado, según indica la OGUC (Original DOM, copia 01 mandante, copia 02 constructora).
- Certificado de dotación actualizado, referido a las instalaciones sanitarias y proyecto aprobado por la autoridad sanitaria correspondiente. (según se indica en proyectos es especialidades, Punto 4 de las presentes EETT)
- Recepción de proyecto sanitario. (según se indica en proyectos es especialidades, Punto 4 de las presentes EETT)
- Resolución Sanitaria del edificio. (según se indica en proyectos es especialidades, Punto 4 de las presentes EETT)
- TC6, TC2 y Sello Verde. (según se indica en proyectos es especialidades, Punto 4 de las presentes EETT)
- TE1 de ambos empalmes. (según se indica en proyectos es especialidades, Punto 4 de las presentes EETT)
- Comprobante de boletas de agua y luz canceladas.
- Finiquito de contratos de arriendo de terrenos o servicios de vecinos, firmados ante notario.
- Certificados de reposición de aceras emitido por SERVIU, correspondientes.
- Certificado de reposición de áreas verdes emitido por Depto. De Aseo y Ornato – (Si procede)
- Recepción SERVIU de proyecto de Rebaje de Solera.
- Planos y detalles definitivos y AS BUILT de las instalaciones (eléctrica, GAS, sanitario y clima) en original firmado y archivo digital (según se detalla en Ítem de cada especialidad en las presentes EETT).
- Certificados de Inscripción, aprobación, y de dotación de servicio de los organismos correspondientes.
- Certificado emitido por la comandancia de bomberos local, del adecuado funcionamiento del sistema contra incendio. (según se indica en proyectos es especialidades, Punto 4 de las presentes EETT)
- Certificados de no deuda otorgado por el propietario, servicios sanitarios, eléctricos, gas, etc. hasta la entrega a explotación del inmueble.
- Certificados de recepción de Sello de Fundación otorgado por un Laboratorio autorizado. Se exigirán mínimo 3 en total: - Al menos 2 en ejes representativos de la obra. - Una exclusivamente para la fundación del muro de contención.
- Certificado de pruebas de resistencia de hormigón en al menos 1 por elemento o según lo determina la Norma Chilena NCH 170.
- Certificado e informe de cada malla de tierra.
- Declaración de correcta instalación de sistema de climatización.
- Declaración de correcta instalación de sistema de inyección y extracción de aire.
- Plano de llaves y porta llaveros, según se especifica en las presentes especificaciones en el **punto 5.1.2.**
- Manual de uso de los distintos sistemas e instalaciones, según se especifica en las presentes especificaciones en el **punto 5.1.2.**
- Garantías originales ordenadas en carpeta de entrega oficial.
- Certificados y registro de capacitación a personal de fundación Integra para: Sistema de iluminación, sistema de alarma, sistema de calefacción, sistema de ventilación, operaciones de cierre, vías de evacuación y emergencia, zona de seguridad, apertura y uso de sistema de cierre/apertura del Jardín Infantil y otros.

1. TRABAJOS PRELIMINARES

1.1. DESPEJE DEL TERRENO.

Será de cargo del Contratista el despeje de basuras, escombros, despuntes, etc. que hubiere antes de la iniciación de la obra.

Todo material sobrante como excedentes de excavaciones, de rellenos, de escarpes, de demoliciones, etc. se extraerá de la obra y se transportará a botadero autorizado.

1.2. LETRERO DE OBRA.

En el lugar más visible del terreno, el cual será indicado por la ITO, se fabricará bastidor metálico y soporte para instalación de letrero de PVC, que deberá permanecer durante toda la obra. La tela de PVC será entregada por Fundación Integral.

La estructura deberá considerar al menos: fundaciones en dados de hormigón, estructura de acero con anticorrosivo 3 manos en perfil 80/80/3; bastidor para tela con encamisado OSB 11 mm, pintado con esmalte al agua en 2 manos. Instalación de vientos. La instalación debe dar fe de estabilidad y durabilidad para todo el desarrollo de la obra.

El plazo para su instalación será de cinco días posterior a la entrega del letrero.

Al ser removido de su lugar original por necesidad de la obra deberá ser reubicado en otro lugar visible hasta el día de la recepción final de las obras.

Las dimensiones se adaptarán a la tela del letrero que entregará Fundación Integral.

Es exclusiva responsabilidad de la empresa contratista cuidar el letrero y tendrá obligación de reponer en caso de extravío, robo o deterioro que impida ser legible.

1.3. MEDIDAS DE MITIGACIÓN DE RIESGOS EN LA CONSTRUCCIÓN.

La superficie destinada a la ejecución de la obra deberá delimitarse en su totalidad con un cerco opaco de al menos 2 mts de altura, según lo indicado en el **punto 0.3** de las presentes Especificaciones.

En caso de que la obra forzosamente requiera utilizar espacio público o terrenos fuera de los deslindes del terreno, la constructora deberá solicitar oportunamente los permisos respectivos, firmados ante notario por el propietario y/o pagar los derechos municipales según corresponda, y entregar un comprobante de este acuerdo a la I.T.O.

Señalética: Será responsabilidad del contratista ejecutar todas las indicaciones del Previsionista de Riesgos para implementación de señalética en el cierre perimetral del área de trabajo.

Se deberá proveer toda la señalética de precaución para peatones y vehículos. Se deberá señalar con baliza la entrada y salida de maquinaria pesada y tránsito vehicular en general de la obra. Se deberán señalizar los estacionamientos habilitados para personal de la constructora y visitas.

Se deberá coordinar señalización de control de tránsito para faenas riesgosas y contar con sistema de bandereros según las maniobras lo requieran.

Al interior de la obra se deben implementar toda la señalética que indique el Previsionista, relacionado con vías de escape, zonas de seguridad, zonas de acopio, zonas con riesgo eléctrico, extintores, recintos del personal, etc.

Cubre pisos Trampa de Polvo: En los sectores de ingreso y salida de la obra, o en ingreso y salida de bodegas de materiales, el contratista deberá considerar la provisión de cubre pisos, alfombras o similares, a modo de trampa de polvo. Estos cubren pisos deberán mantenerse húmedos, de manera que retengan eficientemente suciedad o polvo que se transporte en carretillas o calzado del personal de la obra, y deberán tener un largo tal que permitan dar 3 pasos en ellos durante el traspaso de un área a la otra.

Dichos elementos deberán ser limpiados o reemplazados periódicamente de manera de evitar la acumulación de barro o suciedad en exceso que impida su fin de funcionar como barrera de suciedad.

2. OBRA GRUESA.

2.1. FUNDACIONES.

2.1.1. TRAZADO Y NIVELES.

Se deberá elaborar un PR en varios puntos de la obra, según cota de referencia indicada en planos de Arquitectura, y según convenga para el correcto trazado.

Se debe elaborar una regleta perimetral marcando la totalidad de los ejes y tener de referencia para la correcta revisión de niveles.

Se deberá efectuar un replanteo completo de las medidas y niveles de la obra nueva como la existente mediante instrumento de nivel topográfico calibrado.

Se deberá respetar los niveles de piso terminado indicados en los planos de arquitectura, en referencia al NPT 0.0 que corresponde al indicado en los planos. Se deberá revisar el Plano de Excavaciones y movimientos de tierra, según entrega adjunta. En dicho plano, se indica que el nivel de referencia para las excavaciones es la cota +176.00.

2.1.2. EXCAVACIONES.

Tendrán las dimensiones necesarias para contener las fundaciones de los elementos consultados en los planos de cálculo, incluyendo el emplantado y el mejoramiento del terreno según el caso, además de la sobre excavación y medidas de seguridad exigida por la Norma Chilena 349.

El fondo de toda excavación será horizontal y escalonado en caso de pendiente. Deberán contar con un cierre perimetral, barandas, separación adecuada del borde de la excavación y señalización de peligro en toda la longitud del herido.

Se harán las pruebas prácticas de resistencia del terreno, en el fondo de las excavaciones, las que se compararán con las exigencias supuestas en Planos, Memoria de Cálculo y al estudio de suelo correspondiente.

Esta partida incluye todas las obras necesarias para la correcta ejecución de las fundaciones entre otras: agotamiento de aguas, entibaciones de paredes, moldajes, etc.

Cuando existan napas de agua que afecten las fundaciones, en caso que sea posible, éstas se desviarán al sistema de evacuación de aguas lluvias, usando sistema mecánico si fuese necesario.

Sera responsabilidad y obligación del Contratista el estudio de las características del terreno, previo a la presentación de su presupuesto, el que deberá considerar, todos los mejoramientos necesarios del terreno natural, y/o proyectos de ingeniería, de manera que, al momento de comenzar a construir, las bases no se encuentren saturadas de agua.

Adicionalmente, el contratista deberá tomar las precauciones y establecer un sistema de protección de las excavaciones de la lluvia.

Se deberá retirar toda la capa vegetal del terreno en toda el área a construir. Se deberá eliminar raíces y todo resto vegetal de esta capa.

RECEPCIÓN DE SELLOS:

Primer proceso de recepción – profundidad y estrato de excavación: Se deberá realizar recepción de sello de excavación por parte del laboratorio autor de la mecánica de suelos, previa instalación de rellenos estructurales y/o fundaciones. Esta recepción será al menos en 3 sectores representativos según las profundidades indicadas en la

Mecánica de Suelos. El inspector deberá recorrer todos los heridos de excavación para autorizar el relleno. El inspector deberá realizar las muestras en la base de la excavación y dar cuenta por Libro de Obras de que se autoriza a ejecutar los rellenos. Esta visita y ensayos deberán ser parte de la oferta económica del contratista.

Segundo proceso de recepción – rellenos estructurales: Se deberá realizar recepción de cota de recuperación de rellenos estructurales por parte del laboratorio autor de la mecánica de suelos, previa ejecución de fundaciones. Se deberá revisar y ensayar material, tamiz, compactación. Esta recepción será al menos en 3 sectores representativos según las profundidades indicadas en la Mecánica de Suelos. El inspector deberá recorrer todos los heridos de excavación para autorizar las fundaciones. El inspector deberá realizar las muestras en la base de los rellenos y dar cuenta por Libro de Obras de que se autoriza a ejecutar las fundaciones. Esta visita y ensayos deberán ser parte de la oferta económica del contratista.

2.1.3. BARRERA GEOTEXTIL.

Considera la provisión e instalación de Barrera geotextil.

Luego después de logrado el nivel de sello de excavación y habiendo obtenido una superficie pareja y consolidada, libre de material suelto, se dispondrá una lámina de Geotextil Typar 3401 o similar, debidamente traslapada en 25cm, cubriendo toda la superficie del herido de fundación, más 60cms adicionales por todo el perímetro.

Se dispondrá según se indica en los planos de detalles en láminas de Arquitectura.

2.1.4. EEMPLANTILLADOS.

Según proyecto de ingeniería.

2.1.5. RELLENOS ESTRUCTURALES.

2.1.5.1. ESTABILIZADO COMPACTADO.

Según proyecto de ingeniería.

2.1.5.2. HORMIGÓN POBRE.

Según proyecto de ingeniería.

2.1.6. MOLDAJES.

Considera la utilización de moldajes metálicos de marca y tecnología libre, pero comprobada; siendo condicionantes los aspectos de calidad y cualidad (superficial, dimensional y de estabilidad), de los elementos que lo conforman.

El sistema de moldaje utilizado deberá asegurar una óptima estabilidad antes durante y después de las faenas de hormigonado, de modo que asegure un perfecto aplome, plano y acabado de las superficies de hormigón.

La ITO se reservará el derecho de rechazar cualquier pieza constituyente del sistema de moldaje y obligar a su reemplazo o reposición, sin que esto pueda ser utilizado como argumento de justificación de atrasos ni de costos adicionales.

En otro sentido, el sistema de moldaje deberá permitir optimizar los tiempos de ejecución de la secuencia constructiva, y facilitar los aspectos operacionales de las faenas.

De utilizarse moldajes confeccionados en obra deben ser de terciado moldaje de 15mm sobre estructura mínima de madera de 2x3", con una vida útil máxima de 3 moldajes utilizando siempre el desmoldante necesario en cada aplicación. Se puede utilizar, además, placa fenólica de 18 mm en cara a la vista para otorgar óptima presentación del hormigón al desmoldar.

Se debe respetar la utilización de torres, separadores y “calugas” para asegurar la correcta separación de la Enfierradura, previo al hormigonado.

La ITO deberá aprobar la posición de los moldajes, con la enfierradura adentro, previo hormigonado. No se podrá hormigonar sin la autorización de la ITO.

Todos los surcos de moldajes deben permanecer con las bases limpias, ajenas a cualquier agente externo que pueda incidir en la calidad del hormigón.

En todo caso, los moldajes se confeccionarán según lo indica el proyecto de cálculo. Si nada dice, se deberá utilizar como referencia el Manual de Moldajes de la CChC.

2.1.7. ENFIERRADURA.

Según proyecto de ingeniería.

2.1.8. REPLANTEO.

El replanteo del trazado se deberá verificar en las distintas etapas de: excavación, fundaciones, planta de pisos e instalaciones, respetando las cotas indicadas en el proyecto.

2.1.9. HORMIGONES.

Cada una de estas faenas debe realizarse estrictamente según lo indicado en el proyecto de cálculo, en concordancia con el proyecto de arquitectura. Cualquier diferencia debe ser consultada a la ITO, quién resolverá y registrará en el Libro de Obra la resolución respectiva.

Deberán tratarse de acuerdo a procedimientos acuciosos y normados, que variarán dependiendo del tiempo entre faenas de hormigonado.

En general, se deberá aplicar las normas INN vigentes y/o los procedimientos aprobados por el ingeniero calculista.

Durante la faena de hormigonado, deben dejarse instaladas "camisas" para pasar ductos de canalización subterránea según se exija en cualquiera de las especialidades.

2.1.9.1. CIMIENTOS.

Según proyecto de ingeniería.

2.1.9.2. SOBRECIMENTOS.

Según proyecto de ingeniería.

2.1.9.3. RADIER.

Considera la confección de plataforma de radier, según se indica en planos de Arquitectura y en proyecto de Calculo.

Los radieres interiores se instalará doble plancha de poliestireno expandido de 50 mm (100 mm en total) de alta densidad =25kg/m³ (ver Ítem de Aislación Térmica).

El radier, además, se confinará dentro de un perímetro de EPS perimetral, de 30 mm de alta densidad, que impedirá el contacto directo entre el radier con los sobrecimientos.

Según se indica en el detalle correspondiente.

2.1.9.4. JUNTAS DE HORMIGONADO.

Considera la utilización de puente de adherencia para juntas de hormigonado en corte de hormigón, además de las secuencias de hormigonado indicadas en proyecto de cálculo.

Para faenas de secuencia normal, bastará con un prolijo desbaste de la superficie de contacto y una exhaustiva limpieza de la misma, dejándola libre de residuos sueltos o ajenos al material de la superficie a juntar. En faenas dilatadas en el tiempo (más de 12 horas), se deberá utilizar puente de adherencia tipo Colmax de Sika o similar de calidad reconocida, previa aprobación de la ITO, ejecutando igual procedimiento de desbaste indicado anteriormente. Los anclajes, (si los hubiere) deberán ejecutarse con resinas epóxica tipo Sikadur 31 o 32 o similar de calidad reconocida, previa aprobación de la ITO, todo lo anterior según indicaciones del calculista e instrucciones vertidas en manual de productos SIKA. En general, se deberá aplicar las normas INN vigentes y/o los procedimientos aprobados por el ingeniero calculista. Todos los vaciados de hormigón por elemento, y que no completen el volumen total del elemento, se deberá llenar en proporción de 1/3 o de 2/3 del volumen total del elemento, tanto en volumen como en longitud.

2.1.9.5. ADITIVO IMPERMEABILIZANTE.

Se instalará en Cimientos y sobrecimientos, aditivo SIKA 1, según dosificación indicada por fabricante. En hormigones premezclados, el aditivo deberá ser incorporado durante la mezcla, en ningún caso en obra.

2.1.9.6. SELLO DE TERMINACIÓN FUNDACIONES.

Una vez realizado el descimbre, se instalará, según recomendaciones de fabricante, impermeabilizante IGOL transparente de SIKA, en todas las caras exteriores de las fundaciones, tanto en cimientos como en sobrecimientos.

2.2. ESTRUCTURA.**2.2.1. GENERALIDADES.**

La estructura será la constituyente de los muros que conforman la envolvente y muros interiores del edificio. La estructura soportante de todo tabique, interior y exterior, será mixta en base a perfiles de acero y a perfilera metálica galvanizada industrial tipo Metalcon, similar o superior, según Proyecto de Estructuras.

La estructura principal, será construida bajo un sistema de pilares y vigas de acero cuya especificación, fijaciones, resistencia, escuadría, disposición, tolerancias, terminación y condiciones de entrega será construida en estricto rigor con lo indicado en el proyecto y memoria de cálculo, elaborado por el ingeniero calculista y adjunto a las presentes EE.TT.

Se exigirá certificado de calidad de las piezas a instalar.

2.2.2. ESTRUCTURA PRINCIPAL MUROS – MARCOS RIGIDOS DE ACERO.**2.2.2.1. PLACAS BASE Y FIJACIONES.**

Según proyecto de ingeniería.

2.2.2.2. ESTRUCTURA PILARES DE ACERO.

Según proyecto de ingeniería.

2.2.2.3. VIGAS.

Según proyecto de ingeniería.

2.2.2.4. DIAGONALES.

Según proyecto de ingeniería.

2.2.3. ESTRUCTURA SECUNDARIA MUROS – TABIQUES AC. GALV. INDUSTRIAL.

2.2.3.1. TABIQUE PERIMETRAL – 90CA085 METALCON.

Según proyecto de ingeniería. Los pilares de Acero son de sección 100/100 en la mayoría de los casos, por lo tanto, la tabiquería de Ac. Galv. Industrial, deberá quedar cargada al plomo exterior del tabique, y se podrá instalar una plancha de yesocartón auxiliar de 10 mm, según sea necesario y siempre por la cara interior del tabique, para calzar el ajuste de espesor y tener el muro en el mismo plomo perfectamente alineado.

Se deberá considerar además la instalación de pieza de madera de pino seco (12% Humedad máxima certificada) de compensación para vano de muro, según se indica en planos de detalles.

2.2.3.2. TABIQUE DIVISORIO – 90CA085 METALCON.

Según proyecto de ingeniería.

2.2.3.3. ESTRUCTURA CAJONES Y CENEFAS – 60CA085 METALCON.

Según proyecto de ingeniería.

2.2.4. ESTRUCTURA DE CUBIERTA.

2.2.4.1. TIJERALES.

Según proyecto de ingeniería.

2.2.4.2. RETICULADOS.

Según proyecto de ingeniería.

2.2.4.3. CERCHAS.

Según proyecto de ingeniería.

2.2.4.4. COSTANERAS.

Según proyecto de ingeniería.

2.2.4.5. EMBARROTADO DE CIELO – 40OM085.

Según proyecto de ingeniería.

Para la estructura de cielo raso, se contempla instalación de perfiles de acero galvanizado tipo Metalcon 40OM085, dispuestos a 40 cm a eje entre sí, en el sentido longitudinal del recinto.

2.2.5. ENCAMISADOS.

2.2.5.1. GENERALIDADES.

Se utilizarán placas de terciado estructural estándar para la sujeción del revestimiento exterior, sobre estructura de ac. galv. de tabiquería de muros perimetrales. Según lo indicado en planos de detalles.

Su colocación se ejecutará de acuerdo a las instrucciones dadas por el fabricante, con utilización de tornillos auto perforantes.

En su instalación, se deberá considerar una separación entre placas de 3 mm, permitiendo la dilatación lineal. Esta dilatación entre paneles ira sellada mediante sellante Soudal Flex C40 por todo el perímetro de ésta.

Se deberá tener especial cuidado en el acopio de estas placas, las cuales deberán considerar una separación del suelo de 10 cm. Se deberán almacenar en un lugar ventilado y protegido de la lluvia y la humedad.

No se aceptarán placas instaladas con evidente hinchazón o desperfectos en alguno de sus cantos.

Se instalarán en todos los muros, cubiertas, aleros y tapacanes. En todos los elementos serán en 10 mm, excepto en la cubierta que será en 12 mm.

2.2.5.2. DE OSB 11 MM – TABIQUES DIVISORIOS.

Se instalará como encamisado de los tabiques divisores, sólo en una cara, una placa de madera OSB de 11,1 mm de espesor. Se instalará en:

Salas de Actividades (todas las caras interiores de las salas)

Sala de mudas (todas las caras interiores del recinto)

Salas de hábitos higiénicos (todas las caras interiores del recinto)

Salas de secado (Cara interior para colgar mueble)

2.2.5.3. DE TERCIADO ESTRUCTURAL 10 MM – TABIQUES PERIMETRALES.

Se instalará como encamisado de los tabiques perimetrales, excepto en muro de adosamiento; en la cara exterior de la estructura, una placa de madera de terciado estructural de 10 mm de espesor. Se instalará en la totalidad del muro, además de aleros y frontones de la cubierta envolviendo completamente el edificio.

Según se indica en planos de detalles.

2.2.5.4. DE TERCIADO ESTRUCTURAL 12 MM - CUBIERTA.

Se instalará sobre las costaneras de la cubierta, una placa de madera terciado estructural de 12 mm de espesor, en toda la cubierta del edificio.

2.2.5.5. ESTRUCTURA DE CÁMARA DE AIRE CUBIERTA.

Se instalará sobre barrera hidrófuga, listoneado de pino IPV de escuadría 1x2", en el sentido paralelo a la pendiente, a una distancia a eje entre sí de 40 cm. Se fijarán con **tornillos zincados cabeza plana** TBS Rothoblaas atravesando la capa de poliestireno hasta llegar al encamisado, cada 60 cm.

Sobre este listoneado, se instalará en sentido perpendicular, un segundo listoneado de las mismas características, y el mismo distanciamiento hasta llegar a la cumbre.

2.2.5.6. ESTRUCTURA DE CÁMARA DE AIRE – MUROS PERIMETRALES.

Se instalará sobre barrera hidrófuga, listoneado de pino IPV de escuadría 1x2", en el sentido horizontal, a una distancia a eje entre sí de 40 cm. Se fijarán con **tornillos zincados cabeza plana** TBS Rothoblaas atravesando la capa de poliestireno hasta llegar al encamisado.

2.2.5.7. ENCAMISADO PARA ENTRETECHO CAMINABLE – TERCIADO ESTRUCTURAL 12 MM.

Se incorpora plancha de terciado estructural de 12 mm de espesor sobre cuerda inferior de cerchas para establecer entretecho caminable.

Imagen referencial:



2.3. TECHUMBRE.

2.3.1. REVESTIMIENTO DE CUBIERTA – CUBIERTA MECÁNICA -PLACA DE ZINC EMBALLETADO.

Se instalarán Placas nervadas de acero pre pintado color gris grafito, tipo emballetado con nervios de 25 mm de alto y placas de 25 cm de ancho, y de 0,5 mm de espesor.

Se utilizará gancho de fijación acorde al espesor del aislante. Se indica en detalle correspondiente. Los ganchos se podrán instalar con antelación de la aislación, pero deberán quedar completamente cubiertos por ella, una vez sea instalada.

La fijación del panel de cubierta a la estructura soportante se deben instalar Clip de Fijación especiales para este tipo de panel. El Clip permite una mejor definición geométrica del traslapo. Para grandes pendientes y/o en zonas de fuertes vientos se recomienda atornillar y aumentar la densidad de fijaciones laterales para mejorar la estética y sello del traslapo entre paneles adyacentes.

El manejo y la colocación de los elementos serán de acuerdo a instrucciones del fabricante y a las indicaciones especiales de cada caso. El orden de colocación debe hacerse en el sentido opuesto a los vientos dominantes.

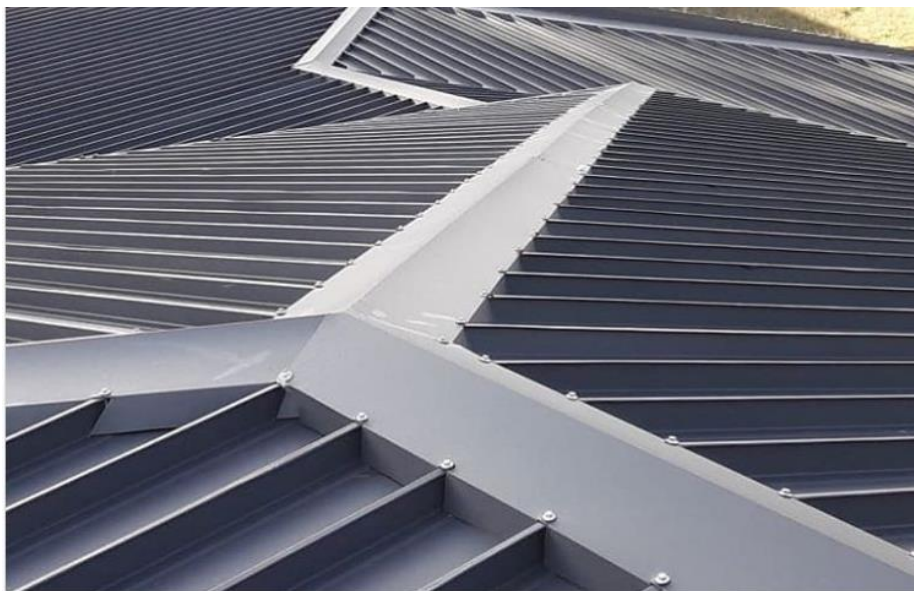
La presentación de la cubierta tendrá que ser especialmente cuidadosa en sus alineaciones, remates y uniones, las fijaciones deberán estar alineadas. Los traslapos verticales y horizontales entre placas, deberán regirse por las instrucciones del fabricante.

Las hojalaterías de remate en los extremos, así como las fijaciones, deberán considerar la dilatación lineal de la placa al calor y la contracción al frío, según las indicaciones del fabricante.

No se aceptarán planchas abolladas o que no ajusten perfectamente unas con otras. Se deberán considerar todos los elementos necesarios para la correcta ejecución de la partida (cumbreras, limahoyas, forros de atraque, ductos, mantas y otros).

Deben consultarse todos los elementos de sellados que sean necesarios para una perfecta impermeabilización. La presentación de la cubierta tendrá que ser especialmente cuidadosa en sus alineaciones, remates y uniones.

Una vez instalada la cubierta, puestos los sellos, e instaladas las bajadas y canales de aguas lluvias, se deberá programar una prueba de agua en las uniones más vulnerables a las filtraciones. Ésta se programará en conjunto entre la ITO y el contratista.



2.3.2. REVESTIMIENTO DE CUBIERTA – VIDRIO LAMINADO 6 MM.

Se instalarán paños vidriados de Vidrio Laminado de 6 mm, sobre perfilaría metálica en patio cubierto de Sala de Cuna, según plano de cubierta correspondiente.

Los paños se empatarán en los ejes de los perfiles metálicos de la estructura correspondiente. Éstos se apoyarán sobre cordones de cinta de doble contacto estructural continuas, formando cada cuadrante. Entre paño y paño de vidrio, se instalará un cordón continuo de silicona estructural, de 20 mm.

En el paño de remate, en el sentido del escurrimiento de aguas, el vidrio quedará sobresaliente del plomo de la viga en 50 mm; de modo que actúe de corta goteras y deposite el agua en la canal correspondiente.

2.3.3. HOJALATERÍAS.

Se deberá utilizar hojalaterías adaptadas a la cubierta, fabricadas a medida. Se utilizarán hojalaterías pre pintada del mismo color de la cubierta, de 0,5 mm.

Las hojalaterías a considerar serán:

Caballote o cumbrera. De 30x30 cm, largo según unión de techos.

Hojalatería frontón de alero. Terminación de costados de cubierta, en enlace con pieza de frontón de alero.

Frontón de alero. Perfil L de escuadría 200/50/3 mm para terminación de frentes de cubierta. (variable según espesor de cubierta). Se indica detalle en proyecto de ingeniería. Los encuentros en esquinas, deberán considerar un corte en diagonal de enlace muro/cubierta.

Deflector. Remate esquina en unión techo/muro para caída de ALL, según fabricante y diseño prefabricado de proveedor de revestimiento indicado en catálogo.

Hojalatería oculta de respaldo tras deflector. Pieza en L de respaldo a instalarse bajo cubierta y sobre muro, tras deflector. Según fabricante y diseño prefabricado de proveedor de revestimiento indicado en catálogo.

Hojalatería enlace muro/techo. Pieza en L de respaldo a instalarse bajo muro y sobre cubierta.

Definición de colores de hojalaterías – revisar anexo 3d Sketchup V15 29 11 2020.

2.3.4. CANAL DE AGUAS LLUVIAS.

Se instalará sobre sector de servicio y en cubierta vidriada, canal de aguas lluvias según detalle correspondiente. El canal se fabricará en placa de zinc plegada pre pintada de 0,5 mm. Deberá considerar abrazaderas cada 60 cm, y tener una pendiente de un 2% hacia donde indique el plano de cubierta correspondiente.

Deberá considerar pieza de copla para unión con Bajada de Aguas lluvias correspondiente.

Todos los traslapos deberán quedar correctamente sellados y traslapados en al menos 30 cm, en sentido al escurrimiento de aguas.

2.3.5. BAJADAS DE AGUAS LLUVIAS.

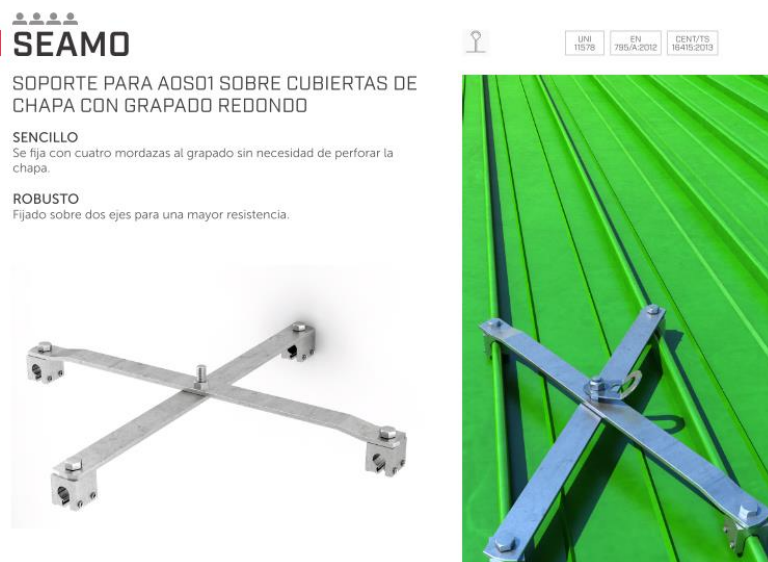
Se instalarán bajadas de aguas lluvias en PVC, de diámetro según proyecto de aguas lluvias. Se instalarán afianzadas al muro correspondiente, con abrazaderas cada 90 cm. Las bajadas de la canal al muro, deberán ser siempre en 45°.

La terminación inferior de la bajada, para verter aguas lluvias al sumidero, deberán quedar embutidas, según detalle correspondiente.

2.3.6. PUNTO DE ANCLAJE EN CUBIERTA.

Se considera la instalación de punto de anclaje para emballetado tipo SEAMO. Se instalará en los lugares indicados en plano de cubierta. Se instalará según las recomendaciones del fabricante y su correcta instalación deberá ser certificada por fabricante.

Imagen referencial:



2.4. AISLACIONES Y BARRERAS.**2.4.1. AISLACIÓN Y BARRERAS SUELO****2.4.1.1. AISLACIÓN TÉRMICA – POLIESTIRENO EXPANDIDO 2 x 50 MM.**

Como sistema de aislamiento de pisos se colocará doble capa de 50 mm c/u (100 mm en total), de Poliestireno expandido de 25 kg x m³ bajo el radier estructural, instalada de acuerdo a indicaciones en planos de detalles. Se deberá instalar un retorno en todo el perímetro del radier, una capa de 25 mm de Poliestireno expandido de 25 kg x m³, de manera que el radier no esté en contacto con el sobrecimiento.

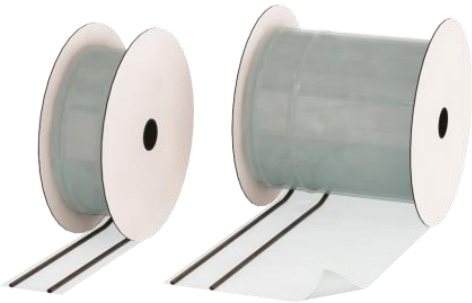
2.4.1.2. POLIETILENO.

Se instalará una lámina de polietileno doble de 0,2 mm, con traslapeo mínimo de 30 cm. Se utilizará como empaquetadura del poliestireno instalado bajo el radier, envolviéndolo en todas sus caras, según se indica en el detalle correspondiente.

Se deberá tener precaución de que el material empaquetado esté libre de humedad previa instalación. El empaquetado del EPS deberá realizarse en galpón o bajo techo, y su instalación deberá realizarse sin lluvia, de lo contrario, la partida será rechazada.

2.4.1.3. BANDA AISLANTE SOLERA INFERIOR – LEVEL BAND 350.

Se instalará en todo el contorno del sobrecimiento perimetral del edificio, banda aislante de EPDM de 350 mm tipo LEVEL BAND 350 – Rothoblaas, según indicaciones de instalación del fabricante y detalle correspondiente.

**2.4.2. AISLACIÓN Y BARRERAS MURO****2.4.2.1. PERIMETRALES.****2.4.2.1.1. AISLACIÓN TÉRMICA – INTRA MUROS – PERIMETRAL – LANA MINERAL 80.**

Para todos los tabiques perimetrales se instalará colchoneta de lana mineral de 80 mm entre elementos de estructura de cada paramento, de manera continua, sin dejar espacios sin aislar, de piso a cubierta.

Se deberá instalar colchonetas de aislamiento con barrera de vapor incorporada (papel Kraft), quedando ésta siempre hacia el interior del recinto.

2.4.2.1.2. AISLACIÓN TÉRMICA – EXTERIOR – PERIMETRAL – EPS 100 MM.

Para todos los tabiques perimetrales, se instalarán planchas de EPS de 100 mm de espesor, de densidad 15 kg/m³. Se instalarán de manera continua, sin dejar espacios. Se instalarán sobre el encamisado perimetral en toda la superficie.

Se podrán fijar al encamisado con grampas, cintas doble contacto de montaje u otro sistema que no implique su perforación.

2.4.2.1.3. BARRERA HIDROFUGA – TRASPIR 115.

Se instalará lámina sintética transpirante tipo TRASPIR 115- Rothoblaas en toda la superficie exterior de los muros perimetrales del edificio, según las indicaciones del fabricante.

Esta barrera deberá formar una envolvente continua con la cubierta y aleros. No podrá interrumpirse en ningún punto, y deberá traslaparse en 30 cm mínimo, en cortes.

Deberá ingresar a los vanos bajo los marcos de puertas y ventanas.

Deberá considerar un retorno para cubrir el canto inferior de EPS, envolviéndolo completamente, según se indica en el detalle correspondiente.

Instalación sin perforar – según recomendación de fabricante.

2.4.2.1.4. CINTA MONOADHESIVA UNIVERSAL PARA USO EXTERNO – FLEXIBAND 50

Con el fin de asegurar un sello hermético de la envolvente, se instalará cinta tipo FLEXI BAND de 50 mm, Rothoblaas, según indicaciones del fabricante.

Se instalará en:

- traslapes de la barrera hidrófuga.
- en todas las esquinas de barrera hidrófuga.
- en todos los contornos de los vanos de puertas y ventanas.
- En el perímetro de la barrera hidrófuga
- en unión barrera hidrófuga – forro cortagoteras inferior.
- en los contornos de salidas de ductos en muros o en cubiertas.

2.4.2.1.5. CINTA EN ESPUMA EXPANDIBLE – KOMPRI BAND 20.

Se instalará en todos los vanos de ventanas y puertas perimetrales, entre el vano y el marco, banda de espuma expandible de celda cerrada para el sellado hermético de contornos de puertas y ventanas. Se instalará banda Kompri Band de 20 mm de ancho, de Rothoblaas – o similar técnico; según indicaciones del fabricante.

2.4.2.2. INTERIORES.

2.4.2.2.1. BANDA AISLANTE SOLERA INFERIOR – CONNECT BAND 100.

Se instalará en todo el contorno de los sobrecimientos divisorios del edificio, banda aislante de EPDM de 100 mm tipo CONNECT100 – Rothoblaas, según indicaciones de instalación del fabricante.

2.4.2.2.2. AISLACIÓN TÉRMICA – INTRA MUROS – INTERIOR – LANA MINERAL.

Para todos los tabiques interiores se instalará colchoneta de lana mineral de 80 mm entre elementos de estructura de cada paramento, de manera continua, sin dejar espacios sin aislar, de piso a cubierta.

Se deberá instalar colchonetas de aislación con barrera de vapor incorporada (papel Kraft), quedando ésta en ambas caras.

2.4.3. AISLACIÓN Y BARRERAS – CUBIERTA Y CIELO.

2.4.3.1. AISLACIÓN TÉRMICA – SOBRE CIELO – LANA MINERAL.

Para todo el cielo raso, se instalará triple colchoneta de lana mineral de 50 mm (150 mm total) de manera continua, en la totalidad de la superficie inmediatamente sobre el embotado de cielo raso.

Se deberá instalar colchonetas de aislación con barrera de vapor incorporada en la colchoneta más próxima al recinto al que sirve, quedando ésta siempre hacia el interior del recinto.

Adicionalmente, se deberá rellenar con esta misma solución, todos los aleros del proyecto, según se detalla en el escantillón correspondiente.

2.4.3.2. AISLACIÓN TÉRMICA – EXTERIOR – PERIMETRAL – EPS 2 x 50 MM.

Para toda la cubierta y sobre el encamisado, se instalará doble plancha de EPS de 50 mm (100 en total) de espesor, de densidad 15 kg/m³. Se instalarán de manera continua, sin dejar espacios. Se instalarán sobre el encamisado perimetral en toda la superficie.

Se podrán fijar al encamisado con grampas, cintas doble contacto de montaje u otro sistema que no implique su perforación.

2.4.3.3. BARRERA HIDROFUGA – TRASPIR 115.

Se instalará lámina sintética transpirante tipo TRASPIR 115- Rothoblaas en toda la superficie exterior de la cubierta, según las indicaciones del fabricante.

Esta barrera deberá formar una envolvente continua con la cubierta y aleros. No podrá interrumpirse en ningún punto, y deberá traslaparse en 30 cm mínimo, en cortes.

Instalación sin perforar – según recomendación de fabricante.

2.4.3.4. CINTA MONOADHESIVA UNIVERSAL PARA USO EXTERNO – FLEXIBAND 50.

Con el fin de asegurar un sello hermético de la envolvente, se instalará cinta tipo FLEXI BAND de 50 mm, Rothoblaas, según indicaciones del fabricante.

Se instalará en:

- traslapes de la barrera hidrófuga.
- en todas las esquinas de barrera hidrófuga.
- en todos los contornos de los vanos de puertas y ventanas.
- En el perímetro de la barrera hidrófuga
- en unión barrera hidrófuga – forro cortagoteras inferior.
- en los contornos de salidas de ductos en muros o en cubiertas.

3. TERMINACIONES.

3.1. REVESTIMIENTOS.

3.1.1. REFERENCIAS.

Se exigirá que los encuentros sean perfectos, también se exigirá que los elementos verticales estén perfectamente aplomados, y los horizontales perfectamente nivelados. Por otro lado, en los encuentros de las diversas superficies: muros con muros, cielos con muros, muros con pavimentos, juntas por cambios de materiales o por cortes en mismo material, juntas de dilatación, etc., se consultarán las molduras, cornisas, pilastras, junquillos, etc. para subsanar los defectos, aunque no exista un detalle específico en el proyecto, previa definición y/o consulta a la ITO.

Respecto a los colores de los revestimientos, se deberán considerar según el plano de colores anexo en la planimetría de la licitación, donde se indicarán colores y códigos de cada elemento del edificio.

3.1.2. MUROS EXTERIORES.

3.1.2.1. REVESTIMIENTO EXTERIOR – MURO TIPO 01 – PLACA DE ZINC PLEGADA PREPINTADA.

Se instalarán Placas nervadas de acero pre pintado color gris grafito, tipo QUADRO 40/25, y de 0,5 mm de espesor. Con empalme entre placas tipo fijación de tornillo oculta.

Se deben considerar todos los elementos de fijación y sellos necesarios para la correcta seguridad e impermeabilización de las cubiertas. Serán fijadas con **fijación tornillo oculta** según indicaciones del fabricante.

Las hojalaterías de remate en los extremos, así como las fijaciones, deberán considerar la dilatación lineal de la placa al calor y la contracción al frío, según las indicaciones del fabricante.

No se aceptarán planchas abolladas o que no ajusten perfectamente unas con otras. Se deberán considerar todos los elementos necesarios para la correcta ejecución de la partida.

Deben consultarse todos los elementos de sellados que sean necesarios para una perfecta impermeabilización. La presentación de la cubierta tendrá que ser especialmente cuidadosa en sus alineaciones, remates y uniones. Se recomienda sello tipo Sikaflex 11- FC o técnicamente superior aprobado por la ITO.



3.1.2.2. REVESTIMIENTO EXTERIOR – MURO TIPO 02 – PLACA DE ZINC COMPUESTA CA POL50.

Se instalarán paneles del tipo CA POL de 50 mm de espesor, rellenos de poliestireno expandido de 50 mm $d=25\text{kg/m}^3$. Se instalarán según indicaciones de fabricante, con **solución de fijación escondida**. Se solicita instalación de placas lisas sin cantería.

Este revestimiento se instalará en los sectores con aplicación de color, según se indica en el plano de revestimientos.



3.1.2.3. REVESTIMIENTO EXTERIOR – MURO – TEJA DE MADERA.

Se instalarán Tejas de alerce, de 4 ½" por 60 cm de largo canto recto. De tipo partidas (no aserradas). Se deben instalar traslapadas entre una corrida y otra. El traslape longitudinal debe ser de 1/3 de la teja, es decir, dejando a la vista 20 cm.

Se deberá trazar una guía para dejar las corridas perfectamente niveladas de una respecto a la otra.

Las tejas se fijarán al encamisado auxiliar de OSB de 9 mm, con clavo galvanizado de 2 x 14. Se instalarán 3 clavos por tejuela, formando un triángulo (nunca en paralelo), y siempre en los 2 tercios de la cara oculta de la teja.

Se instalará sobre encamisado auxiliar en sectores indicados en plano de revestimientos.

Las tejas a instalar deberán presentar la guía de libre tránsito otorgada por el proveedor, que certifica que son legales y autorizada por la CONAF, según legislación vigente.



3.1.2.4. HOJALATERÍAS.

Se deberá utilizar hojalaterías adaptadas al muro, fabricadas a medida. Se utilizarán hojalaterías de 0,5 mm, pre pintada del mismo color del muro al que sirven, según el plano de colores correspondiente.

Las hojalaterías a considerar serán:

Perfiles de inicio unión muro - cubierta. Según detalle correspondiente.

Perfil esquina. Terminación para encuentro esquinas.

Perfil corta goteras inferiores. Según detalle correspondiente.

Perfil corta goteras sobre dintel. Según detalle correspondiente.

Perfil corta goteras - alféizar. Según detalle correspondiente.

Perfil J para contorno de ventana. Según detalle correspondiente.

Solución de hojalaterías para cenefas de ventanas. Según detalle correspondiente.

Toda la instalación de hojalaterías debe considerar los respectivos sellos de silicona exterior.

En solución de Muro de Adosamiento, considerar adicionalmente:

Hojalatería forro de coronación. Según detalle correspondiente.

Definición de colores de hojalaterías – revisar anexo 3d Sketchup V15 29 11 2020.

3.1.2.5. ALEROS Y CIELOS EXTERIORES – MACHIHEMBRADO DE PINO RADIATA MSD.

Se instalará entablado de cielo marca Arauco de pino radiata MSD para exterior de 1/2x4” a lo largo de todos los aleros exteriores del jardín.

El revestimiento se fijará al embarrotado de cielo, el cual deberá estar distanciados a no más de 60 cm, con clavos sin cabeza de 1” en la pestaña de la pieza.

Se deben reducir al mínimo los nudos presentes en las tablas. En caso de no poder evitarlos, se dispondrán de manera uniforme en la disposición del cielo.

En Ambos casos, las piezas se dispondrán longitudinalmente, es decir, paralelas al muro al que enfrentan, o paralelas a la calle.

Se instalará en los lugares indicados en plano de cielos.

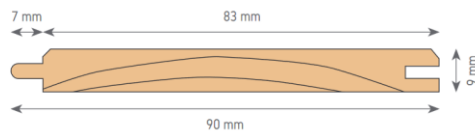


Fig. 1

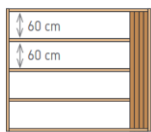


Fig. 2

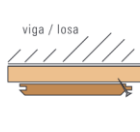


Fig. 3

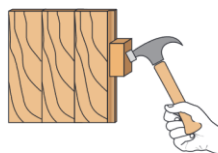
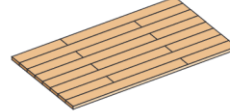


Fig. 4



3.1.2.6. CIELOS EXTERIORES – FIBROCEMENTO 6 MM.

Se instalará planchas de fibrocemento de 6 mm cara lisa. Se dispondrán con separación de 5 mm entre planchas. Se instalará unión de junta invisible para empaste. Se instalará cordón de silicona pintable en unión.

Posteriormente, se instalará empaste para exterior en unión y en tornillos.

Se presentará la superficie perfectamente lisa para aplicar pintura.

Se instalará en los lugares indicados en plano de cielos.

3.1.3. MUROS INTERIORES.

3.1.3.1. REVESTIMIENTO INTERIOR – MURO – YESOCARTÓN ST 15 MM.

Para todos los tabiques de recintos secos se instalará Placa de yeso cartón ST de 15 mm de espesor, por la cara interior del recinto. Instalada en forma vertical traslapada a ½ placa de la primera capa, perfectamente atornilladas a la estructura y selladas en las juntas con huincha tipo jointgard.

En muros perimetrales, se instalará de piso a cubierta. En tabiques divisores, se instalará de piso a cielo.

Esquinas con ángulo metálico de refuerzo.

3.1.3.2. REVESTIMIENTO INTERIOR – COMPENSACIÓN MURO – YESOCARTÓN ST 10 MM.

Para todos los tabiques de recintos secos que estén compuestos por estructura metálica de 100 mm y tabiques Metalcon de 90 mm, a modo de compensación de espesor de muro y por la cara interior de la estructura de Metalcon, cubriendo toda el área correspondiente, plancha de compensación de 10 mm de yeso cartón tipo ST. La instalación se realizará para que el tabique quede alineado en la totalidad del paramento.

3.1.3.3. REVESTIMIENTO INTERIOR – MURO – YESOCARTÓN RH 15 MM.

Para todos los tabiques de recintos húmedos, se instalará Placa de yeso cartón RH de 15 mm de espesor, por la cara interior del recinto. Instalada en forma vertical traslapada a ½ placa de la primera capa, perfectamente atornilladas a la estructura y selladas en las juntas con huincha tipo jointgard.

En muros perimetrales, se instalará de piso a cubierta. En tabiques divisores, se instalará de piso a cielo.

Esquinas con ángulo metálico de refuerzo.

3.1.3.4. ANTEPECHO PISO FLOTANTE ALTO TRÁFICO HOLZTEK

Considera la instalación de antepecho de piso flotante tipo Holztek, de alto tráfico, veta de madera, destonalizado y machihembrado. Se instalará a una altura de 1,20 cm libre. Desde los 120 cm, se instalará una guarda de madera.

El piso flotante se instalará en el muro, pegado al revestimiento de volcánita con adhesivo de montaje Thomsit montaje; y, además, se instalará una puntilla en cada tablón, una en la base, que quedará cubierta por el guardapolvo, y otra en la parte superior, que quedará cubierta por la guarda de madera. Ninguna puntilla podrá quedar a la vista ni astillar la tabla de piso flotante.

Se instalará en todas las zonas secas, según indica plano de revestimientos.



3.1.3.5. PORCELANATO RECTIFICADO DE MURO BLANCA MATE DE 30X60 CM.

Se instalará de piso a cielo, siendo la primera palmeta completa en el piso, formato apaisado. Modelo: kiplen 30x60, similar o superior. Se deberán utilizar separadores de 2 mm.

En todo encuentro de porcelanato de muro con el retorno de ventanas y puertas, se deberá instalar un perfil de esquina modelo guardacanto PVC Línea PLUS de ATRIM color Blanco de la medida necesaria para quedar a plomo con muros y vanos, e ira por todo el perímetro de dicho vano.

Se considera instalación de banda de Porcelanato Party lines colores, formato 25x 50cm apaisado, con separadores de 2 mm y fragüe blanco, según se indica en plano de detalle de recintos húmedos.



(imagen party lines colores)

En: Salas de hábitos higiénicos, salas de mudas, cocinas. Según lo indicado en planos de revestimientos.

3.1.3.6. PORCELANATO RECTIFICADO DE MURO – GRIS LISO DE 30 X 60 CM.

Se instalará de piso a cielo, siendo la primera palmeta completa en el piso, formato apaisado. Modelo – a definir según disponibilidad de stock -. Se deberán utilizar separadores de 2 mm.

En: Baño Accesible, Baño Personal 01 y 02

3.1.3.7. REVESTIMIENTO MURO ADOSAMIENTO F-120.

Se instalará en muro de adosamiento, según lo indicado en plano de revestimientos respectivo y plano de detalle correspondiente, placa de fibrosilicato tipo PROMATECT – H de 12 mm de espesor. Se instalará por ambos lados del muro, según indica el detalle correspondiente.

Estas placas se instalarán sobre fajas de fibrocemento de 10 mm, de 10 cm de ancho, que, a su vez, estarán instaladas sobre los montantes de la estructura soportante del tabique correspondiente, por la cara exterior e interior.

Estas placas (y las fajas también), se instalarán por ambos lados del tabique.

Se deben tratar las juntas primero con pasta para uniones Promat.

Esta solución permite al muro tener una RF de 120, con certificado IDIEM n°326.034.

3.1.4. CIELOS INTERIORES.

3.1.4.1. CIELOS RECINTOS SECOS – MACHIHEMBRADO MADERA PINO TIPO DECOFAZ ARAUCO.

Se instalará entablado de cielo marca Arauco de pino radiata, de tipo DECOFAZ, línea moderna, de 28x7mm, canto recto. Se instalará sobre la placa de yesocartón, cubriéndola completamente.

La instalación se deberá realizar según las indicaciones del fabricante y tener las precauciones de estabilización de humedad de ambiente, según se indica en ficha técnica.

Se instalará para los recintos: Salas de Actividades, Patio Cubierto, Hall Acceso, Sala Secado y Chiflonera, según plano de cielos correspondiente.

Los entablados se deberán traslapar a media tabla en la longitud.

Especificaciones Técnicas						
Denominación	Escuadrias			Avance Lateral mm	Paquete unidades	Peso Pieza kg/m
	espesor mm	ancho mm	largos* m			
Clásico	13	82	2,13 / 2,44 / 3,05 / 3,66	77,2	10	0,45 / 0,51
Moderno	7	58	2,13 / 2,44 / 3,05 / 3,66	53	14	0,36 / 0,41



3.1.4.2. CIELOS RECINTOS SECOS – YESO CARTÓN – ST 10 MM.

Para todos los recintos secos se instalarán Placas de yeso cartón ST de 10 mm de espesor con bordes rebajados terminadas con junta invisible para las que quedan a la vista, se aceptarán planchas de bordes rectos para las que quedarán ocultas tras el machihembrado de madera.

Tornillos cabeza avellanada punta fina a 30 cm. máximo, sellados con anti óxido antes de pintar.

No se aceptarán tornillos que rompan el cartón de la plancha.

3.1.4.3. CIELOS RECINTOS HÚMEDOS – YESO CARTÓN – RH 12,5 MM.

Para todos los recintos secos se instalarán Placas de yeso cartón RH de 12,5 mm de espesor con bordes rebajados terminadas con junta invisible.

Tornillos cabeza avellanada punta fina a 30 cm. máximo, sellados con anti óxido antes de pintar.

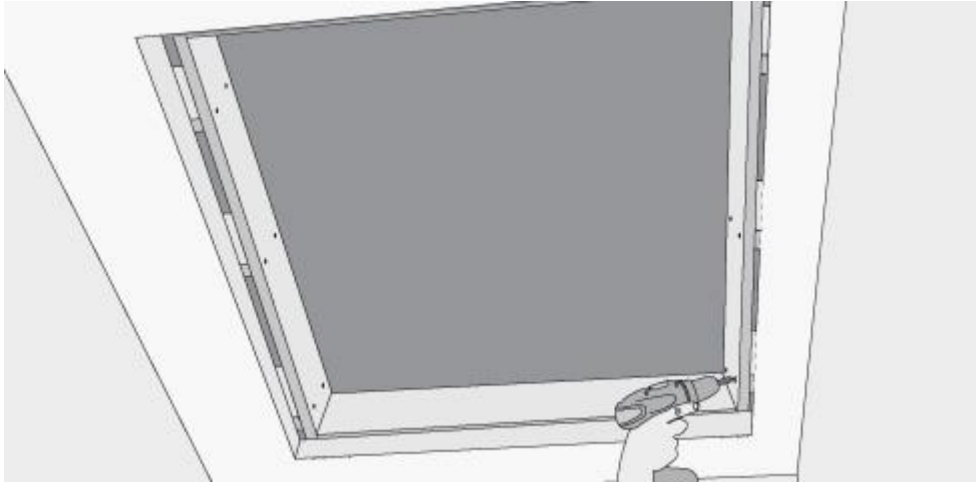
No se aceptarán tornillos que rompan el cartón de la plancha.

3.1.4.4. GATERA ACCESO A ENTRETECHO.

Considera la fabricación de refuerzo estructural para bastidor de acceso a entretecho. Se estructurará confeccionado un cuadrante de 70x70 cm libre, con viga reforzada perimetral de 90CA085, según indica el detalle de ingeniería. Como tapa para el acceso, se fabricará con un bastidor de 70x70 cm en escuadría de madera de pino cepillado de 1x2" perimetral y tapa de la misma materialidad del cielo en el que se encuentra.

Se instalarán en los lugares indicados en el plano de cielos.

Imagen referencial:



3.1.5. REVESTIMIENTOS SEGÚN RESISTENCIA AL FUEGO.

3.1.5.1. SOLUCIÓN MUROS PERIMETRALES – F-30.

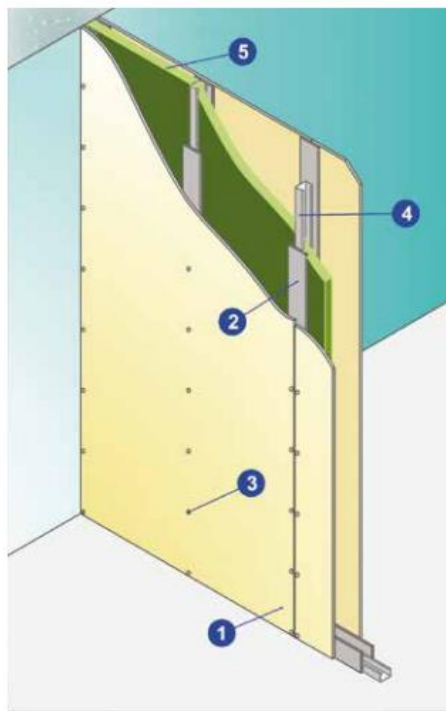
Solución Listado oficial N° B.1.2 – F30, según indica el siguiente cuadro:

B.1.2 Elementos Estructurales Verticales de Acero con revestimiento de placas

Espesor mínimo del Revestimiento, en mm	8	12	15	18	20	25	30	40	50
FIBRO YESO:	F-15	F-30	F-30	F-30	F-60	F-60	F-90	F-120	F-120
MADERA AGLOMERADA:	F-15	F-15	F-15	F-15	F-30	F-30	F-30		
VIRUTA DE MADERA MINERALIZADA: CON CEMENTO, Estucada o Enlucida con Yeso de 6 mm de Espesor	F-15	F-30	F-30	F-60	F-60	F-90	F-90	F-120	F-120

3.1.5.2. SOLUCIÓN MUROS ADOSAMIENTO – F-120.

Solución Certificado IDIEM n°326.034. – según punto 3.1.3.6 de las presentes Especificaciones.

**Datos técnicos:**

- 1 PROMATECT®-H de 12 mm.
- 2 Fajas de fibrocemento Pemanit de 100 mm de ancho y 10 mm de espesor.
- 3 Tornillo auto perforante autoavellanante 8x1¼" a intervalos de 300 mm.
- 4 Montante acero galvanizado 60 x 38 x 12 x 0.85 mm a intervalos de 600 mm.
- 5 Aislación lana mineral 40 kg/m³, e= 40 mm.

Ensayado con norma NCh 935/1

Este sistema constructivo está diseñado para ser utilizado en el área industrial, comercial, vivienda, salud y educacional como muro cortafuego, como muro separador de unidades y en zonas con altos requerimientos de aislación al fuego.

Espesor total: 104 mm**Notas:**

Este muro cortafuego puede ser utilizado en interiores y exteriores. Presenta las siguientes cualidades:

- Bajo número y espesor de placas.
- Transmite baja carga sísmica a las estructuras principales de un edificio dado su bajo peso.
- Es pintable.
- Es resistente a la humedad (sin ningún agregado). Para exposición a humedades extremas o lluvia, se puede aplicar Impregnación 2000 (emulsión impermeabilizadora y antiabrasiva), o bien pintura.

3.1.5.2.1. SOLUCIÓN COMPLEJO DE TECHUMBRE – F-15.

Solución Listado oficial A.1.5.- Placas de yeso cartón de 10 mm ST o 12,5 RH – según recinto.

3.1.6. PAVIMENTOS INTERIORES.**3.1.6.1. REFERENCIAS.**

La instalación de los pavimentos deberá ser autorizada por la ITO, una vez que se verifique que los pisos radier o losa se encuentran en óptimas condiciones. Los radiers deben presentar una superficie limpia, seca, curada, nivelada, firme e impermeabilizada si se requiere, en ningún caso se debe comenzar a instalar si no se cumple con las condiciones anteriores.

Losa secada y curada: el nivel de humedad debe ser controlado previamente a la instalación. Se exige funcionamiento de losa radiante 30 días, todos los días, antes de instalación de piso vinílico.

Pisos Vinílicos. Se recomienda que antes de comenzar la instalación los rollos estén abiertos y estirados mínimo 20 minutos para que desaparezcan las marcas de embalaje, es necesario seguir expresamente las recomendaciones del proveedor.

Los materiales deben ser compatibles con funcionamiento de losa radiante y temperatura diseñada de funcionamiento.

Se debe tener especial preocupación en el almacenaje de los rollos vinílicos en obra. Siempre en lugar seco y posición horizontal.

Se deberán utilizar los retapes recomendados por el fabricante de cada piso a instalar.

Los paños de pavimentos deben considerar desniveles acordes al piso a instalar. No se aceptarán desniveles en traspaso de piso vinílico a porcelanato y viceversa.

Todos los cantos del pavimento deberán quedar cubiertos por la correspondiente cubrejunta o terminal según cada caso.

3.1.6.2. PAVIMENTO VINÍLICO EN ROLLO.

Para todos los recintos excepto: Oficinas, Salón comunitario, Sala de amamantamiento, Sala de primeros auxilios Cocinas, Bodegas Alimentos, Baños de personal, y Bodega CALEFACCIÓN, se instalará piso vinílico en rollo marca TARKETT IQ OPTIMA de 2 mm de espesor, o EQUIVALENTE TÉCNICO aprobado por la ITO. Colores a elección del arquitecto según plano de pavimentos respectivos.

El sistema de calefacción de losa radiante deberá tener un funcionamiento de 30 días antes de la instalación del piso.

Todos los cortes deberán ser perfectos, y serán sellados con cordón de soldadura de la misma marca y color del piso instalado.

Según lo indicado en plano de pavimentos.

3.1.6.3. PEGAMENTO PAVIMENTO VINÍLICO EN ROLLO.

Se deberá tener especial precaución en que el pegamento a utilizar sea el recomendado por el fabricante y asegure compatibilidad con el sistema de losa radiante. Se deberá considerar temperatura de funcionamiento de la losa, tiempo de fraguado y curado del hormigón y condiciones ambientales para la instalación.

No se aceptarán burbujas ni despegue del piso en ningún sector.

El pegamento a utilizar no podrá ser tóxico durante el calentamiento uso, ni inflamable.

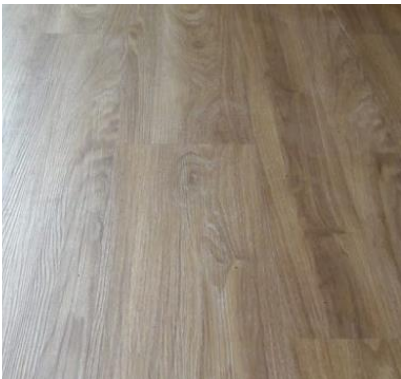
3.1.6.4. PAVIMENTO VINÍLICO EN TABLONES.

Para los recintos de Oficinas, Salón comunitario, Sala de amamantamiento, Sala de primeros auxilios, se instalará tablón vinílico MIX de alto tráfico, en 2 mm de espesor – modelos a elegir.

El pegamento a utilizar no podrá ser tóxico durante el calentamiento uso, ni inflamable.

Según lo indicado en plano de pavimentos.

Imagen referencial:



3.1.6.5. PORCELANATO 60X60 BLANCO MATE.

Se considera instalación de Porcelanato Blanco mate, formato 60x60 cm, canto rectificado, antideslizante, con separación de 2 mm, fragüe gris. Partida y líneas coincidentes con líneas de muro.

En: Cocinas, BODEGAS DE ALIMENTO. Según lo indicado en plano de pavimentos.

3.1.6.6. PORCELANATO 60X60 CEMENTO GRIS.

Se instalará en los lugres indicados en el plano de pavimentos, Gres porcelánico Zeus Cemento gris claro mate T4 formato 60x60 cm, con separación de 2 mm.

En: BAÑOS DE PERSONAL, BAÑOS DISCAPACITADOS, BODEGAS. Según lo indicado en plano de pavimentos.

3.1.6.7. CUBREJUNTAS.

Se instalarán cubrejunta de aluminio plana color cromo mate para unión porcelanato - vinílico.

En: unión de pavimentos piso vinílico/Porcelanato. Según lo indicado en plano de pavimentos.



3.1.6.8. TERMINACIÓN “NARIZ DE GRADA”.

Se instalará para terminación de pavimento, nariz de grada de aluminio, color cromo mate para terminación de canto vivo de pavimento vinílico.

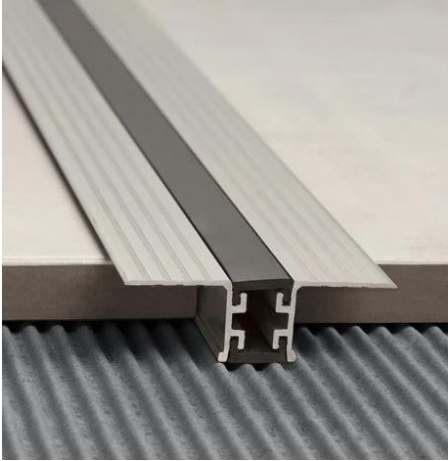
En: Terminación exterior de pavimentos vinílicos. Según lo indicado en plano de pavimentos.



3.1.6.9. JUNTA DE DILATACIÓN – CUBREJUNTA DE ALUMINIO.

Se instalará un cubrejunta en puente de dilatación – indicada en plano de pavimentos, cubrejunta de aluminio mate. La junta quedará sobre el EPS, y sobre el pavimento vinílico. Se instalará bajo el eje de la posición de la puerta o cerquillos correspondiente.

En: Sobre junta de dilatación. Según lo indicado en plano de pavimentos.



3.1.6.10. AFINADO RADIER Y PINTURA EPÓXICA.

Para Bodega Calefacción se consulta un afinado del radier a grano perdido para luego aplicar un Sello protector para pisos de hormigón Y PINTURA EPÓXICA DE ALTO TRÁFICO 4 MANOS MÍNIMO. COLOR GRIS PERLA.

3.1.7. MOLDURAS

3.1.7.1. PILASTRAS.

Para todos los vanos de Puertas y Ventanas se contemplan pilastras interiores se contemplan en madera de Pino elaborado de 12x45 mm, de tipo rectangular sin bisel.

Las uniones entre piezas de madera, incluidas las esquinas; se realizará con encuentro con corte de 45°. Las piezas de madera se fijarán a la estructura de tabique con tornillos avellanados con tarugo de madera.

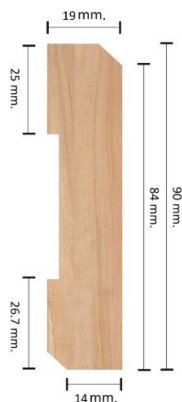
En: Para todos los vanos de Puertas y todas las ventanas en zonas secas con endolados de pino. (Ventanas con endolados de Lengua, no llevan pilastras – ver detalle correspondiente)



3.1.7.2. GUARDAPOLVOS – MADERA DE LENGUA 4”.

Se contemplan guardapolvos de madera de Lengua de 10 cm de altura en todos los muros que contemplan revestimiento de antepecho de madera. Diseño recto con canto superior botado.

Las uniones entre piezas de madera, incluidas las esquinas; se realizará con encuentro con corte de 45°. Las piezas de madera se fijarán a la estructura de tabique con tornillos avellanados con tarugo de madera.



3.1.7.3. GUARDAPOLVOS – MADERA DE PINO 4”.

Se contemplan guardapolvos de madera de Pino Cepillado de 4” de altura en todos los muros que contemplen revestimiento y terminación de yesocartón pintado. Diseño recto con canto superior botado.

Las uniones entre piezas de madera, incluidas las esquinas; se realizará con encuentro con corte de 45°. Las piezas de madera se fijarán a la estructura de tabique con tornillos avellanados con tarugo de madera.

Terminación de guardapolvo pintado – según se indique en Ítem Pinturas de las presentes Especificaciones.

3.1.7.4. JUNQUILLOS.

Para algunas zonas donde se requiera se contemplan Junquillos o ¼” Rodón de madera seca y cepillada de 1,5 x 1,5 cm.

3.1.7.5. CORNISAS de madera- rectangulares sección 10 x 40 mm.

Se instalará en todo el contorno del cielo raso, cornisa de madera elaborada de 10 x 40 mm, de pino finger. Las cornisas se instalarán con puntilla sin cabeza, quedando ésta escondida.

La terminación será con protector de madera incoloro y opaco, en 3 manos, para cielos de madera; y pintura del mismo color del muro, para cielos de yeso cartón.

Los encuentros en esquinas y empalme entre piezas serán con corte a 45°.

Estas cornisas se instalarán sólo para recintos secos: Salas de Actividades, Oficinas, Salas multiuso 01 y 02, Pasillos, hall de Acceso, Chiflonera, Sala de Secado, Patios cubiertos, Salas de hábitos higiénicos y salas de muda; baños de personal 01 y 02, Sala de amamantamiento.



3.1.7.6. Cornisa de EPS alta densidad – 30x30 mm.

Se instalará cornisa de alta densidad en todo el contorno del cielo raso, según recinto al que sirve. La cornisa se instalará adherida al muro y al cielo, con adhesivo de montaje, y cordón de silicona pintable en bordes inferior y superior.

Los encuentros en esquinas serán con corte en 45°.

El diseño de la cornisa será con una contra curva en el centro, lo más simple posible.

Se instalará este tipo de cornisa en: Cocinas, Bodegas, Sala de Clima, Pasillo de servicio.

3.1.7.7. GUARDA DE LENGA CEPILLADO 4”

Se instalará como terminación de revestimiento de antepecho, guarda de madera de lenga de 1x4”; cantos rebajados, similar a pieza de guardapolvo.

La pieza tendrá un rebaje de al menos 2,5 cm desde la base, de manera que los tablones de piso queden “cazados” tras el rebaje de la pieza de madera. La pieza se montará sobre los tablones de piso flotante a una altura desde los 120 cm desde el NPT.

Las uniones entre piezas de madera, incluidas las esquinas; se realizará con encuentro con corte de 45°. Las piezas de madera se fijarán a la estructura de tabique con tornillos avellanados con tarugo de madera.

3.1.7.8. ENDOLADOS – MADERA DE LENGA 8X1/2”

Se instalará como terminación interior en ventanas de muros “secos” (sin porcelanato) y sólo en muros con revestimiento de antepecho de piso flotante, pieza de terminación para endolados de ventanas de madera de lenga de 1/2 x 8”; según detalle correspondiente.

3.1.7.9. ENDOLADOS – MADERA DE PINO SECO 4”

Se instalará como terminación interior en ventanas de muros “secos” (sin porcelanato) y sólo en muros con revestimiento de antepecho de piso flotante, pieza de terminación para endolados de ventanas de madera de lenga de 1/2 x 8”; según detalle correspondiente.

3.1.7.10. ESQUINERO PVC – ATRIM.

En todo encuentro de cerámica y/o porcelanato de muro con el retorno de ventanas y puertas; y en general, en todo ángulo abierto de 90° en muros donde se encuentren 2 caras de muro de porcelanato; se deberá instalar un perfil de esquina modelo guarda canto PVC Línea PLUS de ATRIM color Blanco de la medida necesaria para quedar a plomo con la cerámica de muros y vanos.



3.1.8. PAVIMENTOS EXTERIORES.

3.1.8.1. CESPED EN PASTELONES.

En las zonas indicadas en planos de pavimentos instalar Césped en Pastelones, el cual se debe entregar perfectamente verde y recortado para entrega de obras.

La preparación del suelo para recibir los pastelones consistirá en:

- Eliminación de malas hierbas.

- Instalación de tierra orgánica de 30 cm. de espesor como mínimo.
- Nivelado.
- Cortes en contornos de pavimentos.

3.1.8.2. CESPED SEMBRADO.

En las zonas indicadas en planos de pavimentos aplicar Césped Sembrado, el cual se debe entregar perfectamente verde y recortado para entrega de obras.

La preparación del suelo para recibir el césped consistirá en:

- Eliminación de malas hierbas.
- Realizar un escarpe o barrido del terreno, para emparejar y dar forma homogénea al talud natural del terreno.
- Instalación de tierra orgánica de 30 cm. de espesor como mínimo.
- Abonado, Siembra y Riego hasta entrega de llaves.
- Protección de semillas de aves.

3.1.8.3. PAVIMENTO DE CAUCHO.

3.1.8.3.1. BASE RADIER 10 CM.

La preparación de la base se debe contemplar un radier H5, de 50 mm. espesor, sin malla, y en base a las condiciones del fabricante, instalado sobre polietileno, sobre base estabilizada compactada de 15 cm.

3.1.8.3.2. SOLERILLAS TIPO C – CANTO REDONDEADO.

Se deberá considerar que el pavimento de caucho continuo deberá quedar contenido entre el pavimento peatonal de hormigón y a nivel. En caso de requerir, según fabricante, algún elemento de contención adicional tipo moldaje, éste deberá ser retirado posteriormente, o quedar perdido bajo el hormigón peatonales del pavimento peatonal.

Según se indica en la siguiente foto referencial:



3.1.8.3.3. PAVIMENTO DE CAUCHO CONTINUO TPV.

Se considera instalación y provisión de pavimento de caucho reciclado, continuo (no en palmetas), tipo TPV (ELASTOMERO TERMOPLASTICO VULCANIZADO), en sector indicado en plano de pavimentos exteriores correspondiente, sobre radier de hormigón simple, de 10 cm de espesor, sin malla, de marca Rosehill, similar técnico o superior.

NO SE RECOMIENDA INSTALAR BAJO LAS SIGUIENTES CONDICIONES:

- Temperatura Superior a 35°.
 - Temperatura del suelo o del aire inferior a 5°.
 - Durante nevadas o lluvias fuertes.
- 1- Comprobar que la sub - base (radier), es firme, este nivelada y estable, limpia y seca, bien drenada, que cumpla con todos los requisitos y recomendaciones del proveedor.
 - 2- Comprobar el plano de acceso al lugar de trabajo, las existencias, las mezclas, y todos los procedimientos que se llevaran a cabo in situ. Proteger área de posibles manchas de aglutinante u otros productos utilizados durante el proceso de instalación.
 - 3- Comprobar tipo de confinamiento (solerilla).
 - 4- Verificar espesor de piso si cumple con área de seguridad, si está en concordancia con altura crítica de caída de juego según especificaciones del proyecto.
 - 5- Preparar sub – base limpiando el polvo o cualquier material suelto.
 - 6- Aplicar aglutinante sobre el perímetro y puntos de apoyo del equipamiento.
 - 7- Verificar que las herramientas se encuentren en buen estado de funcionamiento tales como rodillos, barras de nivel, medidores de espesor, mezcladora.

Los colores serán los indicados en el plano de pavimentos exteriores.

El espesor total del SBR + TVP será en proporción 2 cm + 1 cm de terminación.

Se deberá realizar comprobación del material instalado con certificado de proveedor indicando su autenticidad, vía TPV Assured.

La capa final de TVP no podrá ser instalada bajo ninguna circunstancia bajo lluvia.

Para realizar la mezcla del producto + el aditivo recomendado, se requiere utilizador de mixer. Se prohíbe el uso de betonera o mezcla a pala.

Se deberá utilizar los aditivos recomendados por el fabricante.

3.1.8.4. PAVIMENTO PEATONAL.

3.1.8.4.1. ACERAS - PAVIMENTO PEATONAL – 10 CM.

Según proyecto de ingeniería.

Instalar Hormigón con terminación afinada. Las superficies deberán quedar perfectamente niveladas. No se aceptarán grietas ni carachas en bordes.

Se solicita considerar, que cada 1.5 mts de avance de vereda, o según indicaciones en planimetría, se realicen cortes para generar juntas. Estos cortes tendrán mínimo 4 cm de profundidad y deberán ser retapada con sello Epóxico elástico.

Imagen referencial de pavimento terminado:



3.1.8.4.2. CIRCUITO NO VIDENTES- PALMETA MINVU – 60X60 CM.

Se contempla la instalación de Pavimento Podotáctil, Baldosa Circuito no Videntes Exterior Minvu Táctil 0 Amarillo Arroz, de 60x60 marca Budnik (según lo señalado en plantas de pavimentos).

Se adjunta ficha técnica de instalación.

Se adjunta Memoria de Accesibilidad y Plano de detalle.

3.1.8.4.3. GRADAS PREFABRICADAS.

Se considera instalación de gradas prefabricadas de baldosas microvibradas marca Budnik, de 3,5 cm de espesor, y huella y contrahuella según detalle de cada tramo de escalera.

En cada huella superior, se deberá cortar una de las gradas para poder calzar con pavimento Podotáctil; en ese caso, se deberá utilizar disco de corte diamantado o solicitar pieza especial de fábrica a proveedor. En caso de realizar el corte en obra, éste debe ser pulcro y fino, de manera de tener un acabado industrial. No se aceptarán gradas dentadas o con cortes irregulares, tampoco trizadas o con cualquier otra imperfección.

Se utilizarán gradas Base Cemento Gris, tipo gris arroz. Las gradas deben considerar banda antideslizante de Carborundum, instalada en fábrica.

La fijación al hormigón base, deberá ser según las indicaciones del fabricante.

Imagen referencial:



3.1.8.5. PAVIMENTO VEHICULAR.

3.1.8.5.1. PAVIMENTO VEHICULAR – 12 CM.

Según proyecto de ingeniería.

Terminación rallada.



Niveles de terminaciones:

•hormigón peinado: Se elaborará peinado horizontal de cada paño como terminación final.

3.1.8.5.2. JUNTAS DE DILATACIÓN (SEGÚN INGENIERÍA)

Se solicita considerar, que cada 1.5 mts de avance de vereda, o según indicaciones en planimetría, se realicen cortes para generar juntas. Estos cortes tendrán mínimo 4 cm de profundidad y deberán ser retapada con sello Epóxico elástico.

3.1.8.5.3. SOLERAS TIPO A – VEHICULARES.

Se instalarán Soleras prefabricadas de hormigón para pavimentos vehiculares. Fijación, posición y montaje según indicaciones de fabricante y según posición indicada en detalle en planos de proyecto de ingeniería.

3.1.8.5.4. TACHAS REFLECTIVAS.

Se instalarán tachas reflectivas a lo largo del pavimento vehicular, por ambos costados del camino, entre cerco y cerco, según ubicación indicada en plano de pavimentos.

Se instalarán a ambos costados del camino y para marcar la división central.



3.1.8.5.5. DEFENSAS PARA ESTACIONAMIENTOS.

Se instalarán topes para estacionamiento de autos embutidas en el hormigón según indicaciones del fabricante. Se instalarán 2 por estacionamiento.



3.2. CAPTACIÓN DE AGUAS LLUVIAS.

3.2.1. EXCAVACION POZOS Y CANALIZACIONES.

Tendrán las dimensiones necesarias indicadas en el proyecto de Aguas Lluvias para contener los pozos absorbentes diseñados para canalizar las aguas lluvias recibidas a lo largo de toda la pavimentación, incluyendo el emplantillado y el mejoramiento del terreno según el caso, además de la sobre excavación y medidas de seguridad exigida por la Norma Chilena 349.

El fondo de toda excavación será horizontal y escalonado en caso de pendiente. Deberán contar con un cierre perimetral, barandas, separación adecuada del borde de la excavación y señalización de peligro en toda la longitud del herido.

Se deberá realizar prueba de absorción de terreno Porchet, previa ejecución del pozo. Este estudio deberá ser ejecutado por la empresa constructora y deberá entregar los resultados al ITO, según se programe.

Se deberá retirar toda la capa vegetal del terreno en toda el área a construir. Se deberá eliminar raíces y todo resto vegetal de esta capa.

3.2.2. RELLENOS ESTRUCTURALES.

Según proyecto de Aguas Lluvias.

3.2.3. SUMIDEROS DE AGUAS LLUVIAS.

Según proyecto de Aguas Lluvias.

3.2.4. CANALIZACIÓN DE AGUAS LLUVIAS.

Según proyecto de Aguas Lluvias.

3.2.5. POZOS ABSORVENTES.

Según proyecto de Aguas Lluvias.

3.2.6. REJILLAS ULMA EN ACCESOS (SEGÚN PROYECTO DE AGUAS LLUVIAS).

Según proyecto de aguas lluvias y plano de pavimentos.

Pavimentos peatonales: Rejilla Clase A - Se instalará según indicaciones de fabricante, rejilla perforada antideslizante referencia GP150UCA sobre canaleta prefabricada de la misma marca, acorde y adaptada al modelo de la rejilla.

Referencia:



Pavimentos vehiculares: Rejilla Clase B – Tipo GEHX100KCB.

Referencia:



3.2.7. PERIMETROS DE GRAVA.

Según proyecto de aguas lluvias y plano de pavimentos.

Se instalará en zanjas de drenaje que rodearán el perímetro del edificio, material granular compuesto tipo grava de 1" de tamiz, previamente lavada antes de su instalación.

3.2.8. CONSIDERACIONES GENERALES DE TERMINACIÓN.

Según proyecto de aguas lluvias y plano de pavimentos.

Pendiente de pavimentos exteriores: tendrán una pendiente superficial siempre hacia afuera del edificio de un 2%.

Terminación en pavimentos: Se deben considerar muescas para canalizar aguas lluvias.

3.2.9. DUCTO DRENAJE PERIMETRAL

Considera provisión e instalación de Ducto de drenaje de PVC de 100 mm de diámetro en todas las zanjas de grava perimetral. Éstas se deberán conectar con los pozos absorbentes bajo pavimento peatonal y canalizar aguas lluvias hasta ellos.

Imagen referencial:



3.3. PINTURA.

3.3.1. GENERALIDADES.

La calidad de las pinturas deberá responder a las máximas exigencias de durabilidad y aspecto, tanto en materiales como en su ejecución posterior, se podrá usar alguna pintura impermeabilizante previa a la colocación del material de terminación.

Las especificaciones de colores serán CARTA DE COLORES INSTITUCIONALES INTEGRAL, ADJUNTO EN LOS TDR de la presente licitación, en concordancia además con el plano de colores adjunto en el presente expediente.

En la obra deberán efectuarse muestras previas para su aprobación de modo de obtener el Visto bueno de la ITO, no podrán pintarse los elementos si no se ha dado visto bueno

Las pinturas deben ser compatibles con los materiales de las bases. No se harán mezclas de pinturas no indicadas por el fabricante.

Los envases deben tener identificación de fábrica con indicación clara de su contenido, proporción de mezcla y el diluyente a usar, así como fecha de elaboración.

Las pinturas deben aplicarse sin que estén colocadas tapas ni guarniciones de artefactos eléctricos, cerrajerías, quincallerías. etc.

Se deberán considerar además todos los remates de pinturas necesarias que no se hayan indicados expresamente en los ítems correspondientes, ya sea de revestimientos en general o de carpinterías especiales, con óleo, esmalte, barniz o látex según indicación de la ITO.

En cuanto a la pintura a aplicar en molduras y similares, se deberá diferenciar los recintos con terminación de madera de lenga, con los recintos secos con terminación piezas de pino.

Las piezas de Lenga, deberán ser pintadas con protector de madera Cerestain u otro similar, opaco, incoloro, en todas las caras de la pieza, antes de ser instaladas.

Las piezas de pino, serán prepintadas con esmalte al agua del color según plano de colores. Tendrán 3 manos como mínimo.

3.3.2. PINTURAS INTERIORES.

3.3.2.1. EMPASTES.

Empastados de Yeso Romeral:

- Se contemplan empastados de Yeso marca Romeral en todas las uniones de planchas y en retapes de clavos y tornillos, en muros y cielos.

3.3.2.2. PINTURA MUROS PINTURA ESMALTE AL AGUA- SATINADO - MUROS.

Se consulta acabado listo para recibir pintura en todo el recinto. Esmalte al agua, según TTRR y color a definir por ITO. Para todos los sectores a modificar y/o reparar se contemplan 1 mano de aparejo + 2 manos de esmalte al agua, marca Sherwin Williams terminación Satín.

Previa aplicación de la pintura se deberán dejar las superficies perfectamente lijadas y libres de impurezas.

3.3.2.3. PINTURA MUROS PINTURA ESMALTE AL AGUA - PUERTAS.

Esmalte al agua limpia fácil, satinado, color – a definir según detalle de puertas -, de Sherwin Williams:

- Para todos los Guardapolvos, Pilastras Puertas, Marcos Puertas, se contemplan 3 manos de esmalte al agua limpia fácil, satinado, color a definir en obra, de Sherwin Williams. Previa aplicación de la pintura se deberán dejar las superficies perfectamente lijadas y libre de impurezas.

3.3.2.4. PINTURA LATEX ANTIHONGOS - CIELO.

Se consulta acabado listo para recibir pintura en todo el recinto. Látex antihongos blanco puro.

Para todos los sectores a modificar y/o reparar se contemplan 1 mano de aparejo + 2 manos de látex extra antihongos, marca Sherwin Williams.

Previa aplicación de la pintura se deberán dejar las superficies perfectamente lijadas y libres de impurezas.

3.3.2.5. PINTURA DE TERMINACIÓN – CIELO DE MADERA

La madera deberá estar limpia y seca, con un contenido de humedad no superior a un 18%, medido o certificado.

Aplicación en Maderas Nuevas: la superficie deberá encontrarse seca y libre de humedad, polvo y grasa u otros contaminantes. La limpieza debe efectuarse por lo menos 2 días antes de la aplicación.

Se aplicarán 3 manos de impregnante natural incoloro, opaco, tipo Cerestain o MINWAX de Sherwin Williams a la totalidad del cielo.

3.3.2.6. PINTURA PROTECTOR SINTÉTICO – PIEZAS DE MADERA.

Se aplicará impregnante natural 3 manos opaco a tablón de madera en general: Guarda de antepecho, guardapolvo, endolados, etc. y molduras de madera en general.

Previa aplicación de pintura, se deberá haber instalado todos los avellanados de los tornillos de fijación, y se deberá haber lijado la madera completa, y haber verificado que no presente astillas ni asperezas de ningún tipo.

3.3.2.7. PINTURA PAVIMENTO – PINTURA EPÓXICA.

Se aplicará producto FasTop MVT, según indicaciones del fabricante. 4 manos. Color gris, marca Sherwin Williams.

3.3.2.8. SILICONA PINTABLE.

Silicona Pintable:

- Para todos los cantos entre molduras y muros, o entre piezas varias se contempla la aplicación de un cordón de Silicona Pintable.

3.3.2.9. TERMINACIONES GENERALES.

Considera la aplicación de sellos de terminación en esquinas y en general y todas las terminaciones necesarias para un perfecto acabado.

3.3.3. PINTURAS EXTERIORES.

3.3.3.1. PINTURA DE TERMINACIÓN – REVESTIMIENTOS DE MADERA Y MURO DE TEJA.

La madera deberá estar limpia y seca, con un contenido de humedad no superior a un 18%, medido o certificado.

Aplicación en Maderas Nuevas: la superficie deberá encontrarse seca y libre de humedad, polvo y grasa u otros contaminantes. La limpieza debe efectuarse por lo menos 2 días antes de la aplicación.

Se aplicarán 3 manos de impregnante natural incoloro, opaco, tipo Cerestain o MINWAX de Sherwin Williams a la totalidad del cielo y muros.

3.3.3.2. ANTICORROSIVO Y ESMALTE SINTETICO – ESTRUCTURAS METÁLICAS.

Se deberá instalar anti óxido y esmalte de terminación para Estructura metálica, Frontón en aleros, barandas y cercos en general de estructura metálica:

- Se contemplan 2 a 3 manos de Anticorrosivo color Gris en todas las barandas tanto su estructura metálica como sus secciones de malla acma de protección.

- Se contemplan 2 a 3 manos de Esmalte Sintético color Gris, según colores institucionales, de Sherwin Williams, a todas las Barandas, o según plano de colores, si se especifica especialmente algún color para cada tramo.

3.3.3.3. PINTURA ESTACIONAMIENTO VEHICULAR Y PAVIMENTOS EN GENERAL.

Epóxico Iponlac 331-color, de Sherwin Williams:

Para la demarcación de los estacionamientos vehiculares, franjas del acceso vehicular, pasos peatonales, soleras de resalte, y otros similares, según lo indicado en plano de pavimentos y memoria de Accesibilidad Universal, se contemplan 3 manos de pintura Epóxico Iponlac 331-colores Azul (Pantone 294 C) y Blanco, según plano de pavimentos exteriores, de Sherwin Williams. Previa aplicación de la pintura se deberán dejar las superficies perfectamente lijadas y libre de impurezas.

Su instalación debe ser en base a las condiciones del fabricante y según diseño indicado en plano de pavimentos.

3.4. PUERTAS Y VENTANAS.

3.4.1. PUERTAS.

3.4.1.1. PUERTA P1 – EXTERIOR - 900 x 2000, QUINCALLERÍA Y ACCESORIOS SEGÚN EETT.

PUERTA: Metálica en bastidor metálico marca Jeldwen. Resistente a impactos.

PINTURA Y TERMINACIONES: La puerta debe ser pintada en las 6 caras, con 3 manos de terminación mínimo.

La pintura debe ser marca Sherwin Williams; esmalte sintético, aplicado con pulverizador de pintura. No se pueden detectar brochazos o marcas de aplicación de pintura. Color según código TDR indicado en plano respectivo de colores.

Los endolados, pilastras, etc. deben ser lijadas antes de ser pintadas. Las superficies no pueden presentar astillas ni asperezas.

CENTRO DE PUERTA: Pino finger seco y sin nudos.

MOLDURAS: Endolado de pino finger (en caso de ser requerido). Para pilastras utilizar moldura tipo Guardapolvo pino finger GP22 13x43x3000 Truchoice.

BISAGRAS: 4 bisagras de acero inoxidable 3 ½" x 3 ½" marca Scanavinni acero inoxidable.

CERRADURA TIPO MANILLA SCANNAVINI: Barra anti pánico, artículo DT-1500 RA-S. Marca Scanavinni, similar o superior.

Incluir una manilla por el exterior para Barra Antipánico, artículo DT-H102, marca Scanavinni, similar o superior.

CERRADURA TIPO PESTILLO: Cerradura embutida de acero inoxidable, PESTILLO/LLAVE (Pestillo al interior del recinto), marca Scanavinni, similar o superior. H=1,4 m

GANCHO DE SUJECIÓN: Se debe instalar Gancho de Sujeción tipo cadena de puerta, en terminación cromada o acero inoxidable. Se deben instalar los eslabones necesarios en la cadena para la correcta sujeción. Las sujeciones deben quedar atornilladas a un encamisado, barroto o bastidor de madera. H=1,6 m.

LAMAS DE SEGURIDAD: Se solicita instalar lamas sistema Finger Alert de Arte Viva de 110° de apertura por la cara hacia el patio cubierto. La altura debe llegar como mínimo hasta los 1,3 m desde el piso. Las Lamas deben ser instaladas hacia cada recinto que tenga contacto con niños.

Instalación por cara interior del recinto.

TOPE: Tope de puerta tipo medialuna – níquel – DVP.

BURLETE: burlete SELLOS AISLANTES AUTOMÁTICOS sobrepuesto, marca Poli; similar o superior.

BOTA AGUAS: Bota aguas de PVC atornillado a base de puerta- Marca DVP, similar o superior.

VENTANA SOBRE DINTEL - EXTERIOR: Incorporar en la parte superior un paño traslúcido compuesto por el mismo marco de madera de pino elaborado de la puerta, con un travesaño de 2" y un vidrio termopanel compuesto de 2 vidrios laminados de 6 mm (DVH 6/12/6). Fijo con molduras de 1/4 rodón de pino de 20x20 mm o similar en todo el contorno.

3.4.1.2. PUERTA TIPO P2 – INTERIOR - DE MADERA TABLEREADA DE TERCIADO LISA 900X2000.

PUERTA: Tablereada de terciado en bastidor de pino de 2"; rellena de espuma de poliuretano, marca Jeldwen, similar o superior.

PINTURA Y TERMINACIONES: La puerta debe ser pintada en las 6 caras, con 3 manos de terminación mínimo.

La pintura debe ser marca Sherwin Williams; esmalte al agua terminación satinado.

Se debe considerar una mano de aparejo en todas las caras, antes de aplicar pintura de terminación.

La puerta, endolados, pilastras, etc. deben ser lijadas antes de ser pintadas. Las superficies no pueden presentar astillas ni asperezas.

CENTRO DE PUERTA: pino finger seco y sin nudos.

MOLDURAS: Endolado de pino finger (en caso de ser requerido). Para pilastras utilizar moldura tipo Guardapolvo pino finger GP22 13x43x3000 Truchoice.

BISAGRAS: 3 bisagras de acero inoxidable 3 ½" x 3 ½" marca Scanavinni acero inoxidable.

CERRADURA TIPO MANILLA SCANNAVINI: Manilla de acero inoxidable tubular, art. 960 U, libre paso, marca Scanavinni.

CERRADURA TIPO PESTILLO: Cerradura embutida de acero inoxidable, PESTILLO/RANURA EMERGENCIA (Pestillo al interior del recinto), marca Scanavinni, similar o superior. H=1,4 m

GANCHO DE SUJECIÓN: Se debe instalar Gancho de Sujeción tipo cadena de puerta, en terminación cromada o acero inoxidable. Se deben instalar los eslabones necesarios en la cadena para la correcta sujeción. Las sujeciones deben quedar atornilladas a un encamisado, barrote o bastidor de madera. H=1,6 m.

MIRILLA: Se debe instalar una mirilla de vidrio laminado de 6 mm; en un rasgo de 26 x 140 cm (total); separada a 20 cm del borde opuesto al de las bisagras; a una altura de 45 cm desde el piso.

El vidrio se instalará en el eje del espesor de la puerta y será confinado con molduras de 30 mm tipo cuarto rodón o pieza cuadrada de madera elaborada. Las molduras se pintarán del mismo color de la puerta. Entre la moldura y el vidrio, se deberá instalar cordón de silicona blanca a ambos lados del vidrio.

Se exige perfecta terminación.

LAMAS DE SEGURIDAD: Se solicita instalar lamas sistema Finger Alert de Arte Viva de 110° de apertura por la cara hacia el patio cubierto. La altura debe llegar como mínimo hasta los 1,3 m desde el piso. Las Lamas deben ser instaladas hacia cada recinto que tenga contacto con niños.

VENTANA SOBRE DINTEL - INTERIOR: Incorporar en la parte superior un paño traslúcido compuesto por el mismo marco de madera de pino elaborado de la puerta, con un travesaño de 2" y un vidrio laminado de 6 mm. fijado con molduras de 1/4 rodón de pino de 20x20 mm. o similar en todo el contorno.

3.4.1.3. PUERTA P3 – INTERIOR - 700 x 2000

PUERTA: Tablereada de terciado en bastidor de pino de 2"; rellena de espuma de poliuretano, marca Jeldwen, similar o superior.

PINTURA Y TERMINACIONES: La puerta debe ser pintada en las 6 caras, con 3 manos de terminación mínimo.

La pintura debe ser marca Sherwin Williams; esmalte al agua terminación satinado.

Se debe considerar una mano de aparejo en todas las caras, antes de aplicar pintura de terminación.

La puerta, endolados, pilastras, etc. deben ser lijadas antes de ser pintadas. Las superficies no pueden presentar astillas ni asperezas.

CENTRO DE PUERTA: pino finger seco y sin nudos.

MOLDURAS: Endolado de pino finger (en caso de ser requerido). Para pilastras utilizar moldura tipo Guardapolvo pino finger GP22 13x43x3000 Truchoice.

BISAGRAS: 3 bisagras de acero inoxidable 3 ½" x 3 ½" marca Scanavinni acero inoxidable.

CERRADURA TIPO MANILLA SCANAVINI: Manilla de acero inoxidable tubular, art. 960 U, libre paso, marca Scanavinni.

CERRADURA TIPO PESTILLO: Cerradura embutida de acero inoxidable, PESTILLO/RANURA EMERGENCIA (Pestillo al interior del recinto), marca Scanavinni, similar o superior. H=1,4 m

GANCHO DE SUJECIÓN: Se debe instalar Gancho de Sujeción tipo cadena de puerta, en terminación cromada o acero inoxidable. Se deben instalar los eslabones necesarios en la cadena para la correcta sujeción. Las sujeciones deben quedar atornilladas a un encamisado, barroto o bastidor de madera. H=1,6 m.

LAMAS DE SEGURIDAD: Se solicita instalar lamas sistema Finger Alert de Arte Viva de 110° de apertura por la cara hacia el patio cubierto. La altura debe llegar como mínimo hasta los 1,3 m desde el piso. Las Lamas deben ser instaladas hacia cada recinto que tenga contacto con niños.

CELOSÍAS VENTILACIÓN: Instalar celosía de aluminio marca Jonas de 60 x 10 cm (una por cada cara de puerta) a 20 cm desde el piso.

VENTANA SOBRE DINTEL - INTERIOR: Incorporar en la parte superior un paño traslúcido compuesto por el mismo marco de madera de pino elaborado de la puerta, con un travesaño de 2" y un vidrio laminado de 6 mm. fijado con molduras de 1/4 rodón de pino de 20x20 mm. o similar en todo el contorno.

3.4.1.4. PUERTA P4 – INTERIOR - MADERA TABLEREADA DE TERCiado 800 x 2000

PUERTA: Tablereada de terciado en bastidor de pino de 2"; rellena de espuma de poliuretano, marca Jeldwen, similar o superior.

PINTURA Y TERMINACIONES: La puerta debe ser pintada en las 6 caras, con 3 manos de terminación mínimo.

La pintura debe ser marca Sherwin Williams; esmalte al agua terminación satinado.

Se debe considerar una mano de aparejo en todas las caras, antes de aplicar pintura de terminación.

La puerta, endolados, pilastras, etc. deben ser lijadas antes de ser pintadas. Las superficies no pueden presentar astillas ni asperezas.

CENTRO DE PUERTA: pino finger seco y sin nudos.

MOLDURAS: Endolado de pino finger (en caso de ser requerido). Para pilastras utilizar moldura tipo Guardapolvo pino finger GP22 13x43x3000 Truchoice.

BISAGRAS: 3 bisagras de acero inoxidable 3 ½" x 3 ½" marca Scanavinni acero inoxidable.

CERRADURA TIPO MANILLA SCANNAVINI: Manilla de acero inoxidable tubular, art. 960 U, libre paso, marca Scanavinni.

CERRADURA TIPO PESTILLO: Cerradura embutida de acero inoxidable, PESTILLO/LLAVE (Pestillo al interior del recinto), marca Scanavinni, similar o superior. H=1,4 m

GANCHO DE SUJECIÓN: Se debe instalar Gancho de Sujeción tipo cadena de puerta, en terminación cromada o acero inoxidable. Se deben instalar los eslabones necesarios en la cadena para la correcta sujeción. Las sujeciones deben quedar atornilladas a un encamisado, barroto o bastidor de madera. H=1,6 m.

LAMAS DE SEGURIDAD: Se solicita instalar lamas sistema Finger Alert de Arte Viva de 110° de apertura por la cara hacia el patio cubierto. La altura debe llegar como mínimo hasta los 1,3 m desde el piso. Las Lamas deben ser instaladas hacia cada recinto que tenga contacto con niños.

CELOSÍAS VENTILACIÓN: Instalar celosía de aluminio marca Jonas de 60 x 10 cm (una por cada cara de puerta) a 20 cm desde el piso.

VENTANA SOBRE DINTEL - INTERIOR: Incorporar en la parte superior un paño traslúcido compuesto por el mismo marco de madera de pino elaborado de la puerta, con un travesaño de 2" y un vidrio laminado de 6 mm. fijado con molduras de 1/4 rodón de pino de 20x20 mm. o similar en todo el contorno.

3.4.1.5. PUERTA TIPO P5 – INTERIOR - MADERA TABLEREADA DE TERCIADO LISA 800X2000.

PUERTA: Tablereada de terciado en bastidor de pino de 2"; rellena de espuma de poliuretano, marca Jeldwen, similar o superior.

PINTURA Y TERMINACIONES: La puerta debe ser pintada en las 6 caras, con 3 manos de terminación mínimo.

La pintura debe ser marca Sherwin Williams; esmalte al agua terminación satinado.

Se debe considerar una mano de aparejo en todas las caras, antes de aplicar pintura de terminación.

La puerta, endolados, pilastras, etc. deben ser lijadas antes de ser pintadas. Las superficies no pueden presentar astillas ni asperezas.

CENTRO DE PUERTA: pino finger seco y sin nudos.

MOLDURAS: Endolado de pino finger (en caso de ser requerido). Para pilastras utilizar moldura tipo Guardapolvo pino finger GP22 13x43x3000 Truchoice.

BISAGRAS: 3 bisagras de acero inoxidable 3 ½" x 3 ½" marca Scanavinni acero inoxidable.

CERRADURA TIPO MANILLA SCANNAVINI: Manilla de acero inoxidable tubular, art. 960 U, libre paso, marca Scanavinni.

CERRADURA TIPO PESTILLO: Cerradura embutida de acero inoxidable, PESTILLO/LLAVE (Pestillo al interior del recinto), marca Scanavinni, similar o superior. H=1,4 m

MIRILLA: Se debe instalar una mirilla de vidrio laminado de 6 mm; en un rasgo de 26 x 140 cm (total); separada a 20 cm del borde opuesto al de las bisagras; a una altura de 45 cm desde el piso.

El vidrio se instalará en el eje del espesor de la puerta y será confinado con molduras de 30 mm tipo cuarto rodón o pieza cuadrada de madera elaborada. Las molduras se pintarán del mismo color de la puerta. Entre la moldura y el vidrio, se deberá instalar cordón de silicona blanca a ambos lados del vidrio.

Se exige perfecta terminación.

CELOSÍAS VENTILACIÓN: Instalar celosía de aluminio marca Jonas de 60 x 10 cm (una por cada cara de puerta) a 20 cm desde el piso.

VENTANA SOBRE DINTEL - INTERIOR: Incorporar en la parte superior un paño traslúcido compuesto por el mismo marco de madera de pino elaborado de la puerta, con un travesaño de 2" y un vidrio laminado de 6 mm. fijado con molduras de 1/4 rodón de pino de 20x20 mm. o similar en todo el contorno.

3.4.1.6. PUERTA TIPO P6 – INTERIOR- MADERA TABLEREADA DE TERCIADO LISA 800X2000.

PUERTA: Tablereada de terciado en bastidor de pino de 2"; rellena de espuma de poliuretano, marca Jeldwen, similar o superior.

PINTURA Y TERMINACIONES: La puerta debe ser pintada en las 6 caras, con 3 manos de terminación mínimo.

La pintura debe ser marca Sherwin Williams; esmalte al agua terminación satinado.

Se debe considerar una mano de aparejo en todas las caras, antes de aplicar pintura de terminación.

La puerta, endolados, pilastras, etc. deben ser lijadas antes de ser pintadas. Las superficies no pueden presentar astillas ni asperezas.

CENTRO DE PUERTA: pino finger seco y sin nudos.

MOLDURAS: Endolado de pino finger (en caso de ser requerido). Para pilastras utilizar moldura tipo Guardapolvo pino finger GP22 13x43x3000 Truchoice.

BISAGRAS: 3 bisagras de acero inoxidable 3 1/2" x 3 1/2" marca Scanavinni acero inoxidable.

CERRADURA TIPO MANILLA SCANNAVINI: Manilla de acero inoxidable tubular, art. 960 U, libre paso, marca Scanavinni.

CERRADURA TIPO PESTILLO: Cerradura embutida de acero inoxidable, PESTILLO/RANURA EMERGENCIA (Pestillo al interior del recinto), marca Scanavinni, similar o superior. H=1,4 m

MIRILLA: Se debe instalar una mirilla de vidrio laminado de 6 mm; en un rasgo de 26 x 140 cm (total); separada a 20 cm del borde opuesto al de las bisagras; a una altura de 45 cm desde el piso.

El vidrio se instalará en el eje del espesor de la puerta y será confinado con molduras de 30 mm tipo cuarto rodón o pieza cuadrada de madera elaborada. Las molduras se pintarán del mismo color de la puerta. Entre la moldura y el vidrio, se deberá instalar cordón de silicona blanca a ambos lados del vidrio.

Se exige perfecta terminación.

GANCHO DE SUJECIÓN: Se debe instalar Gancho de Sujeción tipo cadena de puerta, en terminación cromada o acero inoxidable. Se deben instalar los eslabones necesarios en la cadena para la correcta sujeción. Las sujeciones deben quedar atornilladas a un encamisado, barroto o bastidor de madera. H=1,6 m.

LAMAS DE SEGURIDAD: Se solicita instalar lamas sistema Finger Alert de Arte Viva de 110° de apertura por la cara hacia el patio cubierto. La altura debe llegar como mínimo hasta los 1,3 m desde el piso. Las Lamas deben ser instaladas hacia cada recinto que tenga contacto con niños.

CELOSÍAS VENTILACIÓN: Instalar celosía de aluminio marca Jonas de 60 x 10 cm (una por cada cara de puerta) a 20 cm desde el piso.

VENTANA SOBRE DINTEL - INTERIOR: Incorporar en la parte superior un paño traslúcido compuesto por el mismo marco de madera de pino elaborado de la puerta, con un travesaño de 2" y un vidrio laminado de 6 mm. fijado con molduras de 1/4 rodón de pino de 20x20 mm. o similar en todo el contorno.

3.4.1.7. PUERTA P7 – INTERIOR - MADERA TABLEREADA DE TERCIADO 900 x 2000.

PUERTA: Tablereada de terciado en bastidor de pino de 2"; rellena de espuma de poliuretano, marca Jeldwen, similar o superior.

PINTURA Y TERMINACIONES: La puerta debe ser pintada en las 6 caras, con 3 manos de terminación mínimo.

La pintura debe ser marca Sherwin Williams; esmalte al agua terminación satinado.

Se debe considerar una mano de aparejo en todas las caras, antes de aplicar pintura de terminación.

La puerta, endolados, pilastras, etc. deben ser lijadas antes de ser pintadas. Las superficies no pueden presentar astillas ni asperezas.

CENTRO DE PUERTA: pino finger seco y sin nudos.

MOLDURAS: Endolado de pino finger (en caso de ser requerido). Para pilastras utilizar moldura tipo Guardapolvo pino finger GP22 13x43x3000 Truchoice.

BISAGRAS: 3 bisagras de acero inoxidable 3 ½" x 3 ½" marca Scanavinni acero inoxidable.

CERRADURA TIPO MANILLA SCANNAVINI: Manilla de acero inoxidable tubular, art. 960 U, libre paso, marca Scanavinni.

CERRADURA TIPO PESTILLO: Cerradura embutida de acero inoxidable, PESTILLO/RANURA EMERGENCIA (Pestillo al interior del recinto), marca Scanavinni, similar o superior. H=1,4 m

GANCHO DE SUJECIÓN: Se debe instalar Gancho de Sujeción tipo cadena de puerta, en terminación cromada o acero inoxidable. Se deben instalar los eslabones necesarios en la cadena para la correcta sujeción. Las sujeciones deben quedar atornilladas a un encamisado, barroto o bastidor de madera. H=1,6 m.

LAMAS DE SEGURIDAD: Se solicita instalar lamas sistema Finger Alert de Arte Viva de 110° de apertura por la cara hacia el patio cubierto. La altura debe llegar como mínimo hasta los 1,3 m desde el piso. Las Lamas deben ser instaladas hacia cada recinto que tenga contacto con niños.

CELOSÍAS VENTILACIÓN: Instalar celosía de aluminio marca Jonas de 60 x 10 cm (una por cada cara de puerta) a 20 cm desde el piso.

VENTANA SOBRE DINTEL - INTERIOR: Incorporar en la parte superior un paño traslúcido compuesto por el mismo marco de madera de pino elaborado de la puerta, con un travesaño de 2" y un vidrio laminado de 6 mm. fijado con molduras de 1/4 rodón de pino de 20x20 mm. o similar en todo el contorno.

SEÑALÉTICA: Se instalará en puerta señal de PVC autoadhesiva de 20x20cm en la parte exterior del recinto. Se confeccionará la imagen según las instrucciones del SIA (Señal Internacional de Accesibilidad)

3.4.1.8. PUERTA P8 – EXTERIOR - 1100 x 2000.

PUERTA: Metálica en bastidor metálico marca Jeldwen. Resistente a impactos.

PINTURA Y TERMINACIONES: La puerta debe ser pintada en las 6 caras, con 3 manos de terminación mínimo.

La pintura debe ser marca Sherwin Williams; esmalte sintético, aplicado con pulverizador de pintura. No se pueden detectar brochazos o marcas de aplicación de pintura. Color según código TDR indicado en plano respectivo de colores.

Los endolados, pilastras, etc. deben ser lijadas antes de ser pintadas. Las superficies no pueden presentar astillas ni asperezas.

CENTRO DE PUERTA: Pino finger seco y sin nudos.

MOLDURAS: Endolado de pino finger (en caso de ser requerido). Para pilastras utilizar moldura tipo Guardapolvo pino finger GP22 13x43x3000 Truchoice.

BISAGRAS: 4 bisagras de acero inoxidable 3 1/2" x 3 1/2" marca Scanavinni acero inoxidable.

CERRADURA TIPO MANILLA SCANNAVINI: Barra anti pánico, artículo DT-1500 RA-S. Marca Scanavinni, similar o superior.

Incluir una manilla por el exterior para Barra Antipánico, artículo DT-H102, marca Scanavinni, similar o superior.

CERRADURA TIPO PESTILLO: Cerradura embutida de acero inoxidable, PESTILLO/LLAVE (Pestillo al interior del recinto), marca Scanavinni, similar o superior. H=1,4 m

MIRILLA: Incorporar según plano de detalle de puerta, mirilla compuesta por vidrio termopanel compuesto de 2 vidrios laminados de 6 mm (DVH 6/12/6). Fijo con molduras de 1/4 rodón de pino de 20x20 mm o similar en todo el contorno.

GANCHO DE SUJECIÓN: Se debe instalar Gancho de Sujeción tipo cadena de puerta, en terminación cromada o acero inoxidable. Se deben instalar los eslabones necesarios en la cadena para la correcta sujeción. Las sujeciones deben quedar atornilladas a un encamisado, barrote o bastidor de madera. H=1,6 m.

TOPE: Tope de puerta tipo medialuna – níquel – DVP.

BURLETE: burlete SELLOS AISLANTES AUTOMÁTICOS sobrepuesto, marca Poli; similar o superior.

BOTA AGUAS: Bota aguas de PVC atornillado a base de puerta- Marca DVP, similar o superior.

VENTANA SOBRE DINTEL - EXTERIOR: Incorporar en la parte superior un paño traslúcido compuesto por el mismo marco de madera de pino elaborado de la puerta, con un travesaño de 2" y un vidrio termopanel compuesto de 2 vidrios laminados de 6 mm (DVH 6/12/6). Fijo con molduras de 1/4 rodón de pino de 20x20 mm o similar en todo el contorno.

3.4.1.9. PUERTA TIPO P9- EXTERIOR - DE PVC Y VIDRIADA – DOBLE HOJA: 900x2100 Y 500x2100, COLOR BLANCO, LINEA EUROPEA.

PUERTA: PVC BLANCO línea europea marca Kömmerling, Veka, similar o superior. Con vidrio termopanel compuesto por 2 vidrios laminados de 6 mm cada uno y cámara de aire de 12 mm. La puerta cuenta con un peinazo inferior fabricado en la misma línea de los perfiles de la puerta. El peinazo debe ser blanco y resistente a golpes, según se indica en el plano de Puertas y Ventanas correspondiente.

PINTURA Y TERMINACIONES: La puerta debe considerar todas las gomas y burletes requeridos para asegurar estanqueidad y correcto cierre, además de durabilidad en todas sus terminaciones. Todos los burletes, gomas, junquillos, etc., deben ser de excelente calidad y perfecta instalación. Los contornos del centro de puerta deben ser sellados por dentro y por fuera con sello de silicona blanca para exterior.

CENTRO DE PUERTA: Según fabricante.

MOLDURAS: Endolado de pino finger (en caso de ser requerido). Pintura blanca esmalte al agua 3 manos. Tornillos avellanados.

BISAGRAS: Según fabricante. Apertura exterior 150°.

CERRADURA TIPO MANILLA SCANNAVINI: barra antipánico, art. Dt-1500 Marca Scanavinni.

Exterior: manilla para barra antipánico, Art. Dt-h102, marca Scanavinni.

CERRADURA TIPO PESTILLO: CERROJO DE SEGURIDAD, ART. 4074, ACERO INOX., MARCA SCANAVINI (Pestillo al interior, llave exterior)

TOMADOR EXTERIOR: Se debe incorporar Manillón tipo C de acero inoxidable de 30 cm- Marca Dap Ducasse o similar; en cada hoja, según indica plano detalle.

PICAPORTES TIPO PALANCA: Se deben instalar en cada hoja, picaportes tipo palanca en terminación cromada o acero inoxidable. Los picaportes deben bajar y sujetarse a piso en el radier de la rampa en el exterior. Se debe instalar terminación con tomador de acero inoxidable embutido en el radier. Se instalarán 1 en cada hoja.

CERRADURA TIPO PESTILLO: CERROJO DE SEGURIDAD, ART. 4074, ACERO INOX., MARCA SCANAVINI (Pestillo al interior, llave exterior)

TOPE DE PVC: Se debe instalar tope de PVC en hoja exterior de 50 cm, para cierre de puertas. Tope, según fabricante.

BOTA AGUAS: Instalar un bota-aguas de PVC en cara exterior de ambas puertas. Botaguas debe ser tipo L, sin cantos peligrosos o con puntas. Marca DVP, Poli o similar. Deberá ser aprobado por la ITO previa instalación.

BURLETE AUTOMÁTICO POLI: Instalar burlete automático Poli sobrepuesto, en la cara interior de ambas hojas.

LAMAS DE SEGURIDAD: Se solicita instalar lamas sistema Finger Alert de Arte Viva de 110° de apertura por la cara hacia el patio cubierto. La altura debe llegar como mínimo hasta los 1,3 m desde el piso. Las Lamas deben ser instaladas hacia cada recinto que tenga contacto con niños.

BRAZO HIDRÁULICO: Se debe considerar brazo Hidráulico marca Scanavinni – según peso de puerta.

3.4.1.10. PUERTA TIPO P10- INTERIOR - DE PVC Y VIDRIADA – DOBLE HOJA: 900x2100 Y 500x2100, COLOR BLANCO, LINEA EUROPEA.

PUERTA: PVC BLANCO línea europea marca Kömmerling, Veka, similar o superior. Con vidrio termopanel compuesto por 2 vidrios laminados de 6 mm cada uno y cámara de aire de 12 mm. La puerta cuenta con un peinazo inferior fabricado en la misma línea de los perfiles de la puerta. El peinazo debe ser blanco y resistente a golpes, según se indica en el plano de Puertas y Ventanas correspondiente.

PINTURA Y TERMINACIONES: La puerta debe considerar todas las gomas y burletes requeridos para asegurar estanqueidad y correcto cierre, además de durabilidad en todas sus terminaciones. Todos los burletes, gomas, junquillos, etc., deben ser de excelente calidad y perfecta instalación. Los contornos del centro de puerta deben ser sellados por dentro y por fuera con sello de silicona blanca para exterior.

CENTRO DE PUERTA: Según fabricante.

MOLDURAS: Endolado de pino finger (en caso de ser requerido). Pintura blanca esmalte al agua 3 manos. Tornillos avellanados.

BISAGRAS: Según fabricante. Apertura exterior 150°.

CERRADURA TIPO MANILLA SCANNAVINI: barra antipánico, art. Dt-1500 Marca Scanavinni.

Exterior: manilla para barra antipánico, Art. Dt-h102, marca Scanavinni.

CERRADURA TIPO PESTILLO: CERROJO DE SEGURIDAD, ART. 4074, ACERO INOX., MARCA SCANAVINI (Pestillo al interior, llave exterior)

TOMADOR EXTERIOR: Se debe incorporar Manillón tipo C de acero inoxidable de 30 cm- Marca Dap Ducasse o similar; en cada hoja, según indica plano detalle.

PICAPORTES TIPO PALANCA: Se deben instalar en cada hoja, picaportes tipo palanca en terminación cromada o acero inoxidable. Los picaportes deben bajar y sujetarse a piso en el radier de la rampa en el exterior. Se debe instalar terminación con tomador de acero inoxidable embutido en el radier. Se instalarán 1 en cada hoja.

CERRADURA TIPO PESTILLO: CERROJO DE SEGURIDAD, ART. 4074, ACERO INOX., MARCA SCANAVINI (Pestillo al interior, llave exterior)

TOPE DE PVC: Se debe instalar tope de PVC en hoja exterior de 50 cm, para cierre de puertas. Tope, según fabricante.

LAMAS DE SEGURIDAD: Se solicita instalar lamas sistema Finger Alert de Arte Viva de 110° de apertura por la cara hacia el patio cubierto. La altura debe llegar como mínimo hasta los 1,3 m desde el piso. Las Lamas deben ser instaladas hacia cada recinto que tenga contacto con niños.

BRAZO HIDRÁULICO: Se debe considerar brazo Hidráulico marca Scanavinni – según peso de puerta.

3.4.1.11. PUERTA P11 – EXTERIOR – 2 x 60X210 CM (2 hojas - 120 total) METÁLICA.

PUERTA: Metálica en bastidor metálico marca Jeldwen. Resistente a impactos.

PINTURA Y TERMINACIONES: La puerta debe ser pintada en las 6 caras, con 3 manos de terminación mínimo.

La pintura debe ser marca Sherwin Williams; esmalte sintético, aplicado con pulverizador de pintura. No se pueden detectar brochazos o marcas de aplicación de pintura. Color según código TDR indicado en plano respectivo de colores.

Los endolados, pilastras, etc. deben ser lijadas antes de ser pintadas. Las superficies no pueden presentar astillas ni asperezas.

CENTRO DE PUERTA: Pino finger seco y sin nudos.

MOLDURAS: Endolado de pino finger (en caso de ser requerido). Para pilastras utilizar moldura tipo Guardapolvo pino finger GP22 13x43x3000 Truchoice.

BISAGRAS: 4 bisagras de acero inoxidable 3 ½" x 3 ½" marca Scanavinni acero inoxidable.

CERRADURA TIPO MANILLA SCANNAVINI: manilla 960 U, con pestillo llave/pestillo (pestillo al interior del recinto)

CERRADURA TIPO PESTILLO: Incluido en cerradura.

PICAPORTES TIPO PALANCA: Se deben instalar en cada hoja, picaportes tipo palanca en terminación cromada o acero inoxidable. Los picaportes deben bajar y sujetarse a piso en el radier de la rampa en el exterior y también en el dintel de la puerta. Se debe instalar terminación con tomador de acero inoxidable embutido en el radier. Se instalarán en ambas hojas.

BURLETE: burlete SELLOS AISLANTES AUTOMÁTICOS embutido, marca Poli; similar o superior.

BOTA AGUAS: Bota aguas de PVC atornillado a base de puerta- Marca DVP, similar o superior.

CELOSÍAS VENTILACIÓN: Instalar celosía de aluminio marca Jonas de 60 x 10 cm (una por cada cara de puerta) a 20 cm desde el piso.

VENTANA SOBRE DINTEL - EXTERIOR: Incorporar en la parte superior un paño traslúcido compuesto por el mismo marco de madera de pino elaborado de la puerta, con un travesaño de 2" y un vidrio termopanel compuesto de 2 vidrios laminados de 6 mm (DVH 6/12/6). Fijo con molduras de 1/4 rodón de pino de 20x20 mm o similar en todo el contorno.

3.4.2. VENTANAS EXTERIORES.

3.4.2.1. VENTANA V1 – EXTERIOR - TERMOPANEL – OSCIOBATIENTE - 720x215CM.

Se instalará ventanas de PVC color blanco, línea europea, perfilaría Veka, Kömmerling, similar o superior, con vidrio termopanel, confeccionado por vidrio interior laminado de 6 mm, cámara de aire de 12 mm. y vidrio exterior laminado de 6 mm. Con aleta.

Considera perfiles reforzados completamente con acero en interior del marco.

Considera paño fijo junto con ventanas oscilo batientes, según plano de detalle correspondiente.

3.4.2.2. VENTANA V2 – EXTERIOR - TERMOPANEL – OSCIOBATIENTE - 480x215CM.

Se instalará ventanas de PVC color blanco, línea europea, perfilería Veka, Kömmerling, similar o superior, con vidrio termopanel, confeccionado por vidrio interior laminado de 6 mm, cámara de aire de 12 mm. y vidrio exterior laminado de 6 mm. Con aleta.

Considera perfiles reforzados completamente con acero en interior del marco.

Considera paño fijo junto con ventanas oscilo batientes, según plano de detalle correspondiente.

3.4.2.3. VENTANA V3 – EXTERIOR - TERMOPANEL – OSCIOBATIENTE - 240x215CM.

Se instalará ventanas de PVC color blanco, línea europea, perfilería Veka, Kömmerling, similar o superior, con vidrio termopanel, confeccionado por vidrio interior laminado de 6 mm, cámara de aire de 12 mm. y vidrio exterior laminado de 6 mm. Con aleta.

Considera perfiles reforzados completamente con acero en interior del marco.

Considera paño fijo junto con ventanas oscilo batientes, según plano de detalle correspondiente.

3.4.2.4. VENTANA V4 – EXTERIOR - TERMOPANEL – OSCIOBATIENTE - 600x215CM.

Se instalará ventanas de PVC color blanco, línea europea, perfilería Veka, Kömmerling, similar o superior, con vidrio termopanel, confeccionado por vidrio interior laminado de 6 mm, cámara de aire de 12 mm. y vidrio exterior laminado de 6 mm. Con aleta.

Considera perfiles reforzados completamente con acero en interior del marco.

Considera paño fijo junto con ventanas oscilo batientes, según plano de detalle correspondiente.

3.4.2.5. VENTANA V5 – EXTERIOR - TERMOPANEL – FIJA Y CORREDERA- 175x175CM.

Se instalará ventanas de PVC color blanco, línea europea, perfilería Veka, Kömmerling, similar o superior, con vidrio termopanel, confeccionado por vidrio interior laminado de 6 mm, cámara de aire de 12 mm. y vidrio exterior laminado de 6 mm. Con aleta.

Considera perfiles reforzados completamente con acero en interior del marco.

Considera paño fijo junto con ventanas correderas en el paño superior, según plano de detalle correspondiente.

3.4.2.6. VENTANA V6 – EXTERIOR - TERMOPANEL – FIJA Y CORREDERA- 160x175CM.

Se instalará ventanas de PVC color blanco, línea europea, perfilería Veka, Kömmerling, similar o superior, con vidrio termopanel, confeccionado por vidrio interior laminado de 6 mm, cámara de aire de 12 mm. y vidrio exterior laminado de 6 mm. Con aleta.

Considera perfiles reforzados completamente con acero en interior del marco.

Considera paño fijo junto con ventanas correderas en el paño superior, según plano de detalle correspondiente.

3.4.2.7. VENTANA V7 – EXTERIOR - TERMOPANEL – OSCIOBATIENTE- 70x63CM.

Se instalará ventanas de PVC color blanco, línea europea, perfilería Veka, Kömmerling, similar o superior, con vidrio termopanel, confeccionado por vidrio interior laminado de 6 mm, cámara de aire de 12 mm. y vidrio exterior laminado de 6 mm. Con aleta.

Considera perfiles reforzados completamente con acero en interior del marco.

Considera ventana de 1 hoja oscilo batiente.

3.4.2.8. VENTANA V8 – EXTERIOR - TERMOPANEL – CORREDERA- 180x93CM.

Se instalará ventanas de PVC color blanco, línea europea, perfilera Veka, Kömmerling, similar o superior, con vidrio termopanel, confeccionado por vidrio interior laminado de 6 mm, cámara de aire de 12 mm. y vidrio exterior laminado de 6 mm. Con aleta.

Considera perfiles reforzados completamente con acero en interior del marco.

Considera ventana de 2 hojas correderas.

3.4.2.9. VENTANA V9 – EXTERIOR - TERMOPANEL – FIJA Y CORREDERA- 140x175CM.

Se instalará ventanas de PVC color blanco, línea europea, perfilera Veka, Kömmerling, similar o superior, con vidrio termopanel, confeccionado por vidrio interior laminado de 6 mm, cámara de aire de 12 mm. y vidrio exterior laminado de 6 mm. Con aleta.

Considera perfiles reforzados completamente con acero en interior del marco.

Considera paño fijo junto con ventanas correderas en el paño superior, según plano de detalle correspondiente.

3.4.2.10. VENTANA V10 – EXTERIOR - TERMOPANEL – FIJA Y CORREDERA- 160x120CM.

Se instalará ventanas de PVC color blanco, línea europea, perfilera Veka, Kömmerling, similar o superior, con vidrio termopanel, confeccionado por vidrio interior laminado de 6 mm, cámara de aire de 12 mm. y vidrio exterior laminado de 6 mm. Con aleta.

Considera perfiles reforzados completamente con acero en interior del marco.

Considera ventana de 1 paño fijo y 1 hoja corredera.

3.4.2.11. VENTANA V11 – EXTERIOR - TERMOPANEL – FIJA Y CORREDERA- 140x120CM.

Se instalará ventanas de PVC color blanco, línea europea, perfilera Veka, Kömmerling, similar o superior, con vidrio termopanel, confeccionado por vidrio interior laminado de 6 mm, cámara de aire de 12 mm. y vidrio exterior laminado de 6 mm. Con aleta.

Considera perfiles reforzados completamente con acero en interior del marco.

Considera ventana de 1 paño fijo y 1 hoja corredera.

3.4.2.12. VENTANA V12 – EXTERIOR - TERMOPANEL – FIJA Y OSCIOBATIENTE - 70x163CM.

Se instalará ventanas de PVC color blanco, línea europea, perfilera Veka, Kömmerling, similar o superior, con vidrio termopanel, confeccionado por vidrio interior laminado de 6 mm, cámara de aire de 12 mm. y vidrio exterior laminado de 6 mm. Con aleta.

Considera perfiles reforzados completamente con acero en interior del marco.

Considera ventana de 1 paño fijo y 1 hoja oscilo batiente superior.

3.4.2.13. VENTANA V13 – EXTERIOR - TERMOPANEL – FIJA Y CORREDERA- 230x75CM.

Se instalará ventanas de PVC color blanco, línea europea, perfilera Veka, Kömmerling, similar o superior, con vidrio termopanel, confeccionado por vidrio interior laminado de 6 mm, cámara de aire de 12 mm. y vidrio exterior laminado de 6 mm. Con aleta.

Considera perfiles reforzados completamente con acero en interior del marco.

Considera ventana de 1 paño fijo y 1 hoja corredera.

3.4.2.14. VENTANA V14 – EXTERIOR - TERMOPANEL – FIJA – DIMENSIONES VARIABLES.

Se instalará ventanas de PVC color blanco, línea europea, perfilera Veka, Kömmerling, similar o superior, con vidrio termopanel, confeccionado por vidrio interior laminado de 6 mm, cámara de aire de 12 mm. y vidrio exterior laminado de 6 mm. Con aleta.

Considera perfiles reforzados completamente con acero en interior del marco.

Instalación en contorno de puerta – según plano detalle correspondiente.

3.4.2.15. VENTANA V15 – EXTERIOR - TERMOPANEL – MURO CORTINA – 905x330 CM.

Se instalará ventanas de tipo muro cortina Stick, vidrios en vidrio termopanel, confeccionado por vidrio interior laminado de 6 mm, cámara de aire de 12 mm. y vidrio exterior laminado de 6 mm.

Se montarán sobre perfiles de aluminio texturizado madera color castaño o similar a definir por ITO con muestra.

Considera instalación de cordón de silicona estructural con perfecto acabado, y vidrios 100% limpios.

Considera perfiles reforzados completamente con acero en interior del marco.

Deben instalarse ventanas oscilo batientes, de la misma línea que los perfiles, según modulación de plano de detalle correspondiente.

3.4.3. VENTANAS INTERIORES.

3.4.3.1. VENTANA Vi 01 – INTERIOR – PVC VIDRIO LAMINADO 6 MM – 220x93CM.

Considera confección e instalación de ventana interior de PVC blanco, línea europea. Considera correspondientes sellos en contornos de marco.

Se instalará vidrio laminado de 6 mm, según plano de detalle correspondiente.

3.4.3.2. VENTANA Vi 02 – INTERIOR – PVC VIDRIO LAMINADO 6 MM - EMPAVONADO – 60x170CM.
- ELIMINADA-

3.4.3.3. VENTANA Vi 03, Vi 05 y Vi 08– INTERIOR – PVC VIDRIO LAMINADO 6 MM – DIMENSIONES VARIABLES.

Considera confección e instalación de ventana interior de PVC blanco, línea europea. La instalación se dispondrá como contorno de puerta. Considera correspondientes sellos en contornos de marco.

Se instalará vidrio laminado de 6 mm, según plano de detalle correspondiente.

3.4.3.4. VENTANA Vi 04 – INTERIOR – PVC VIDRIO LAMINADO 6 MM – 160x93CM.

Considera confección e instalación de ventana interior de PVC blanco, línea europea. Considera correspondientes sellos en contornos de marco.

Se instalará vidrio laminado de 6 mm, según plano de detalle correspondiente.

3.4.3.5. VENTANA Vi 06 – INTERIOR – PVC VIDRIO LAMINADO 6 MM – 100x93CM.

Considera confección e instalación de ventana interior de PVC blanco, línea europea. Considera correspondientes sellos en contornos de marco.

Se instalará vidrio laminado de 6 mm, según plano de detalle correspondiente.

3.4.3.6. VENTANA Vi 07 – INTERIOR – PVC VIDRIO LAMINADO 6 MM – 69x93CM.

Considera confección e instalación de ventana interior de PVC blanco, línea europea. Considera correspondientes sellos en contornos de marco.

Se instalará vidrio laminado de 6 mm, según plano de detalle correspondiente.

3.4.4. ACCESORIOS.

3.4.4.1. SEÑALETICA.

Considera la instalación de la siguiente señalética:

- Salidas de Escape. PVC lámina adhesiva.
- Peligro de electricidad y TDA. PVC lámina adhesiva.
- Vías de evacuación. PVC adhesivo – con fluorescencia.
- Baño Accesible. PVC sobre trovicel, de 20 x 20 cm.
- Zona de seguridad. PVC lámina adhesiva.
- Acceso restringido. PVC lámina adhesiva.
- Zona de reciclaje. PVC lámina adhesiva.
- Extintor clase X. PVC lámina adhesiva.
- Red Húmeda. PVC lámina adhesiva.
- Enchufe exclusivo de fuerza. Caja rotulada Bticino.
- Numeración de salas. PVC lámina adhesiva.
- Zona de peligro – Sala de máquinas. PVC sobre acrílico – para exterior.
- Estacionamiento accesible. Señalética reflectante sobre placa galvanizada de 2 mm, en poste galvanizado y dado de fundación.
- Peligro – portón corredero - PVC sobre acrílico – para exterior

3.4.4.2. MALLAS MOSQUITERAS.

Considera la instalación de mallas mosquiteras, confeccionadas en bastidor de PVC blanco de 40/20 mm y tela de PVC gris, desmontable del premarco de la ventana, con sistema clip. Se autorizará bajo previa muestra de sistema elaborado por ventanero, antes de confección de la totalidad de los marcos.

No se aceptarán sistemas pegados al marco de la ventana, tampoco sistemas velcro, o bastidores metálicos.

Según detalle de plano de puertas y ventanas correspondiente.

Imagen referencial:



3.4.4.3. PROTECCIONES DE VENTANAS – ALERO CAJÓN

Para las ventanas indicadas en las elevaciones y en planta, se contempla la fabricación de un cajón de resguardo para la lluvia. Se fabricará según el detalle indicado en el plano de estructuras. Se revestirá según indica el plano de detalle correspondiente.

3.4.4.4. PROTECCIONES METÁLICAS – VENTANAS PERIMETRALES

-Eliminada-

3.4.4.5. CORTINA METÁLICA – MORTORIZADA – CONTROL REMOTO Y BOTONERA.

Se consulta instalación de cortina metálica emballetada micro perforada. Fabricada en placa de hierro galvanizado lisa en 0.8 mm. De espesor y perforaciones circulares de 3 mm. De diámetro con una visibilidad de 70%.

Ensambladas una sobre otra, soldadas en sus extremos con eslabones de hierro de 4 mm.

Eje instalado sobre dintel (en el frente). Soldado a estructura metálica instalada por fabricante. Terminación pintura al aluminio gris grafito.

La cortina lleva dos cerraduras laterales para candados.

La cortina debe considerar apertura con motor con control remoto y pulsador. Además, debe considerar sistema de desconexión con llave para apertura manual de emergencia.

La cortina se debe guardar en caja fabricada con perfiles de Metalcon de 60CA085, encamisada, registrable, revestida con CA PANEL POL – LISO, según plano de detalle correspondiente.

Se instalará una en acceso a patio exterior y otra en acceso principal, cubriendo sólo el área de las doble puertas.

El funcionamiento del motor debe incorporarse en el circuito de respaldo.

Se fabricará según plano de detalle correspondiente.

3.5. CIERRE PERIMETRAL

3.5.1. CERCO PERIMETRAL TIPO 05 - CIERRE OPACO.

3.5.1.1. FUNDACIONES.

Según fundación F.1 – según proyecto de ingeniería.

3.5.1.2. CADENA DE FUNDACIÓN.

Se instalará cadena de fundación perimetral, de tipo 20/30 con armadura tipo viga estándar. El alto y las dimensiones de la armadura varían según el tramo a cubrir. Se debe fabricar según las indicaciones de proyecto de ingeniería.

3.5.1.3. POSTES.

Se instalarán postes según detalle correspondiente en ingeniería y plano detalle de cercos arquitectura.

Cada poste tendrá una tapa de acero soldada en la parte superior, limada en todos los cantos. No se aceptarán postes con agua acumulada en el interior.

3.5.1.4. BASTIDORES.

Se soldará entre poste y poste, perfiles cuadrados de 50x30 mm horizontales. Se instalarán fabricados según detalle correspondiente.

Todas las soldaduras deberán ser limadas en todos los cantos.

Los perfiles deberán esconder el tornillo por la tras cara en el interior del perfil.

3.5.1.5. PIEZA HOJALATERÍA – FIJACIÓN Y TERMINACIÓN PANEL REVESTIMIENTO.

Según plano detalle de cerco correspondiente.

3.5.1.6. PANEL REVESTIMIENTO tipo 40/80/140 – perforado – trama de colores.

Para las zonas indicadas en plano de Arquitectura, se contempla la confección de Cerco Metálico perimetral, compuestos por dados de hormigón armado para montar los pilares, pilares compuestos por perfiles metálicos cuadrados de 50x50x3 mm cada 130 cm a eje. Entre cada poste, se instalará una secuencia de revestimiento tipo 40/80/140, de placas de zincalume pre pintado de 0,5 mm de espesor. Se contempla que las placas se fijarán al bastidor de respaldo y se ensamblarán entre ellas con sistema de fijación escondida.

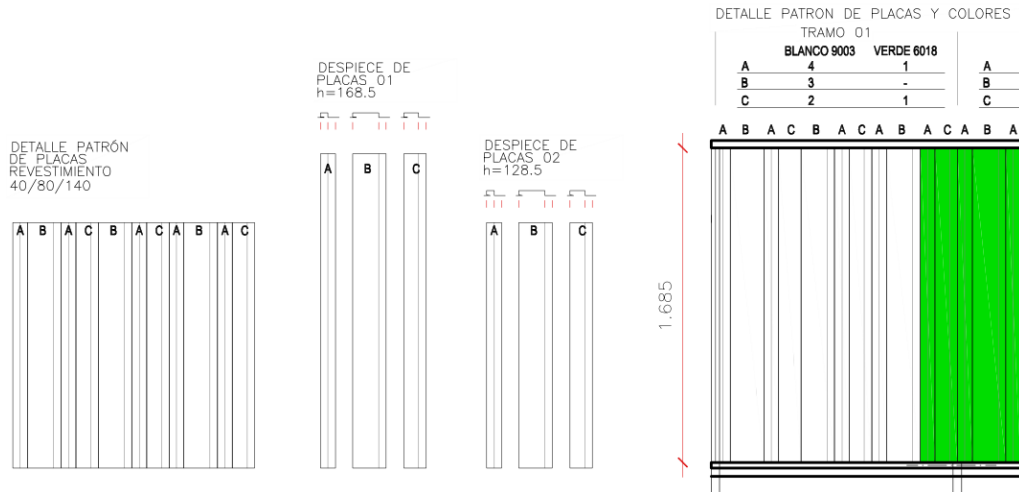
Las placas deberán tener una perforación industrial mínima para evitar el flameo. (perforaciones de 3 mm)

Las placas se instalarán según patrón modelo detallado en plano correspondiente. Se establece además una secuencia de color de cada placa, también detallada en planos de arquitectura.

Se consulta la aplicación de 2 manos de anticorrosivo color gris a toda la perfilería metálica, y 2 manos de terminación de esmalte sintético semi brillo.

Se confeccionará según plano de detalle correspondiente.

Imagen referencial:



3.5.2. CERCO PERIMETRAL - TIPO 04 – ACMAFOR 3D- GALVANIZADO.

3.5.2.1. FUNDACIONES.

Según fundación F.1 – según proyecto de ingeniería.

3.5.2.2. SISTEMA ACMAFOR - MALLA MONTADA CON KIT.

Considera provisión e instalación de Sistema Cercas Pro Perimetral Bezinal de ACMAFOR Terminación Galvanizada. Se montará sobre cadenas de hormigón armado según detalle.

Sobre las cadenas de fundación se anclarán los perfiles metálicos cuadrados de 60x60x1,5mm. cada 253 cm a eje. aproximadamente. Entre los perfiles cuadrados se instalarán las mallas Electro soldadas galvanizadas fijadas a los pilares mediante las 5 fijaciones por poste.

Se debe consultar al proveedor para mejor montaje y terminación.

En: Según lo indicado en plano de arquitectura y detalle de reja perimetral.

3.5.3. MURO HORMIGON ARMADO – ACCESO PRINCIPAL.

Considera ejecución de un muro de albañilería confinada, compuesto por pilares de Hormigón Armado, Viga de hormigón armado en la parte superior, bloques de hormigón, fundación compuesta de cimiento y sobrecimiento. Se fabricará según plano de detalle correspondiente.

La disposición de los elementos debe permitir la correcta canalización y funcionamiento de Citófono proyectado. Deberá considerar, además, la instalación de una visera para protección del Citófono de las llluvias.

La terminación del muro de hormigón será estucada y con pintura esmalte al agua en 3 manos, sobre base de Pasticem color gris perla. Imagen referencial:



3.5.4. PUERTAS DE ACCESO PEATONAL – PM1.

Para los Portones de abatir del acceso principal y de las salidas de emergencia se instalarán portones elaborados por perfiles metálicos de fierro. Portón compuesto por un marco de Perfiles cuadrados de 40x40x3 mm. y entre los perfiles cuadrados se instalarán las mallas Electro soldadas Inchalam similares a las existentes, fijadas a un marco de perfiles de ángulos metálicos de 30x30x3 mm. fabricada según lo indicado en planos de detalles de arquitectura.

Toda pieza que no sea galvanizada, se deberá pintar con anticorrosivo 3 manos color gris perla.

Para Portón Principal incluir Cerradura Sobrepueta Eléctricas con llave, marca Scanavinni, Picaporte metálico al suelo y 3 bisagras de acero en cada hoja.

Se fabricará según plano de detalle correspondiente.

3.5.5. PORTÓN ACCESO VEHICULAR Y DE SERVICIO.

3.5.5.1. PORTÓN - ESTRUCTURA.

Esta partida considera la confección de los portones de acceso:

Electromecánico vehicular corredero de 1 hoja, para acceso vehicular a estacionamientos.

Manual abatible de servicio de 2 hojas, para acceso vehicular de descarga de insumos.

Se confeccionarán en estructura metálica de uniones soldadas, de dimensiones y escuadrías indicadas en el plano de detalle correspondiente.

Se instalará portón de acceso vehicular corredero con motor operable por control remoto, botón de acceso y apertura manual. El portón será fabricado en fierro negro soldado, pintado con anticorrosivo en 3 manos + terminación de pintura esmalte al agua en 3 manos, color gris perla.

Toda pieza que no sea galvanizada, se deberá pintar con anticorrosivo 3 manos color gris perla.

Portón corredero deberá considerar los siguientes accesorios:

- riel superior, tipo d-700, marca Ducasse.
- 2 ruedas ubicadas a cada extremo del portón del tipo rueda a piso Kosmos, marca Ducasse.
- guía de acero inoxidable embutida en el pavimento y de suave desplazamiento.
- Freno anclado a dado de hormigón.
- Manillón en perfil metálico 40/20/2.
- Recibidor de portón – caseta fabricada en pletina de 2 mm + goma de alta densidad para absorber impacto, según plano detalle.
- Cremallera lineal de nylon, según fabricante.



Portón manual deberá considerar:

- Pomeles con golilla de 1"
- Cerradura de seguridad para exterior embutida tipo Scanavinni 2002-30 de sobre poner.
- Picaporte a piso de 10" con recibidor embebido en hormigón (en cada hoja)
- Tope de tira metálica soldada de 4 cm x 2 m en 1 hoja (para recibir puerta).



Se deberá considerar, además, todas las piezas indicadas en el plano de detalle correspondiente.

3.5.5.2. MOTOR PORTON ACCESO.

Se instalará motor para portón de acceso vehicular corredero con motor operable por control remoto, botón de acceso y apertura manual. El motor deberá tener las siguientes características:

- Base de hormigón h=10 cm
- Potencia para uso residencial de 500 kg y 20 ciclos por hora.
- Protección anti robos (caseta incorporada sin piezas extraíbles)
- Garantía 1 año.
- Control remoto.

3.6. CIERROS INTERIORES

3.6.1. CERCO DIVISOR DE PATIOS - TIPO 01 Y TIPO 03 - h=95 cm.

Según plano de detalle correspondiente

Para las zonas indicadas en plano de Arquitectura, se contempla la confección de Cerquillos Metálicos compuestos por dados de hormigón armado para montar los pilares, pilares compuestos por perfiles metálicos cuadrados de 50x50x3 mm. cada 143 cm a eje. Entre cada poste, se instalará un módulo confeccionado por barras de perfil rectangular de 40/20/2 mm, con una separación entre barras de 8 cm. La altura terminada del Cerco de 0,95 m.

Cada módulo, deberá ser pintado según color en detalle correspondiente, indicado en planos de arquitectura.

Según detalle.

3.6.2. CERCO DIVISOR DE PATIOS – TIPO 02 - h=140 cm.

Solución idéntica a punto 3.5.1 de las presentes EETT, adaptando altura.

Según detalle correspondiente.

3.6.3. PINTURA TERMINACIÓN CERCOS Y PUERTAS.

Se deberá instalar anti óxido y esmalte de terminación barandas estructura metálica:

- Se contemplan 2 a 3 manos de Anticorrosivo color Gris en todas las barandas tanto su estructura metálica como sus secciones de malla acma de protección.
- Se contemplan 2 a 3 manos de Esmalte Sintético color Gris, según colores institucionales, de Sherwin Williams, a todas las Barandas; o según plano de colores, si se especifica especialmente algún color para cada tramo.

3.7. OBRAS EN LA VÍA PÚBLICA.

3.7.1. PERMISOS.

Para las obras en la vía pública la empresa constructora deberá solicitar todos los permisos necesarios para la autorización de los trabajos.

Se debe gestionar el Permiso y Recepción del rebaje de solera para confeccionar el acceso vehicular al jardín infantil, según se indica en el Plano de pavimentos.

3.7.2. VEREDAS.

Para toda el área señalada en planta de pavimentos, en veredas peatonales de la vía pública, se confeccionará una base y radier de hormigón armado según proyecto de estructuras.

Será confeccionado en estricto rigor según lo indica el proyecto de rebaje de solera y según el proyecto de accesibilidad, en lo que respecta a tránsito peatonal, rampas y pendientes.

La empresa contratista deberá realizar oportunamente todos los trámites para permisos, garantías y derechos municipales para llevar a cabo esta partida, así como la coordinación con los organismos fiscalizadores y la obtención de los certificados finales correspondientes.

3.7.3. BARANDA DE PROTECCIÓN.

Como protección de salida en el acceso principal peatonal, señalado en plano de emplazamiento, se instalará una Baranda metálica de 100 cm. de alto y 200 cm. de largo, ubicada entre la vereda y la solera.

Se confeccionará con pilares 50x50x3 mm., cada 100 cm. aproximadamente, anclados al suelo por dados de hormigón de 40x40x40 cm., marco de 40x20x2 mm., balaustros de 15x15x1.5 mm. cada 10 cm.

Se consulta la aplicación de 2 manos de anticorrosivo y 2 manos de esmalte sintético color verde Foresta o Verde Inglés de Sherwin Williams.

3.7.4. ACCESO VEHICULAR.

En las zonas indicadas en planos de pavimentos, acceso vehicular en la vía pública, como base se colocará una capa de estabilizado fino TM- 1½" de 30cm. Sobre esta se terminará con una capa de arena gruesa nivelante de 1 cm de espesor.

Hormigón premezclado grado H-30 (R-28 = 300 kg/cm²). Nivel de confianza 80%. Tamaño máximo de los áridos = 1 1/2" (38 mm). Espesor = 12 cm de hormigón vibrado mecánicamente.

Terminación lisa y rallada.

Se debe considerar el moldaje metálico necesario para una correcta ejecución.

Para el Rebaje de la Solera se instalarán soleras MINVU marca Bottai 16X30 CM similar o superior, o según requerimiento de diferencia de altura según lo requerido en cada caso; en todos los perfiles de pavimentos.

Las solerillas deberán estar fijadas en una cama de estabilizado compactado de al menos 10 cm de profundidad y unidas entre sí por mortero de pega según instrucciones de fabricante.

Con todo, se deberá establecer una concordancia con el proyecto de rebaje de solera y el proyecto de accesibilidad, en lo que respecta a tránsito peatonal, rampas y pendientes.

La empresa contratista deberá realizar oportunamente todos los trámites para permisos, garantías y derechos municipales para llevar a cabo esta partida, así como la coordinación con los organismos fiscalizadores y la obtención de los certificados finales correspondientes.

3.8. ARTEFACTOS, EQUIPAMIENTOS Y MUEBLES.

3.8.1. EQUIPAMIENTO SALAS DE MUDAS.

3.8.1.1. WC ADULTO

Se consultan W.C. de porcelana vitrificada marca Bathco CHC, modelo Least color blanco altura normal de 38 cm, con estanque y sistema de descarga diferenciada entre 2.7 litros para descarga reducida o 3.8 litros, para descarga completa, código HU2011005, con asiento y tapa plástica de cierre suave Cod.CAI201401. Irán anclados al piso con un juego de fijaciones lateral y sellados con manguito de conexión código HJ2010005. La toma de agua será a través de un flexible de ½ de 30 cm de polímero, código TUP7100000 y llave de paso angular con filtro ZB2013001. Disponible con descarga muro y a piso. Certificado según norma chilena Nch 407-2005.

3.8.1.2. LAVAMANOS NIÑOS CON PEDESTAL.

Lavamanos mural de porcelana vitrificada marca Wasser modelo Magnet Kinder Cód. GU2013003 de 45 x 38 cm. Pedestal de porcelana vitrificada blanco altura 60 cm Cod. GU2013004, o 50 cm Cod. GU2013005 debe complementarse con Sifón cromado modelo AT2007105 y desagüe cromado modelo AT2007104.

Grifería temporizada anti vandálica modelo Bojen ADA, marca Wasser para lavabo de ½", fabricada en bronce cromado.

Activación por palanca con tiempo de apertura de 6 segundos, con consumos opcionales desde 1.3 lpm certificado según norma chilena Nch 407-2005.



Códigos y complementos:

CW2017001 Grifería temporizada Bojen Ada, Wasser.

TUP710000 Flexible de conexión trenz/ polímero HI ½" HI ½".

3.8.1.3. LAVAMANOS ADULTO CON PEDESTAL.

En cada Sala Mudar se debe considerar 1 Lavamanos mural de porcelana vitrificada marca Bathco CHC modelo Least Cód. HU2011003 de 51,5 x 42,5 cm, con una profundidad de 13 cm. Pedestal de apoyo de porcelana vitrificada blanco Cod. HU2011004.

Grifería temporizada anti vandálica modelo Bojen ADA, marca Wasser para lavabo de ½", fabricada en bronce cromado.

Activación por palanca con tiempo de apertura de 6 segundos, con consumos opcionales desde 1.3 lpm certificado según norma chilena Nch 407-2005.

Códigos y complementos:

CW2017001 Grifería temporizada Bojen Ada, Wasser.

TUP710000 Flexible de conexión trenz/ polímero HI ½" HI ½".



Otra alternativa debe ser similar o superior en calidad y debe estar sujeta al visto bueno de la ITO.

3.8.1.4. TINETA + SOPORTE TINETA + BARRA.

En Sala Mudar se debe considerar Tineta de 100x70 cms. Será de acero inoxidable de color blanco. Su instalación debe tener una altura terminada de 0.8 mts. del NPT por lo que se debe considerar un zócalo que estará estructurado en Metalcon revestido con superboard de 8 mm y cerámico según detalles adjuntos. Zócalo que deberá permitir la proximidad de la persona al borde, ver detalle adjunto.

BT2015001 Burlete de terminación para plato ducha y bañeras tira de 3mt. PVC.

Grifería Monomando Tina-Ducha con flexible y ducha teléfono marca Bath.

Instalar varias Cintas antideslizante en el fondo de la tineta, que cubra todo el largo, de color transparente, marca Tackceys, similar o superior.

Se contempla para registro la instalación de una celosía metálica blanca de dimensiones similares a la palmeta de cerámica, instalada en un costado del zócalo.

Considera Barra fija tipo Barra de seguridad fija para accesibilidad universal de [LxPxH] 625x215x95 mm, CHC.

Se deberá fabricar en obra, según las indicaciones en detalle correspondiente.

3.8.1.5. CASILLERO MURAL – SALA DE MUDA.

En cada Sala Mudar, se debe considerar un casillero mural para 40 lactantes, de MDF de 15 mm de color Amarillo Ocaso M039 de Masisa, instalados a 1.45 m del NPT, color de respaldo (fondo) en Blanco clásico M002.

Los casilleros deben ir fijos al muro.

Se debe considerar cubrecanto de PVC fijado con termofusión a todos los cantos visibles. Se exige terminación industrial.

Dimensiones en lámina de detalle de recintos húmedos correspondiente.

3.8.1.6. PORTA ROLLOS.

Se instalará un portarrollos de papel higiénico. Portarrollo Jumbo de sobreponer en acero inoxidable. Capacidad para un rollo de 250 mts. Será marca CHC código TA8411000. Sus medidas son 273 mm x 120 mm. Otra alternativa debe ser similar o superior en calidad y debe estar sujeta al visto bueno de la ITO.

3.8.1.7. DISPENSADOR TOALLAS PAPEL.

Instalar un Dispensador de toallas de papel. Será de sobreponer en acero inoxidable. Capacidad de 200 a 300 toallas. Dimensiones aproximadas 280 mm x 200 mm x 100 mm. Wasser modelo TA7261000. Debe ser metálico de terminación pulida. Otra alternativa de be ser similar o superior en calidad y debe estar sujeta al visto bueno de la ITO.

3.8.1.8. DISPENSADOR JABON.

Por cada Sala Mudar se debe instalar un Dispensador de Jabón al lado del Lavamanos. Será de sobreponer en acero inoxidable. Capacidad de 1.2 litros. Medidas de 206 mm x 121 mm x 72 mm. Wasser modelo TA600AS10. Otra alternativa de be ser similar o superior en calidad y debe estar sujeta al visto bueno de la ITO.

3.8.1.9. ESPEJO SOBRE LAVAMANOS- REDONDO.

Marca Wasser / Modelo Gabi

Espejo redondo de esquinas biseladas, de 5mm de espesor. Sello perimetral de poliuretano y placa antivaho opcional. Instalación con gancho de soporte a muro, con 2 cm de separación. Medidas según detalles en planos.

Es uno por cada lavamanos Kinder de d=50 cm.

Según plano detalle adjunto.

CON BISEL DE 15 MM	
CÓDIGO	MEDIDA Ø
HS2013123	50
HS2013124	60
HS2013125	70
HS2013126	80

3.8.1.10. ESPEJO SOBRE LAVAMANOS- RECTANGULAR 40x125 cm Biselado.

Espejo rectangular de esquinas biseladas, de 5mm de espesor. Sello perimetral de poliuretano y placa antivaho opcional. Instalación con gancho de soporte a muro, con 2 cm de separación. Medidas según detalles en planos.

Es uno sobre lavamanos de adulto.

Según plano detalle adjunto.

3.8.1.11. MUEBLE PORTA VASOS.

En cada una de las Salas Mudar se contempla el suministro y la colocación de mueble Portavasos al muro, de melamina MDF 15 mm de color Amarillo Ocaso M039 de Masisa, de un tamaño de 25 cms de altura por 200 cms de largo.

Según detalle en láminas adjuntas.

3.8.1.12. PERCHAS.

Se considera la instalación de una percha, será atornillable de sobreponer satinada simple. Marca Wasser modelo TA210S100.

3.8.2. EQUIPAMIENTO SALAS DE HÁBITOS HIGIÉNICOS.**3.8.2.1. WC KINDER.**

Inodoro de porcelana vitrificada blanca marca Wasser, modelo Magnet Kinder, con estanque que incluya fijación para no remover la tapa y sistema de descarga diferenciada entre 1.34 litros para residuos líquidos o 2.76 litros, para residuos sólidos, código HU2012006, con asiento partido alto impacto Cod.JB2007802. Irán anclados al piso con un

juego de fijaciones lateral, con conexión al desagüe mediante manguito de PVC con junta de goma labiada Cod.HJ2010005. La toma de agua será a través de un flexible de ½ de 30 cm de polímero, código TUP710000 y llave de paso angular con filtro ZB2013001. Este inodoro debe estar certificado según norma chilena Nch. 407-2005 y ASME A112.19.14-2006.

3.8.2.2. BARRA ABATIBLE – ACC UNIVERSAL.

Para el costado expuesto del WC se deberá instalar una barra abatible de acero inoxidable tipo AISI 304 con tubo de 1 ¼” de diámetro de con flanges marca Wasser GS3207300.

Según detalle de baños.

3.8.2.3. LAVAMANOS NIÑOS CON PEDESTAL.

Lavamanos mural de porcelana vitrificada marca Wasser modelo Magnet Kinder Cód. GU2013003 de 45 x 38 cm. Pedestal de porcelana vitrificada blanco altura 60 cm Cod. GU2013004, o 50 cm Cod. GU2013005 debe complementarse con Sifón cromado modelo AT2007105 y desagüe cromado modelo AT2007104.

Grifería temporizada anti vandálica modelo Bojen ADA, marca Wasser para lavabo de ½”, fabricada en bronce cromado.

Activación por palanca con tiempo de apertura de 6 segundos, con consumos opcionales desde 1.3 lpm certificado según norma chilena Nch 407-2005.

Códigos y complementos:

CW2017001 Grifería temporizada Bojen Ada, Wasser.

TUP710000 Flexible de conexión trenc/ polímero HI ½” HI ½”.



3.8.2.4. LAVAMANOS ADULTO SIN PEDESTAL – ACC. UNIVERSAL.

LAVATORIO DE DISCAPACITADO EXTRA PLANO AUTOSOPORTANTE AL MURO. GRIFERIA CUELLO CISNE

Instalar un Receptáculo de loza blanca vitrificada de 50 x 49 cm, extraplano auto soportante al muro. Marca Wasser modelo Lizi cód. HU2007602. Lavamanos extraplano para facilitar el paso de silla de ruedas. Escuadra metálica de acero inoxidable para soporte de lavamanos.

Grifería monomando cuello cisne Marca Wasser modelo Lauter Cod.HJ2010115 con manecilla gerontológica de proyección 15cm Cod HJ2009301. Sifón cromado modelo AT2007105 y desagüe cromado modelo AT2007104, cadencia cromada y tapón.

Altura de 80 cm. en la parte superior y 70 cm. libres en la parte inferior, según detalle de Sala de Hábitos Higiénicos.

Según detalle de Sala de Hábitos Higiénicos.

3.8.2.5. TINETA + SOPORTE TINETA + BARRA.

Se debe considerar 1 Tineta de 100x70 cms. Será de acero inoxidable de color blanco. Su instalación debe tener una altura terminada de 0.8 mts. del NPT por lo que se debe considerar un zócalo que estará estructurado en Metalcon revestido con superbord de 8 mm y cerámico según detalles adjuntos. Zócalo que deberá permitir la proximidad de la persona al borde, ver detalle adjunto.

Grifería Monomando Tina-Ducha con flexible y ducha teléfono marca Bath.

BT2015001 Burlete de terminación para plato ducha y bañeras tira de 3mt. PVC.

Instalar varias Cintas antideslizante en el fondo de la tineta, que cubra todo el largo, de color transparente, marca Tackceys, similar o superior.

Se contempla para registro la instalación de una celosía metálica blanca de dimensiones similares a la palmeta de cerámica, instalada en un costado del zócalo.

Considera Barra fija tipo Barra de seguridad fija para accesibilidad universal de [LxPxH] 625x215x95 mm, CHC.

Se deberá fabricar en obra, según las indicaciones en detalle correspondiente.

3.8.2.6. CASILLERO MURAL - PARVULOS.

En cada Sala de hábitos higiénicos. Se debe considerar un casillero mural para 56 párvulos, de MDF de 15 mm de color Amarillo Ocaso M039 de Masisa, instalados según indicación en lámina correspondiente, color de respaldo (fondo) en Blanco clásico M002.

Los casilleros deben ir fijos al muro.

Se debe considerar cubrecanto de PVC fijado con termofusión a todos los cantos visibles. Se exige terminación industrial.

Dimensiones en lámina de detalle de recintos húmedos correspondiente.

3.8.2.7. PORTA ROLLOS.

Se instalará un portarrollos de papel higiénico. Portarrollos Jumbo de sobreponer en acero inoxidable. Capacidad para un rollo de 250 mts. Será marca CHC código TA8411000. Sus medidas son 273 mm x 120 mm. Otra alternativa debe ser similar o superior en calidad y debe estar sujeta al visto bueno de la ITO.

3.8.2.8. DISPENSADOR TOALLAS PAPEL.

Instalar un Dispensador de toallas de papel. Será de sobreponer en acero inoxidable. Capacidad de 200 a 300 toallas. Dimensiones aproximadas 280 mm x 200 mm x 100 mm. Wasser modelo TA7261000. Debe ser metálico de terminación pulida. Otra alternativa de be ser similar o superior en calidad y debe estar sujeta al visto bueno de la ITO.

3.8.2.9. DISPENSADOR JABON.

Instalar un Dispensador de Jabón al lado del Lavamanos. Será de sobreponer en acero inoxidable. Capacidad de 1.2 litros. Medidas de 206 mm x 121 mm x 72 mm. Wasser modelo TA600AS10. Otra alternativa de be ser similar o superior en calidad y debe estar sujeta al visto bueno de la ITO.

3.8.2.10. ESPEJO SOBRE LAVAMANOS- REDONDO.

Marca Wasser / Modelo Gabi

Espejo redondo de esquinas biseladas, de 5mm de espesor. Sello perimetral de poliuretano y placa antivaho opcional. Instalación con gancho de soporte a muro, con 2 cm de separación. Medidas según detalles en planos.

Es uno por cada lavamanos Kinder de d=50 cm.

Según plano detalle adjunto.

3.8.2.11. ESPEJO SOBRE LAVAMANOS- RECTANGULAR 50x125 cm Biselado.

Espejo rectangular de esquinas biseladas, de 5mm de espesor. Sello perimetral de poliuretano y placa antivaho opcional. Instalación con gancho de soporte a muro, con 2 cm de separación. Medidas según detalles en planos.

Es uno sobre lavamanos de adulto.

Según plano detalle adjunto

3.8.2.12. MUEBLE PORTA VASOS.

En cada una de las Salas Mudas se contempla el suministro y la colocación de mueble Portavasos al muro, de melamina MDF 15 mm de color Amarillo Ocaso M039 de Masisa, de un tamaño de 25 cms de altura por 200 cms de largo.

Según detalle en láminas adjuntas.

3.8.2.13. PERCHAS.

Se considera la instalación de una percha, será atornillable de sobreponer satinada simple. Marca Wasser modelo TA210S100.

3.8.3. HALL DE ESPERA.

3.8.3.1. BANCA POLIPROPILENO.

En Hall de espera se debe contemplar Banqueta tipo Roma de 4 asientos en un cuerpo fijada a suelo, debe ser de Polipropileno en estructura metálica.

3.8.4. SALA DE SECADO.

Repisa Porta Zapatos	h= 20 cm (diagonal); largo 200 cm, profundo 30 cm.	Estructura: Estructura de perfiles de Acero de 20/40/2, compuesto por 6 diagonales postes, y 2 travesaños longitudinales y 3 transversales. Esta estructura servirá de base para la instalación de una rejilla tipo malla acma cuadrada de 40x40mm. Fijación: uniones soldadas. Fijación a muro a encamisado con tornillos auto perforantes. Pintura: Para est. metálica, pintura anticorrosiva 3 manos y terminación esmalte sintético 2 manos color gris grafito.
Panel de perchas	h= 240 cm; largo 220 cm, profundo:15 mm	Estructura: Panel de terciado marino 1 cara terminación, lijado en todas las caras, sin astillas de 15 mm, instalado sobre el muro con tornillos avellanados con tarugo de madera en 10 puntos equidistantes. Pintura: En todas sus caras, 3 manos de protector de madera incoloro y opaco. Otros: Instalación de 30 perchas tipo STARK de Acero inox.

Imagen referencial:



3.8.5. COMEDOR O SALA DE USO MULTIPLE.

3.8.5.1. KIT LAVAMANOS.

Mueble vanitorio suspendido, con 1 cajón con cierre suave en chapa Albayalde. Fabricado en placa de terciado estructural, foto laminado, con cantos recubiertos en su exterior e interior.

Con bisagras DTC certificadas.

Debe incluir el Lavabo N-Knut de porcelana vitrificada de sobre mueble con rebalse, ésta cubierta debe venir con su perforación para la grifería y se debe considerar la instalación de ésta.

Considerar desagüe ranurado sin tapón, y sifón de PVC.

Códigos y Complementos:



AT2017035 Mueble de baño Edel color Albayalde 60 x45x56cm

JZ2010003 Lavabo N-Knut sobre mueble 60x46cm con rebalse.

AT2014102 Desagüe con ranuras y rebalse Havel

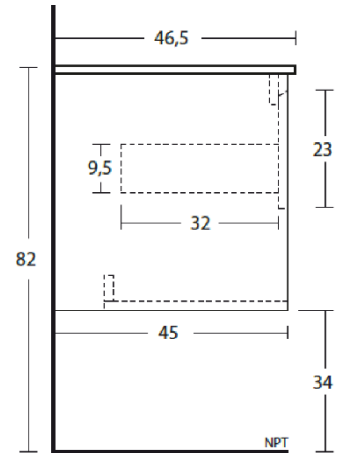
HJ2010001 Sifón botella lavabo 1 ¼" salida 30cm Tube.

Grifería monomando cromado Bathco.

La fijación deberá ser al muro y deberá asegurar fijación a la estructura del muro (pies derechos o encamisado), o considerar un refuerzo a ser instalado en obra para estos fines.

Todas las fijaciones deberán quedar ocultas y respetar el cuidado estético del mueble.

Se deberá instalar como respaldo, palmetas de porcelanato sobre éste, hasta una altura de 1,6 m; o 3 palmetas según el formato elegido. Estas palmetas deberán tener una terminación de esquinero de PVC Atrim blanco.



3.8.5.2. MUEBLE SOPORTE – LATERAL.

<p>Mueble base h=90 cm, con una cubierta continua y cajones y puertas en la base. Mueble tipo cocina.</p>	<p>h= 90 cm; largo = 240 cm ancho = 50 cm</p>	<p>Cubierta: Pos formado de MDF revestido en Blanco perla M004. 18 mm con regruessado de 36 mm. Puertas: Mdf 15 mm revestido en Castaño Blanco M047. Divisiones: MDF 15 mm revestido en blanco clásico. Estructura: MDF 18 mm revestido en blanco clásico. Tiradores: Round Knob 2 cm Cajones: (x8) Riel telescópico Acero inox. cierre suave. MDF 15 mm cara principal en Castaño blanco M047, estructura de cajón en MDF 15 mm blanco clásico. Bisagras cierre suave acero inox. Cubre cantos de PVC según chapa. Topes anti golpes. Zócalo 10 cm MDF blanco clásico. Cubre tornillos de PVC.</p>
---	---	---

Se fabricará según plano de detalle respectivo.

3.8.5.3. MUEBLE UTILERO

<p>Mueble utilero h= 240 cm, con 2 puertas largas verticales, 180 cm y 60 cm.</p>	<p>h= 240 cm; largo 30 cm, profundo: 30 cm</p>	<p>Puertas: Mdf 15 mm revestido en Castaño Blanco M047. Divisiones: MDF 15 mm revestido en blanco clásico. Estructura: MDF 18 mm revestido en blanco clásico. Tiradores: Round Knob 2 cm Bisagras cierre suave acero inox. Cubre cantos de PVC según chapa. Topes anti golpes. Zócalo 10 cm MDF blanco clásico. Cubre tornillos de PVC.</p>
---	--	---

Se fabricará según plano de detalle respectivo

3.8.5.4. REPISA MICROONDAS

Repisa para Microondas, consta de una repisa abierta y 2 puertas encima con mueble para guardar.	h= 120 cm; largo 80 cm, profundo: 50 cm	Puertas: Mdf 15 mm revestido en Castaño Blanco M047. Divisiones: MDF 15 mm revestido en blanco clásico. Estructura: MDF 18 mm revestido en blanco clásico. Tiradores: Round Knob 2 cm Bisagras cierre suave acero inox. Cubre cantos de PVC según chapa. Topes anti golpes. Zócalo 10 cm MDF blanco clásico. Cubre tornillos de PVC.
--	---	--

Se fabricará según plano de detalle respectivo

3.8.5.5. DISPENSADOR TOALLAS PAPEL

Instalar un Dispensador de toallas de papel. Será de sobreponer en acero inoxidable. Capacidad de 200 a 300 toallas. Dimensiones aproximadas 280 mm x 200 mm x 100 mm. Wasser modelo TA7261000. Debe ser metálico de terminación pulida. Otra alternativa de be ser similar o superior en calidad y debe estar sujeta al visto bueno de la ITO.

3.8.5.6. DISPENSADOR JABÓN

Instalar un Dispensador de Jabón al lado del Lavamanos. Será de sobreponer en acero inoxidable. Capacidad de 1.2 litros. Medidas de 206 mm x 121 mm x 72 mm. Wasser modelo TA600AS10. Otra alternativa de be ser similar o superior en calidad y debe estar sujeta al visto bueno de la ITO

3.8.5.7. PERCHAS

Se considera la instalación de una percha, será atornillable de sobreponer satinada simple. Marca Wasser modelo TA210S100.

3.8.6. SALON COMUNITARIO O SALA DE P. AUXILIOS.

3.8.6.1. KIT LAVAMANOS.

Mueble vanitorio suspendido, con 1 cajón con cierre suave en chapa Albayalde. Fabricado en placa de terciado estructural, foto laminado, con cantos recubiertos en su exterior e interior.

Con bisagras DTC certificadas.

Debe incluir el Lavabo N-Knut de porcelana vitrificada de sobre mueble con rebalse, ésta cubierta debe venir con su perforación para la grifería y se debe considerar la instalación de ésta.

Considerar desagüe ranurado sin tapón, y sifón de PVC.

Códigos y Complementos:



AT2017035 Mueble de baño Edel color Albayalde 60 x45x56cm

JZ2010003 Lavabo N-Knut sobre mueble 60x46cm con rebalse.

AT2014102 Desagüe con ranuras y rebalse Havel

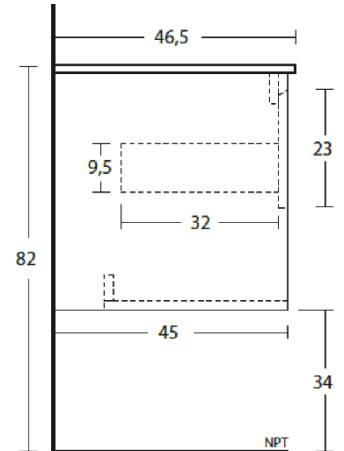
HJ2010001 Sifón botella lavabo 1 ¼" salida 30cm Tube.

Grifería monomando cromado Bathco.

La fijación deberá ser al muro y deberá asegurar fijación a la estructura del muro (pies derechos o encamisado), o considerar un refuerzo a ser instalado en obra para estos fines.

Todas las fijaciones deberán quedar ocultas y respetar el cuidado estético del mueble.

Se deberá instalar como respaldo, palmetas de porcelanato sobre éste, hasta una altura de 1,6 m; o 3 palmetas según el formato elegido. Estas palmetas deberán tener una terminación de esquinero de PVC Atrim blanco.



3.8.6.2. DISPENSADOR TOALLAS PAPEL

Instalar un Dispensador de toallas de papel. Será de sobreponer en acero inoxidable. Capacidad de 200 a 300 toallas. Dimensiones aproximadas 280 mm x 200 mm x 100 mm. Wasser modelo TA7261000. Debe ser metálico de terminación pulida. Otra alternativa de be ser similar o superior en calidad y debe estar sujeta al visto bueno de la ITO.

3.8.6.3. DISPENSADOR JABÓN

Instalar un Dispensador de Jabón al lado del Lavamanos. Será de sobreponer en acero inoxidable. Capacidad de 1.2 litros. Medidas de 206 mm x 121 mm x 72 mm. Wasser modelo TA600AS10. Otra alternativa de be ser similar o superior en calidad y debe estar sujeta al visto bueno de la ITO

3.8.6.4. PERCHAS

Se considera la instalación de una percha, será atornillable de sobreponer satinada simple. Marca Wasser modelo TA210S100.

3.8.6.5. BOTIQUÍN.

Instalar un Botiquín de madera esmaltada, con puerta espejo de 60 x 50 cm., repisas interiores y quincallerías de primera calidad, a un costado del lavamanos.

3.8.7. SALA AMAMANTAMIENTO.

3.8.7.1. KIT LAVAMANOS.

Mueble vanitorio suspendido, con 1 cajón con cierre suave en chapa Albayalde. Fabricado en placa de terciado estructural, foto laminado, con cantos recubiertos en su exterior e interior.

Con bisagras DTC certificadas.

Debe incluir el Lavabo N-Knut de porcelana vitrificada de sobre mueble con rebalse, ésta cubierta debe venir con su perforación para la grifería y se debe considerar la instalación de ésta.
Considerar desagüe ranurado sin tapón, y sifón de PVC.

Códigos y Complementos:

AT2017035 Mueble de baño Edel color Albayalde 60 x45x56cm

JZ2010003 Lavabo N-Knut sobre mueble 60x46cm con rebalse.

AT2014102 Desagüe con ranuras y rebalse Havel

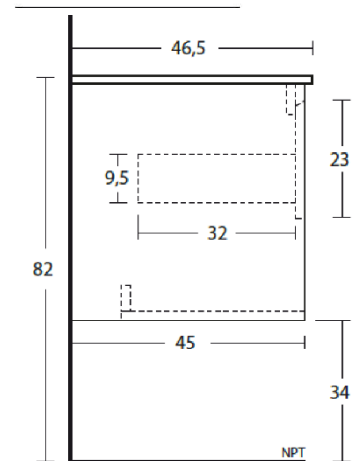
HJ2010001 Sifón botella lavabo 1 ¼" salida 30cm Tube.

Grifería monomando cromado Bathco.

La fijación deberá ser al muro y deberá asegurar fijación a la estructura del muro (pies derechos o encamisado), o considerar un refuerzo a ser instalado en obra para estos fines.

Todas las fijaciones deberán quedar ocultas y respetar el cuidado estético del mueble.

Se deberá instalar como respaldo, palmetas de porcelanato sobre éste, hasta una altura de 1,6 m; o 3 palmetas según el formato elegido. Estas palmetas deberán tener una terminación de esquinero de PVC Atrim blanco.



3.8.7.2. DISPENSADOR TOALLAS PAPEL

Instalar un Dispensador de toallas de papel. Será de sobreponer en acero inoxidable. Capacidad de 200 a 300 toallas. Dimensiones aproximadas 280 mm x 200 mm x 100 mm. Wasser modelo TA7261000. Debe ser metálico de terminación pulida. Otra alternativa de be ser similar o superior en calidad y debe estar sujeta al visto bueno de la ITO.

3.8.7.3. DISPENSADOR JABÓN

Instalar un Dispensador de Jabón al lado del Lavamanos. Será de sobreponer en acero inoxidable. Capacidad de 1.2 litros. Medidas de 206 mm x 121 mm x 72 mm. Wasser modelo TA600AS10. Otra alternativa de be ser similar o superior en calidad y debe estar sujeta al visto bueno de la ITO

3.8.7.4. PERCHAS

Se considera la instalación de una percha, será atornillable de sobreponer satinada simple. Marca Wasser modelo TA210S100.

3.8.7.5. MUEBLE CLOSET INSUMOS.

<p>Mueble closet para insumos - Mueble alto de 2,40 m puertas y repisas</p>	<p>h= 240 cm; largo 80 cm, profundo:40 cm</p>	<p>Puertas: Mdf 15 mm revestido en Castaño Blanco M047. Divisiones: MDF 15 mm revestido en blanco clásico. Estructura: MDF 18 mm revestido en blanco clásico. Tiradores: Round Knob 2 cm Bisagras cierre suave acero inox. Cubre cantos de PVC según chapa. Topes anti golpes.</p>
---	---	--

		Zócalo 10 cm MDF blanco clásico. Cubre tornillos de PVC.
--	--	---

Se fabricará según plano de detalle respectivo.

3.8.8. BAÑO DE ACCESIBILIDAD UNIVERSAL.

3.8.8.1. LAVATORIO DE DISCAPACITADO EXTRA PLANO AUTOSOPORTANTE AL MURO. GRIFERIA CUELLO CISNE + ACCESORIOS.

Receptáculo de loza blanca vitrificada de 50 x 49 cm, extraplano auto soportante al muro. Marca Wasser modelo Lizt cód. HU2007602. Lavamanos extraplano para facilitar el paso de silla de ruedas. Escuadra metálica de acero inoxidable para soporte de lavamanos.

Grifería monomando cuello cisne Marca Wasser modelo Lauter Cod.HJ2010115 con manecilla gerontológica de proyección 15cm Cod HJ2009301. Sifón cromado modelo AT2007105 y desagüe cromado modelo AT2007104, cadenilla cromada y tapón.

3.8.8.2. WC ACCESIBILIDAD UNIVERSAL MARCA WASSER + ACCESORIOS.

Se consultan W.C. de porcelana vitrificada marca Wasser, modelo Akim color blanco altura de 45 cm, con estanque y sistema de descarga diferenciada entre 1.6 litros para residuos líquidos 2.1 litros, para residuos sólidos, código HU2013003, con asiento y tapa de urea de cierre suave JB2007803. Superficie exterior lisa sin hendiduras para facilitar limpieza. Irán anclados al piso con un juego de fijaciones lateral y sellado con manguito de conexión, código HJ2010005. La toma de agua será a través de un flexible de ½ de 30 cm, con llave de paso incluida código TUP71000.

Disponible con descarga muro y a piso.

Certificado según norma chilena Nch 407-2005.

3.8.8.3. BARRA DE APOYO WC RECTA

Se incluye la instalación de barras de apoyo para facilitar el acceso al W.C. Estas serán en tubo de acero inoxidable AISI 304m, satinado de 61 cm de largo de 1 ¼” de diámetro y 1,2 mm de espesor. Barra marca Wasser cód. GS3261000.

Según detalle de baños.

3.8.8.4. BARRA DE APOYO WC ABATIBLE

Será de acero inoxidable tipo AISI 304 con tubo de 1 ¼” de diámetro de con flanges marca Wasser GS3207300.

Según detalle de baños.

3.8.8.5. ESPEJO SOBRE LAVAMANOS- RECTANGULAR 50x125 cm Biselado.

Espejo rectangular de esquinas biseladas, de 5mm de espesor. Sello perimetral de poliuretano y placa antivaho opcional. Instalación con gancho de soporte a muro, con 2 cm de separación. Medidas según detalles en planos.

Es uno sobre lavamanos de adulto.

Según plano detalle adjunto.

3.8.8.6. PORTAROLLOS.

Se instalará un portarrollos de papel higiénico, a una altura de 0,70 m. del N.P.T. Portarrollo Jumbo de sobreponer en acero inoxidable. Capacidad para un rollo de 250 mts. Será marca CHC código TA8411000. Sus medidas son 273 mm x 120 mm. Otra alternativa debe ser similar o superior en calidad y debe estar sujeta al visto bueno de la ITO.

3.8.8.7. DISPENSADOR TOALLAS PAPEL

Instalar un Dispensador de toallas de papel. Será de sobreponer en acero inoxidable. Capacidad de 200 a 300 toallas. Dimensiones aproximadas 280 mm x 200 mm x 100 mm. Wasser modelo TA7261000. Debe ser metálico de terminación pulida. Otra alternativa de be ser similar o superior en calidad y debe estar sujeta al visto bueno de la ITO.

3.8.8.8. DISPENSADOR JABÓN

Instalar un Dispensador de Jabón al lado del Lavamanos. Será de sobreponer en acero inoxidable. Capacidad de 1.2 litros. Medidas de 206 mm x 121 mm x 72 mm. Wasser modelo TA600AS10. Otra alternativa de be ser similar o superior en calidad y debe estar sujeta al visto bueno de la ITO.

3.8.8.9. PERCHAS

Se considera la instalación de una percha, será atornillable de sobreponer satinada simple. Marca Wasser modelo TA210S100.

3.8.9. BAÑOS DE PERSONAL Y VESTIDORES 01 y 02.**3.8.9.1. WC ADULTO.**

Se consultan W.C. de porcelana vitrificada marca Bathco CHC, modelo Least color blanco altura normal de 38 cm, con estanque y sistema de descarga diferenciada entre 2.7 litros para descarga reducida o 3.8 litros, para descarga completa, código HU2011005, con asiento y tapa plástica de cierre suave Cod.CAI201401. Irán anclados al piso con un juego de fijaciones lateral y sellados con manguito de conexión código HJ2010005. La toma de agua será a través de un flexible de ½ de 30 cm de polímero, código TUP7100000 y llave de paso angular con filtro ZB2013001. Disponible con descarga muro y a piso. Certificado según norma chilena Nch 407-2005.

3.8.9.2. LAVAMANOS ADULTO CON PEDESTAL.

Se debe considerar Lavamanos mural de porcelana vitrificada marca Bathco CHC modelo Least Cód. HU2011003 de 51,5 x 42,5 cm, con una profundidad de 13 cm. Pedestal de apoyo de porcelana vitrificada blanco Cod. HU2011004.

Grifo monomando bronce cromado y cartucho cerámico marca Bath co, modelo Least, código HJ2010150 con aireador y caño con una proyección horizontal de 11,5 cm, y enlaces de alimentación flexibles.

Activación por palanca con tiempo de apertura de 6 segundos, con consumos opcionales desde 1.3 lpm certificado según norma chilena Nch 407-2005.

Códigos y complementos:

TUP710000 Flexible de conexión trenz/ polímero HI ½" HI ½".

Otra alternativa debe ser similar o superior en calidad y debe estar sujeta al visto bueno de la ITO.

3.8.9.3. RECEPTACULO DE DUCHA.

Receptáculo de ducha de acrílico reforzado y patas regulables. La altura es de 15 cm. con relieve antideslizante. Opcional altura 7cms. Sistema incluido de desagüe de gran caudal. Artefacto debe considerar los faldones laterales y estos deben quedar 3mm sobre la altura del piso, además deben contar con registro lateral.

Se contempla instalación de un burlete perimetral más conocido como “botaguas” entre el receptáculo y el revestimiento cerámico del muro para evitar filtraciones. Debe instalarse antes del revestimiento para lograr mayor hermeticidad.

Códigos y complementos:

AO2016050 Receptáculo De Ducha Soho2 (dimensiones: Baño personal 01: 90x80cm; Baño personal 02: 80x80 cm).

BT2015001 Burlete de terminación para plato ducha y bañeras tira de 3mt. PVC.



ivo
IC coextruido
-
fungicida.

3.8.9.4. PORTAROLLOS.

Se instalará un portarrollos de papel higiénico, a una altura de 0,60 m. del N.P.T. Portarrollos Jumbo de sobreponer en acero inoxidable. Capacidad para un rollo de 250 mts. Será marca CHC código TA8411000. Sus medidas son 273 mm x 120 mm. Otra alternativa debe ser similar o superior en calidad y debe estar sujeta al visto bueno de la ITO.

3.8.9.5. DISPENSADOR TOALLAS DE PAPEL.

Instalar un Dispensador de toallas de papel a 1,20 m. de alto. Será de sobreponer en acero inoxidable. Capacidad de 200 a 300 toallas. Dimensiones aproximadas 280 mm x 200 mm x 100 mm. Wasser modelo TA7261000. Debe ser metálico de terminación pulida. Otra alternativa de be ser similar o superior en calidad y debe estar sujeta al visto bueno de la ITO.

3.8.9.6. DISPENSADOR JABÓN.

Se debe instalar un Dispensador de Jabón al lado del Lavamanos a 1,20 m. de alto. y un segundo en zona de ducha. Será de sobreponer en acero inoxidable. Capacidad de 1.2 litros. Medidas de 206 mm x 121 mm x 72 mm. Wasser modelo TA600AS10. Otra alternativa de be ser similar o superior en calidad y debe estar sujeta al visto bueno de la ITO.

3.8.9.7. PERCHAS.

Se considera la instalación de una percha cerca de la ducha y una segunda cercana al lavamanos, será atornillable de sobreponer satinada simple. Marca Wasser modelo TA210S100.

3.8.9.8. ESPEJO SOBRE LAVAMANOS- RECTANGULAR 50x125 cm Biselado.

Espejo rectangular de esquinas biseladas, de 5mm de espesor. Sello perimetral de poliuretano y placa antivaho opcional. Instalación con gancho de soporte a muro, con 2 cm de separación. Medidas según detalles en planos.

Es uno sobre lavamanos de adulto.

Según plano detalle adjunto

3.8.9.9. PUERTA SHOWER DOOR.

Considera la provisión e instalación de sistema tipo Shower Door para montar sobre plato de ducha. El sistema se compone por piezas de vidrio templado de 8 mm, de dimensiones indicadas en el plano de detalle correspondiente.

CABINA NEW QUADRAT en 2 hojas para cada pie de ducha, según medida de receptáculo de ducha.

NEW QUADRAT | MAMPARA ESQUINA PARA PLATO DE DUCHA



NEW QUADRAT

VER CÓDIGO EN TABLA

- * Mampara cuadrada para plato de ducha
- * Dos puertas correderas
- * Cristal laminado templado de 8 mm
- * Cristal empavonado opcional
- * No incluye plato ducha

CÓDIGO	MEDIDA	AJUSTABLE	A
GR2013002	70 x 185 cm	67 - 70 cm	70
GR2013003	75 x 185 cm	72 - 75 cm	75
GR2013004	80 x 185 cm	77 - 80 cm	80
GR2013005	90 x 185 cm	87 - 90 cm	90
GR2013006	100 x 185 cm	97 - 100 cm	100
GR2013007	120 x 185 cm	117 - 120 cm	120
CREM....	CRISTAL EMPAVONADO *		

* OPCIONAL EN TODAS LAS MEDIDAS

OPCIONAL

- * Empavonado *

3.8.9.10. BARRA SEGURIDAD - DUCHA.

A un costado del receptáculo de ducha instalar una Barra de Seguridad curva con jabonera cromada, a una altura de 120 cm.

3.8.9.11. BANQUETA DE MADERA.

Banca de est. Metálica y asiento de madera	h= 45 cm; largo = 183 cm ancho = 50 cm	<p>Estructura: Estructura de perfiles de Acero de 40/40/2, compuesto por 6 postes, y 4 travesaños longitudinales y 3 transversales.</p> <p>Asiento: Madera de pino cepillado seco sin nudos, 2x3" acostadas, con separación de 2 cm entre tablas.</p> <p>Fijación: Tornillos auto perforantes a estructura metálica, con terminación de tarugo de madera por cada tornillo.</p> <p>Pintura: Para est. metálica, pintura anticorrosiva 3 manos y terminación esmalte sintético 2 manos color gris grafito. Para madera: 3 manos de protector incoloro opaco, en todas las caras.</p> <p>Otros: Tope anti rayaduras de piso en 6 puntos de apoyo.</p>
--	--	---

Según plano detalle adjunto.

3.8.10. COCINA DE SOLIDOS.

3.8.10.1. MESÓN DE TRABAJO – ACERO ÍNOX – 120X60 CM BIGGI.

Instalar Mesón de trabajo mural de 120x60x86 cm., marca Biggi o similar. Refuerzo de acero inoxidable bajo cubierta. Respaldo de 10 cm de alto en una sola pieza con la cubierta. Patas en perfil tubular redondo de 41 mm. (1 5/8Ø) de diámetro en acero inoxidable, terminadas en niveladores. Repisa lisa fija en parte inferior, soldada a patas.

3.8.10.2. ANAFES.

Instalar fogón o anafe industrial a gas con un quemador, de 60 (largo) x 60 (fondo) x 72 (alto) cm., marca Biggi o similar.

1 Parrilla extraíble de Fierro Fundido de 50 cm. x 50 cm.

Debe incluir sello SEC.

3.8.10.3. CAMPANA INDUSTRIAL 170X80 CM – ACERO INOX.

Instalar una Campana Industrial Mural de 170x80 cm., marca Biggi o similar, en ubicación cocina y fogones, a una altura de 180 cm.

Considera extractor en interior de cañón con registro para limpieza.

Considera ducto, poncho y demás hojalaterías.

Salida en doble tubo con extractor mecánico 8” considera poncho, rosetas y demás hojalaterías.

- El extractor debe considerar una rejilla de tamiz de 1 cm aprox. de acero inoxidable bajo el ventilador, registrable, reemplazable fácilmente y limpiable.

- El extractor debe considerar silenciador o ser de baja emisión de ruido (45 db máximo)

Debe considerar interruptor para acción independiente de luz y ventilador. La canalización debe ser hermética, fuera del área de cocción y resistente al calor.

3.8.10.4. COCINA DOMÉSTICA.

Se considera 1 cocina doméstica a gas de 4 platos y horno con rejilla y bandeja. Marca fensa o superior instaladas funcionando con llave de paso independiente.

Debe contemplar chispero incorporado.

Dimensiones de imagen referencial

- Alto 87,5 cm
- Ancho 55 cm
- Profundidad 58 cm.

Debe tener Sello SEC.

3.8.10.5. LAVAMANOS ACERO INOX.

Instalar un lavamanos de acero inoxidable, de 43 (largo) x 38 (ancho) x 86 (alto) cm. marca Biggi o similar, respaldo 6 cm., equipo montado sobre atril de acero inoxidable.

Mezclador de bronce cromado con cuello cisne giratorio y manecilla gerontológica para uso por personas discapacitadas. Incluye flexible de polímero con filtro retenedor de sedimentos.

Consumo reducido para versión LEED consumo de 3.7 LMP (60psi)

Incluye cartucho cerámico de 40 mm, aireador y fijación, flexible de conexión.

Ref: Modelo Lauter Pro marca Wasser.

Códigos y complementos:

HAL220012 Mezclador para fregadero Lauter PRO 3.7 lpm.

Desagüe cromado con rejilla y rebalse. Ref.: marca Wasser modelo Tube, código HJN201013



Sifón cromado tipo botella. Ref.: marca Wasser modelo Ela 1 ½ Leo 1 ¼ (s/ corresponda)

Ref.: marca Wasser modelo Tube, código HJN201013.

3.8.10.6. LAVAFONDOS – 2 TAZAS – 140X60X86 CM.

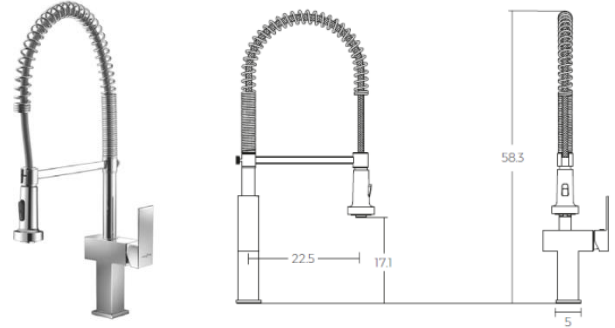
Instalar Lavafondos o Lavadero Doble de 140 (largo) x 60 (ancho) x 86 (alto) cm., de acero inoxidable, marca Biggi o similar.

Modelo: L-2ATS

Equipo montado sobre atril en perfil de acero inoxidable que incluye patín de nivelación, con 2 tazas de 50x40x25 cm. de profundidad.

Grifería MEZCLADOR MONOMANDO CON FLEXIBLE

Marca Wasser / Modelo Primel



Mezclador de bronce cromado direccionable con flexible metálico de 22.5cm de longitud y 58.3cm de alto. Ajuste de caudal en ducha entre 3.7 y 5.6 lpm.

Código: CA2017006 Mezclador de fregadero flexible Primel, Wasser.

Desagüe cromado con rejilla y rebalse. Ref.: marca Wasser modelo Tube, código HJN201013.

Sifón cromado tipo botella. Ref.: marca Wasser modelo Ela 1 ½ Leo 1 ¼ (s/ corresponda).

3.8.10.7. DISPENSADOR TOALLAS DE PAPEL.

Instalar un Dispensador de toallas de papel a 1,20 m. de alto. Será de sobreponer en acero inoxidable. Capacidad de 200 a 300 toallas. Dimensiones aproximadas 280 mm x 200 mm x 100 mm. Wasser modelo TA7261000. Debe ser metálico de terminación pulida. Otra alternativa de be ser similar o superior en calidad y debe estar sujeta al visto bueno de la ITO.

3.8.10.8. DISPENSADOR JABÓN.

Se debe instalar un Dispensador de Jabón al lado del Lavamanos a 1,20 m. de alto. y un segundo en zona de ducha. Será de sobreponer en acero inoxidable. Capacidad de 1.2 litros. Medidas de 206 mm x 121 mm x 72 mm. Wasser modelo TA600AS10. Otra alternativa de be ser similar o superior en calidad y debe estar sujeta al visto bueno de la ITO.

3.8.10.9. CELOSÍAS.

En base a los requerimientos de las instalaciones de Gas se deben instalar 2 celosías metálicas blancas de tamaño y ubicación en los muros según normativa vigente.

Según plano de detalle correspondiente.

3.8.10.10. CARRO.

Se consideran carro utilitario de tres (3) repisas de acero inoxidable, con borde de anti desplazamiento en tres (3) de sus lados, con cuatro (4) ruedas de acero giratorias de 9 a 12 cm, dos (2) de ellas con frenos, la estructura del carro debe asegurar estabilidad en el traslado de las preparaciones.

3.8.11. COCINA DE LECHE.

3.8.11.1. MESÓN DE TRABAJO – ACERO ÍNOX – 120X60 CM BIGGI.

Instalar Mesón de trabajo mural de 120x60x86 cm., marca Biggi o similar. Refuerzo de acero inoxidable bajo cubierta. Respaldo de 10 cm de alto en una sola pieza con la cubierta. Patas en perfil tubular redondo de 41 mm. (1 5/8Ø) de diámetro en acero inoxidable, terminadas en niveladores. Repisa lisa fija en parte inferior, soldada a patas.

3.8.11.2. CAMPANA DOMÉSTICA- SEMI INDUSTRIAL.

Instalar una Campana Semi Industrial Mural de 80x80 cm., marca Trotter o similar, en ubicación sobre cocina, a una altura de 180 cm.

Considera extractor en interior de cañón con registro para limpieza.

Considera ducto, poncho y demás hojalaterías.

Salida en doble tubo con extractor mecánico 8" considera poncho, rosetas y demás hojalaterías.

- El extractor debe considerar una rejilla de tamiz de 1 cm aprox. de acero inoxidable bajo el ventilador, registrable, reemplazable fácilmente y limpiable.

- El extractor debe considerar silenciador o ser de baja emisión de ruido (45 db máximo)

Debe considerar interruptor para acción independiente de luz y ventilador. La canalización debe ser hermética, fuera del área de cocción y resistente al calor.

3.8.11.3. COCINA DOMÉSTICA.

Se considera 1 cocina doméstica a gas de 4 platos y horno con rejilla y bandeja. Marca fensa o superior instaladas funcionando con llave de paso independiente.

Debe contemplar chispero incorporado.

Dimensiones de imagen referencial

- Alto 87,5 cm
- Ancho 55 cm
- Profundidad 58 cm.

Debe tener Sello SEC.



3.8.11.4. LAVAMANOS ACERO INOX.

Instalar un lavamanos de acero inoxidable, de 43 (largo) x 38 (ancho) x 86 (alto) cm. marca Biggi o similar, respaldo 6 cm., equipo montado sobre atril de acero inoxidable.

Mezclador de bronce cromado con cuello cisne giratorio y manecilla gerontológica para uso por personas discapacitadas. Incluye flexible de polímero con filtro retenedor de sedimentos.

Consumo reducido para versión LEED consumo de 3.7 LMP (60psi)

Incluye cartucho cerámico de 40 mm, aireador y fijación, flexible de conexión.

Ref: Modelo Lauter Pro marca Wasser.

Códigos y complementos:

HAL220012 Mezclador para fregadero Lauter PRO 3.7 lpm.

Desagüe cromado con rejilla y rebalse. Ref.: marca Wasser modelo Tube, código HJN201013

Sifón cromado tipo botella. Ref.: marca Wasser modelo Ela 1 ½ Leo 1 ¼ (s/ corresponda).

Ref.: marca Wasser modelo Tube, código HJN201013.



3.8.11.5. LAVAFONDOS – ACERO INOX – 1 TAZA.

Instalar Lavafondos o Lavadero Simple de 70 (largo) x 60 (ancho) x 86 (alto) cm., de acero inoxidable, marca Biggi o similar.

Modelo: L-1ATS

Equipo montado sobre atril en perfil de acero inoxidable que incluye patín de nivelación, con 1 taza de 50x40x25 cm. de profundidad.

Grifería de Monomando con cuello cisne marca Bath.

3.8.11.6. DISPENSADOR TOALLAS DE PAPEL.

Instalar un Dispensador de toallas de papel a 1,20 m. de alto. Será de sobreponer en acero inoxidable. Capacidad de 200 a 300 toallas. Dimensiones aproximadas 280 mm x 200 mm x 100 mm. Wasser modelo TA7261000. Debe ser metálico de terminación pulida. Otra alternativa de ser similar o superior en calidad y debe estar sujeta al visto bueno de la ITO.

3.8.11.7. DISPENSADOR JABÓN.

Se debe instalar un Dispensador de Jabón al lado del Lavamanos a 1,20 m. de alto. y un segundo en zona de ducha. Será de sobreponer en acero inoxidable. Capacidad de 1.2 litros. Medidas de 206 mm x 121 mm x 72 mm. Wasser modelo TA600AS10. Otra alternativa de ser similar o superior en calidad y debe estar sujeta al visto bueno de la ITO.

3.8.11.8. CELOSÍAS.

En base a los requerimientos de las instalaciones de Gas se deben instalar 2 celosías metálicas blancas de tamaño y ubicación en los muros según normativa vigente.

Según plano detalle correspondiente.

3.8.12. COCINA GENERAL.

3.8.12.1. MESÓN DE TRABAJO – ACERO INOX – 120X60 CM BIGGI.

Instalar Mesón de trabajo mural de 120x60x86 cm., marca Biggi o similar. Refuerzo de acero inoxidable bajo cubierta. Respaldo de 10 cm de alto en una sola pieza con la cubierta. Patas en perfil tubular redondo de 41 mm. (1 5/8Ø) de diámetro en acero inoxidable, terminadas en niveladores. Repisa lisa fija en parte inferior, soldada a patas.

3.8.12.2. MESÓN DE TRABAJO – ACERO INOX – 90X60 CM BIGGI.

Instalar Mesón de trabajo mural de 90x60x86 cm., marca Biggi o similar. Refuerzo de acero inoxidable bajo cubierta. Respaldo de 10 cm de alto en una sola pieza con la cubierta. Patas en perfil tubular redondo de 41 mm. (1 5/8Ø) de diámetro en acero inoxidable, terminadas en niveladores. Repisa lisa fija en parte inferior, soldada a patas.

3.8.12.3. FOGONES DOBLES.

Instalar 2 fogones o anafe industrial a gas con dos quemadores, de 108 (largo) x 59 (fondo) x 72 (alto) cm., marca Biggi o similar.

Descripción: 2 Quemadores Industriales de 230 mm de diámetro, 2 Parrillas de Fierro Fundido de 50 cm. x 50 cm.

Debe incluir sello SEC.

3.8.12.4. CAMPANA INDUSTRIAL ACERO INOX – 200X93 CM.

Instalar una Campana Industrial Mural de 200x93 cm., marca Biggi o similar, en ubicación cocina y fogones, a una altura de 180 cm.

Considera extractor en interior de cañón con registro para limpieza.

Considera ducto, poncho y demás hojalaterías.

Salida en doble tubo con extractor mecánico 8" considera poncho, rosetas y demás hojalaterías.

- El extractor debe considerar una rejilla de tamiz de 1 cm aprox. de acero inoxidable bajo el ventilador, registrable, reemplazable fácilmente y limpiable.

- El extractor debe considerar silenciador o ser de baja emisión de ruido (45 db máximo)

Debe considerar interruptor para acción independiente de luz y ventilador. La canalización debe ser hermética, fuera del área de cocción y resistente al calor.

3.8.12.5. LAVAMANOS ACERO INOX.

Instalar un lavamanos de acero inoxidable, de 43 (largo) x 38 (ancho) x 86 (alto) cm. marca Biggi o similar, respaldo 6 cm., equipo montado sobre atril de acero inoxidable.

Mezclador de bronce cromado con cuello cisne giratorio y manecilla gerontológica para uso por personas discapacitadas. Incluye flexible de polímero con filtro retenedor de sedimentos.

Consumo reducido para versión LEED consumo de 3.7 LMP (60psi)

Incluye cartucho cerámico de 40 mm, aireador y fijación, flexible de conexión.

Ref: Modelo Lauter Pro marca Wasser.

Códigos y complementos:

HAL220012 Mezclador para fregadero Lauter PRO 3.7 lpm.

Desagüe cromado con rejilla y rebalse. Ref.: marca Wasser modelo Tube, código HJN201013

Sifón cromado tipo botella. Ref.: marca Wasser modelo Ela 1 ½ Leo 1 ¼ (s/ corresponda).

Ref.: marca Wasser modelo Tube, código HJN201013.



3.8.12.6. LAVAFONDOS – 2 TAZAS – 140X60X86 CM.

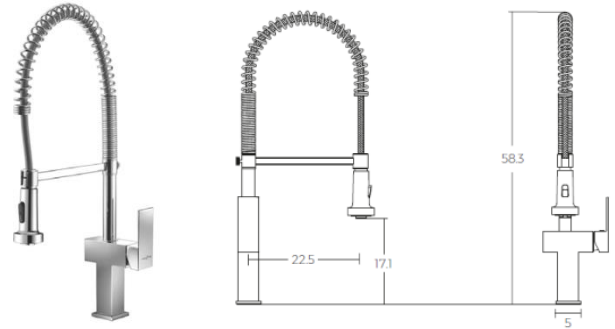
Instalar Lavafondos o Lavadero Doble de 140 (largo) x 60 (ancho) x 86 (alto) cm., de acero inoxidable, marca Biggi o similar.

Modelo: L-2ATS

Equipo montado sobre atril en perfil de acero inoxidable que incluye patín de nivelación, con 2 tazas de 50x40x25 cm. de profundidad.

Grifería MEZCLADOR MONOMANDO CON FLEXIBLE

Marca Wasser / Modelo Primel



Mezclador de bronce cromado direccionable con flexible metálico de 22.5cm de longitud y 58.3cm de alto. Ajuste de caudal en ducha entre 3.7 y 5.6 lpm.

Código: CA2017006 Mezclador de fregadero flexible Primel, Wasser.

Desagüe cromado con rejilla y rebalse. Ref.: marca Wasser modelo Tube, código HJN201013.

Sifón cromado tipo botella. Ref.: marca Wasser modelo Ela 1 ½ Leo 1 ¼ (s/ corresponda).

3.8.12.7. DISPENSADOR TOALLAS DE PAPEL.

Instalar un Dispensador de toallas de papel a 1,20 m. de alto. Será de sobreponer en acero inoxidable. Capacidad de 200 a 300 toallas. Dimensiones aproximadas 280 mm x 200 mm x 100 mm. Wasser modelo TA7261000. Debe ser metálico de terminación pulida. Otra alternativa de ser similar o superior en calidad y debe estar sujeta al visto bueno de la ITO.

3.8.12.8. DISPENSADOR JABÓN.

Se debe instalar un Dispensador de Jabón al lado del Lavamanos a 1,20 m. de alto. y un segundo en zona de ducha. Será de sobreponer en acero inoxidable. Capacidad de 1.2 litros. Medidas de 206 mm x 121 mm x 72 mm. Wasser modelo TA600AS10. Otra alternativa de ser similar o superior en calidad y debe estar sujeta al visto bueno de la ITO.

3.8.12.9. CELOSÍAS.

En base a los requerimientos de las instalaciones de Gas se deben instalar 2 celosías metálicas blancas de tamaño y ubicación en los muros según normativa vigente.

Según plano detalle correspondiente.

3.8.12.10. CARRO.

Se consideran carro utilitario de tres (3) repisas de acero inoxidable, con borde de anti desplazamiento en tres (3) de sus lados, con cuatro (4) ruedas de acero giratorias de 9 a 12 cm, dos (2) de ellas con frenos, la estructura del carro debe asegurar estabilidad en el traslado de las preparaciones.

3.8.13. BODEGA DE ALIMENTOS PERECIBLES.

Repisa Tipo 02 = 60 cm	h= 200 cm; largo 186 cm, profundo:60 cm	<p>Estructura: Estructura de perfiles de Acero de 30/30/2, compuesto por 2 postes, y 2 travesaños longitudinales y 2 transversales (por repisa) (ver detalle tipo)</p> <p>Repisas: Tablero de MDF de 15 mm, melamina blanca clásica. Terminación cubrecanto PVC termofusionado.</p> <p>Fijación: Tornillos auto perforantes a estructura metálica, con terminación de tapacanto de PVC por cada tornillo.</p> <p>Pintura: Para est. metálica, pintura anticorrosiva 3 manos y terminación esmalte sintético 2 manos color gris grafito.</p> <p>Otros: Tope anti rayaduras de piso en 6 puntos de apoyo.</p>
Repisa Tipo 02 = 60 cm	h= 200 cm; largo 270 cm, profundo:60 cm	<p>Estructura: Estructura de perfiles de Acero de 30/30/2, compuesto por 2 postes, y 2 travesaños longitudinales y 2 transversales (por repisa) (ver detalle tipo)</p> <p>Repisas: Tablero de MDF de 15 mm, melamina blanca clásica. Terminación cubrecanto PVC termofusionado.</p> <p>Fijación: Tornillos auto perforantes a estructura metálica, con terminación de tapacanto de PVC por cada tornillo.</p> <p>Pintura: Para est. metálica, pintura anticorrosiva 3 manos y terminación esmalte sintético 2 manos color gris grafito.</p> <p>Otros: Tope anti rayaduras de piso en 6 puntos de apoyo.</p>

3.8.14. BODEGA DE ALIMENTOS NO PERECIBLES.

Repisa Tipo 02 = 60 cm	h= 200 cm; largo 235 cm, profundo:60 cm	<p>Estructura: Estructura de perfiles de Acero de 30/30/2, compuesto por 2 postes, y 2 travesaños longitudinales y 2 transversales (por repisa) (ver detalle tipo)</p> <p>Repisas: Tablero de MDF de 15 mm, melamina blanca clásica. Terminación cubrecanto PVC termofusionado.</p> <p>Fijación: Tornillos auto perforantes a estructura metálica, con terminación de tapacanto de PVC por cada tornillo.</p> <p>Pintura: Para est. metálica, pintura anticorrosiva 3 manos y terminación esmalte sintético 2 manos color gris grafito.</p> <p>Otros: Tope anti rayaduras de piso en 6 puntos de apoyo.</p>
------------------------	---	---

Repisa Tipo 02 = 60 cm	h= 200 cm; largo 110 cm, profundo:60 cm	<p>Estructura: Estructura de perfiles de Acero de 30/30/2, compuesto por 2 postes, y 2 travesaños longitudinales y 2 transversales (por repisa) (ver detalle tipo)</p> <p>Repisas: Tablero de MDF de 15 mm, melamina blanca clásica. Terminación cubrecanto PVC termofusionado.</p> <p>Fijación: Tornillos auto perforantes a estructura metálica, con terminación de tapacanto de PVC por cada tornillo.</p> <p>Pintura: Para est. metálica, pintura anticorrosiva 3 manos y terminación esmalte sintético 2 manos color gris grafito.</p> <p>Otros: Tope anti rayaduras de piso en 6 puntos de apoyo.</p>
------------------------	---	---

3.8.15. BODEGAS DE ASEO 01.

Repisa Tipo 01 = 50 cm	h= 200 cm; largo 100 cm, profundo:50 cm	<p>Estructura: Estructura de perfiles de Acero de 30/30/2, compuesto por 2 postes, y 2 travesaños longitudinales y 2 transversales (por repisa) (ver detalle tipo)</p> <p>Repisas: Tablero de MDF de 15 mm, melamina blanca clásica. Terminación cubrecanto PVC termofusionado.</p> <p>Fijación: Tornillos auto perforantes a estructura metálica, con terminación de tapacanto de PVC por cada tornillo.</p> <p>Pintura: Para est. metálica, pintura anticorrosiva 3 manos y terminación esmalte sintético 2 manos color gris grafito.</p> <p>Otros: Tope anti rayaduras de piso en 6 puntos de apoyo.</p>
------------------------	---	---

3.8.16. BODEGA DE ASEO 02

Repisa Tipo 02 = 60 cm	h= 200 cm; largo 123 cm, profundo:60 cm	<p>Estructura: Estructura de perfiles de Acero de 30/30/2, compuesto por 2 postes, y 2 travesaños longitudinales y 2 transversales (por repisa) (ver detalle tipo)</p> <p>Repisas: Tablero de MDF de 15 mm, melamina blanca clásica. Terminación cubrecanto PVC termofusionado.</p> <p>Fijación: Tornillos auto perforantes a estructura metálica, con terminación de tapacanto de PVC por cada tornillo.</p> <p>Pintura: Para est. metálica, pintura anticorrosiva 3 manos y terminación esmalte sintético 2 manos color gris grafito.</p> <p>Otros: Tope anti rayaduras de piso en 6 puntos de apoyo.</p>
------------------------	---	---

Repisa Tipo 03 = 40 cm	h= 200 cm; largo 161 cm, profundo:40 cm	<p>Estructura: Estructura de perfiles de Acero de 30/30/2, compuesto por 2 postes, y 2 travesaños longitudinales y 2 transversales (por repisa) (ver detalle tipo)</p> <p>Repisas: Tablero de MDF de 15 mm, melamina blanca clásica. Terminación cubrecanto PVC termofusionado.</p> <p>Fijación: Tornillos auto perforantes a estructura metálica, con terminación de tapacanto de PVC por cada tornillo.</p> <p>Pintura: Para est. metálica, pintura anticorrosiva 3 manos y terminación esmalte sintético 2 manos color gris grafito.</p> <p>Otros: Tope anti rayaduras de piso en 6 puntos de apoyo.</p>
------------------------	---	---

3.8.17. BODEGA GENERAL

Repisa Tipo 02 = 60 cm	h= 200 cm; largo 283 cm, profundo:60 cm	<p>Estructura: Estructura de perfiles de Acero de 30/30/2, compuesto por 2 postes, y 2 travesaños longitudinales y 2 transversales (por repisa) (ver detalle tipo)</p> <p>Repisas: Tablero de MDF de 15 mm, melamina blanca clásica. Terminación cubrecanto PVC termofusionado.</p> <p>Fijación: Tornillos auto perforantes a estructura metálica, con terminación de tapacanto de PVC por cada tornillo.</p> <p>Pintura: Para est. metálica, pintura anticorrosiva 3 manos y terminación esmalte sintético 2 manos color gris grafito.</p> <p>Otros: Tope anti rayaduras de piso en 6 puntos de apoyo.</p>
Repisa Tipo 02 = 60 cm	h= 200 cm; largo 248 cm, profundo:60 cm	<p>Estructura: Estructura de perfiles de Acero de 30/30/2, compuesto por 2 postes, y 2 travesaños longitudinales y 2 transversales (por repisa) (ver detalle tipo)</p> <p>Repisas: Tablero de MDF de 15 mm, melamina blanca clásica. Terminación cubrecanto PVC termofusionado.</p> <p>Fijación: Tornillos auto perforantes a estructura metálica, con terminación de tapacanto de PVC por cada tornillo.</p> <p>Pintura: Para est. metálica, pintura anticorrosiva 3 manos y terminación esmalte sintético 2 manos color gris grafito.</p> <p>Otros: Tope anti rayaduras de piso en 6 puntos de apoyo.</p>

3.8.18. BODEGA MAT. DIDÁCTICO 01.

Repisa Tipo 02 = 60 cm	h= 200 cm; largo 283 cm, profundo:60 cm	<p>Estructura: Estructura de perfiles de Acero de 30/30/2, compuesto por 2 postes, y 2 travesaños longitudinales y 2 transversales (por repisa) (ver detalle tipo)</p> <p>Repisas: Tablero de MDF de 15 mm, melamina blanca clásica. Terminación cubrecanto PVC termofusionado.</p> <p>Fijación: Tornillos auto perforantes a estructura metálica, con terminación de tapacanto de PVC por cada tornillo.</p> <p>Pintura: Para est. metálica, pintura anticorrosiva 3 manos y terminación esmalte sintético 2 manos color gris grafito.</p> <p>Otros: Tope anti rayaduras de piso en 6 puntos de apoyo.</p>
Repisa Tipo 02 = 60 cm	h= 200 cm; largo 248 cm, profundo:60 cm	<p>Estructura: Estructura de perfiles de Acero de 30/30/2, compuesto por 2 postes, y 2 travesaños longitudinales y 2 transversales (por repisa) (ver detalle tipo)</p> <p>Repisas: Tablero de MDF de 15 mm, melamina blanca clásica. Terminación cubrecanto PVC termofusionado.</p> <p>Fijación: Tornillos auto perforantes a estructura metálica, con terminación de tapacanto de PVC por cada tornillo.</p> <p>Pintura: Para est. metálica, pintura anticorrosiva 3 manos y terminación esmalte sintético 2 manos color gris grafito.</p> <p>Otros: Tope anti rayaduras de piso en 6 puntos de apoyo.</p>

3.8.19. CLOSET MAT. DIDÁCTICO 01.

Repisa Tipo 01 = 50 cm + Puertas de h=240 para cubrir closet.	h= 240 cm; largo 243 cm, profundo:50 cm	<p>Puertas: Mdf 15 mm revestido en Castaño Blanco M047.</p> <p>Estructura: Estructura de perfiles de Acero de 30/30/2, compuesto por 2 postes, y 2 travesaños longitudinales y 2 transversales (por repisa) (ver detalle tipo)</p> <p>Repisas: Tablero de MDF de 15 mm, melamina blanca clásica. Terminación cubrecanto PVC termofusionado.</p> <p>Fijación: Tornillos auto perforantes a estructura metálica, con terminación de tapacanto de PVC por cada tornillo.</p> <p>Pintura: Para est. metálica, pintura anticorrosiva 3 manos y terminación esmalte sintético 2 manos color gris grafito.</p>
---	---	---

		Otros: Tope anti rayaduras de piso en 6 puntos de apoyo.
--	--	--

3.8.20. PATIO CUBIERTO.

Mueble para casilleros y colgadores en nichos de color	h= 80 cm; largo 620 cm, profundo:40 cm	Mueble repisas fabricado en terciado mueblería 15 mm. Considera instalación de tira luz led en tras cara en todo el largo. Considera instalación de perchas en todo el largo, de acero inoxidable, 30 unidades.
Mueble para casilleros y colgadores en nichos de color	h= 240 cm; largo 275 cm, profundo:40 cm	Mueble repisas fabricado en terciado mueblería 15 mm.

3.8.20.1. CERCO DIVISOR DE PATIO INTERIOR.

Según plano detalle adjunto.

3.8.21. PATIO DE SERVICIO.

3.8.21.1. LAVAMOPAS.

FREGADERO DE POLIESTER Marca Wasser / Modelo Kreide

Fregadero de resina, con opcional de soporte de estructura metálica, en forma de escuadras a muro o como estructura completa a piso, según la necesidad de proyecto. Medidas: 57.5x53cm y 26cm de altura.

Código:

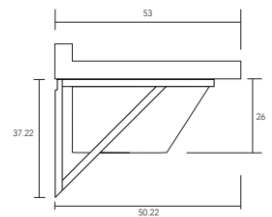
AO2010018 Lavarropa Kreide, marca Wasser.

HJ2015002 Sifón botella plástico marca Wasser.

HJN201012 Desagüe para fregadero con canastillo, Wasser

INS201417 Estructura escuadras Wasser.

Grifería NIBSA con adaptador para agua caliente y agua fría, y terminación para conexión de manguera.



3.8.21.2. GABINETE BASUREROS

Se contempla la instalación de un Gabinete para los Basureros compuesto por:

Muro de estructura metálica según detalle.

Radier de Hormigón armado de 10 cm.

Cubierta de Loseta de Hormigón armado con inclinación 2%.

Puertas metálicas compuestas por perfil L 40x40x2 mm. y plancha diamantada 0.5 mm. Incluir picaportes metálicos en la parte superior e inferior, Pomeles de fe 3/4"x3", Candado y Portacandado.

Según detalle correspondiente.

3.8.21.3. CONTENEDORES DE BASURA.

Instalar 2 Contenedores de Basura de 240 lts. Genérico de Plástico, de 100 cm (alto), Ancho 57 cm. (ancho) y 72 cm. (largo).

3.8.22. EQUIPAMIENTO EXTERIOR.

3.8.22.1. PAPELERO RECICLAJE.

Instalar Basurero ecológico modelo estación triple, de Inducrom.

Se debe instalación firmemente al terreno.

Se recomienda utilizar instrucciones fabricante en montaje e instalación.

3.8.22.2. BICICLETERO.

Provisión e instalación de Bicicletero de acero inoxidable para 2 estacionamientos, de Inducrom. Se deberá empotrar perfectamente a cadena de hormigón armado de 30/15 H-25 perimetrales, armadura prefabricada tipo viga, con pernos de expansión Hilti de 7 1/2" cm de largo.

Se recomienda utilizar instrucciones fabricante en montaje e instalación.



3.8.22.3. TECHO BICICLETERO.

Considera la provisión e instalación de techo para bicicletero en acceso, con las siguientes características:

- Estructura metálica galvanizada prefabricada según proveedor, para cubrir una superficie de 2x2 m.
- Empotrada a plataforma de radier de 10 cm, con cadenas de hormigón armado de 30/15 H-25 perimetrales, armadura según detalle.
- Cubierta de policarbonato compacto de 6 mm – con protección UV para exterior.

Imagen referencial:



3.8.22.4. LLAVES DE JARDÍN.

Provisión e instalación según ubicación e indicación de proyecto sanitario.

Se instalarán llaves de jardín metálicas marca Humboldt – o similar técnico- con aldaba de seguridad para bloqueo. Según imagen referencial:



3.8.22.5. GABINETE UPS.

Considera la provisión de materiales y la correcta instalación de gabinete para protección de baterías y UPS. Se instalará según indicaciones de plano de detalle correspondiente.

Se deberán considerar los siguientes accesorios:

- Plataforma de anclaje – radier h= 10 cm, con cadenas de hormigón armado de 30/15 H-25 perimetrales, armadura según detalle.
- Anclaje con pernos de anclaje Hilti de 7 ½”.
- Puertas + aldabas y celosías de ventilación.
- Repisas interiores según detalle.
- Drenaje perimetral que impida acceso de agua por rebalse.

3.8.23. ACCESORIOS – GENERAL.

3.8.23.1. CORTINAS ROLLER.

Considera provisión e instalación a medida de cortinas roller tipo Black Out de Luxaflex o similar calidad color a definir, con todos sus componentes que aseguren su perfecto funcionamiento. - Tubos de aluminio en 34/38 y 50 mm dependiendo de su tamaño

- Aptas para cielo y muro
- Base circular

- Cadena de PVC

- Se debe considerar gancho de PVC transparente para enrollar cadena a +1.3 cm del piso.

Se instalará en todas las ventanas que dan al exterior con excepción de las cocinas.

3.8.23.2. GABINETE PARA MANIFOLD DE LOSA RADIANTE.

Considera la fabricación e instalación de mueble para nicho de Manifold según proyecto de Clima. Se fabricará según detalle, y la siguiente materialidad:

Puertas: Mdf 15 mm revestido en Masisa color rojo coral.

Estructura: MDF 18 mm en Masisa color rojo coral.

Tiradores: Round Knob 2 cm + cerrojo de llave.

Bisagras cierre suave acero inox.

Cubre cantos de PVC según chapa.

Topes antigolpe.

Zócalo 10 cm MDF Masisa color rojo coral.

Cubre tornillos de PVC.

4. INSTALACIONES ESPECIALIDADES.

4.1. INSTALACIONES SANITARIAS.

4.1.1. REFERENCIAS.

Consiste en las obras para confección de la red de agua potable y alcantarillado, las cuales serán las indicadas en el proyecto sanitario y deberán ceñirse a dichas instrucciones.

El contratista deberá ejecutar y tramitar estos proyectos, y su aprobación, en los plazos indicados en los TTRR previa adjudicación de la licitación.

La ejecución de las instalaciones de agua potable debe ser realizadas por personal autorizado cumpliendo fielmente con el proyecto y las normas vigentes, para la obtención del Certificado de Dotación de las obras Sanitarias.

El Contratista deberá tramitar y considerar costos por demolición y restitución de calzadas y aceras, permiso de ocupación de vereda, garantías por rotura de pavimentos SERVIU, multas y todos los costos y tramitaciones asociadas a la ejecución de los trabajos de empalme y conexión al sistema de agua potable y alcantarillado.

La factibilidad será entregada en los antecedentes de licitación, por lo que no se aceptarán retrasos por dificultades de aumentos de matriz o diferencias de alturas, mediciones u otros; en caso de ser detectadas y no consultadas en el periodo de consultas de la oferta.

Los artefactos a instalar serán los indicados en el ítem de equipamiento correspondiente. Se deberá tener siempre en cuenta diámetros, descargas y otros para la perfecta instalación de éstos.

4.1.2. RED DE AGUA POTABLE.

Se ejecutarán según el proyecto sanitario adjunto a la presente licitación, pero en general, se deberá tener en cuenta:

Utilizar PPR termofusión con todos sus accesorios. (coplas, codos, saltos, abrazaderas, reducciones, etc). Las matrices deberán ser estudiadas antes de la instalación y no se aceptarán pedacerías, mezclas de materiales innecesarios, ni canalizaciones sueltas.

Referente a lo mismo, sólo se permitirá perforar montantes en el alma de éstos, sin romper las alas. En estos montantes se debe instalar obligatoriamente una pieza de refuerzo indicada por el Ingeniero calculista. Adicionalmente, se deberá instalar una camisa de PVC para hacer estos atravesos, los cuales, en todo caso, deberán ser los mínimos.

La distribución del agua caliente deberá diferenciar el uso del Jardín infantil y Sala de Cuna Integral, con la del uso concesionado.

Agua Caliente Concesionario: por medio de Calefón tiro forzado a gas (cantidad y tamaño determinada por proyecto sanitario y de gas) que alimenta los Lavafondos de las Cocinas y Baño de manipuladoras.

Agua Caliente Integral: por medio de sistema ACS indicado en proyecto de clima, se alimentarán: Todas Tinetas de Salas Mudas y Salas de Hábitos Higiénicos y lavamanos de adultos, el Lavamanos del Comedor y baño de personal Integral, Lavafondos en patio de servicio, Lavamanos sala de primeros auxilios, baño accesibilidad universal.

Las llaves de corte por recinto deberán quedar ubicadas una al lado de la otra.

Se debe considerar vástagos y rosetas adecuadas para terminación perfecta de llaves de paso. No se aceptarán orificios excesivamente grandes, o canalizaciones sueltas en salidas de muro.

Cada artefacto deberá tener llave de paso angular, para que tengan corte independiente.

Instalación deberá cumplir con todas las pruebas de hermeticidad y de presión exigidas por RIDAA, no obstante, serán verificadas por el ITO con todos los artefactos en funcionamiento.

4.1.3. RED DE ALCANTARILLADO.

Se ejecutarán según el proyecto sanitario adjunto a la presente licitación, pero en general, se deberá tener en cuenta:

El proyecto y ejecución deberá ser realizado por una empresa especializada subcontratada por el contratista en base a los requerimientos del mandante con previa aprobación de la ITO.

Debe considerar todas las obras anexas y su restitución, que permitan la conexión de la UD. Esto debe ser previamente estudiado según el certificado de factibilidad adjunto en la presente licitación, cualquier objeción o consulta debe ser declarada en el periodo de consultas y aclaraciones de la licitación. En caso de modificaciones posteriores, deberán ser asumidas por el contratista, previa autorización del ITO.

Se deberá canalizar una red de alcantarillado según lo indicado en el proyecto sanitario aprobado. Se deberá considerar el movimiento y excavaciones e incluir todas las Cámaras de Inspección necesarias para el cumplimiento de la normativa.

Se deberá incluir cámara desgrasadora para las cocinas.

Todas las tapas de cámaras deberán ser reforzadas y deberán quedar perfectamente alineadas con el pavimento al que sirven.

Las ventilaciones del alcantarillado deberán ser canalizada por el interior del muro correspondiente y llegar por sobre la cubierta con la apropiada protección UV, vientos y hermeticidad.

Instalación deberá cumplir con todas las pruebas de hermeticidad y de presión exigidas por RIDAA, no obstante, serán verificadas por el ITO con todos los artefactos en funcionamiento.

4.1.4. RED HUMEDA + GABINETE EMBUTIDO

Se consulta la alimentación de agua para Red Húmeda, ubicadas en el Patio Cubierto.

En la cañería de alimentación se deberá instalar una llave de paso tipo “compuerta”, de doble espejo y vástago fijo, de 25 mm de diámetro. Dicha llave deberá permanecer siempre cerrada y se accionará solo en caso de reparaciones o mantenimiento periódica.

Se debe considerar gabinete embutido con puerta de vidrio. Dicho gabinete debe ser prefabricado e instalado según indica norma RIDAA y posteriormente certificado y recepcionado por bomberos.

4.1.5. ENTREGA FINAL – SANITARIO.

4.1.5.1. PLANOS AS BUILT Y DECLARACIÓN CORRECTA EJECUCIÓN INSTALADOR.

Una vez finalizada y recibida la obra con VºBº de la ITO, se deberá proceder a la elaboración de planos As Built de la instalación sanitaria completa según su ejecución. Los planos deberán considerar:

Entrega en plano digital formado CAD (archivo .dwg) e impreso en 2 copias, con viñeta que indique “As Built” y fecha de elaboración.

Los planos deben venir con firma del instalador y firma del Rep. Legal de la constructora responsable.

En cada lámina del plano, debe venir una nota indicando las modificaciones que se realizaron en relación al proyecto original.

En el plano digital, se deben trazar todos los elementos modificados en un “layer” o “capa” específico para las modificaciones, con un color distintivo.

En los planos impresos, las modificaciones se deben indicar claramente en un color distintivo.

Adicionalmente, se debe entregar firmada, una declaración de correcta ejecución por parte del instalador, según formato que entregará la ITO previa recepción de obras.

4.1.5.2. CERTIFICADO DOTACIÓN Y RECEPCIÓN ESSAL.

Considera todos los trámites, gestiones y gastos asociados para el oportuno ingreso del proyecto sanitario a la empresa concesionaria correspondiente, para la obtención del certificado de dotación del sistema de agua potable y alcantarillado; y a continuación, la posterior recepción del sistema por parte de la misma entidad.

Se deberá entregar como resultado, el certificado de dotación correspondiente y el certificado de recepción del sistema en original a Fundación Integral, a través de la ITO.

En esta partida, la empresa constructora debe considerar todos los gastos anexos asociados relacionados con la obtención de los documentos recién mencionados, ya sean: Pagos de derechos municipales por ocupación de aceras, garantías por reposición de pavimentos, recepción de aseo y ornato por intervención de áreas verdes, pavimentación, reposición de aceras por SERVIU, etc.

4.1.5.3. RESOLUCIÓN SANITARIA.

Considera todos los trámites, gestiones y gastos asociados para el oportuno ingreso del proyecto sanitario a la autoridad sanitaria correspondiente, para la obtención de la Resolución Sanitaria de las obras ejecutadas.

Se deberá entregar como resultado, la Resolución Sanitaria en original a Fundación Integra, a través de la ITO.

4.1.5.4. CERTIFICADO DE BOMBEROS.

Considera todos los trámites, gestiones y gastos asociados para la oportuna solicitud de inspección por parte de la compañía de bomberos correspondiente, para la obtención del certificado de inspección de vías de evacuación, prevención de incendios y red húmeda por parte de Bomberos.

Se deberá entregar como resultado, el Certificado de Bomberos en original a Fundación Integra, a través de la ITO.

4.2. INSTALACIONES GAS

4.2.1. PROYECTO DE GAS.

Se contemplan instalaciones de Gas para la alimentación de un Calefón concesionado, y de artefactos de gas en las cocinas del Jardín infantil.

El proyecto y ejecución deberá ser aportado por una empresa especializada subcontratada por el contratista en base a los requerimientos del mandante con previa aprobación de la ITO.

El contratista deberá entrega los planos As Built Digitalizados y en Carpeta física- Firmados.

El contratista deberá tramitar y obtener el Sello Verde y Certificación S.E.C. (TC6 y TC2). Todos los gastos de tramitación deberán correr por cuenta del contratista.

4.2.2. CALEFONT.

Se contempla la instalación de un Calefón con encendido electrónico, tiro forzado e ionizado, marca Junkers, similar o superior, sólo para la alimentación de agua caliente según Proyecto Sanitario de Agua Caliente.

El tamaño del Calefón estará sujeta al cálculo del proyecto de especialidad.

Se debe considerar la correcta instalación de ductos de ventilación, según se indique en proyecto de GAS.

La red de gas, llaves de paso y otras, deben ser sometidas a pruebas de hermeticidad, previo funcionamiento.

Se deberán respetar los distanciamientos normativos a artefactos eléctricos.

4.2.3. CILINDROS- BOMBONA AEREA.

Se contempla la instalación de bombona aérea de gas – según dimensiones de proyecto correspondiente.

Incluir uniones flexibles, regulador, llaves de paso, entre otros, según exija norma aplicable SEC.

4.2.4. GABINETE CALEFONT.

Se contempla la instalación de un Gabinete para el Calefón compuesta por:

Un bastidor de estructura metálica perfil 30x30x2 mm, revestido con planchas de acero galvanizado de 0,8 mm, con ventanilla, incluir protección malla acma.

Puerta de estructura metálica perfil 20x20x2 mm, revestido con planchas de acero galvanizado de 0,8 mm, incluir pomeles, candado y portacandado.

Incluir Poncho y Sombrero en acero galvanizado de 0,8 mm con ducto de acero galvanizado de 4" de diámetro.

4.2.5. Pruebas instalaciones de hermeticidad de instalaciones.

Considera la realización de todas las pruebas necesarias, indicadas por el proyectista, para asegurar la hermeticidad y seguridad de la instalación.

Las pruebas deberán ser ejecutadas por el proyectista o quien él designe en representación suya, y cuyo resultado deberá ser reflejado en un informe firmado por él, donde se recepcione conforme o se indiquen las medidas correctivas a realizar por la constructora.

Dicho informe, deberá ser enviado a la constructora con copia a la ITO y será registrado en el Libro de Obras.

4.2.6. Puesta en marcha primera carga y entrega de obras.

Una vez aprobada la instalación, con informe favorable del proyectista según se indica en el punto anterior, se procederá a la primera carga de la bombona al 20%, para pruebas de artefactos. Este procedimiento se realizará según las indicaciones del proyecto de GAS.

No se podrá iniciar este proceso sin el informe indicado en el punto precedente.

4.2.7. ENTREGA FINAL – GAS.

4.2.7.1. PLANOS AS BUILT Y DECLARACIÓN CORRECTA EJECUCIÓN INSTALADOR.

Una vez finalizada y recibida la obra con VºBº de la ITO, se deberá proceder a la elaboración de planos As Built de la instalación completa según su ejecución. Los planos deberán considerar:

- Entrega en plano digital formado CAD (archivo .dwg) e impreso en 2 copias, con viñeta que indique "As Built" y fecha de elaboración.
- Los planos deben venir con firma del instalador y firma del Rep. Legal de la constructora responsable.
- En cada lámina del plano, debe venir una nota indicando las modificaciones que se realizaron en relación al proyecto original.
- En el plano digital, se deben trazar todos los elementos modificados en un "layer" o "capa" específico para las modificaciones, con un color distintivo.
- En los planos impresos, las modificaciones se deben indicar claramente en un color distintivo.

Adicionalmente, se debe entregar firmada, una declaración de correcta ejecución por parte del instalador, según formato que entregará la ITO previa recepción de obra.

4.2.7.2. CERTIFICADO TC6, TC2 Y SELLO VERDE.

Considera todos los trámites, gestiones y gastos asociados para realizar oportunamente las declaraciones de las instalaciones en la SEC. La ITO podrá solicitar respaldo de los ingresos de las solicitudes para realizar seguimiento.

Se deberá entregar como resultado, los certificados TC6, TC2 y Sello Verde a Fundación Integral, a través de la ITO.

En esta partida, la empresa constructora debe considerar todos los gastos anexos asociados relacionados con la obtención de los documentos recién mencionados, ya sean: Pagos de derechos municipales por ocupación de aceras, garantías por reposición de pavimentos, recepción de aseo y ornato por intervención de áreas verdes, pavimentación, reposición de aceras por SERVIU, etc.

4.3. INSTALACIONES ELÉCTRICAS.

4.3.1. PROYECTO ELÉCTRICO.

El proyecto eléctrico será parte de los antecedentes de la licitación. La ejecución del proyecto eléctrico deberá ceñirse estrictamente a los planos y EETT de éste. Deberá ser ejecutado por un instalador autorizado bajo la supervisión de la ITO.

4.3.1.1. PLANOS AS-BUILT.

Una vez finalizada y recibida la obra con VºBº de la ITO, se deberá proceder a la elaboración de planos As Built de la instalación completa según su ejecución. Los planos deberán considerar:

- Entrega en plano digital formado CAD (archivo .dwg) e impreso en 2 copias, con viñeta que indique “As Built” y fecha de elaboración.
- Los planos deben venir con firma del instalador y firma del Rep. Legal de la constructora responsable.
- En cada lámina del plano, debe venir una nota indicando las modificaciones que se realizaron en relación al proyecto original.
- En el plano digital, se deben trazar todos los elementos modificados en un “layer” o “capa” específico para las modificaciones, con un color distintivo.
- En los planos impresos, las modificaciones se deben indicar claramente en un color distintivo.

Adicionalmente, se debe entregar firmada, una declaración de correcta ejecución por parte del instalador, según formato que entregará la ITO previa recepción de obra.

4.3.1.2. Tramitación con la empresa eléctrica.

Considera todos los trámites, gestiones y gastos asociados para realizar oportunamente la obtención de los empalmes definitivos y los contratos de tarifa correspondientes para ambos empalmes con la empresa concesionaria correspondiente. La ITO podrá solicitar respaldo de los ingresos de las solicitudes para realizar seguimiento.

Ambos empalmes deben ceñirse a lo indicado en el Informe de Tarifas adjunto en la presente licitación. Se debe considerar la obtención de la tarifa ECOSUR para sistemas de climatización.

Se deberá entregar como resultado, los contratos firmados por la empresa concesionaria y boletas de luz a nombre de Fundación Integra, con las tarifas correctas.

En esta partida, la empresa constructora debe considerar todos los gastos anexos asociados relacionados con la obtención de los documentos recién mencionados, ya sean: Pagos de derechos municipales por ocupación de aceras, garantías por reposición de pavimentos, recepción de aseo y ornato por intervención de áreas verdes, pavimentación, reposición de aceras por SERVIU, etc.

4.3.1.3. Tramitación SEC.

Considera todos los trámites, gestiones y gastos asociados para realizar oportunamente las declaraciones de las instalaciones en la SEC. La ITO podrá solicitar respaldo de los ingresos de las solicitudes para realizar seguimiento.

Se deberá entregar como resultado, los certificados TE1 de ambas instalaciones a Fundación Integra, a través de la ITO.

En esta partida, la empresa constructora debe considerar todos los gastos anexos asociados relacionados con la obtención de los documentos recién mencionados, ya sean: Pagos de derechos municipales por ocupación de aceras, garantías por reposición de pavimentos, recepción de aseo y ornato por intervención de áreas verdes, pavimentación, reposición de aceras por SERVIU, etc.

4.3.1.4. Pruebas de las instalaciones.

Se deberán realizar todas las pruebas indicadas en el proyecto eléctrico.

Las pruebas deberán ser ejecutadas por el proyectista o quien él designe en representación suya, y cuyo resultado deberá ser reflejado en un informe firmado por él, donde se recepcione conforme o se indiquen las medidas correctivas a realizar por la constructora.

Dicho informe, deberá ser enviado a la constructora con copia a la ITO y será registrado en el Libro de Obras

4.3.2. CONTRATACION AUMENTO DE TARIFA TRIFASICA.

El contratista debe gestionar oportunamente la tramitación de la conexión del empalme definitivo de la obra, según lo indicado en el proyecto eléctrico.

Se deberá hacer cargo de la renovación de la factibilidad y su tramitación.

Deberá considerar todos los costos asociados a extensión de red, instalación de transformadores, u otros asociados de responsabilidad de SAESA, será responsabilidad del contratista la gestión y ejecución.

4.3.3. EMPALME Y ACOMETIDA.

Según proyecto eléctrico.

4.3.4. TABLERO DE DISTRIBUCIÓN INTERIOR.

Según proyecto eléctrico.

4.3.5. MALLA TIERRA.

Según proyecto eléctrico.

El contratista deberá elaborar un informe de medición de malla de tierra, indicando las obras, detalles de las mediciones, condiciones y área de los trabajos.

Se solicitará al proyectista que apruebe o realice observaciones para correcciones pertinentes.

4.3.6. CANALIZACIÓN ELÉCTRICA.

Según proyecto eléctrico.

4.3.7. CABLEADO.

Según proyecto eléctrico.

4.3.8. GENERADOR O BATERÍAS.

Considerar sistema de Banco de Baterías de respaldo para abastecer 3 horas de autonomía a: SISTEMA DE APERTURA DE PORTONES ELÉCTRICOS, ILUMINACIÓN EXTERIOR, SISTEMA DE DETECCIÓN, CORTINAS METÁLICAS.

Según proyecto eléctrico.

4.3.9. ENCHUFES Y ALIMENTACIONES VARIAS.

Los interruptores, enchufes y cajas de derivación que se instalarán serán con tapa marca Bticino color blanco, línea magic o similar.

Todos los módulos de enchufe deberán tener los alvéolos protegidos con clip de seguridad, incorporados de fábrica en el interior del módulo, para evitar la introducción de elementos metálicos que puedan provocar choques eléctricos.

Todas las Cajas de Derivación deben estar en los tabiques a una altura de 20 cm. aprox. del cielo, no se permiten cajas en el entretecho.

En general la ubicación del centro, enchufes, interruptores u otros dispositivos deberán ceñirse al plano respectivo. Sólo podrán efectuarse modificaciones en caso de imposibilidad de colocación y con autorización de la ITO.

La cantidad mínima de artefactos a considerar por recinto según requerimientos INTEGRAL.

SALAS PÁRVULOS y SALAS DE CUNA:

Enchufes para: TV, Computador, Radio y enchufes varios (h=1,30 m.)

Enchufes para: Equipos Emergencia (h=2,50 m.)

Alimentación para Equipos de Renovación de aire.

CANALIZACIÓN PARA UNION DE TERMOSTATO CON CALDERA. (EN UNA SALA)

SALAS MUDAS:

Enchufes varios usos (h=1,30 m.)

Enchufes para: Equipos Emergencia (h=2,50 m.)

Alimentación para Equipos de Renovación de aire.

SALAS HÁBITOS HIGIÉNICOS:

Enchufes varios usos (h=1,30 m.)

Enchufes para: Equipos Emergencia (h=2,50 m.)

Alimentación para Equipos de Renovación de aire.

OFICINAS:

Enchufes para varios usos (h=0,30 m.)

Enchufes para: Equipos Emergencia (h=2,50 m.)

Alimentación para Equipos de Renovación de aire.

CANALIZACIÓN PARA UNION DE TERMOSTATO CON CALDERA. (EN UNA OFICINA)

Citófono (h=1,30 m.)

SALÓN COMUNITARIO Y COMEDOR:

Enchufes para: Hervidor, Microondas y enchufes varios (h=1,30 m.)

Enchufes para: Equipos Emergencia (h=2,50 m.)

Alimentación para Equipos de Renovación de aire.

BAÑO ACCESIBLE, SALA ELÉCTRICA, SALA SECADO Y GUARDA COCHES, SALA AMAMANTAMIENTO Y VESTIDORES:

Enchufes varios (h=1,30 m.)

Alimentación para Equipos de Renovación de aire.

BAÑO SERVICIO, BAÑO PERSONAL 1 Y BAÑO PERSONAL 2:

Enchufes zonas húmedas (h=1,30 m.)

Alimentación para Equipos de Renovación de aire.

HALL ESPERA:

Enchufes para varios usos (h=1,30 m.)

Enchufes para: Equipos Emergencia (h=2,50 m.)

Citófono (h=1,30 m.)

PATIO CUBIERTO LACTANTES Y PATIO CUBIERTO PÁRVULOS:

Enchufes varios usos (h=1,30 m.)

Enchufes para: Equipos Emergencia (h=2,50 m.)

Citófono + PULSADOR (h=1,30 m.)

PULSADOR EN ACCESO. (h=1,30 m.)

Alimentación Equipos de Renovación de aire.

PASILLO SERVICIO:

Enchufes varios usos (h=1,30 m.)

Enchufes para: Equipos Emergencia (h=2,50 m.)

BODEGA ALIMENTOS NO PERECIBLES:

Enchufes refrigeradores (h=0,4 m.)

COCINA SÓLIDOS:

Enchufes para: Equipos Emergencia (h=2,50 m.)

Enchufe para Hervidor o similares (h=1,30 m.)

Enchufe para cocina (h=0,30 m.)

Enchufe para extractor campana (h=2,00 m.)

Enchufes varios usos (h=1,30 m.)

COCINA LECHE:

Enchufes para: Equipos Emergencia (h=2,50 m.)

Enchufe para Hervidor o similares (h=1,30 m.)

Enchufe para Refrigerador (h=0,30 m.)

Enchufe para extractor campana (h=2,00 m.)

COCINA PÁRVULOS:

Enchufes para: Equipos Emergencia (h=2,50 m.)

Enchufe para Hervidor o similares (h=1,30 m.)

Enchufe para extractor campana (h=2,00 m.)

Enchufes varios usos (h=1,30 m.)

PATIO SERVICIO:

Enchufes para: Equipos Emergencia (h=2,50 m.)

Enchufes exteriores (h=1,30 m.)

Alimentación Calefón.

BODEGA CALEFACCIÓN:

Enchufes CORRIENTES (h=1,30 m.)

ENCHUFES PARA ALIMENTACIÓN SISTEMA DE CALDERA (UNO POR CALDERA = 3) (h= 1,30)

EXTERIORES:

Enchufes para: Equipos Emergencia (h=2,50 m.)

Alimentación para Citófono.

Alimentación para encendido eléctrico del portón peatonal principal.

Se instalará portón de acceso vehicular corredero con motor operable por control remoto, botón de acceso y apertura manual. Se debe garantizar que el equipo utilizado sea el adecuado para garantizar el óptimo funcionamiento de este.

4.3.10. EQUIPOS ILUMINACIÓN.

- **FOCOS EMBUTIDOS LED – LUZ DÍA – 4000 K – 3200 lm.**

Foco embutido LED con placa difusora metálica integrada. De 3200 lúmenes mínimo. T° de luz 4000°K máximo – Luz día. Dimensiones aprox: 120x10 cm

Con certificado SEC.

A instalar en: - SALAS DE ACTIVIDADES, PATIO CUBIERTO.



- **FOCOS SOBREPUESTOS – ALTA EFICIENCIA LED –LUZ DÍA – 4000 K – 4000 lm – IP66.**

APOLO R236H Luminaria LED, hermética de alta eficiencia, con un desempeño técnico igual o superior a: Cuatro (4) placas de circuito con base de aluminio (MCPCB), cada una con 32 LED 5630, que produzcan un total de 4000 lúmenes, 6500K 1200 y una eficiencia lumínica de 110 lm/W. Fuente de alimentación AC universal 100-240V, 50/60Hz, con corrección de factor de potencia. Consumo de hasta 40W. Estructura compuesta por un lente de policarbonato, una base de policarbonato o de fibra reforzada y ganchos de acero inoxidable. Hermeticidad IP66.

A instalar en: - SALAS DE MUDAS, SALAS DE HABITOS HIGIÉNICOS, COCINAS, SALA DE CLIMA.



- **PLAFON SOBREPUESTO LED – LUZ DÍA – 4000 K – 40x40 cm – 3200 lm.**

Foco sobrepuesto LED tipo plafón con placa difusora metálica integrada. De 3200 lúmenes mínimo. T° de luz 4000 °K máximo – Luz día. Dimensiones aprox: 40x40 cm

Con certificado SEC.

A instalar en: - SALAS MULTIUSO, COMEDOR, OFICINAS, PASILLO SECTOR DOCENTE, VESTIDORES, SALA ELÉCTRICA, BODEGAS DE ASEO, BODEGAS DE ALIMENTOS, PASILLO DE SERVICIO, BODEGAS DE MATERIAL DIDÁCTICO, SALA DE SECADO.



- **PLAFON SOBREPUESTO LED – LUZ DÍA – 4000 K – 40x40 cm – 3200 lm – IP 66.**

Foco sobrepuesto LED tipo plafón con placa difusora metálica integrada. De 3200 lúmenes mínimo. T° de luz 4000 °K máximo – Luz día. Dimensiones aprox: 40x40 cm.

Con certificado SEC.

A instalar en: - BAÑOS DE PERSONAL, BAÑO ACCESIBILIDAD UNIVERSAL, PATIO DE SERVICIO.



- **DOWNLIGHT SOBREPUESTO LED – LUZ CALIDA – 3000 K – 6 W.**

Foco sobrepuesto LED tipo downlight con placa difusora metálica integrada. De 6 w (referencial). T° de luz 3000 °K máximo – Luz cálida. Dimensiones aprox: 6- 8 cm diámetro máximo.

Con certificado SEC.

A instalar en: - PATIO EXTERIOR CUBIERTO.



- **DOWNLIGHT EMBUTIDO LED – LUZ CALIDA – 3000 K – 6 W.**

Foco embutido LED tipo downlight con placa difusora metálica integrada. De 6 w (referencial). T° de luz 3000 °K máximo – Luz cálida. Dimensiones aprox: 6- 8 cm diámetro máximo.

Con certificado SEC.

A instalar en: - ACCESO CUBIERTO, CIELO SALIDAS DE ESCAPE SALA DE CUNA Y SALA DE PARVULOS.



- **FOCO EMBUTIDO LED – LUZ CALIDA – 3000 K – d=40 cm – 3200 lm – 12W**

Foco embutido LED tipo plafón con placa difusora metálica integrada. De 3200 lúmenes mínimo. T° de luz 3000 °K máximo – Luz cálida. Dimensiones aprox: d=40 cm.

Con certificado SEC.

A instalar en: - CHIFLONERA ACCESO.



- **ILUMINACIÓN LED PROYECTORES DE AREA- SENSOR DE MOVIMIENTO.**

Equipo proyecto LED, de aluminio sobrepuesto, luz día 4000k y 6660lm, 60 W de consumo. Equipo línea color negro, IP 65, de EVOLUX. Disposición según distribución de artefactos eléctricos en plano correspondiente y según proyecto eléctrico. Encendido con sensor de movimiento y timer de apagado automático.

Con certificado SEC.

A instalar en: - SEGÚN PLANO DE DISTRIBUCIÓN.



- **APLIQUÉ EMBUTIDO PARA EXTERIOR - TIPO OJO DE BUEY – 6W – IP 66 – LUZ CALIDA.**

Foco embutido LED tipo apliqué ojo de buey – de 4 -6 cm de diámetro. IP 66. Con placa difusora metálica integrada. De 3200 lúmenes mínimo. T° de luz 3000 °K máximo – Luz cálida. Dimensiones aprox: d= 6-4 cm.

Con certificado SEC.

A instalar en: - Zócalo hormigón en acceso iluminando huella y rampa.



- **FAROL EXTERIOR LED TIPO PAGODA.**

Se recomienda utilizar instrucciones fabricante en montaje e instalación. Considera instalación eléctrica necesaria canalizada subterránea dispuesta en tablero edificio.

FOCO ALURA LED, 16 LED, 38 WATTS.

Hermeticidad: Bloque óptico IP 66. Compartimento de auxiliares IP 66. Resistencia a los impactos (PC) IK 10. Resistencia aerodinámica (CxS) 0.124m² Tensión nominal 230V - 50Hz. Clase eléctrica I o II.

H= 2.8 m



- **DOWNLIGHT EMBUTIDO LED – LUZ CALIDA – 3000 K – 6 W - DIMEABLE.**

Foco embutido LED tipo downlight con placa difusora metálica integrada. De 6 w (referencial). DIMEABLE. T° de luz 3000 °K máximo – Luz cálida. Dimensiones aprox: 6- 8 cm diámetro máximo.

Con certificado SEC.

A instalar en: - SALA AMAMANTAMIENTO.



- **TIRA LED – EMBUTIDA + DIFUSOR DE POLICARBONATO – LUZ CALIDA – 3000 K.**

Tira LED + Difusor, según detalle de mueble. Contempla fuente de poder escondida en solución de mueble registrable.

Con certificado SEC.

A instalar en: - TRAS MUEBLE CASILLEROS – PATIO CUBIERTO – SEGÚN DETALLE.



4.3.11. REDES DÉBILES.

Según Proyecto eléctrico.

Considera instalación, canalización y cableado de terminales de datos en sectores indicados en plano de distribución de corrientes débiles.

Considera canalización y cableado de terminales HDMI para instalación de Data en cielo de Salas de Actividades.

Toda canalización de corrientes débiles no cableada deberá quedar canalizada y “enlauchada” para habilitar posterior cableado con las empresas de servicio. En oficina dirección se instalará tablero de corrientes débiles e instalación de telefonía o en otro lugar que sea indicado por el ITO.

Se debe considerar bandeja para posterior instalación de Rack de datos en sala eléctrica

Se consulta el suministro e instalación de ductos y cableado para dejar habilitada red de citofonía, según plano de distribución.

4.4. INSTALACIONES DE CLIMA.

GENERALIDADES.

Según proyecto de clima.

Se contempla un sistema de Calefacción por medio de pisos radiantes, bombas de calor aerotérmicas y ventilación mecánica controlada.

Red de tuberías de calefacción, matrices y pisos radiantes, utilizando técnica de casquillo corredizo en tubería estrictamente según exija el proyecto respectivo.

El sistema abastecerá la demanda de ACS, según se explicita en el punto 4.1.2 de las presentes Especificaciones.

Los recintos a calefaccionar son todos excepto:

- Bodegas de alimentos
- Bodegas de mat didácticos.
- Bodegas de aseo.
- Bodegas en general.
- Cocinas (ninguna de las 3 cocinas)
- Patio de servicio.
- Sala eléctrica.

La oferta económica deberá ceñirse estrictamente a los materiales y equipos indicados en el proyecto de clima. Deberá además cumplir con todos los protocolos indicados en él, y sus correspondientes etapas de recepción de avances.

Deberá cumplir con protocolo de puesta en marcha por parte de empresa proveedora de equipos de clima- según proyecto estime, de manera de asegurar 100% la vigencia de la garantía de éstos.

Para la recepción de la obra, deberá entregarse planos “as-Built” y condiciones de garantía por los trabajos ejecutados.

Todo equipo y circuito deberá quedar identificado, verificado su funcionamiento (caudal, temperatura, consumo eléctrico etc.) descrito en planos y en manuales de montaje y funcionamiento.

4.4.1. Bomba de Calor.

Según proyecto de clima.

4.4.2. Circuito losa radiante.

Según proyecto de clima.

Se deberá realizar la coordinación adecuada entre las especialidades de Combustiones con radiadores y Termos con el Sistema Eléctrico y de Agua Potable antes de comenzar las obras para salvaguardar todos los requerimientos que certifiquen un correcto funcionamiento. Se deberán notificar todas las instalaciones que provoquen modificaciones en los proyectos a la ITO.

4.4.3. Tuberías y Fitting PPR.

Según proyecto de clima.

4.4.4. Control manifold.

Según proyecto de clima.

4.4.5. Ventilación forzada.

Según proyecto de clima.

4.4.6. PRUEBAS DE HERMETICIDAD, LIMPIEZA INTERIOR DE TUBERIAS Y FUNCIONAMIENTO (INCLUYE RENOVACIÓN DE AIRE).

Considera la realización de todas las pruebas necesarias, indicadas por el proyectista, para asegurar la hermeticidad y seguridad de la instalación.

Las pruebas deberán ser ejecutadas por el proyectista o quien él designe en representación suya, y cuyo resultado deberá ser reflejado en un informe firmado por él, donde se recepcione conforme o se indiquen las medidas correctivas a realizar por la constructora.

Dicho informe, deberá ser enviado a la constructora con copia a la ITO y será registrado en el Libro de Obras

Todas las tuberías de pex-a serán sometidas a prueba de hermeticidad y limpieza con agua, conforme a protocolo sugerido por fabricante de las tuberías.

Una vez recibidas estas pruebas, toda tubería se mantendrá presurizada a 2 Bar hasta la puesta en marcha y entrega del sistema.

Se deberá consultar el funcionamiento del sistema de calefacción a lo menos durante 30 días para evaporar el agua del mortero de piso (radier) antes de instalar piso vinílico.

Se deberán respetar estrictamente los protocolos de puesta en marcha indicados por fabricante de bomba de calor y por proyectista de clima indicados en proyecto. Se deberán seguir cuidadosamente las instrucciones para mantener la garantía de los equipos por el tiempo asegurado.

4.4.6.1. PRUEBA DE HUMO.

Según se indica en proyecto de Clima adjunto en la presente licitación, y según se indica en punto 4.4.4. de las presente EETT.

4.4.6.2. PRUEBAS DE PRESIÓN.

Según se indica en proyecto de Clima adjunto en la presente licitación, y según se indica en punto 4.4.4. de las presente EETT.

4.4.6.3. PRUEBA DE CAMARA TERMOGRAFICA.

Según se indica en proyecto de Clima adjunto en la presente licitación, y según se indica en punto 4.4.4. de las presente EETT.

4.4.7. ENTREGA FINAL - CLIMA (INCLUYE RENOVACIÓN DE AIRE).

4.4.7.1. PLANOS AS BUILT Y DECLARACIÓN CORRECTA EJECUCIÓN INSTALADOR.

Una vez finalizada y recibida la obra con V°B° de la ITO, se deberá proceder a la elaboración de planos As Built de la instalación completa según su ejecución. Los planos deberán considerar:

- Entrega en plano digital formado CAD (archivo .dwg) e impreso en 2 copias, con viñeta que indique “As Built” y fecha de elaboración.
- Los planos deben venir con firma del instalador y firma del Rep. Legal de la constructora responsable.
- En cada lámina del plano, debe venir una nota indicando las modificaciones que se realizaron en relación al proyecto original.
- En el plano digital, se deben trazar todos los elementos modificados en un “layer” o “capa” específico para las modificaciones, con un color distintivo.
- En los planos impresos, las modificaciones se deben indicar claramente en un color distintivo.

Adicionalmente, se debe entregar firmada, una declaración de correcta ejecución por parte del instalador, según formato que entregará la ITO previa recepción de obra.

4.4.7.2. CERTIFICADO PUESTA EN MARCHA FABRICANTE DE BOMBA.

Se deberá realizar la puesta en marcha de la bomba de calor una vez se haya obtenido el empalme definitivo del sector de clima, siempre y cuando se cumplan todas las condiciones indicadas en el anexo adjunto para la puesta en marcha, y siempre y cuando se cumplan todas las condiciones de garantía del fabricante para echar a andar la bomba.

Se deberá entregar como resultado, el certificado de “Puesta en marcha” extendido por el fabricante de la bomba de calor en original a Fundación Integra, a través de la ITO. Se deberá dejar registro en Libro de Obra de dicha visita, habiendo o no observaciones.

4.5. INSTALACIONES DE RENOVACIÓN DE AIRE.

4.5.1. GENERALIDADES

Según proyecto de renovación de aire y ventilación.

4.5.2. SISTEMA ELÉCTRICO.

Se deberá realizar la coordinación adecuada entre las especialidades del Sistema de Renovación de Aire con el Sistema Eléctrico antes de comenzar las obras para salvaguardar todos los requerimientos que certifiquen un correcto funcionamiento.

Se deberán notificar todas las instalaciones que provoquen modificaciones en los proyectos a la ITO.

4.5.3. DUCTOS METÁLICOS RÍGIDOS.

Fabricados e instalados de acuerdo a lo indicado en planos, el contratista deberá tener especial cuidado a los niveles de ruido, hermeticidad, soportes adecuados y a la presentación de los ductos.

Toda vibración mecánica que pueda ser transmitida a los ductos, deberá ser absorbida por una unión flexible tipo goma de alta densidad.

Se asegurará un perfecto sellado entre Ductos y Shafts en uniones Longitudinales y Transversales, su hermeticidad deberá ser verificada.

4.5.4. AISLACIÓN TÉRMICA DE DUCTOS

Según proyecto de clima.

4.5.5. MONTAJE DE VENTILADORES

Los ventiladores de inyección, extracción y recuperador de calor especificados, serán instalados sobre resortes de acero normalizados para absorber vibraciones, anclados directamente a estructura metálica donde corresponda, bases flotantes o suspendidos de estructura de techo por medio de cables de acero galvanizados con sus herrajes correspondientes, conforme a las recomendaciones y/o especificaciones del fabricante.

4.5.6. PRUEBAS Y PUESTA EN MARCHA

Todos los elementos y equipos que constituyen las instalaciones de climatización, serán sometidos a pruebas de funcionamiento y operación, según se detalle en proyecto de clima correspondiente.

Se consultan 2 semanas de pruebas en jornadas de 24 horas diarias antes de la recepción provisoria de la obra por parte del mandante.

Todos los equipos serán sometidos a verificación de parámetros y regulación indicados por el fabricante.

4.6. SEGURIDAD**4.6.1. EXTINTORES**

Se consideran extintores de 4 kg. instalados a una altura sobre 1,2 mts. Su ubicación está indicada en plano respectivo.

- 1 Cocina Sólidos = Clase ""K""
- 1 Cocina Leche = Clase ""K""
- 1 Cocina Párvulos = Clase ""K""
- 1 Sala Eléctrica = Clase ""A, B y C""
- 1 Bodega CALEFACCIÓN = Clase ""A, B y C""

4.6.2. RED HÚMEDA

Se consulta la instalación de 1 Gabinete de Red Húmeda, ubicada en Patio Cubierto Párvulos. Serán embutidos en el tabique y la base se ubicará a una altura aproximada de 100 cm.

Se consulta la provisión e instalación de mangueras de 25 m semirrígida y 25 mm de diámetro interior. En su extremo llevará un pitón de bronce doble acción de alto impacto, forrado en plástico, regulable y con brazo direccional además de una válvula de accionamiento rápido abatible en 180°, de 25 mm de diámetro (válvula ubicada dentro del gabinete).

Incluir gabinetes metálico esmaltado rojo con puerta de vidrio.

GPM @ 80 PSI (150 Lts/Min @ 5.5 BAR).

Se debe considerar equipos reglamentarios de acuerdo al decreto 50 del MOP, certificación CESMEC.

Se deberá considerar por parte de empresa contratista, gestión de recepción y certificado de Bomberos correspondiente.

4.6.3. SEÑALÉTICAS

Se consulta la instalación de las siguientes señaléticas de seguridad según lo indicado en el Plano de Vías de Evacuación, Plano de Accesibilidad Universal y Memoria de Accesibilidad:

""PELIGRO ELECTRICIDAD"" O ""TABLERO ELÉCTRICO""= en puerta de la Sala Eléctrica.

""PELIGRO GAS INFLAMABLE"" = en puerta Gabinete de Gas del Patio de Servicio.

""BAÑO ACCESIBLE"" = en cara exterior de la puerta del Baño Accesible.

""ESTACIONAMIENTO DISCAPACITADO"" = señalética adherida a una pletina metálica de 150x150x10 mm., soldada a un pilar metálico de 50x50x3 mm., anclado a un dado de fundación de hormigón de 40x40x40 cm. a una altura de 1,50 m.

(""SALIDA LED"" contemplado en instalaciones eléctricas.)

El ""Plano de Vías de Evacuación"" se deberá instalar a una altura de 150 cm. aprox. y dentro de un cuadro vidriado en los siguientes recintos:

- Hall de Acceso
- Pasillo de Servicio
- Patio Cubierto Lactantes.

Además de las indicadas en ítem 3.4.4.1 de las presentes especificaciones.

4.7. INSTALACIONES DE AGUAS LLUVIAS.

Según proyecto de Aguas Lluvias.

5. ASEO Y ENTREGA.

5.1.1. ASEO GENERAL

Considera el retiro de total de excedentes, retiro de faenas e instalaciones provisionarias. Se considera el retiro completo de restos de áridos y similares. No quedando resto de piedras, áridos y escombros al interior del establecimiento.

Se solicita entregar las dependencias del establecimiento totalmente limpias, con aseo industrial completo del establecimiento. Baños sanitizados, todas las griferías y quincallerías limpias de restos de pintura.

Considerar aseo pisos, limpieza vidrios, entregar sin restos de polvo y con manija de todas las llaves ordenadas en un muestrario de melamina.

Todos los escombros deberán ser entregados a un botadero autorizado.

5.1.2. ENTREGA Y CAPACITACION

La entrega final de ejecución de obras será solicitada por la constructora formalmente a Fundación Integra a través de la ITO, vía correo electrónico.

Para la visita de recepción final, Fundación Integra designará una comisión de visita, donde se recorrerán las instalaciones, quedando registro de observaciones que puedan surgir en ésta. Los plazos de recepción y resolución de observaciones se ejecutarán según se indica en el Reglamento de contratistas de Fundación Integra.

Una vez recepcionado el jardín sin observaciones, se procederá al proceso de capacitación y entrega de llaves. Para esto, la constructora deberá preparar las siguientes actividades:

Visita de presentación del jardín y recorrido al personal: Consistirá en la visita del personal docente y administrativo que utilizará el jardín por las instalaciones. Esta visita deberá ser coordinada con el departamento de infra estructura del jardín, y deberá ser guiada por personal de la constructora y prevencionista de riesgos de la

constructora. En la visita, el personal de la constructora deberá exponer las instalaciones del jardín, entregar un plano tamaño carta del recorrido a cada visitante, y atender las consultas que en dicho recorrido puedan surgir.

Capacitación y Manual de operación y mantenimiento: La constructora deberá preparar una presentación en las instalaciones del jardín, explicando el funcionamiento de uso de todas las especialidades. Se deberá invitar al personal docente, administrativo y al personal de Infraestructura de Fundación Integral. En la presentación, se deberá exponer claramente aspectos relevantes del uso del jardín, tales como: Materialidad general del jardín, funcionamiento de los sistemas instalados, indicar la ubicación de llaves de paso, tableros, gateras de inspección, etc. Se deberá indicar además la periodicidad de las mantenciones a realizar en cada una de las instalaciones. Se deberá hacer entrega de un Manual de Operación y Mantenimiento y de un tablero de llaves.

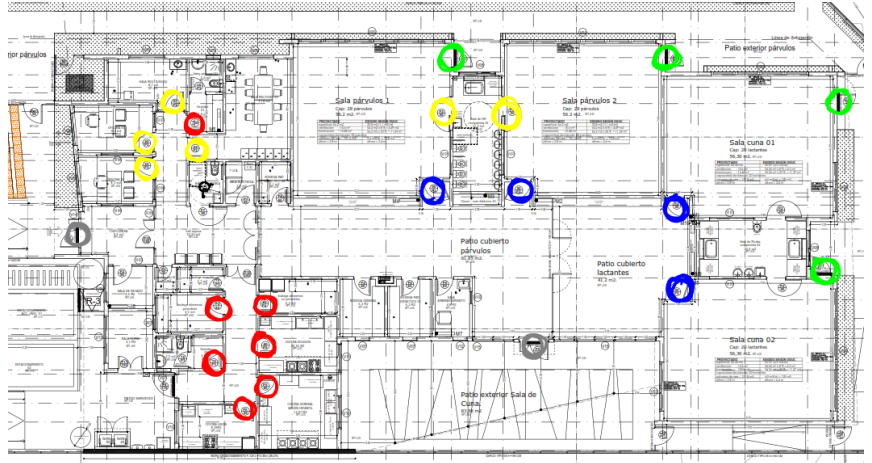
Manual de mantenimiento y operación: Se deberá elaborar un manual que indique la Materialidad general del jardín (revestimientos de recintos, soluciones de cubierta, pavimento, etc), prohibiciones, funcionamiento de los sistemas instalados, indicar la ubicación de llaves de paso, tableros, gateras de inspección, etc. Se deberá indicar además la periodicidad de las mantenciones a realizar en cada una de las instalaciones. Se debe indicar nombre, fono y correos de contacto de cada instalador en caso de consultas durante la vida útil de cada sistema. El Manual se debe dividir en los siguientes capítulos:

- **Mantenimiento y operación de obras de construcción** – Estructura, Revestimientos, áreas verdes, pinturas, cubiertas, pavimentos, portones, puertas y ventanas.
- **Mantenimiento y operación de instalaciones eléctricas** – Descripción del sistema, Registros, tableros, artefactos de iluminación, circuitos especiales, CCDD, Circuitos de fuerza, circuitos de respaldo y UPS, emergencias, prohibiciones y cuidados, mantenciones.
- **Mantenimiento y operación de instalaciones sanitarias** - Descripción del sistema, Registros, cámaras y ubicación de llaves de paso, cuidado de artefactos, prohibiciones y cuidados, mantenciones y limpieza de cámaras.
- **Mantenimiento y operación de instalaciones de clima** – calefacción. - Descripción del sistema, Registros, cuidado de artefactos, prohibiciones y cuidados, mantenciones.
- **Mantenimiento y operación de instalaciones de clima** – Renovación de aire. Descripción del sistema, Registros, cuidado de artefactos, prohibiciones y cuidados, mantenciones.
- **Mantenimiento y operación de instalaciones de gas.** - Descripción del sistema, Registros, cuidado de artefactos, prohibiciones y cuidados, mantenciones.

Se entregarán 2 copias a Fundación Integral.

Tablero de entrega de llaves: Considera la provisión e instalación en lugar definido por Directora del jardín, de un porta llaves de 60 unidades, que permita guardar de manera ordenada y clasificada por recintos, todas las llaves del jardín. El porta llave, deberá incluir una leyenda para cada llave, indicando qué puerta abre. Las llaves deberán venir rotuladas y con color distintivo, previamente revisadas.

Adicionalmente, se deberá confeccionar un plano con la ubicación de cada llave, por color y número. Este plano, deberá quedar enmarcado con vidrio, y tendrá un tamaño de una lámina A1. Imágenes Ref:



MARCELA GALLARDO
RUT: 9.424.221-5
DIRECTORA REGIONAL
FUNDACIÓN INTEGRAL LOS LAGOS

CHRISTIAN HEYSER LOZANO
RUT: 16.009.752-3
ARQUITECTO EFE - FUNDACIÓN
INTEGRA